

Hyundai ix55 (2WD/4WD)

(2008 - →)

H-230

- PL** Zaczep Kulowy Instrukcja montażu i eksploatacji
- GB** Tow bar Installation and operating instructions
- D** Die Anhängerkupplung Montage- und Gebrauchsanleitung
- ES** Gancho de remolque Las instrucciones de instalación y de operación
- RU** Фаркоп Инструкция по установке и эксплуатации ТСУ
- FR** Attelage Notice de montage et d'utilisation
- IT** Gancio traino Istruzioni di montaggio
- CZ** Tažné zařízení Návod na montáž a použití
- RO** Cârlig de remorcare Instrucția de montaj și exploatare
- SE** Dragkulan Monterings- och bruksanvisningar.



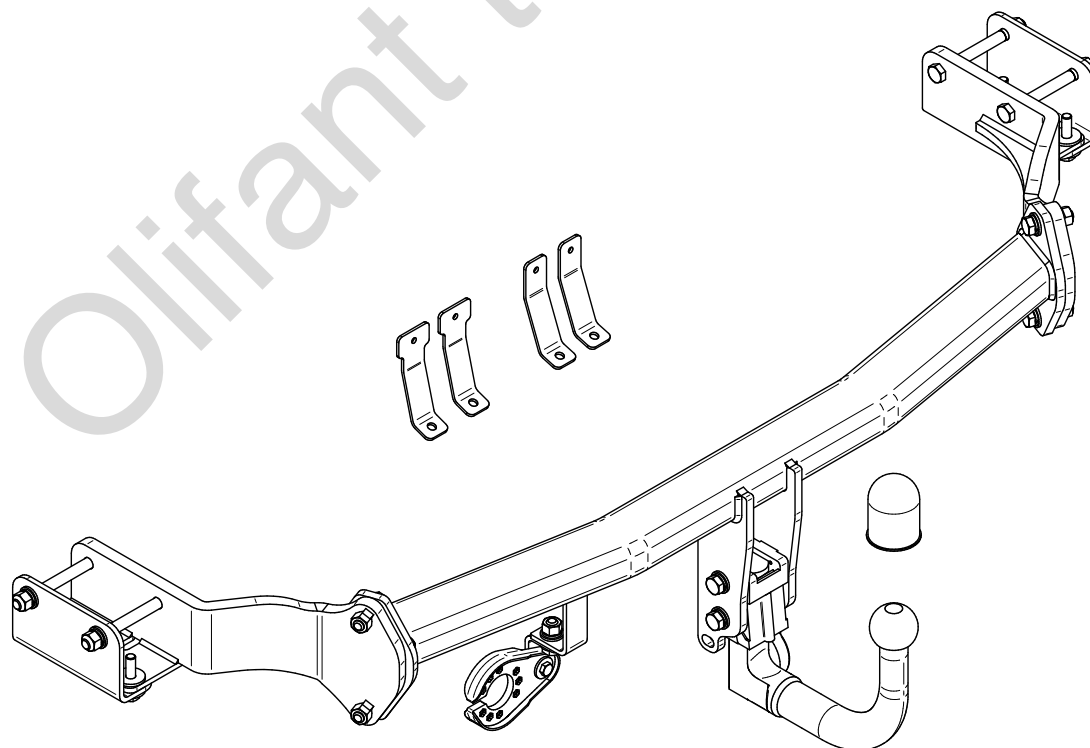
YES

NO

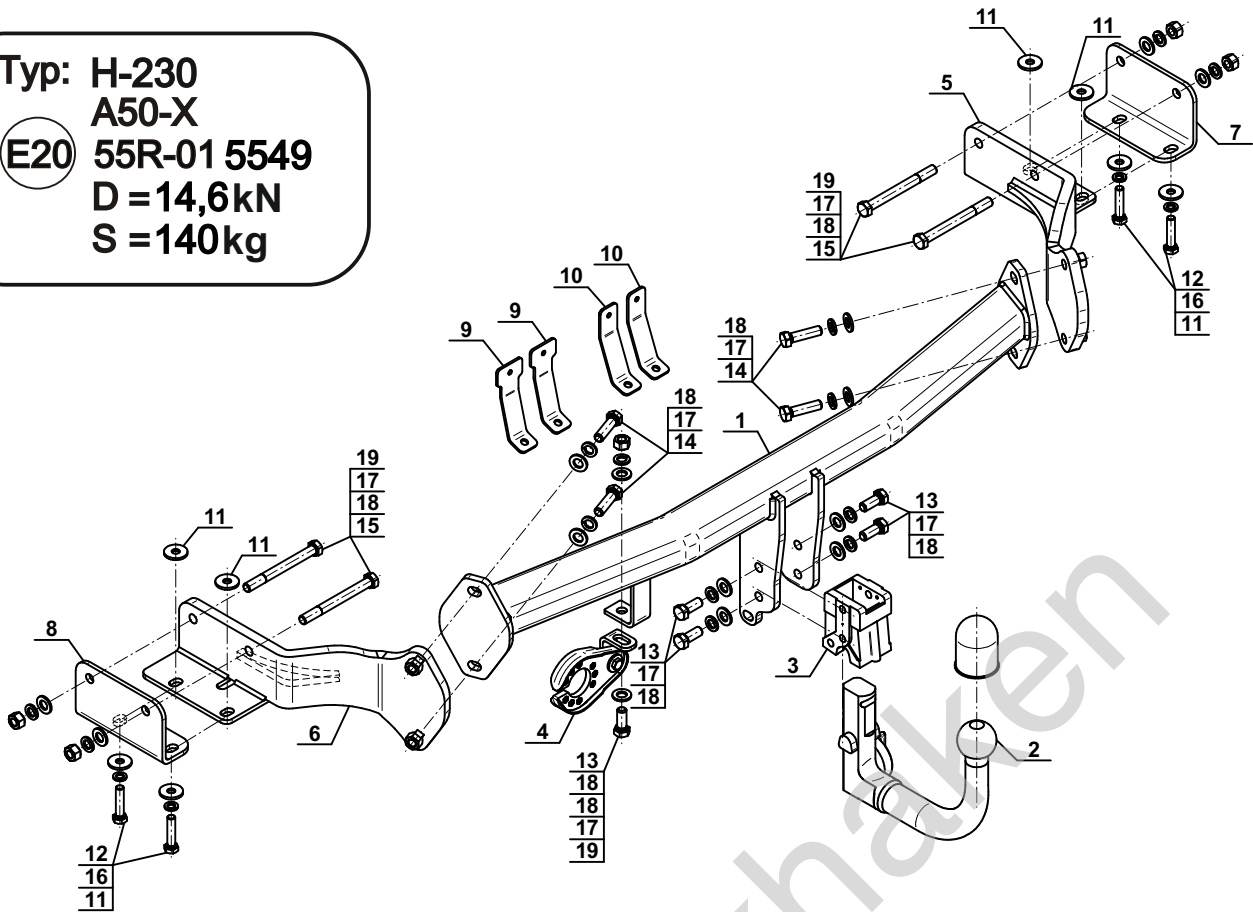


YES

NO



Typ: H-230
 A50-X
 (E20) 55R-01 5549
 D = 14,6kN
 S = 140kg

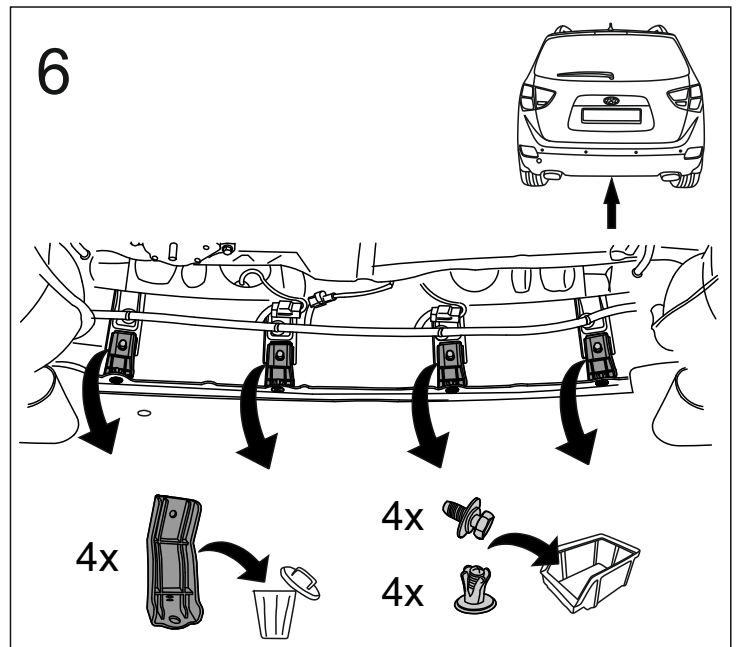
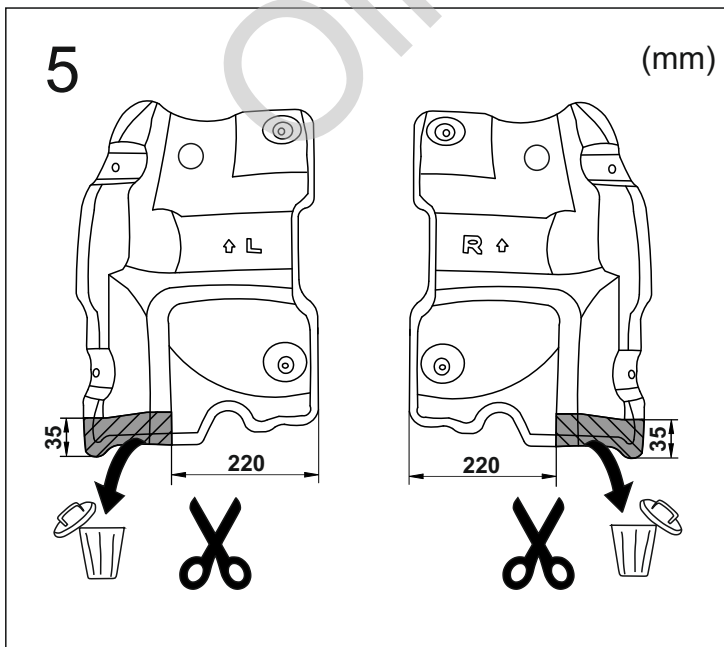
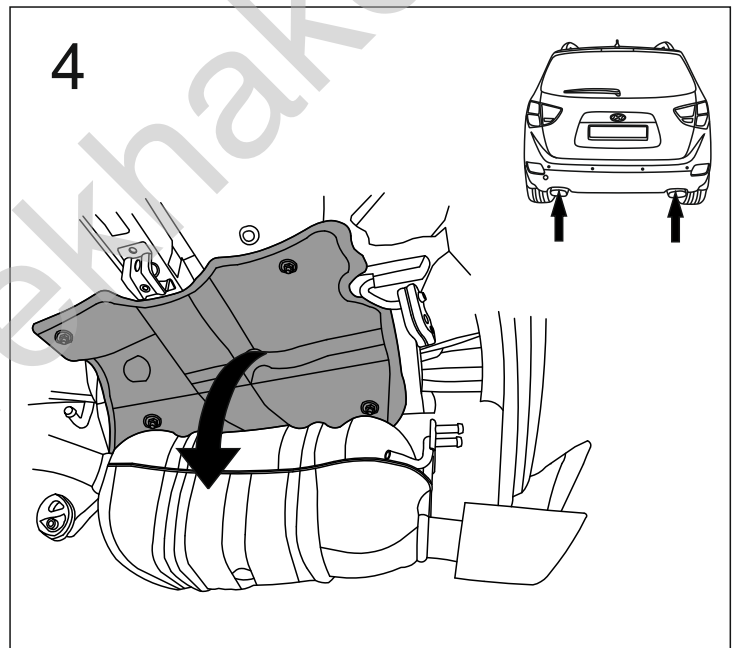
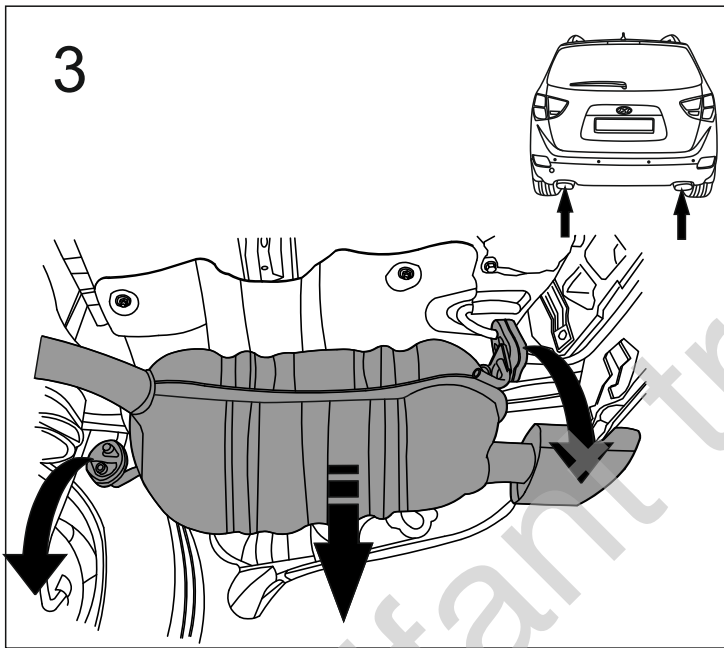
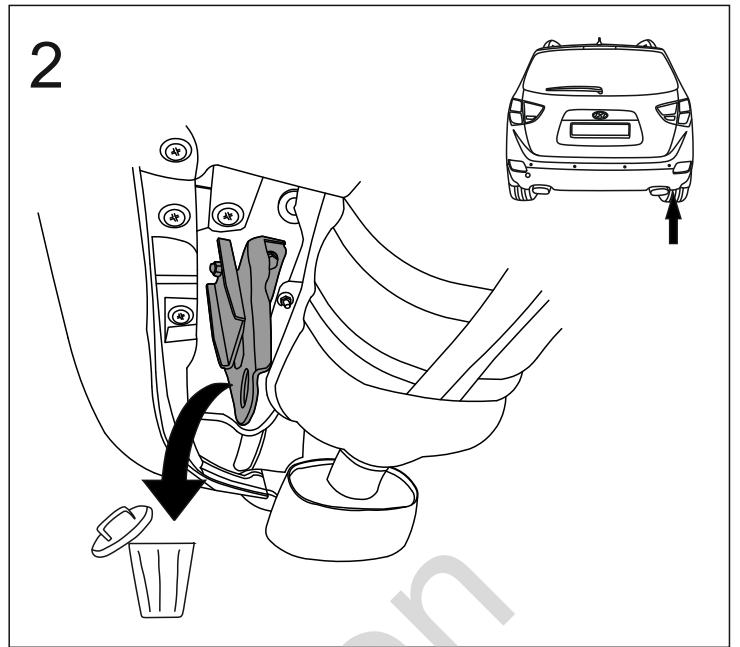
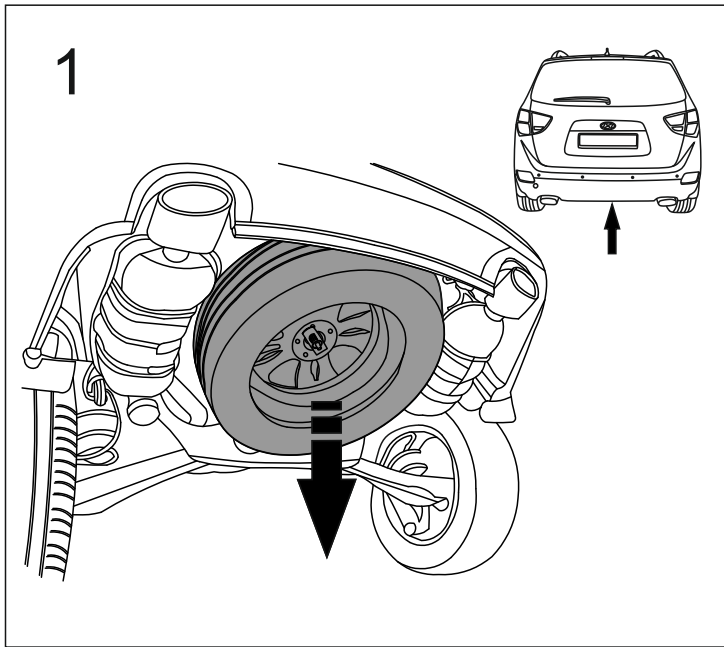


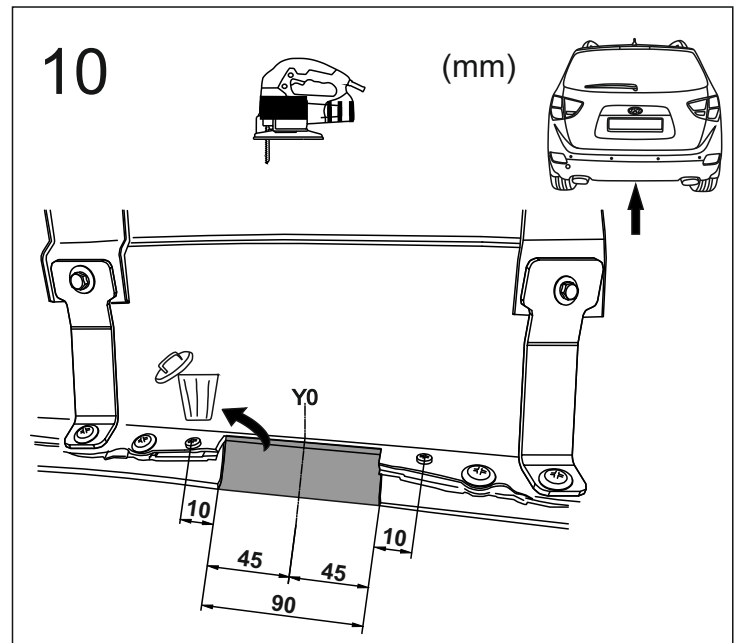
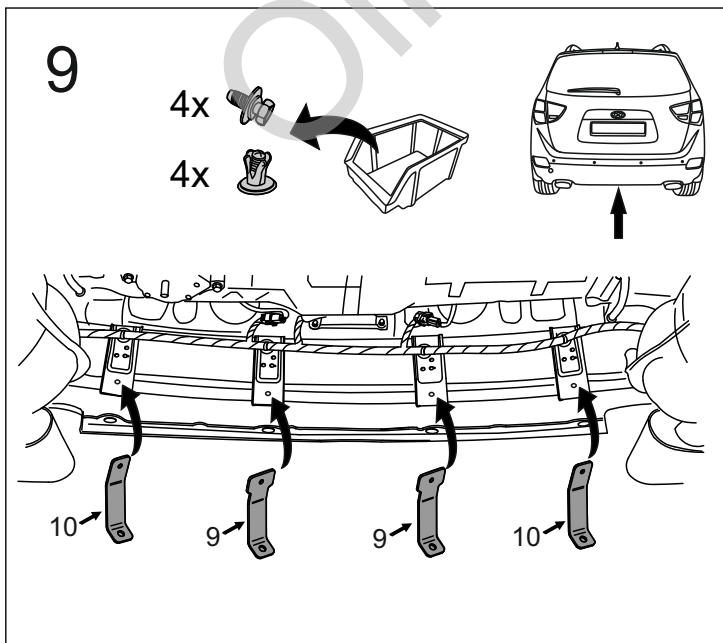
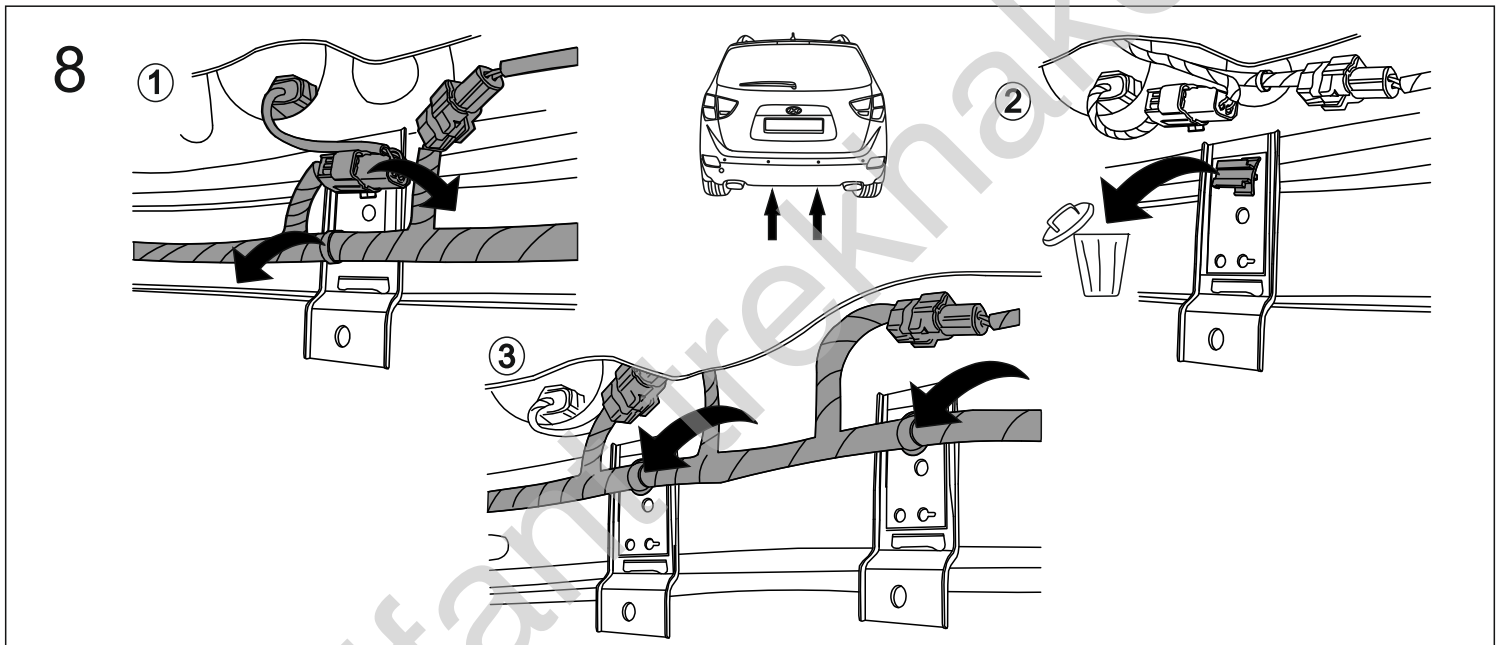
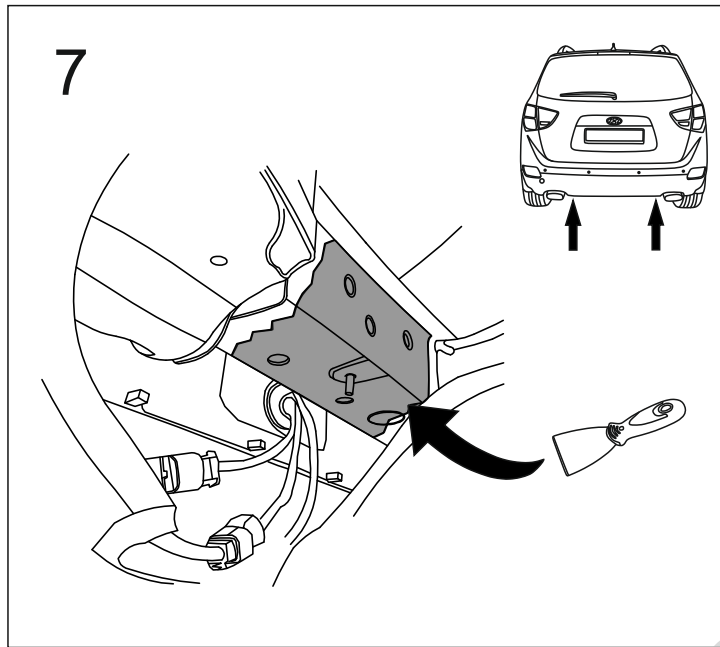
1		x1
2	(ACS-6007)	x1
3		x1
4	(CZ-050.00)	x1
5		x1
6		x1
7		x1
8		x1

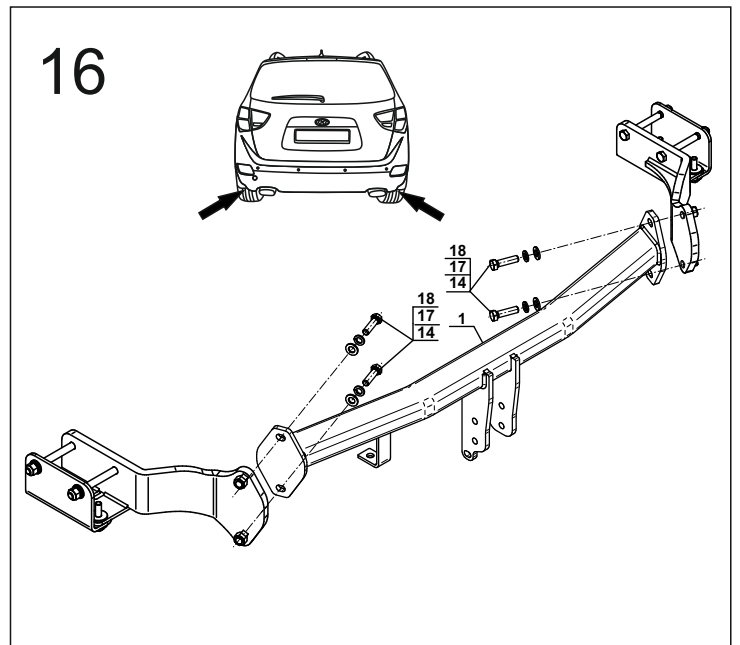
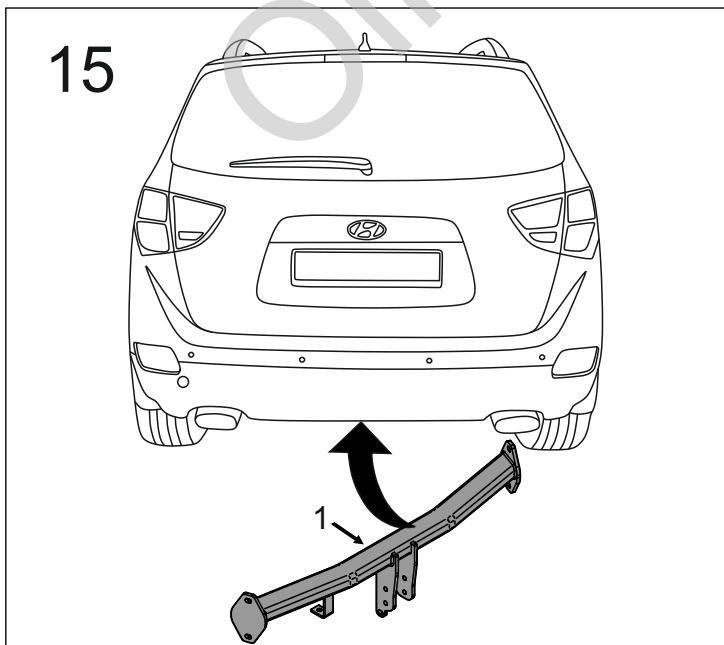
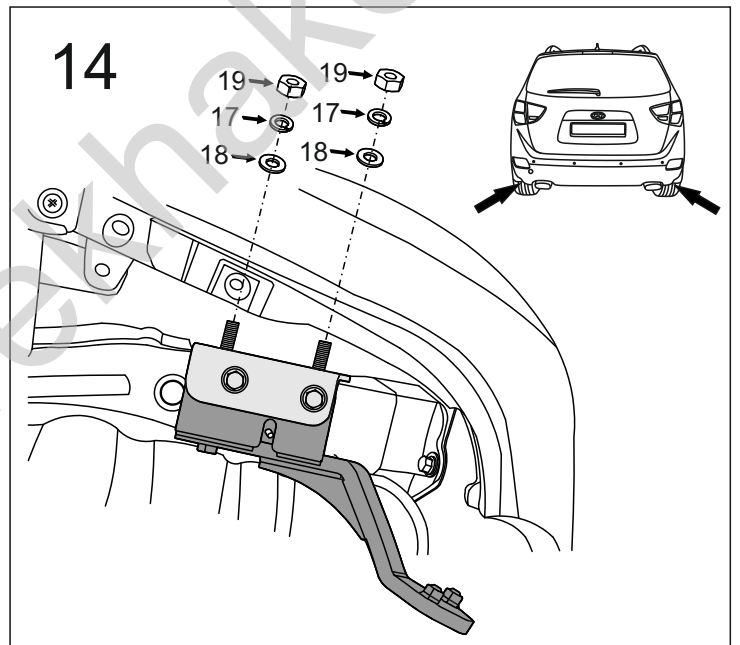
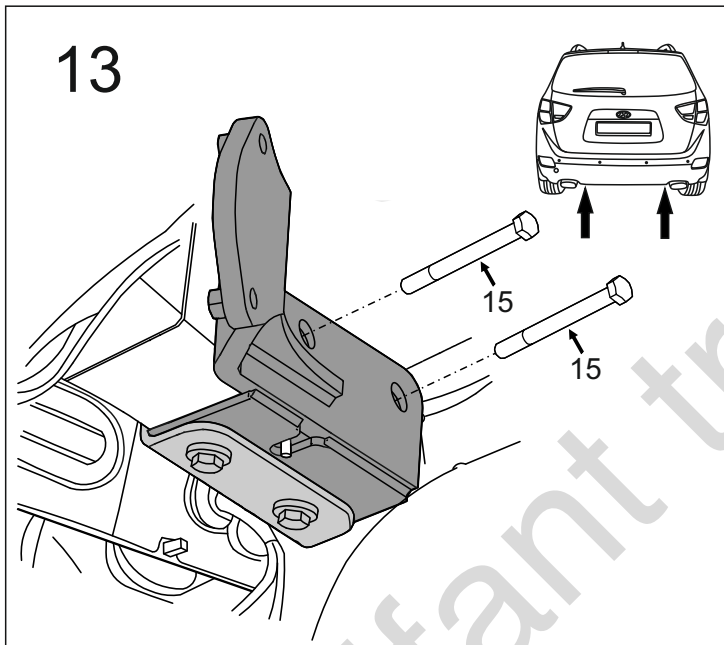
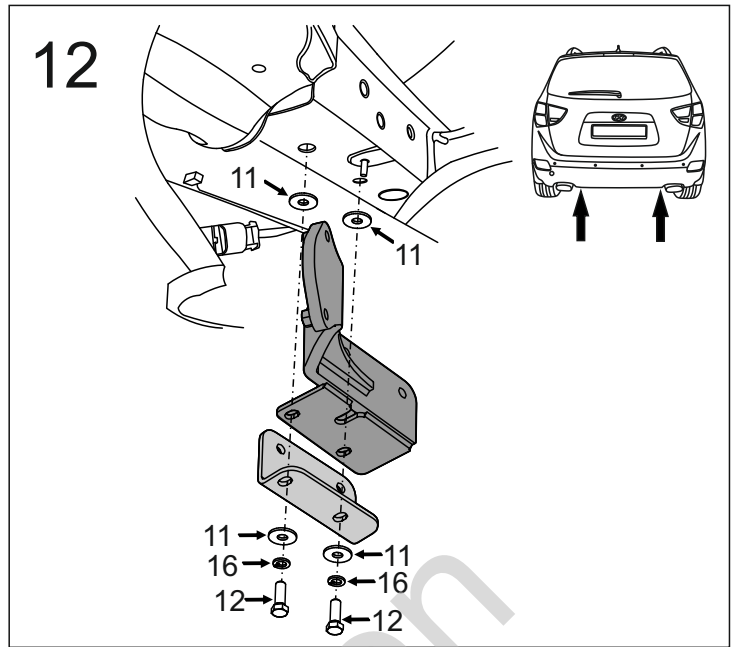
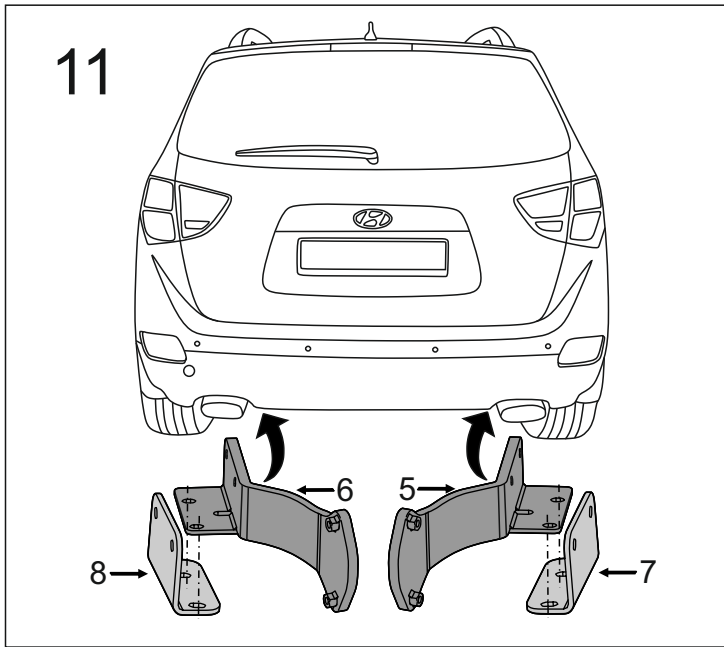
9		x2
10		x2
11	Ø30/Ø10,5x3	x8
12	M10x1,25x45 (PN/M-82105) (8.8)	x4
13	M12x30 (PN/M-82105) (8.8)	x5
14	M12x45 (PN/M-82105) (8.8)	x4
15	M12x120 (PN/M-82101) (8.8)	x4
16	Ø10,2	x4
17	Ø12,2	x13
18	Ø13,0	x14
19	M12 (8)	x5



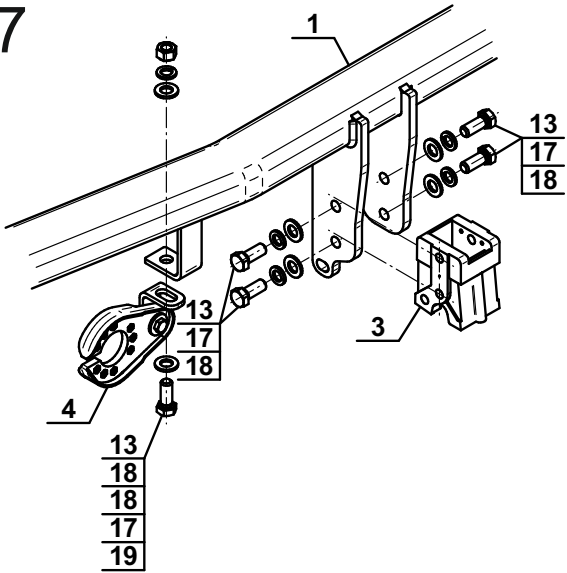
8.8	
M8 - 25 (Nm)	M14 - 135 (Nm)
M10 - 50 (Nm)	M16 - 200 (Nm)
M12 - 85 (Nm)	



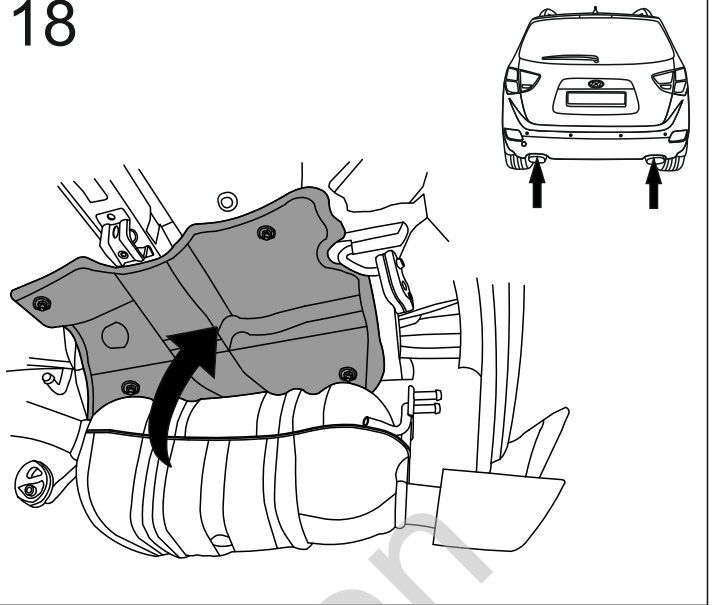




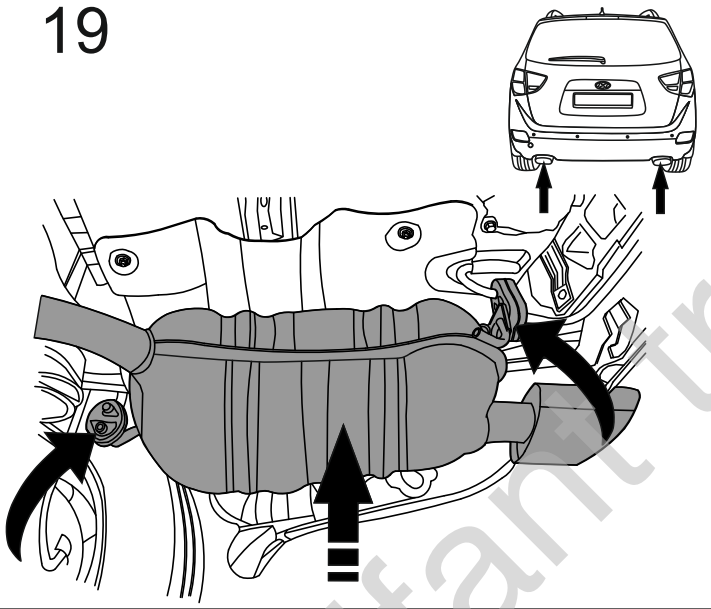
17



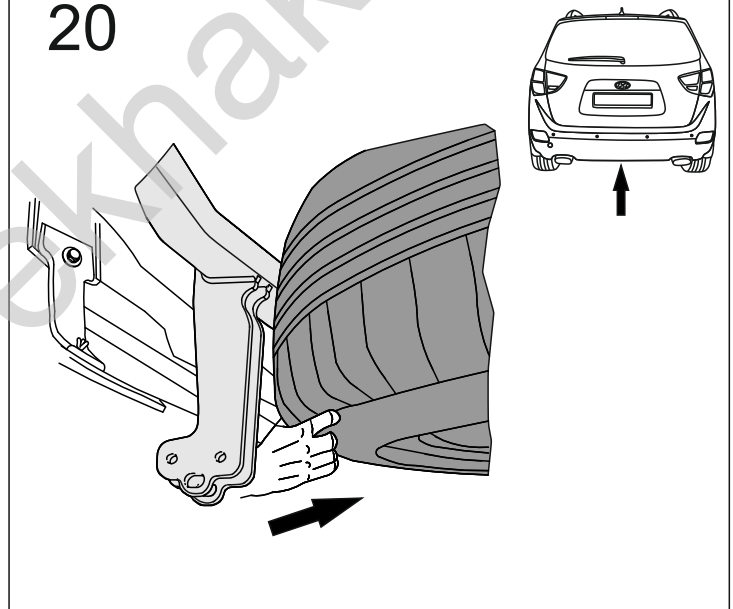
18



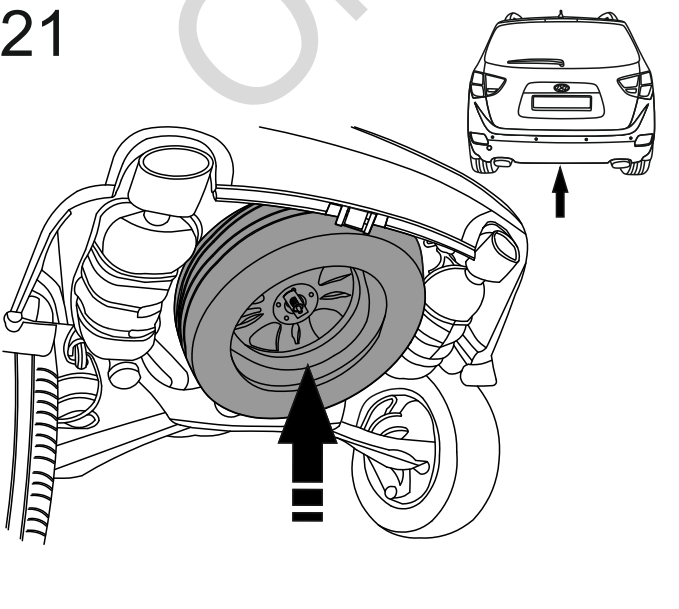
19



20



21



22

