

Hyundai ix55 (2WD/4WD)

(2008 - →)

H-229

- PL** **Zaczep Kulowy** Instrukcja montażu i eksploatacji
- GB** **Tow bar** Installation and operating instructions
- D** **Die Anhängerkupplung** Montage- und Gebrauchsanleitung
- ES** **Gancho de remolque** Las instrucciones de instalación y de operación
- RU** **Фаркоп** Инструкция по установке и эксплуатации ТСУ
- FR** **Attelage** Notice de montage et d'utilisation
- IT** **Gancio traino** Istruzioni di montaggio
- CZ** **Tažné zařízení** Návod na montáž a použití
- RO** **Cârlig de remorcare** Instrucția de montaj și exploatare
- SE** **Dragkulan** Monterings- och bruksanvisningar.



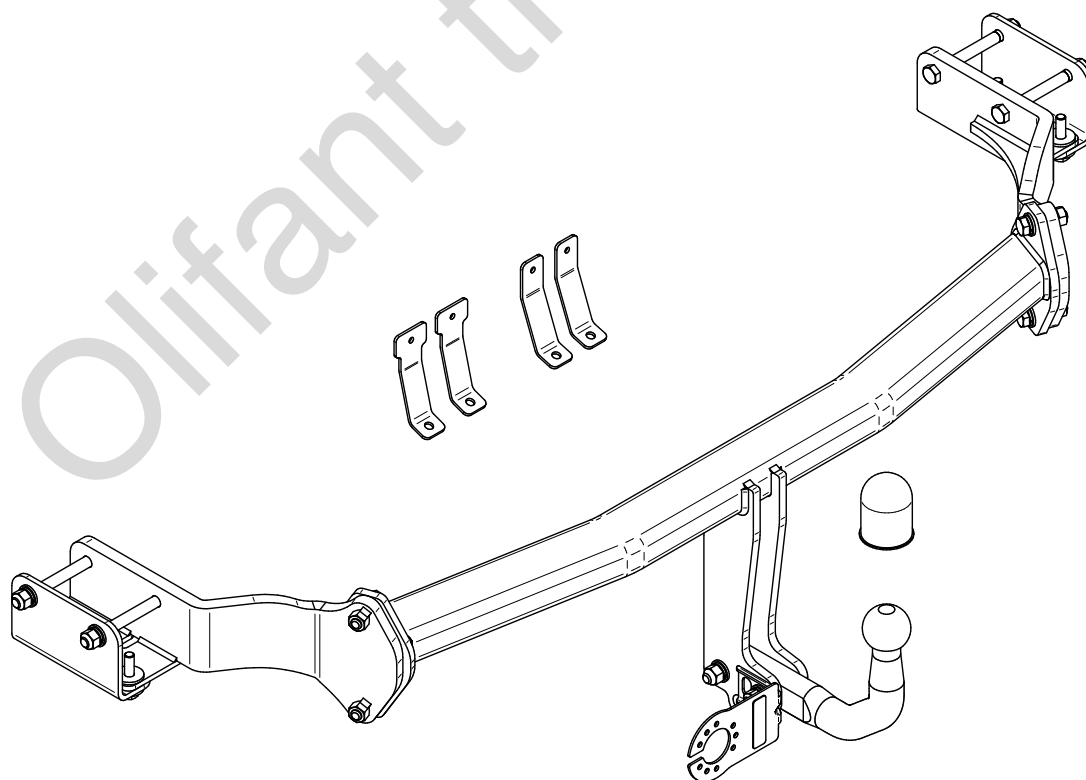
YES

NO

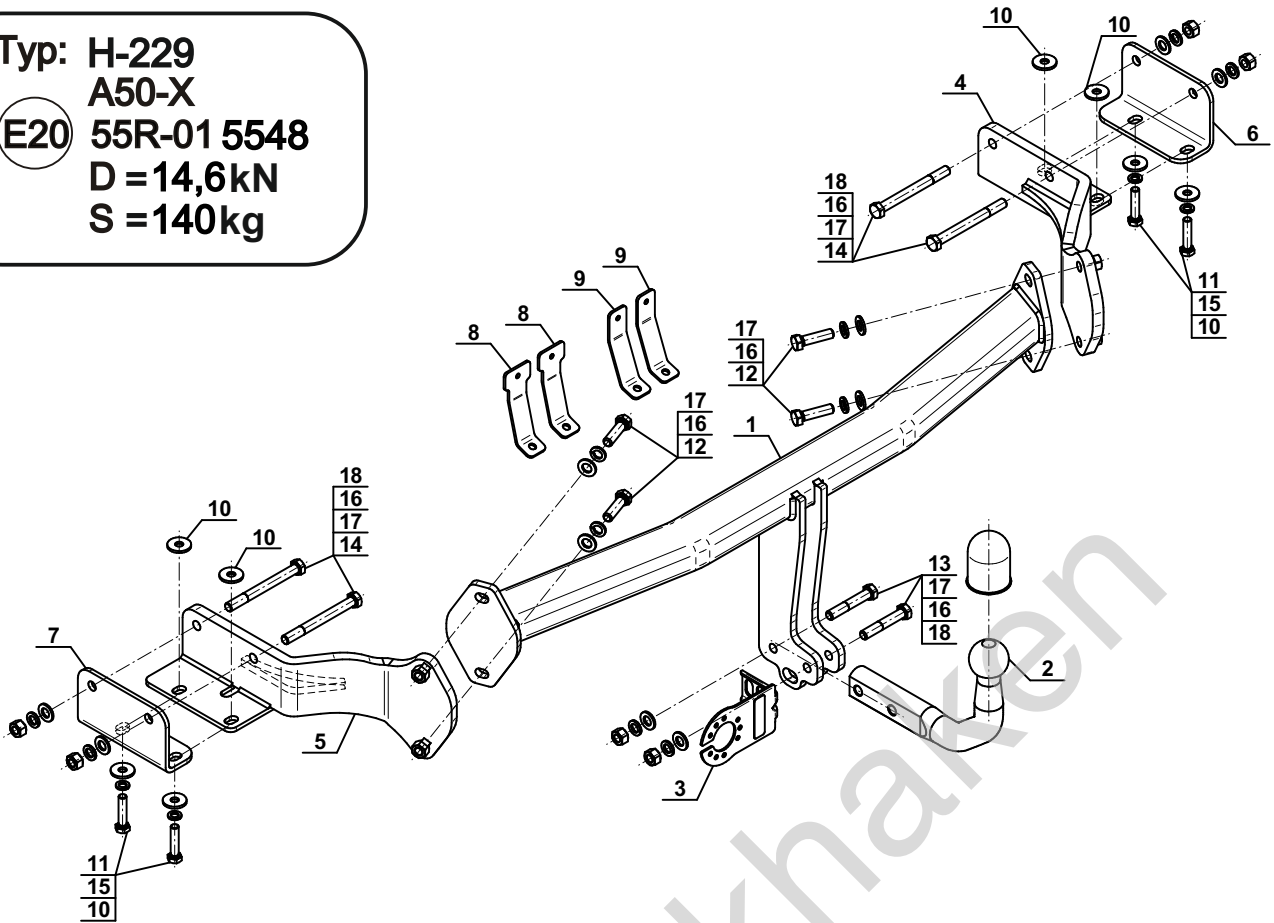


YES

NO



Typ: H-229
 A50-X
 (E20) 55R-01 5548
 D = 14,6kN
 S = 140kg

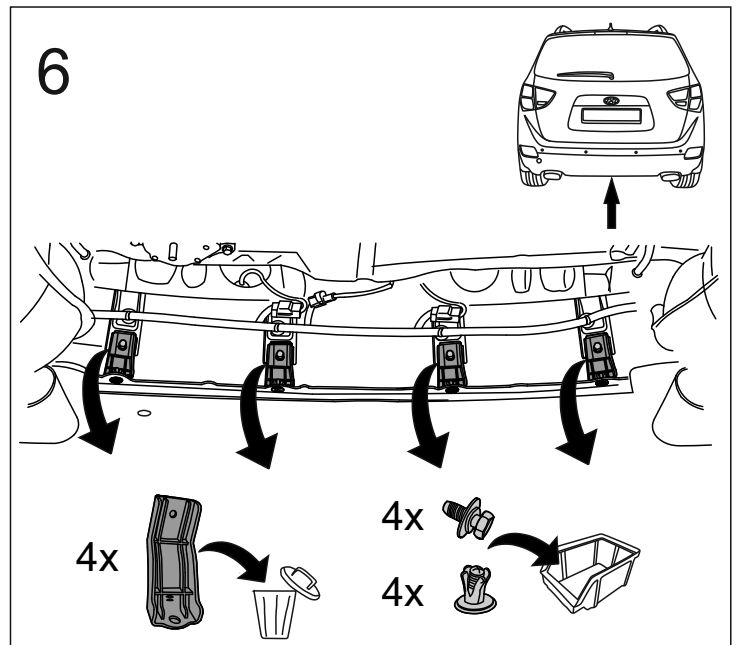
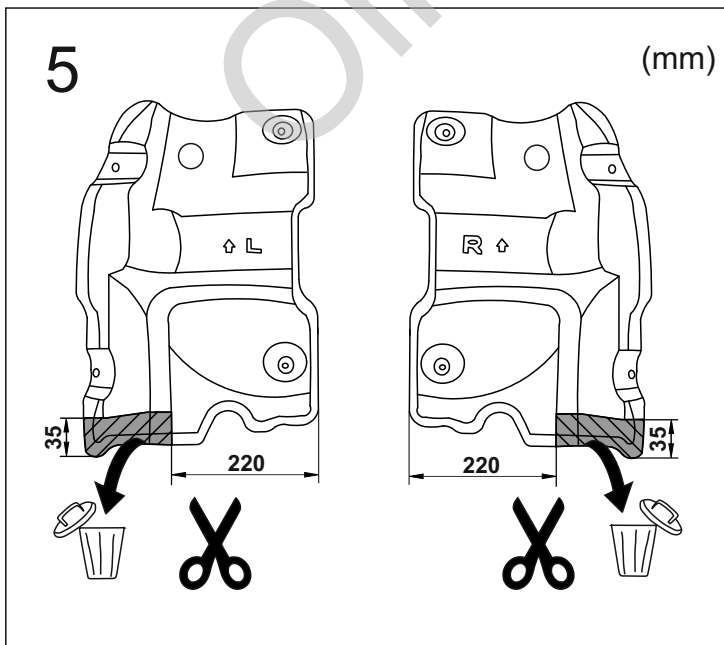
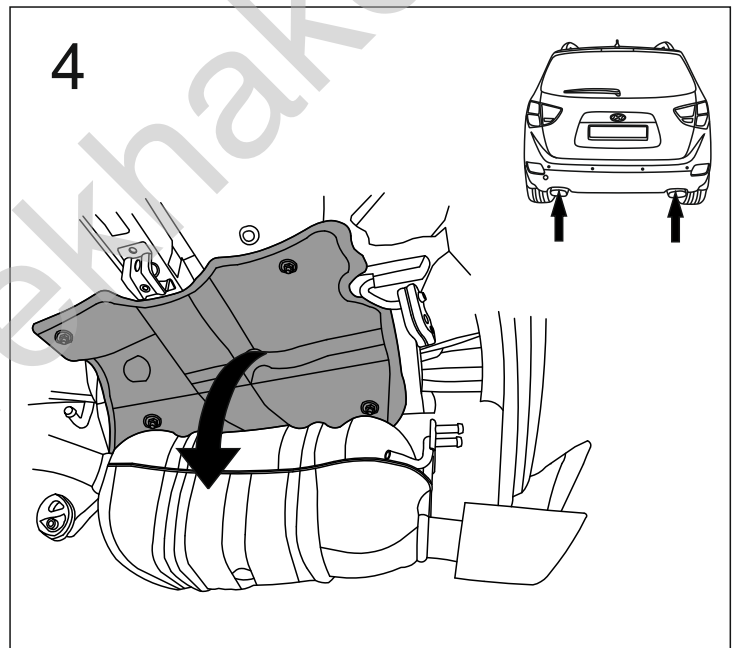
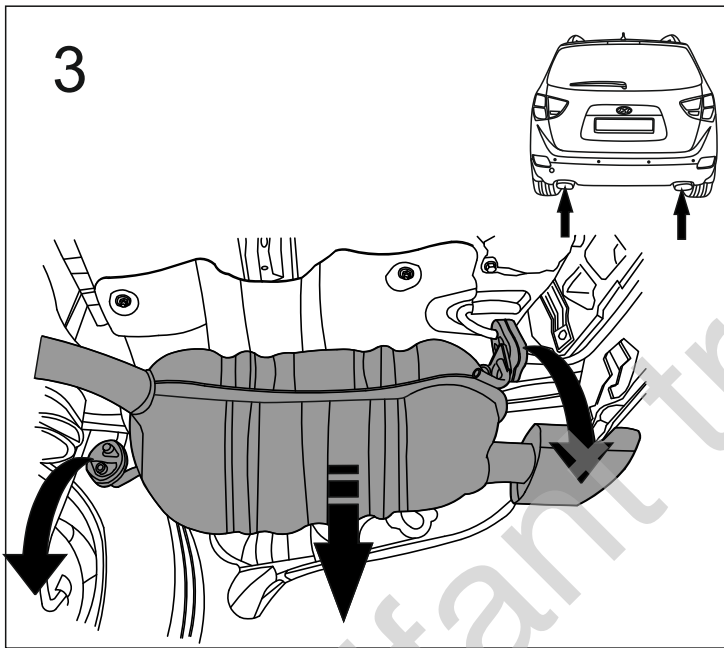
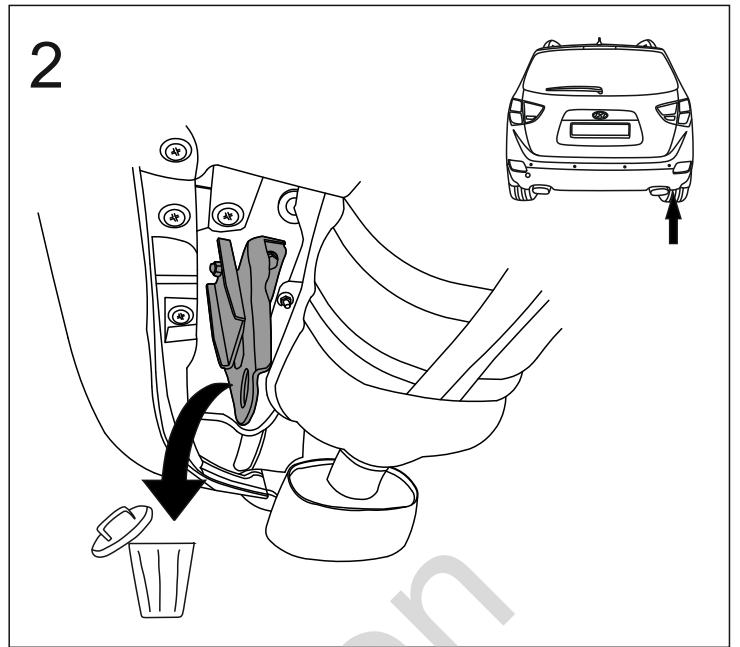
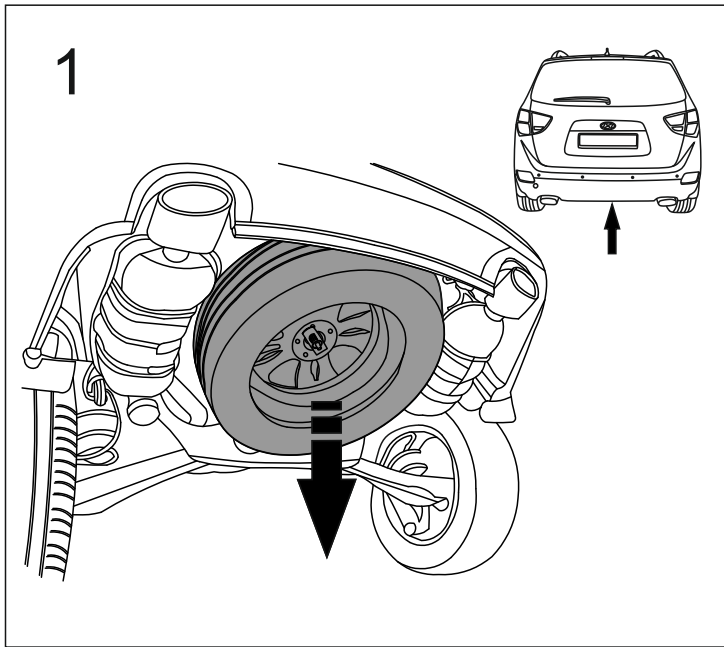


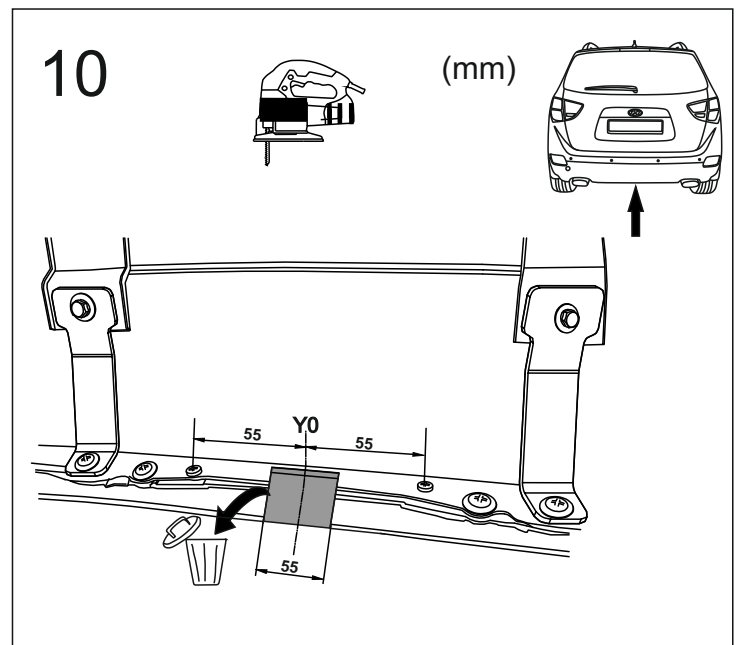
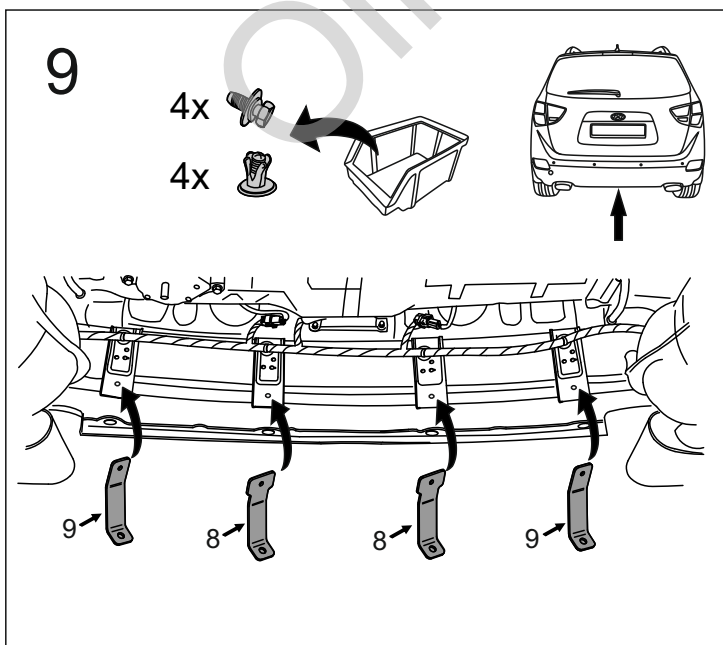
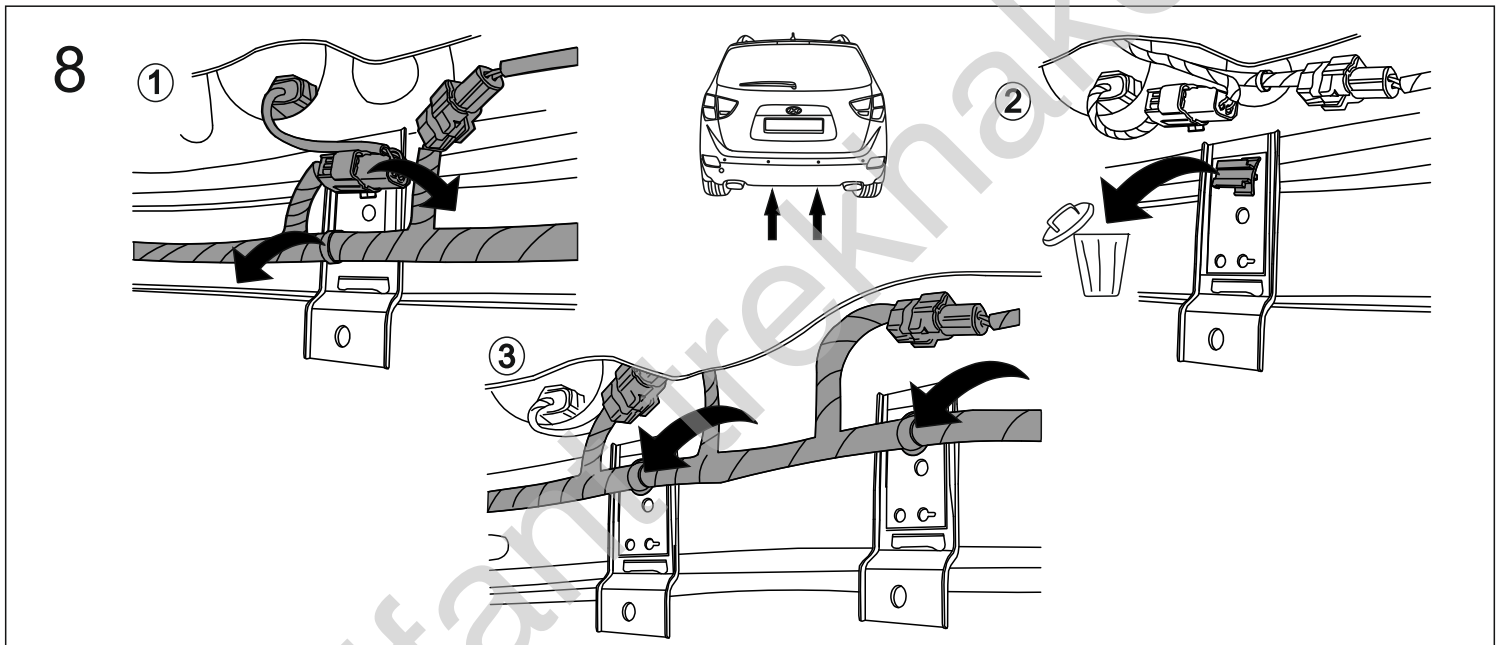
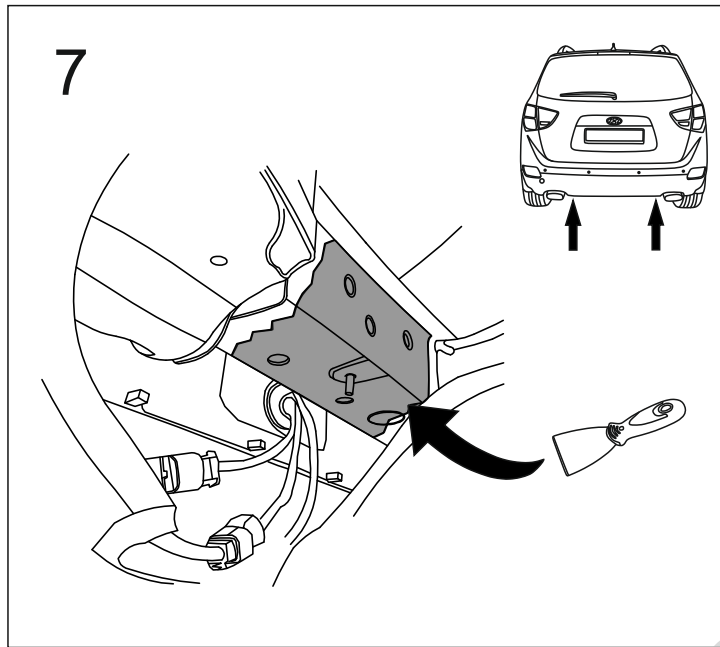
1		x1
2		x1
3		x1
4		x1
5		x1
6		x1
7		x1

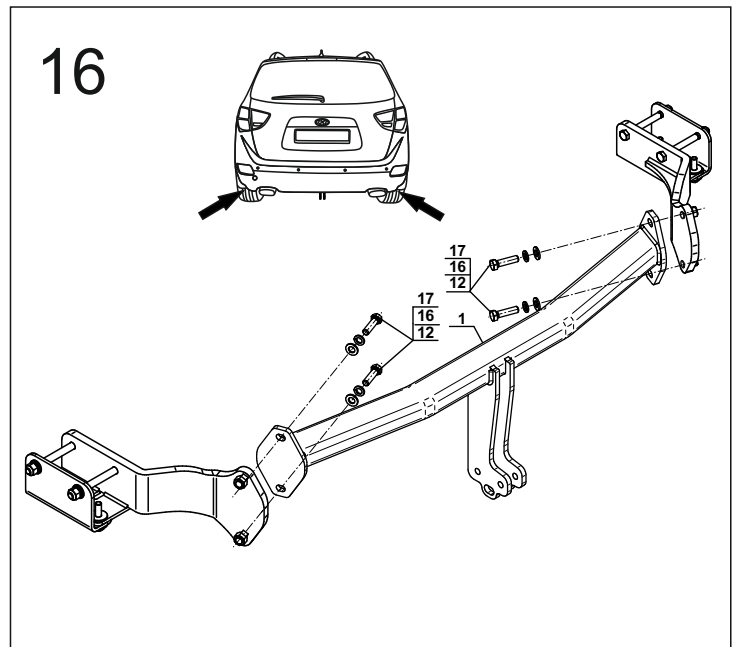
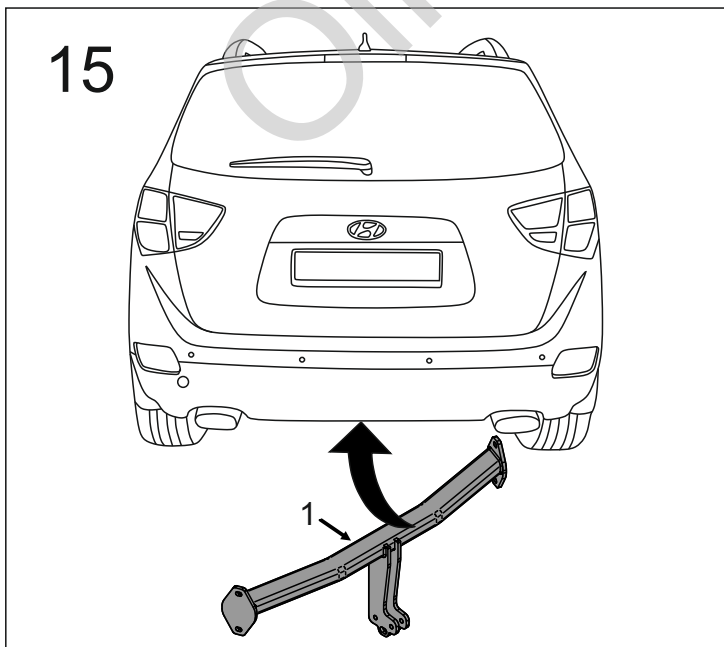
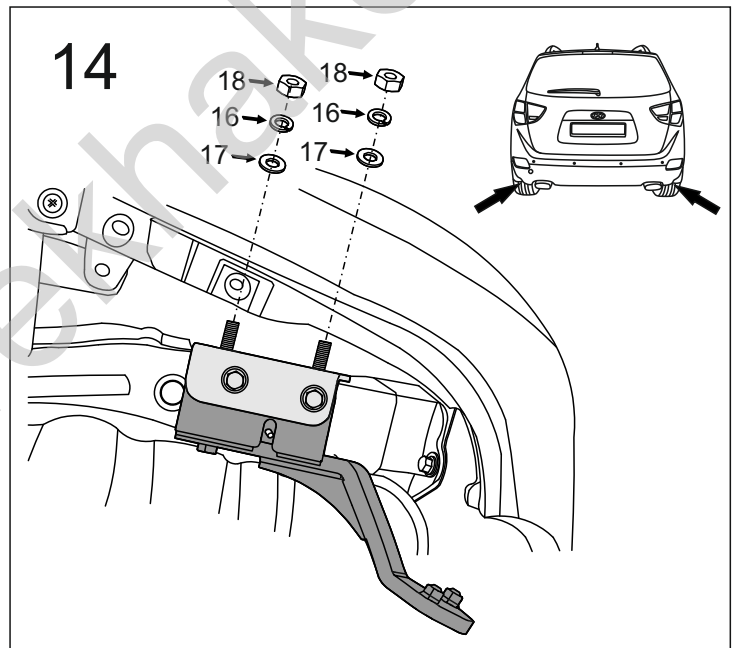
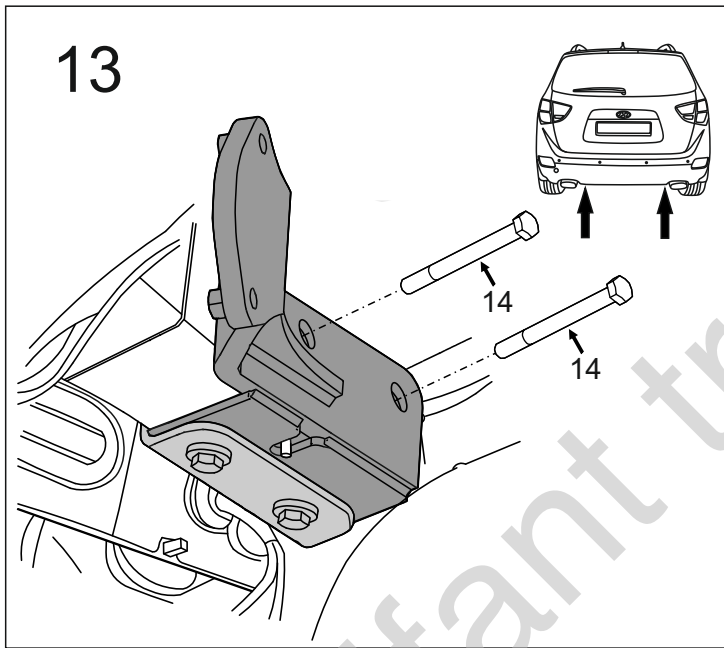
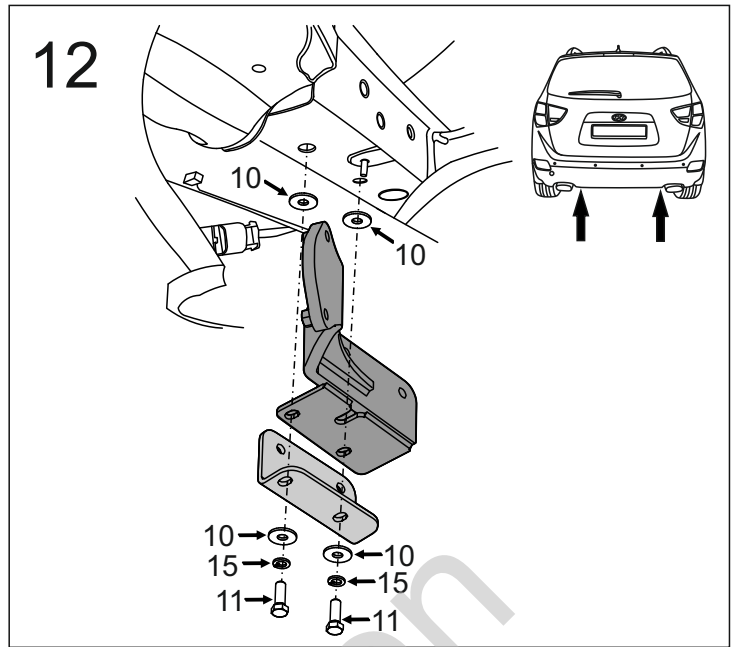
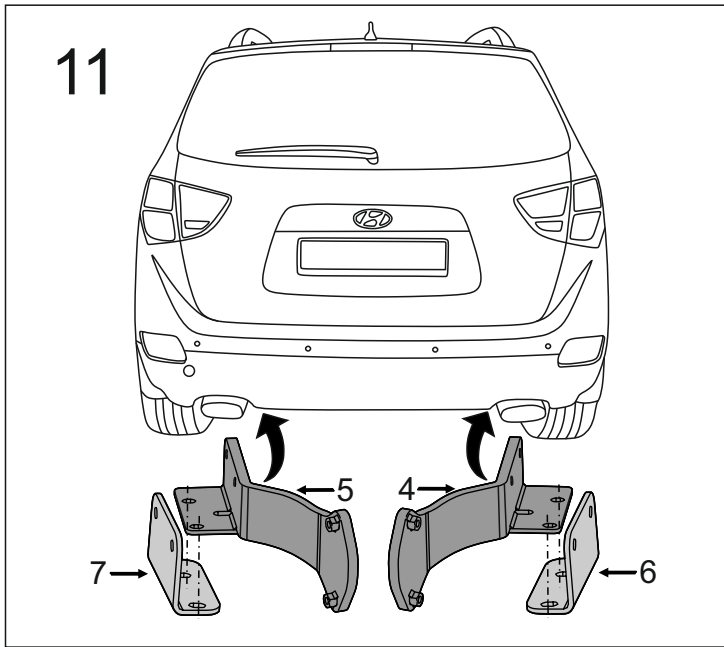
8		x2
9		x2
10	Ø30/Ø10,5x3	x8
11	M10x1,25x45 (PN/M-82105) (8.8)	x4
12	M12x45 (PN/M-82105) (8.8)	x4
13	M12x70 (PN/M-82101) (8.8)	x2
14	M12x120 (PN/M-82101) (8.8)	x4
15	Ø10,2	x4
16	Ø12,2	x10
17	Ø13,0	x10
18	M12 (8)	x6



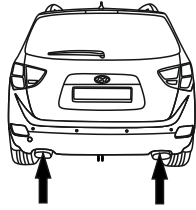
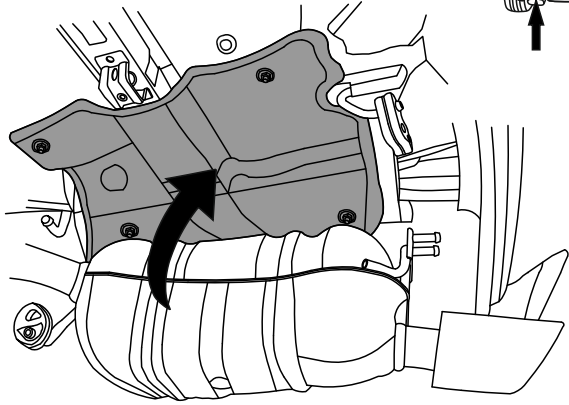
8.8	
M8 - 25 (Nm)	M14 - 135 (Nm)
M10 - 50 (Nm)	M16 - 200 (Nm)
M12 - 85 (Nm)	



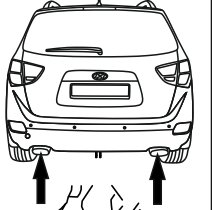
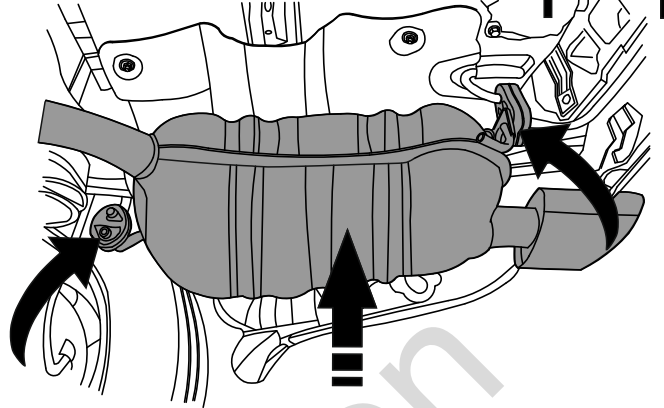




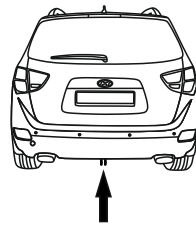
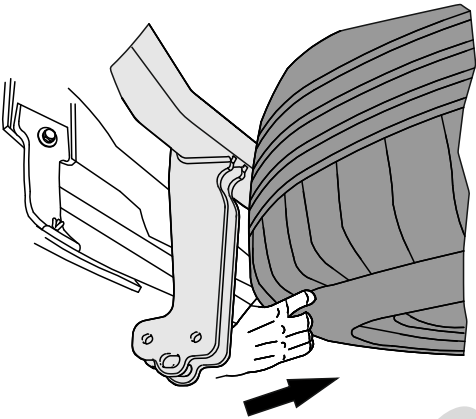
17



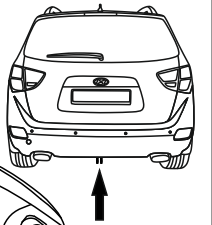
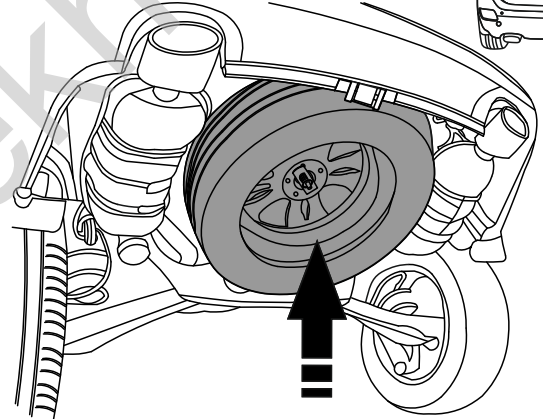
18



19



20



21

