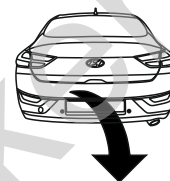


Hyundai i30 Fastback (5D) (PDE)

(2017 - →)

H-228

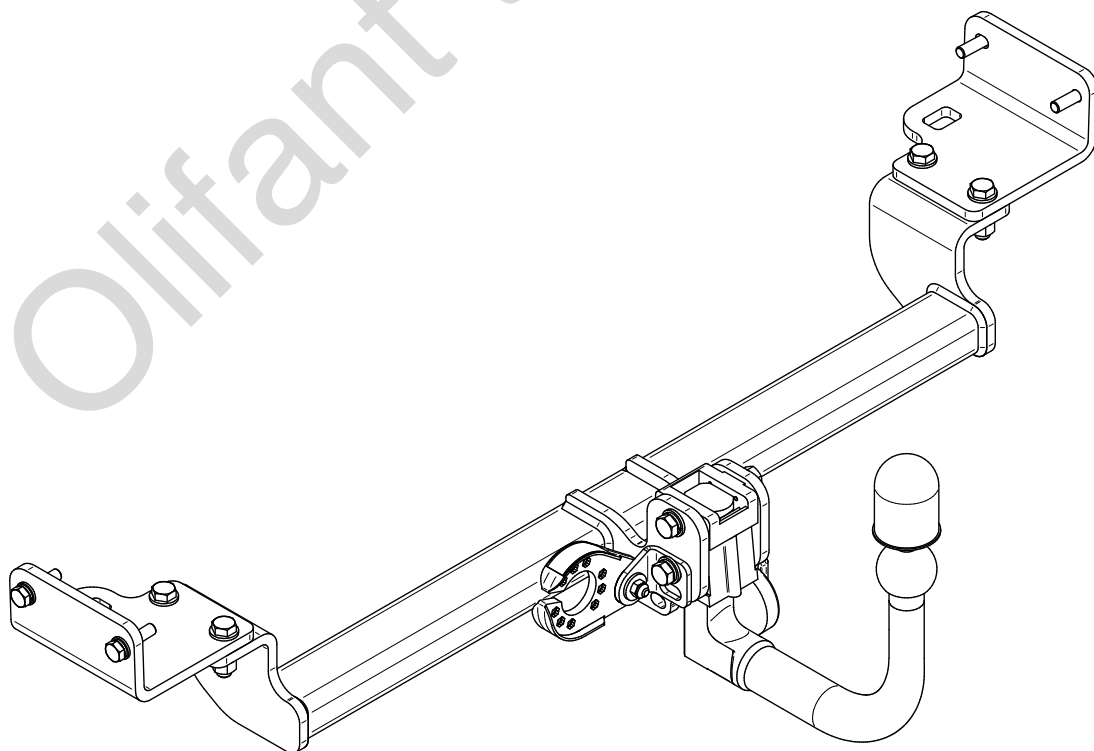
- PL** Urządzenie sprzęgające Instrukcja montażu i eksploatacji
- GB** Coupling device Installation and operating instructions
- D** Kupplungsvorrichtung Montage- und Gebrauchsanleitung
- ES** Del dispositivo de acoplamiento Las instrucciones de instalación y de operación
- RU** Тягово-сцепное устройство Инструкция по установке и эксплуатации
- FR** Dispositif d'accouplement Notice de montage et d'utilisation
- IT** Dispositivo accoppiamento Istruzioni di montaggio
- CZ** Spojovacího zařízení Tažné Návod na montáž a použití
- RO** Dispozitiv de cuplare Instrucția de montaj și exploatare
- SE** Kopplingsanordningens Monterings- och bruksanvisningar.



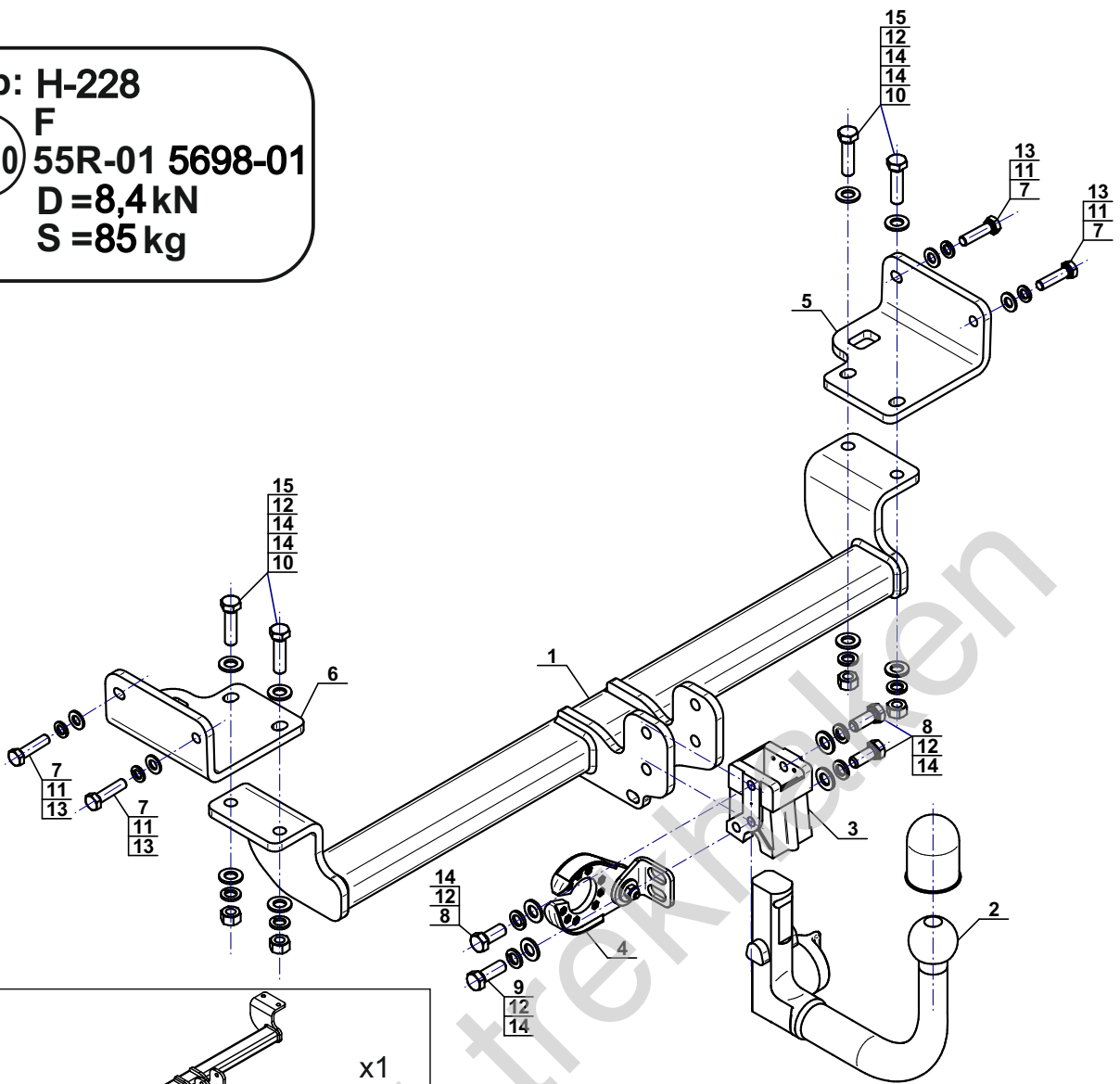
YES NO



YES NO



Typ: H-228
 F
 E20 55R-01 5698-01
 D=8,4 kN
 S=85 kg

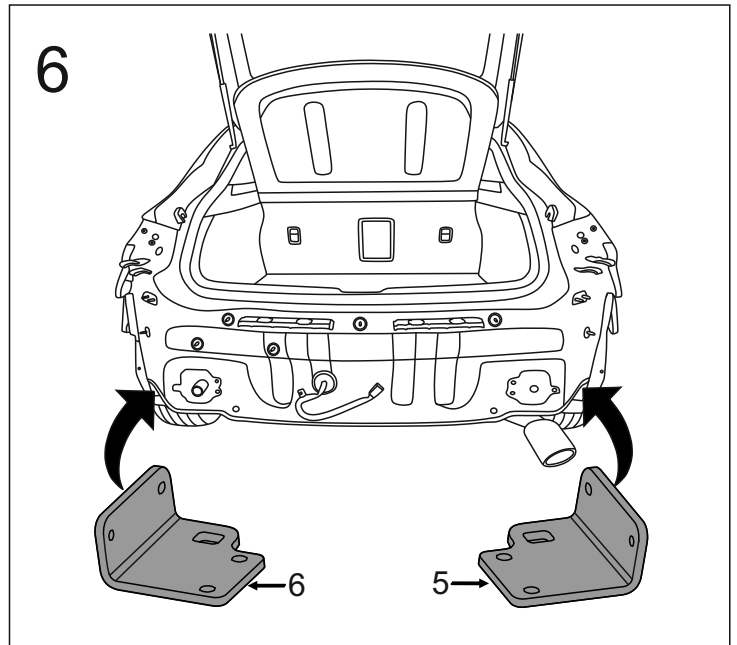
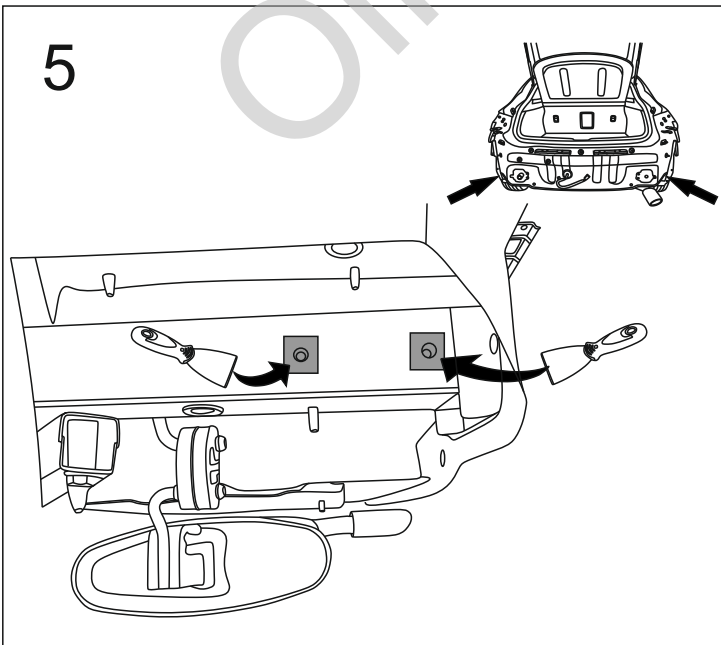
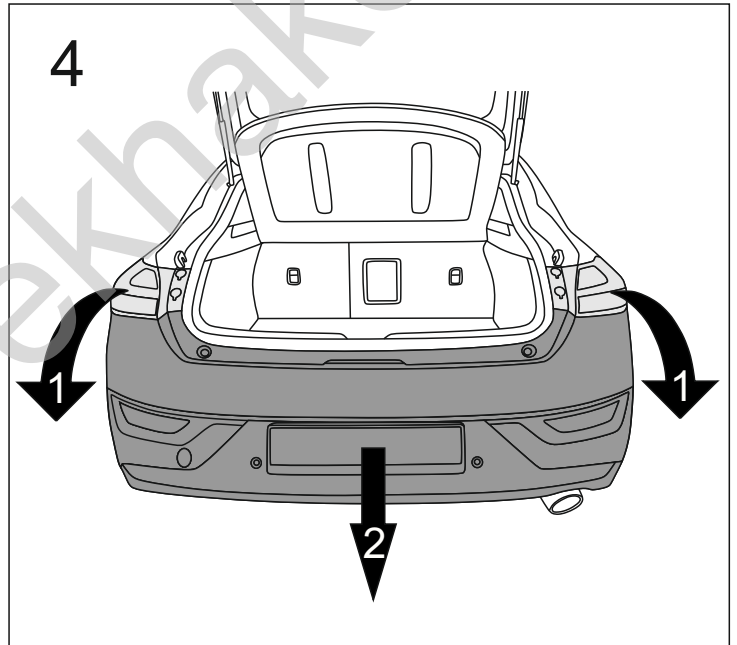
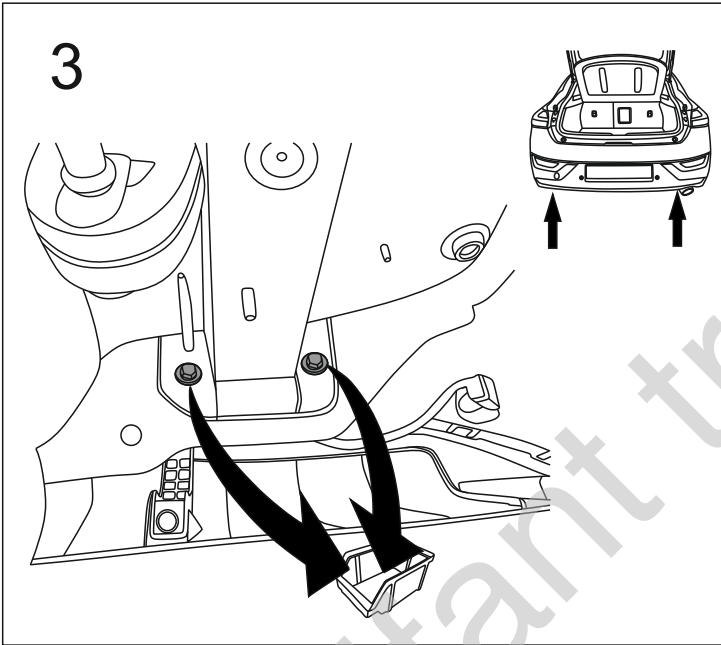
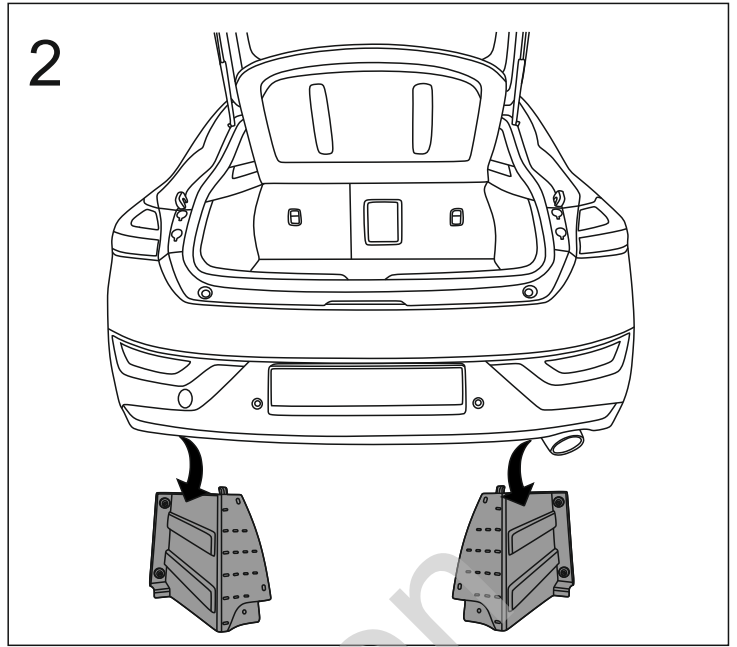
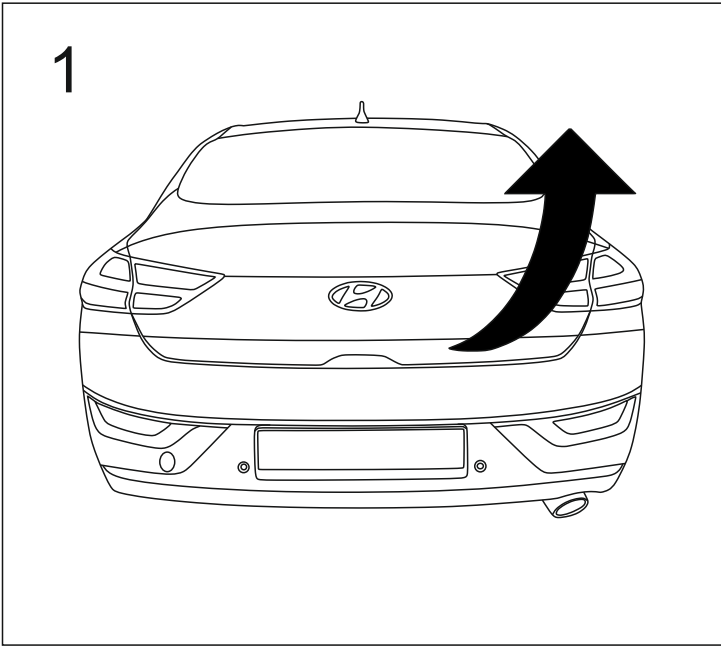


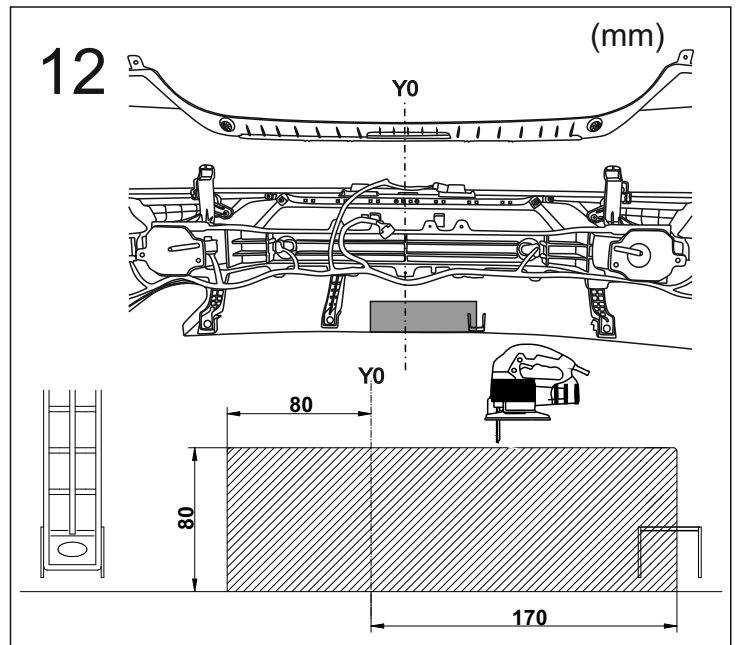
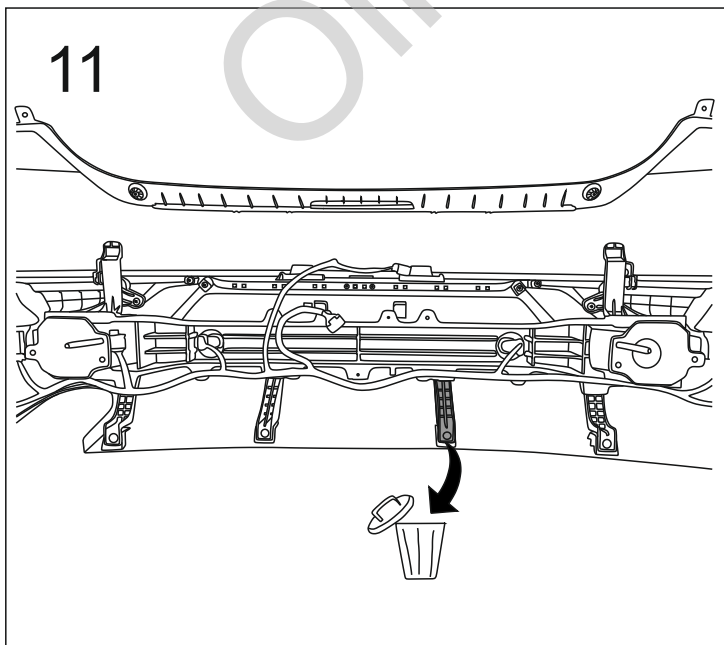
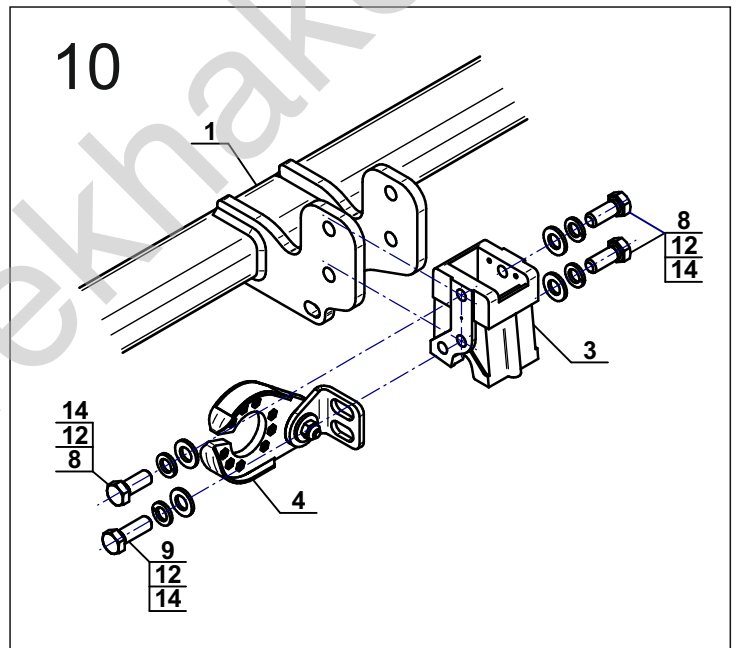
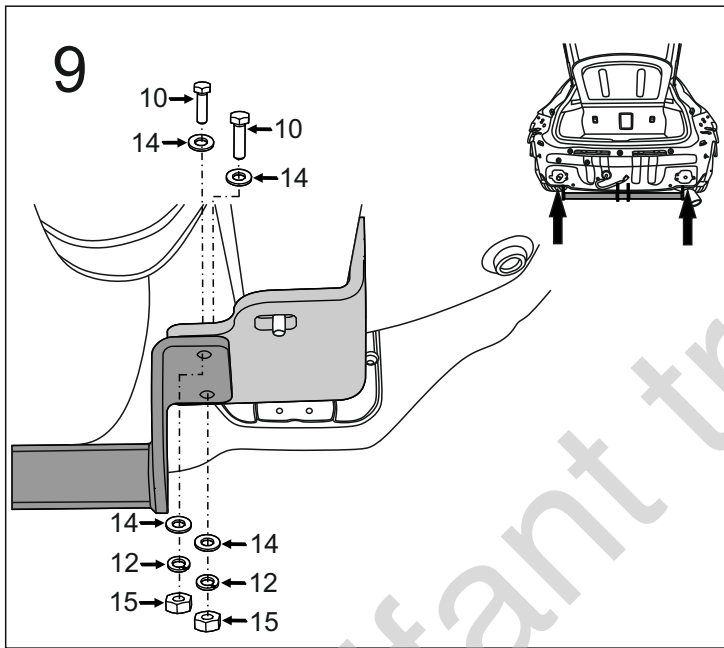
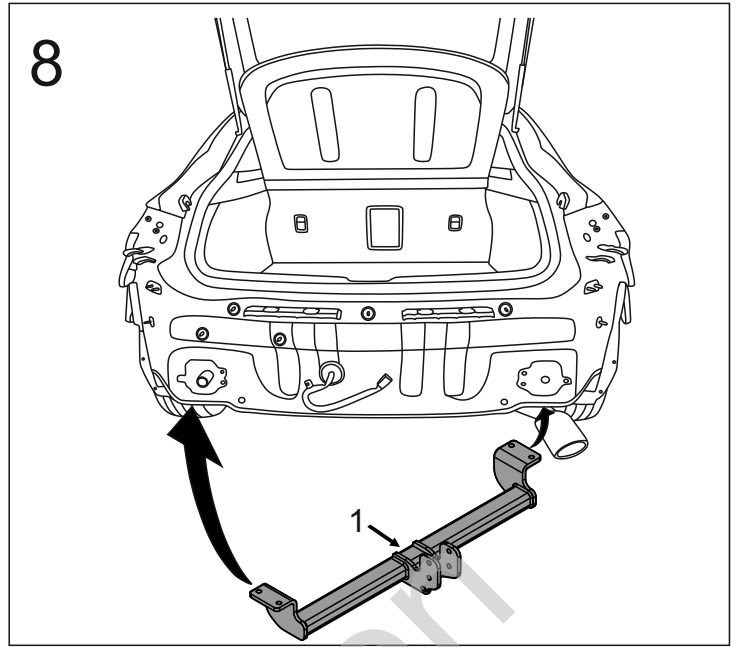
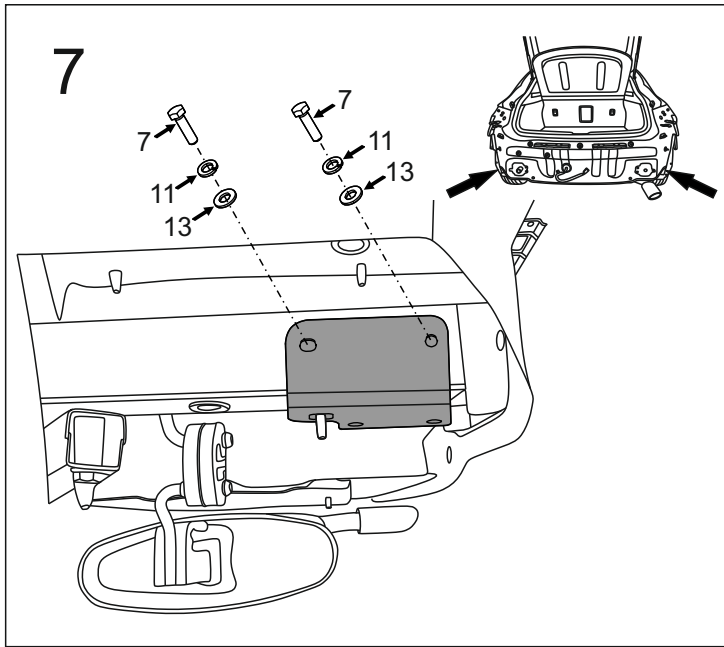
1		x1
2	(ACS-6004 / TERWA 30622) 	x1
3		x1
4	(CZ-052.00) 	x1
5		x1
6		x1

7		M10x1,25x40 (PN/M-82105) (8.8)	x4
8		M12x30 (PN/M-82105) (8.8)	x3
9		M12x35 (PN/M-82105) (8.8)	x1
10		M12x45 (PN/M-82105) (8.8)	x4
11		Ø10,2	x4
12		Ø12,2	x8
13		Ø10,5	x4
14		Ø13,0	x12
15		M12 (8)	x4

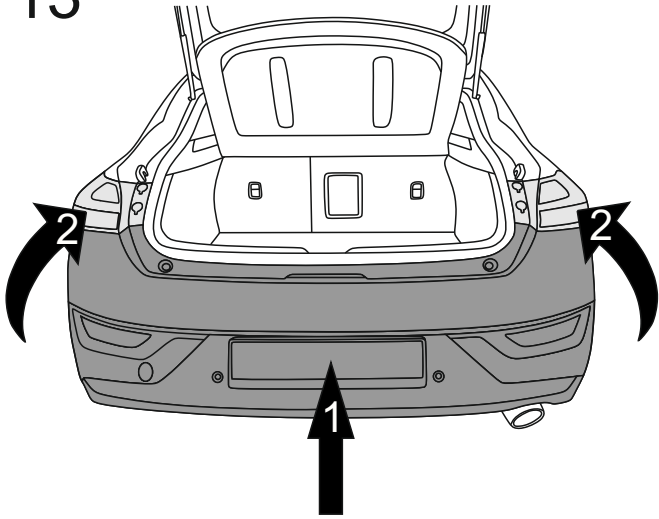


8.8	
M8 - 25 (Nm)	M14 - 135 (Nm)
M10 - 50 (Nm)	M16 - 200 (Nm)
M12 - 85 (Nm)	

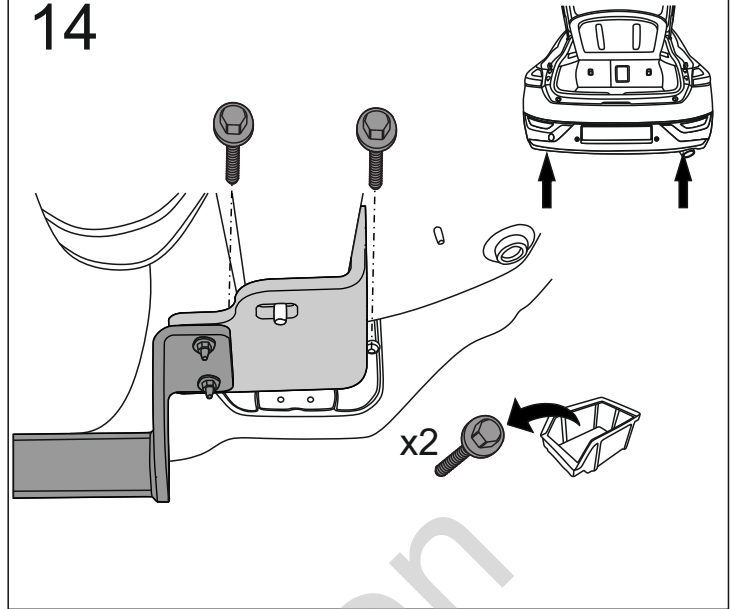




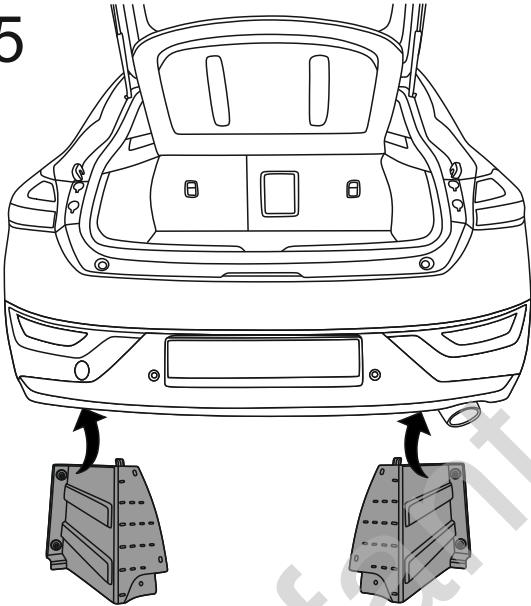
13



14



15



16

