

Hyundai Bayon

(2021 - →)

H-226

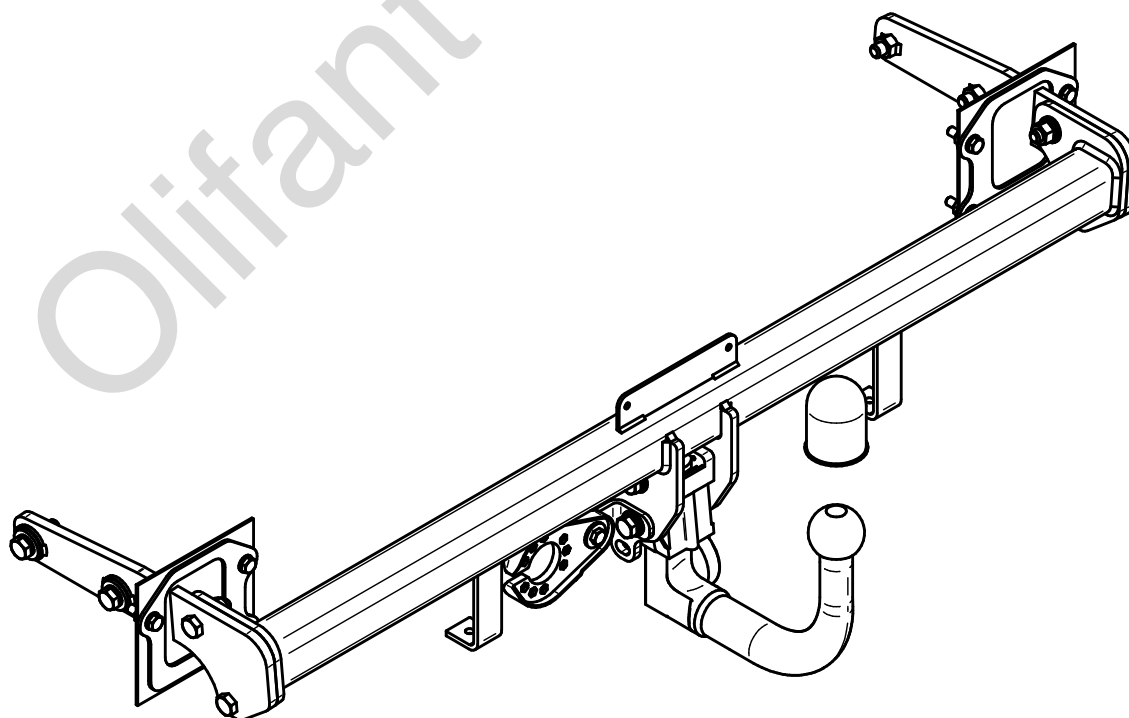
- PL** **Urządzenie sprzęgające** Instrukcja montażu i eksploatacji
- GB** **Coupling device** Installation and operating instructions
- D** **Kupplungsvorrichtung** Montage- und Gebrauchsanleitung
- ES** **Del dispositivo de acoplamiento** Las instrucciones de instalación y de operación
- RU** **Тягово-сцепное устройство** Инструкция по установке и эксплуатации
- FR** **Dispositif d'accouplement** Notice de montage et d'utilisation
- IT** **Dispositivo accoppiamento** Istruzioni di montaggio
- CZ** **Spojovacího zařízení Tažné** Návod na montáž a použití
- RO** **Dispozitiv de cuplare** Instrucția de montaj și exploatare
- SE** **Kopplingsanordningens** Monterings- och bruksanvisningar.



YES	NO
<input checked="" type="checkbox"/>	<input type="checkbox"/>



YES	NO
<input checked="" type="checkbox"/>	<input type="checkbox"/>



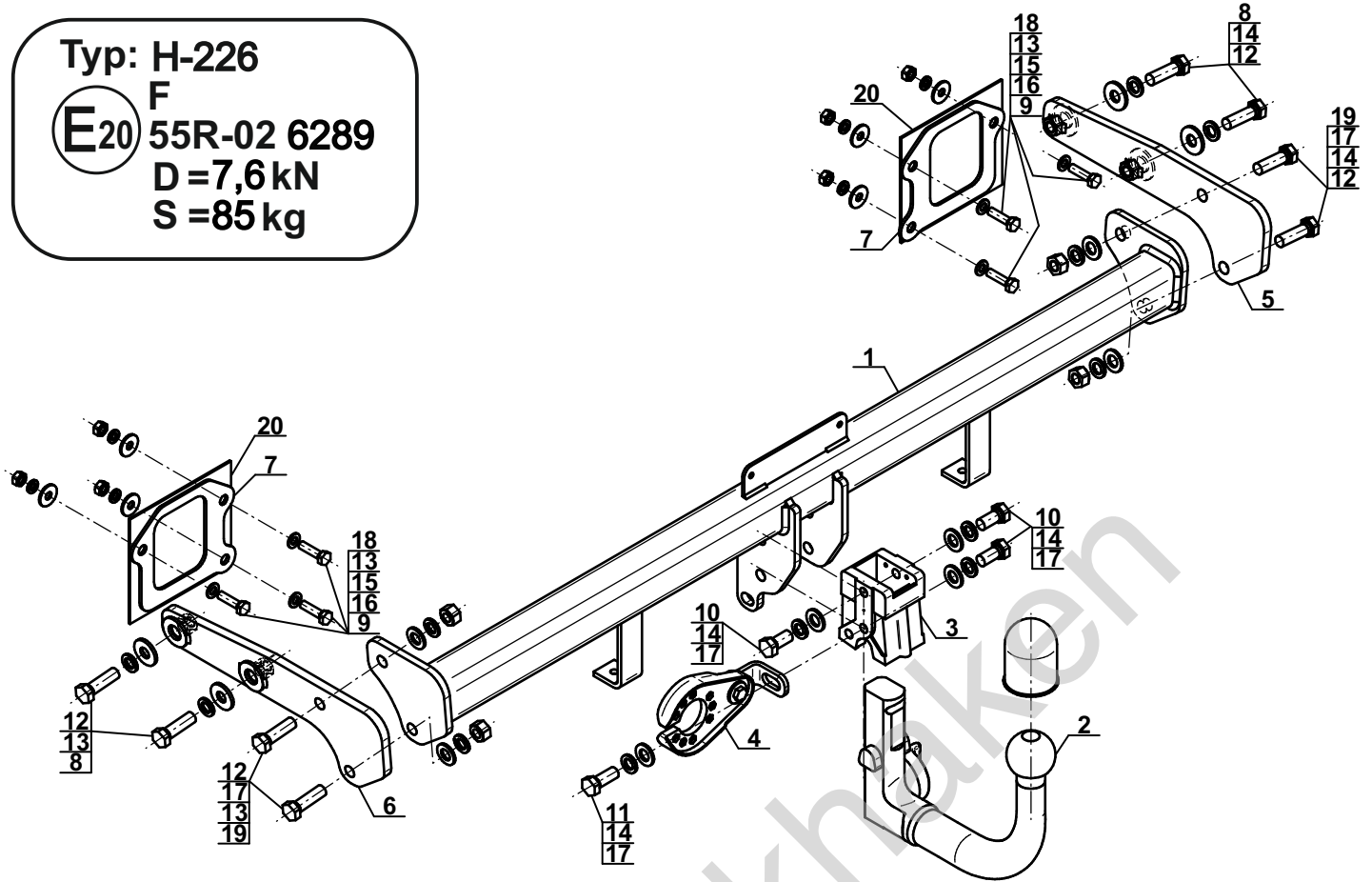
Typ: H-226

F

E20 55R-02 6289

D=7,6kN

S=85kg



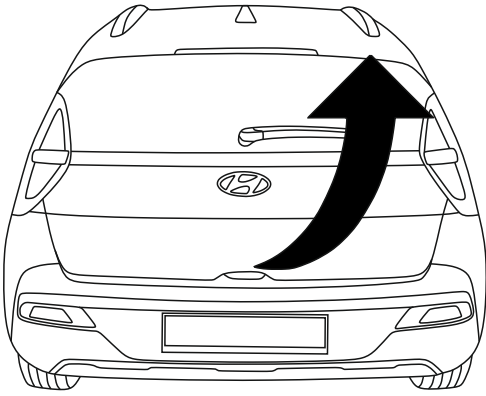
1		x1
2		x1
3		x1
4		x1
5		x1
6		x1

7		x2
8	Ø30/Ø12,5x3	x4
9	M8x30 (PN/M-82105) (8.8)	x6
10	M12x25 (PN/M-82105) (8.8)	x3
11	M12x30 (PN/M-82105) (8.8)	x1
12	M12x40 (PN/M-82105) (8.8)	x8
13	Ø8,2	x6
14	Ø12,2	x12
15	Ø8,5 (PN/M-82030)	x6
16	Ø8,4	x6
17	Ø13,0	x8
18	M8 (8)	x6
19	M12 (8)	x4
20	144x3/130 (CH-021.03)	x2

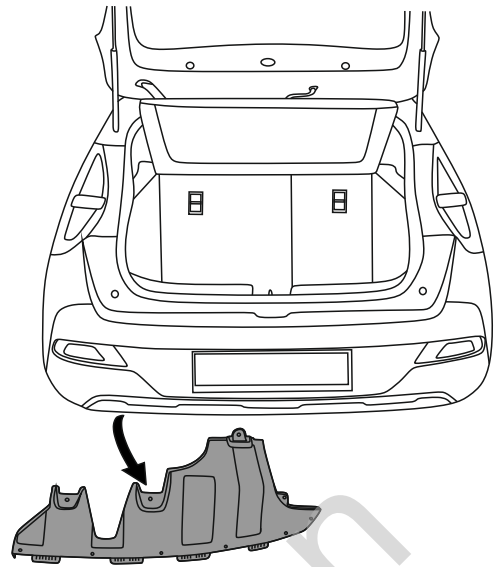


8.8	
M8 - 25 (Nm)	M14 - 135 (Nm)
M10 - 50 (Nm)	M16 - 200 (Nm)
M12 - 85 (Nm)	

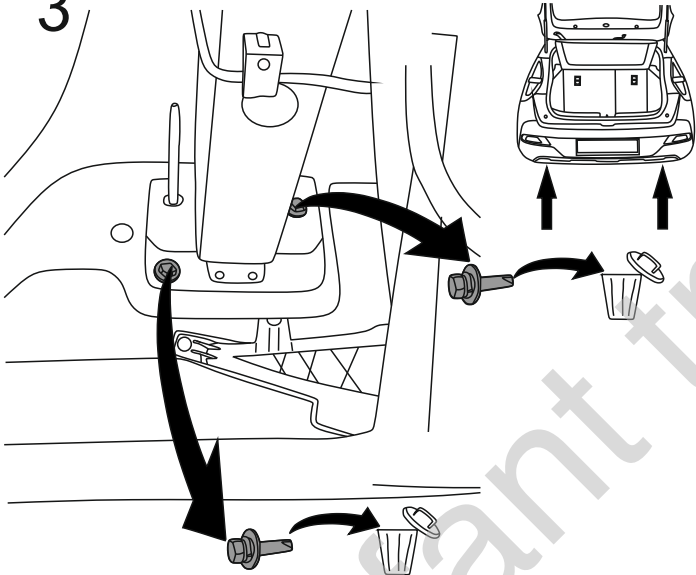
1



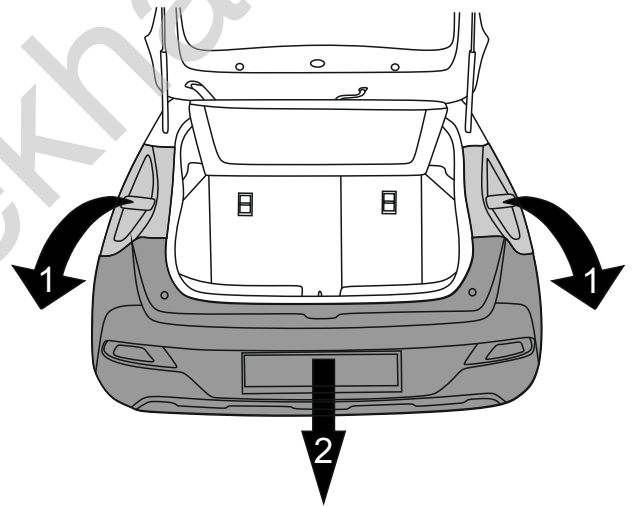
2



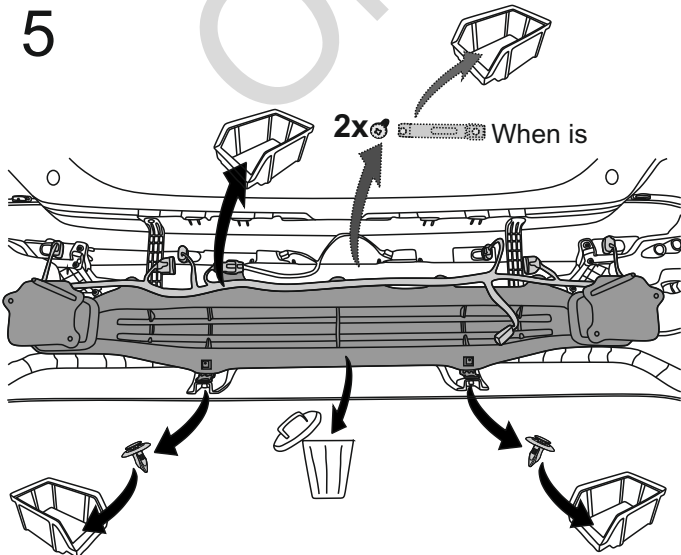
3



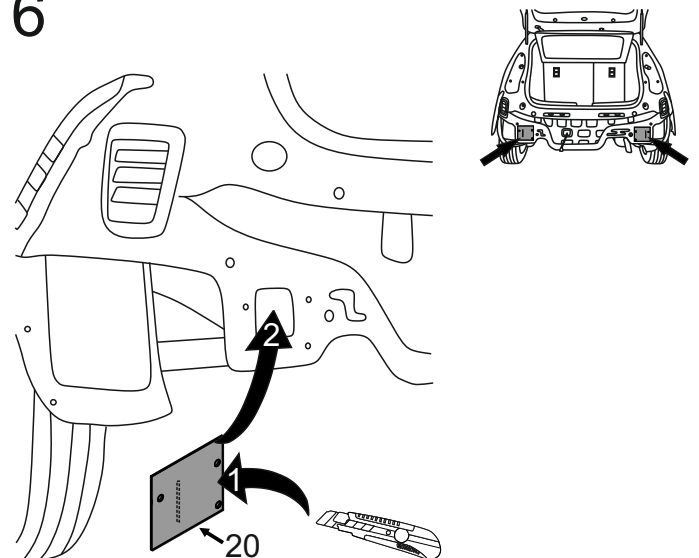
4

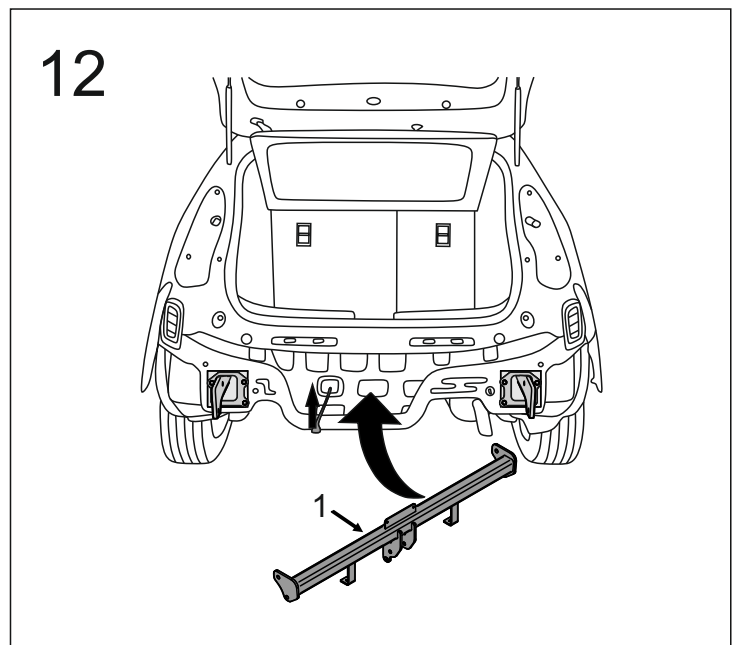
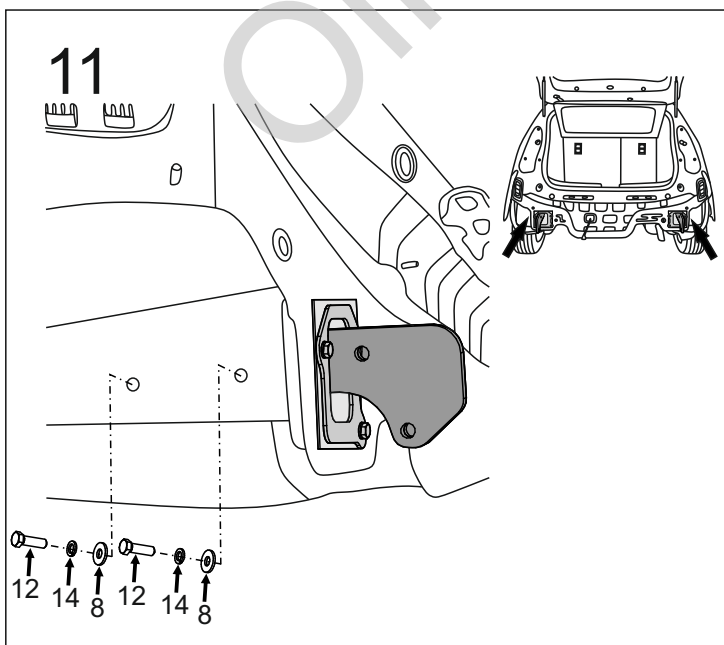
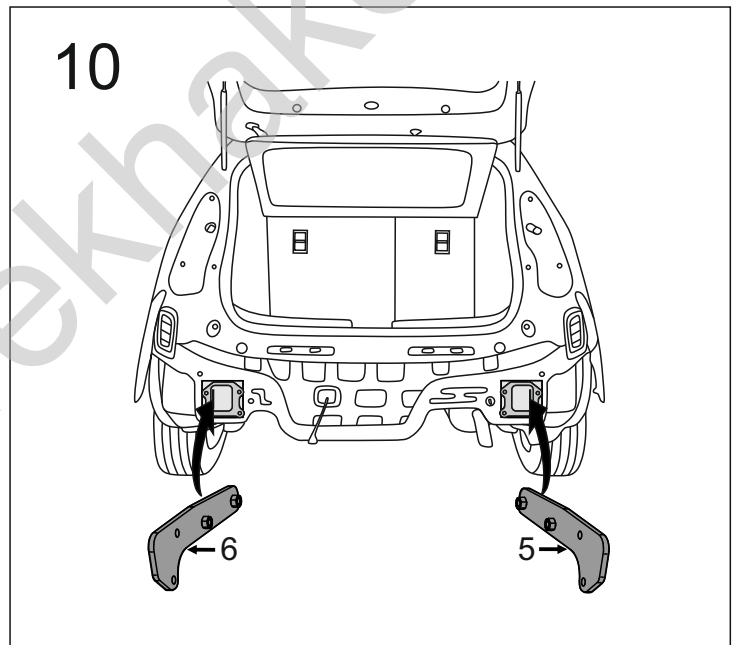
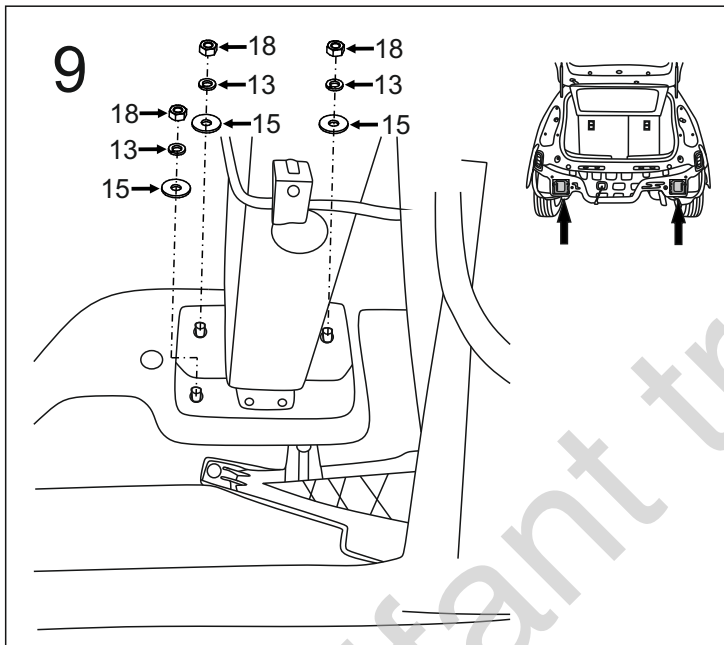
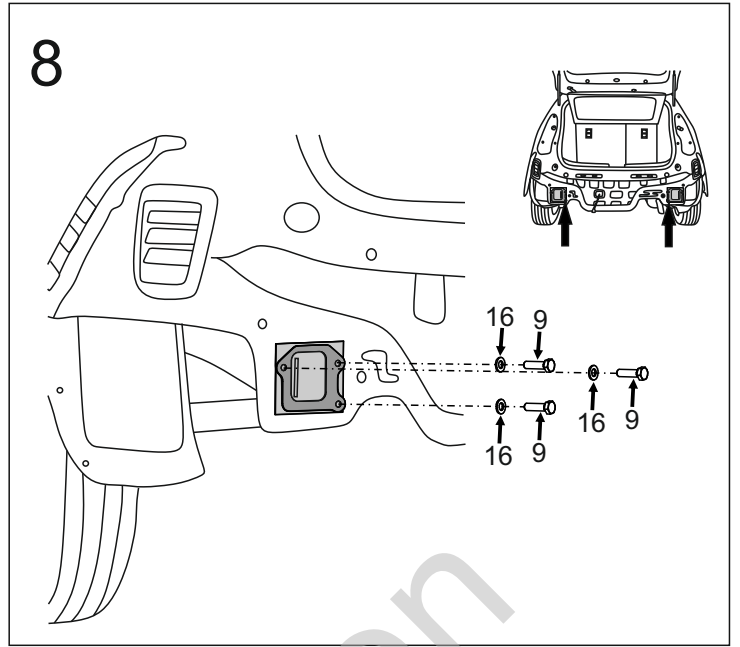
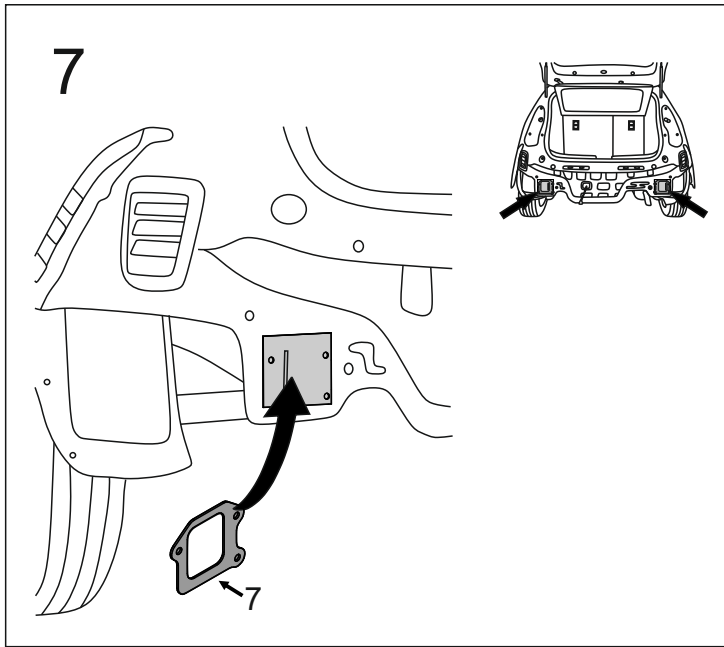


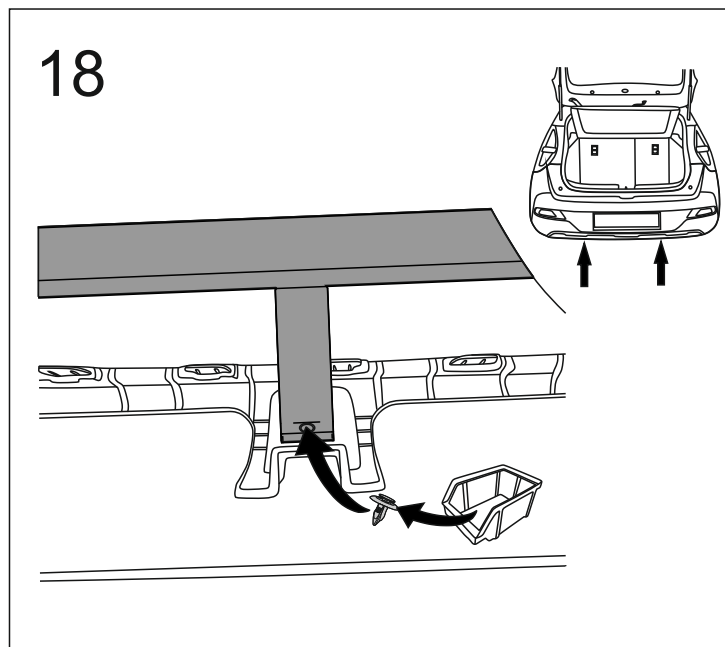
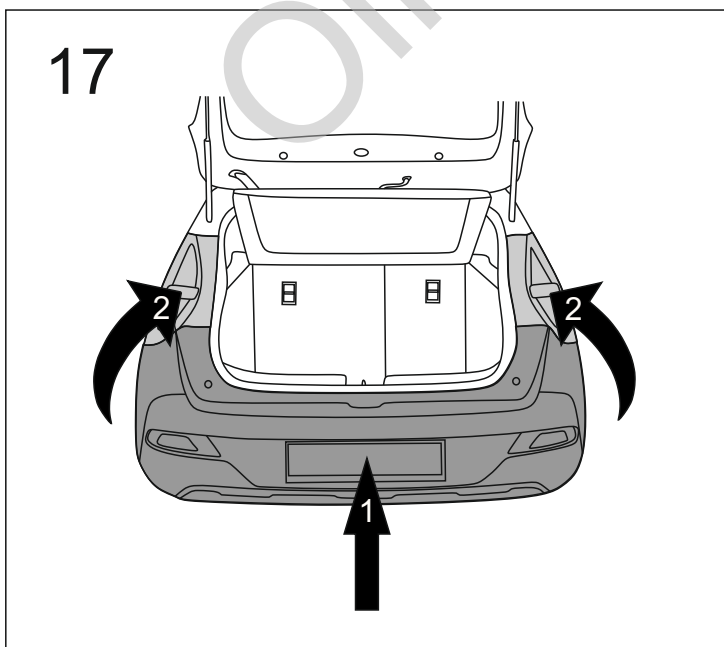
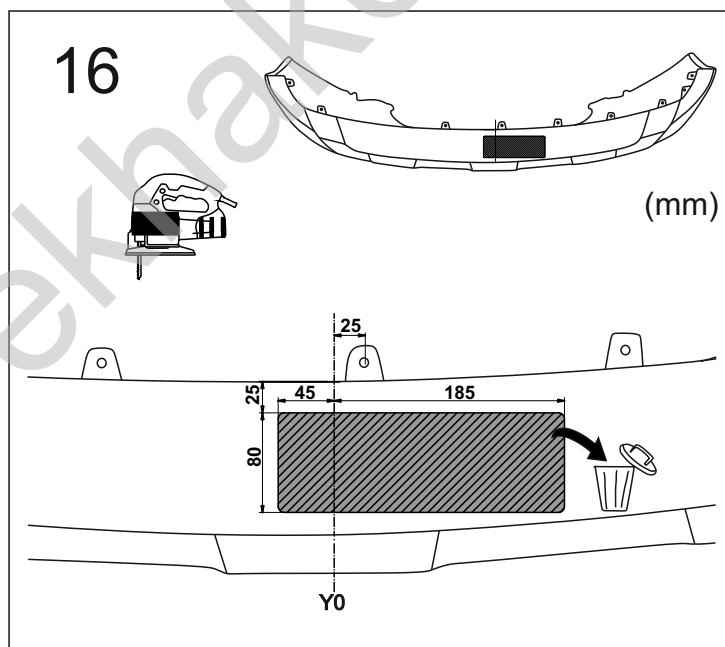
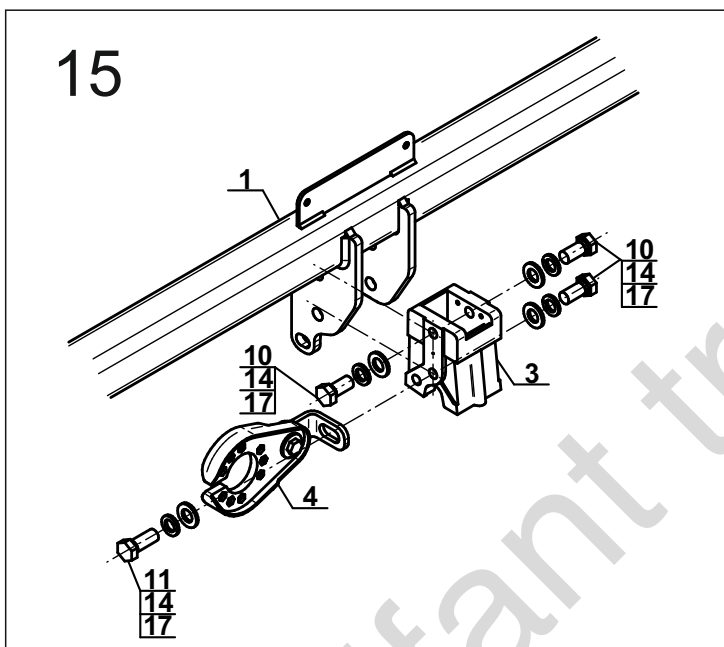
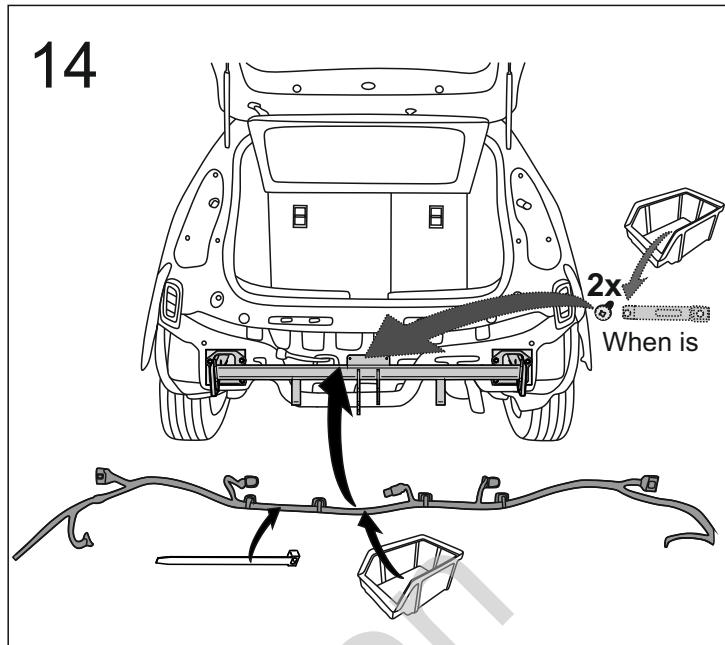
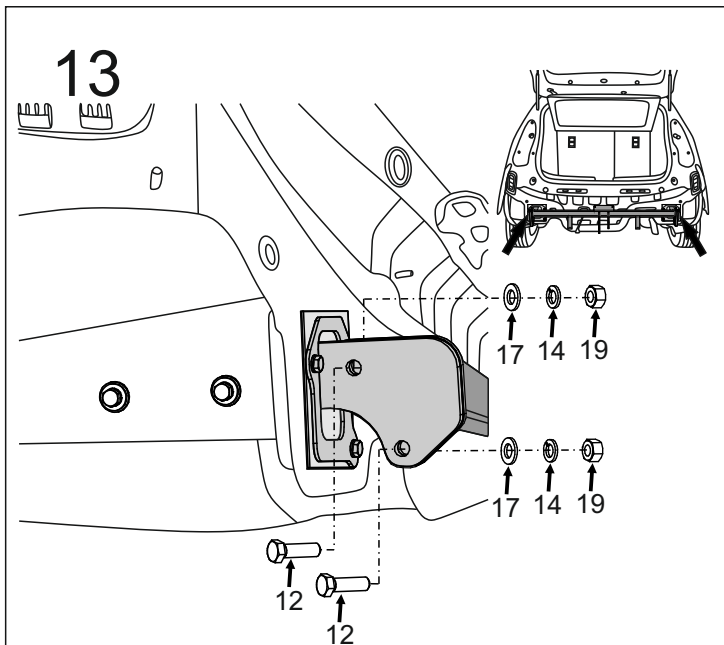
5



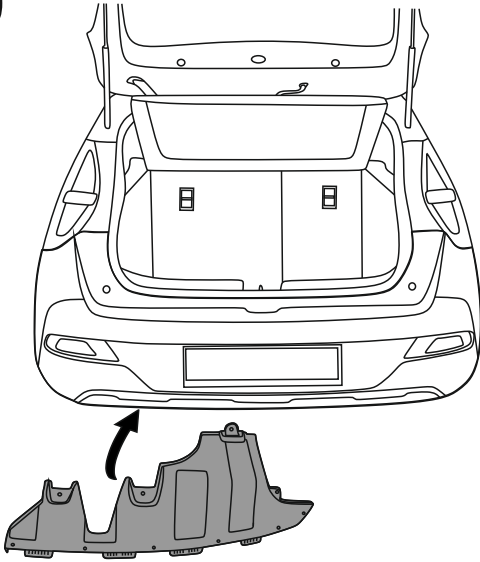
6



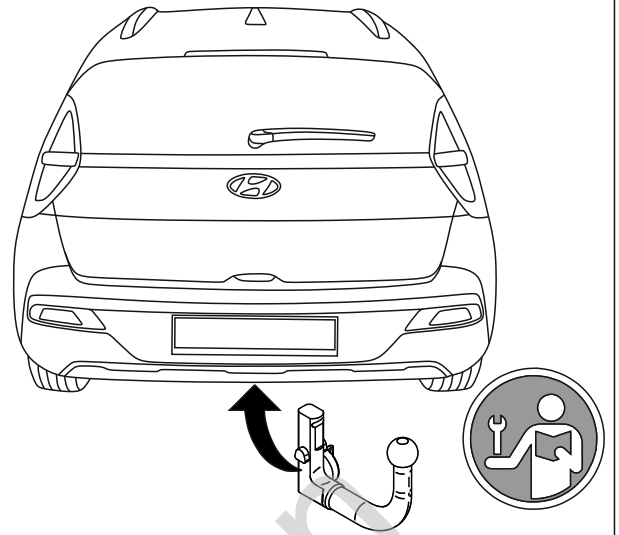




19



20



Olifant trekhaker