

Hyundai Bayon

(2021 - →)

H-225

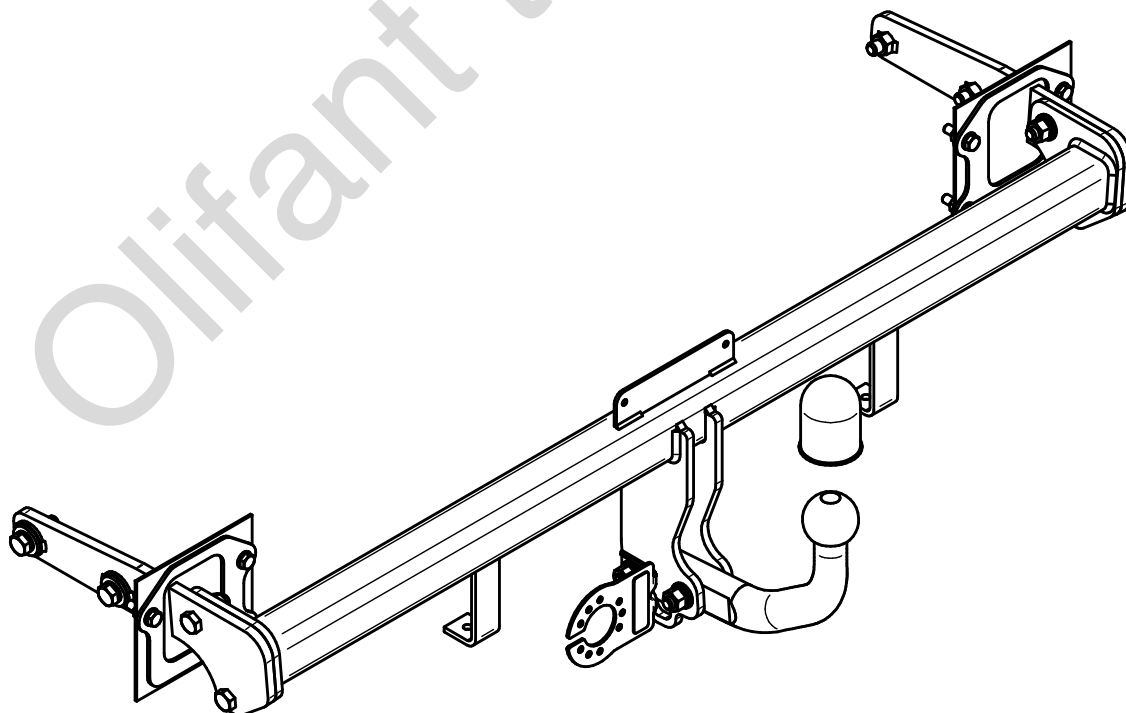
- PL** **Zaczep Kulowy** Instrukcja montażu i eksploatacji
- GB** **Tow bar** Installation and operating instructions
- D** **Die Anhängerkupplung** Montage- und Gebrauchsanleitung
- ES** **Gancho de remolque** Las instrucciones de instalación y de operación
- RU** **Фаркоп** Инструкция по установке и эксплуатации ТСУ
- FR** **Attelage** Notice de montage et d'utilisation
- IT** **Gancio traino** Istruzioni di montaggio
- CZ** **Tažné zařízení** Návod na montáž a použití
- RO** **Cârlig de remorcare** Instrucția de montaj și exploatare
- SE** **Dragkulan** Monterings- och bruksanvisningar.



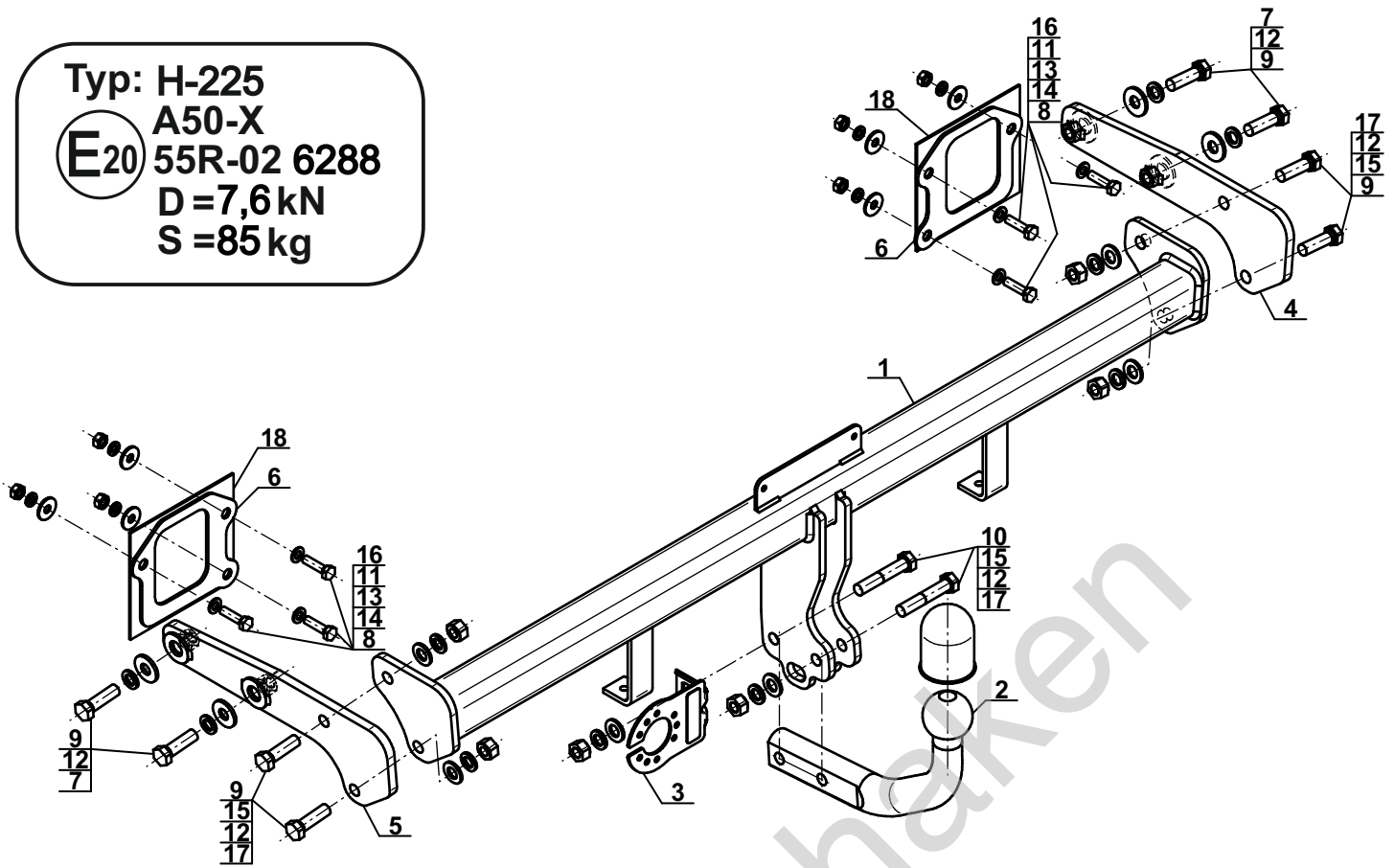
YES  NO



YES  NO



Typ: H-225  
 A50-X  
 E20 55R-02 6288  
 D = 7,6 kN  
 S = 85 kg



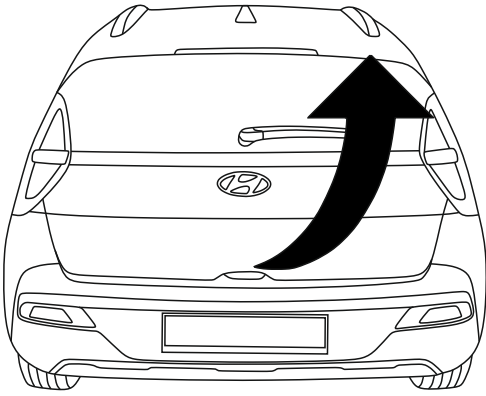
1		x1
2		x1
3		x1
4		x1
5		x1

6		x2
7	Ø30/Ø12,5x3	x4
8	M8x30 (PN/M-82105) (8.8)	x6
9	M12x40 (PN/M-82105) (8.8)	x8
10	M12x65 (PN/M-82101) (8.8)	x2
11	Ø8,2	x6
12	Ø12,2	x10
13	Ø8,5 (PN/M-82030)	x6
14	Ø8,4	x6
15	Ø13,0	x6
16	M8 (8)	x6
17	M12 (8)	x6
18	144x3/130 (CH-021.03)	x2

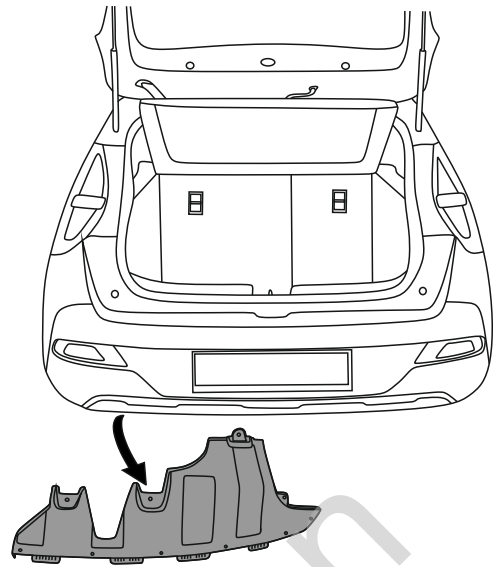


8.8	
M8 - 25 (Nm)	M14 - 135 (Nm)
M10 - 50 (Nm)	M16 - 200 (Nm)
M12 - 85 (Nm)	

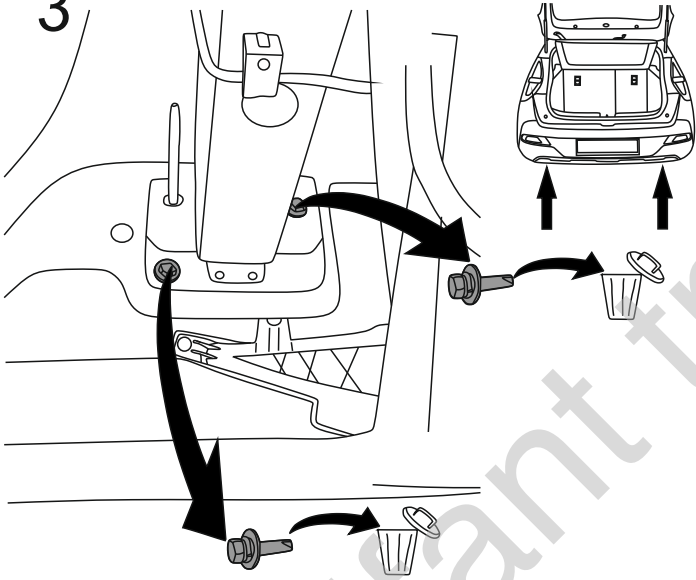
1



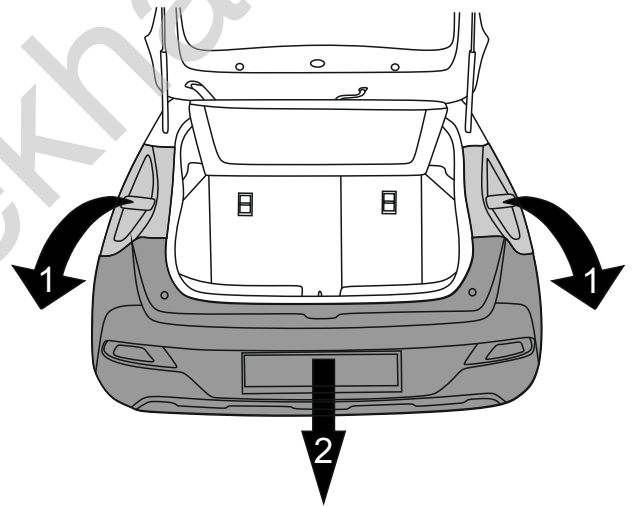
2



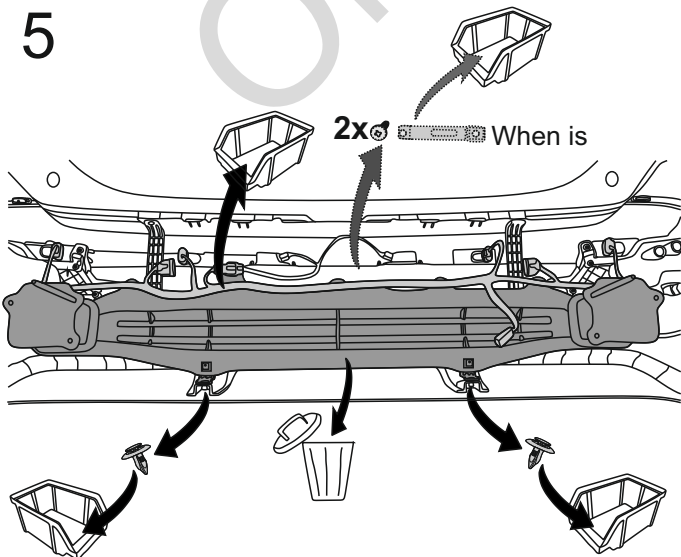
3



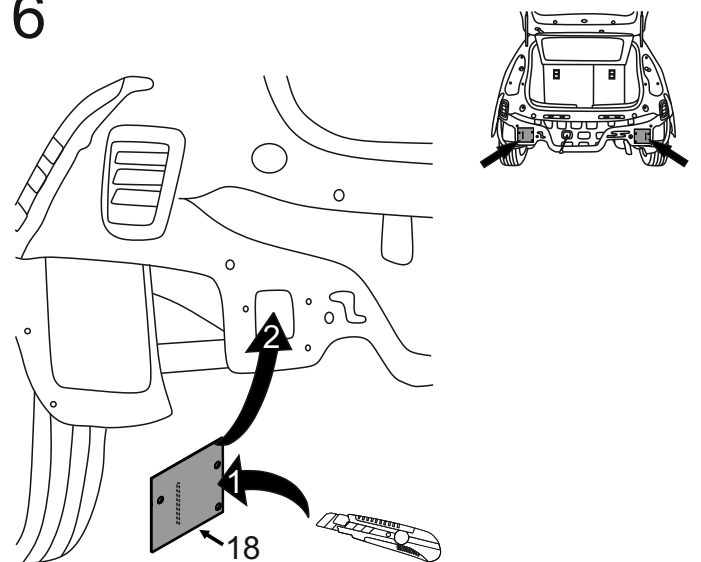
4

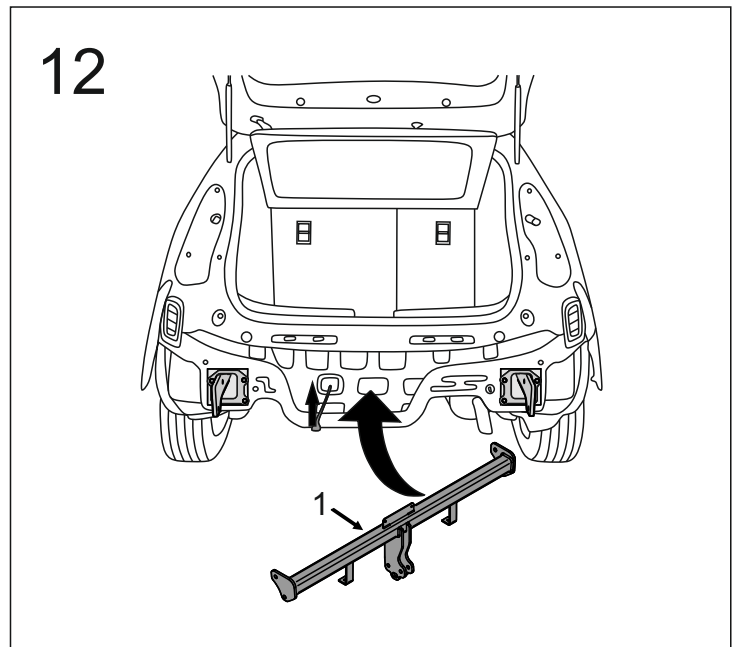
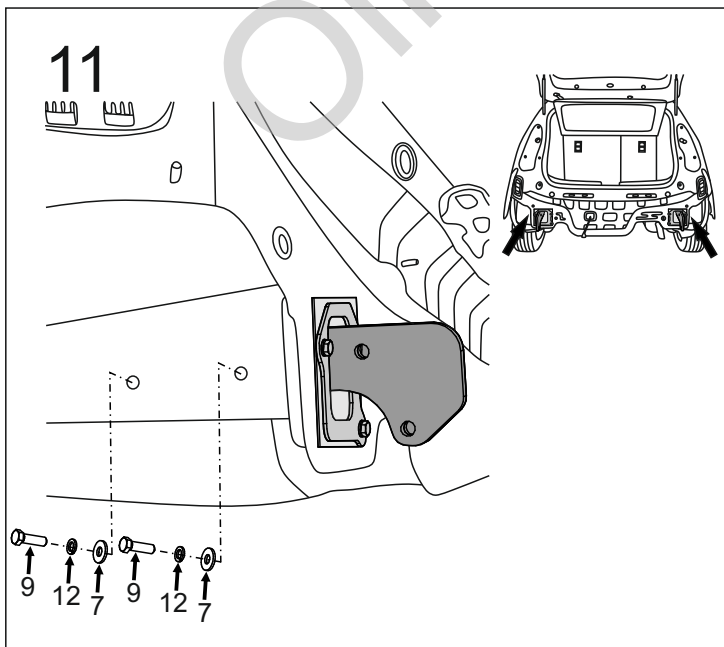
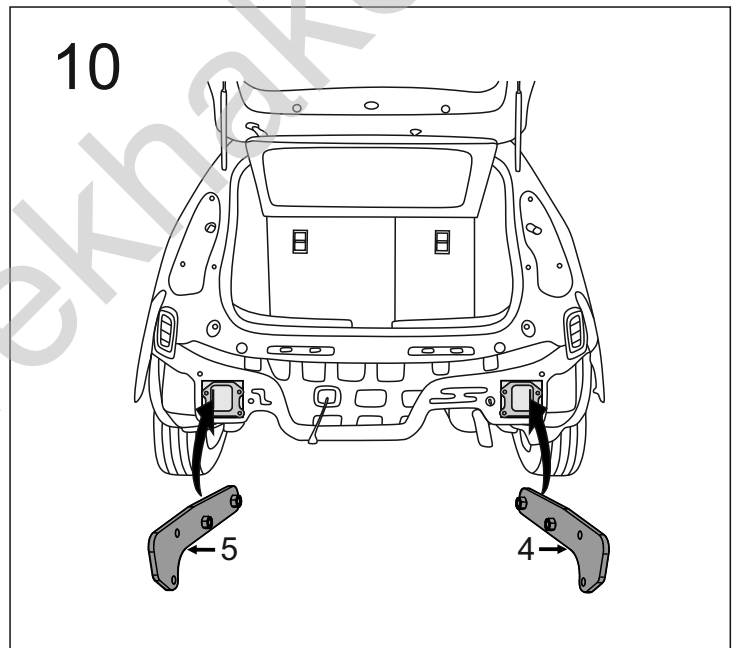
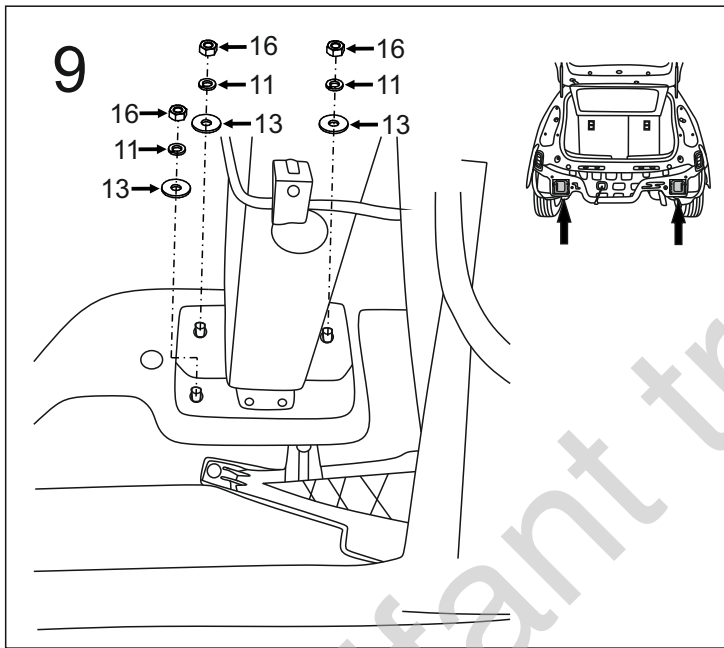
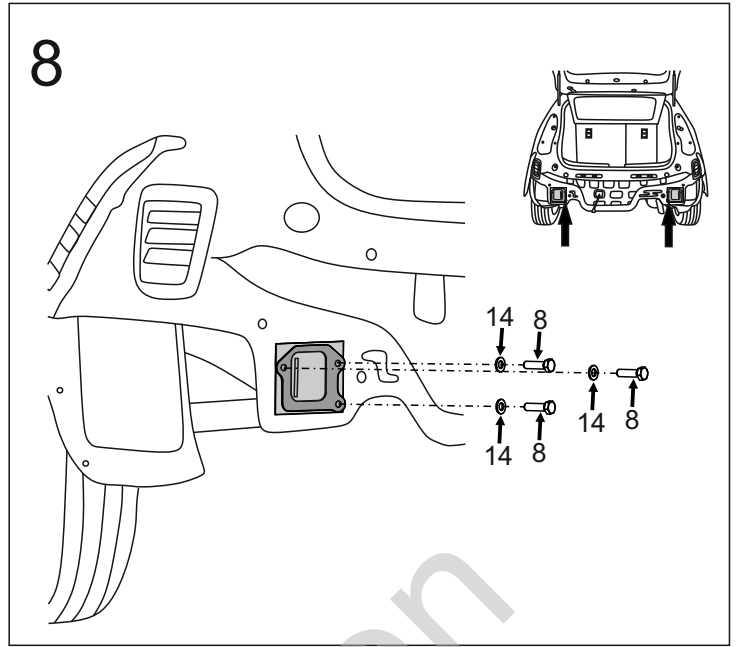
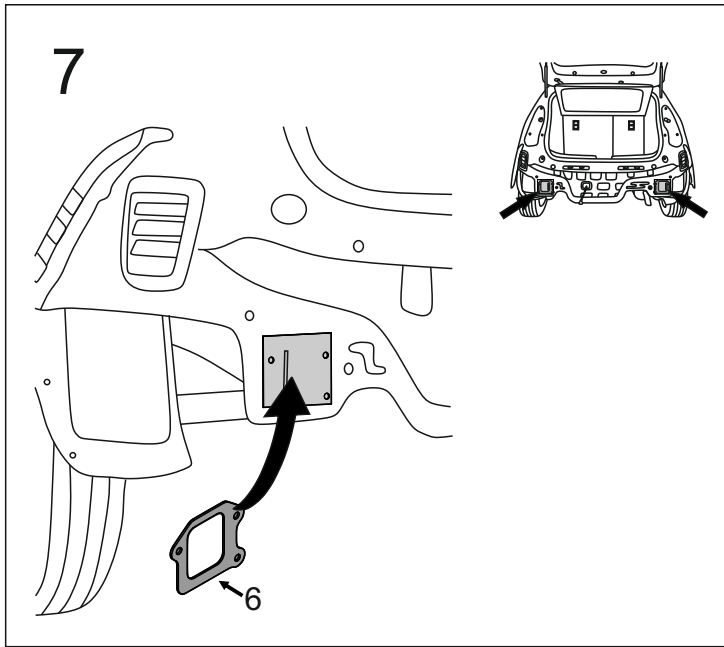


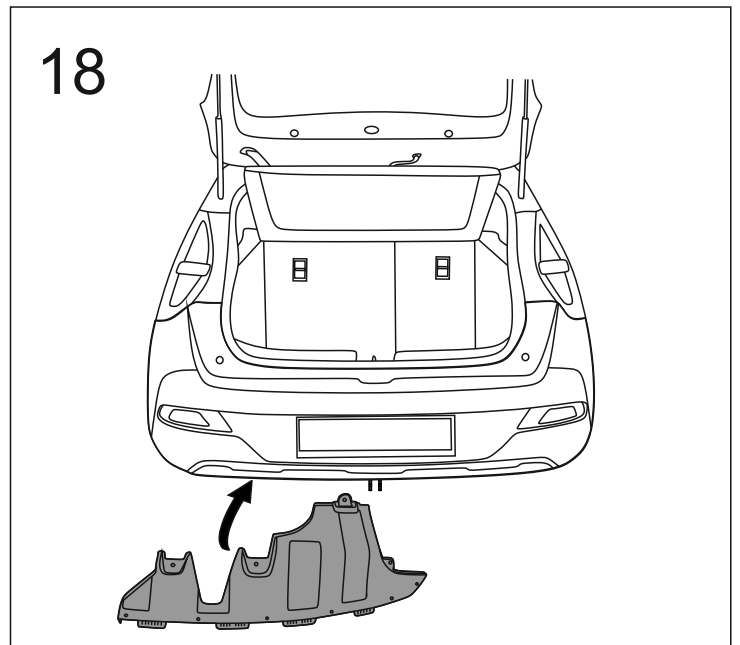
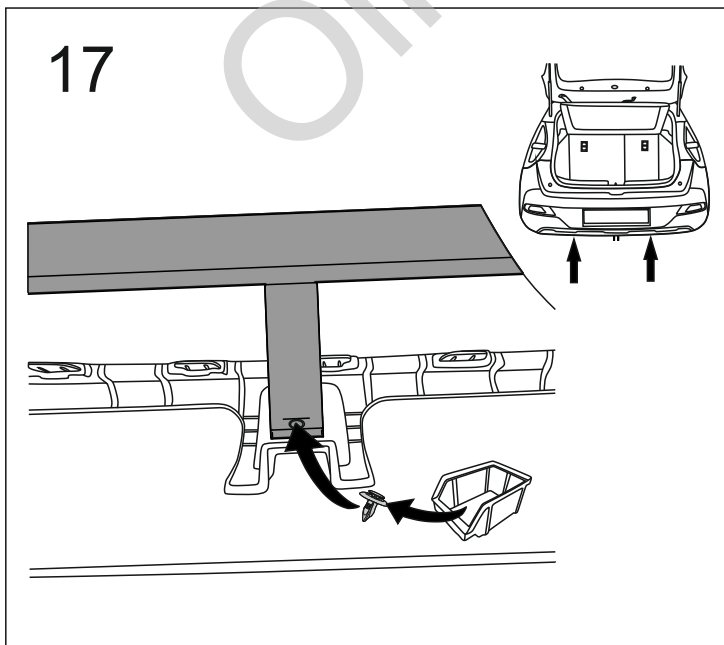
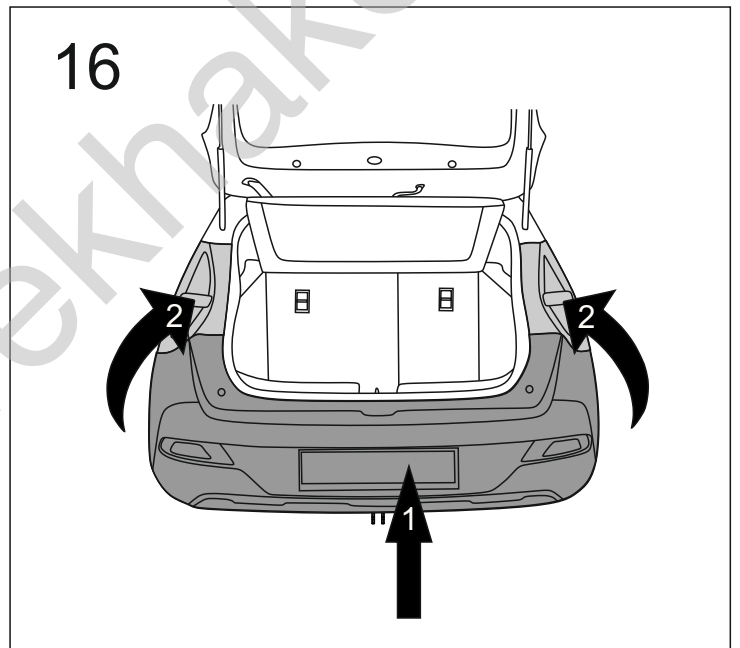
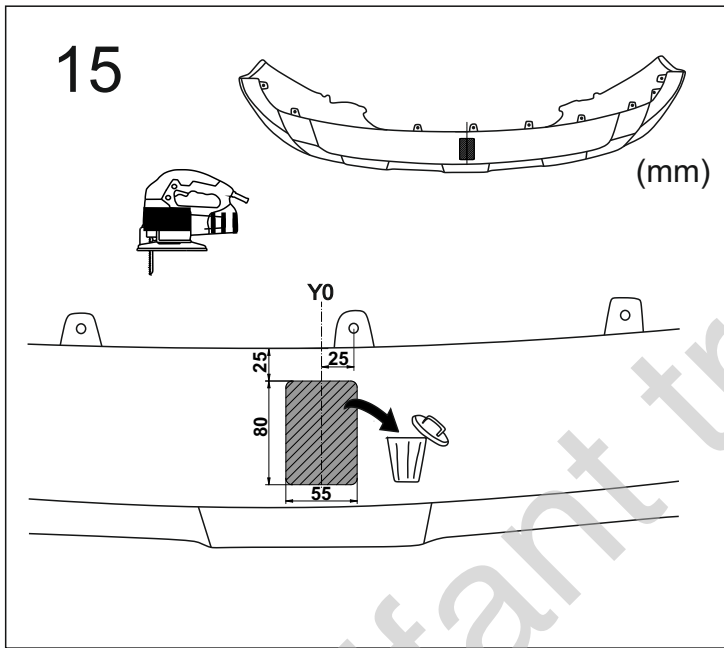
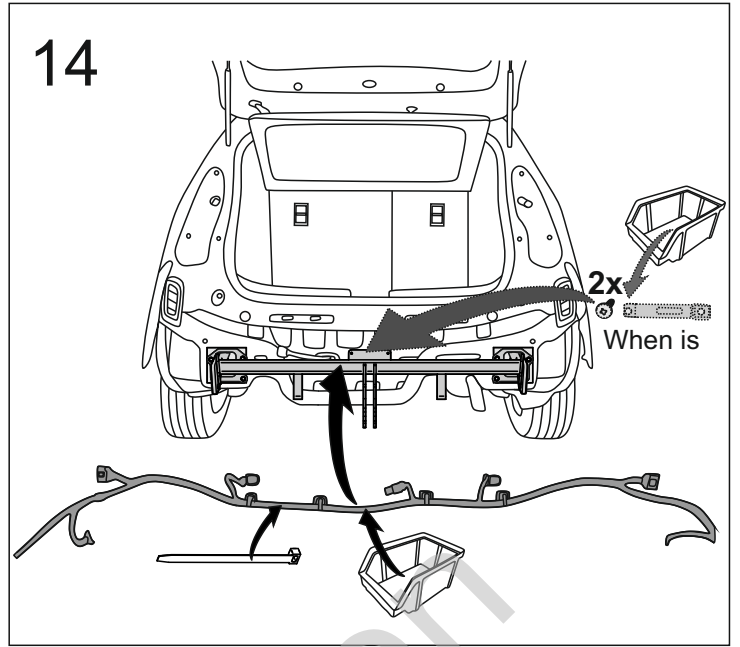
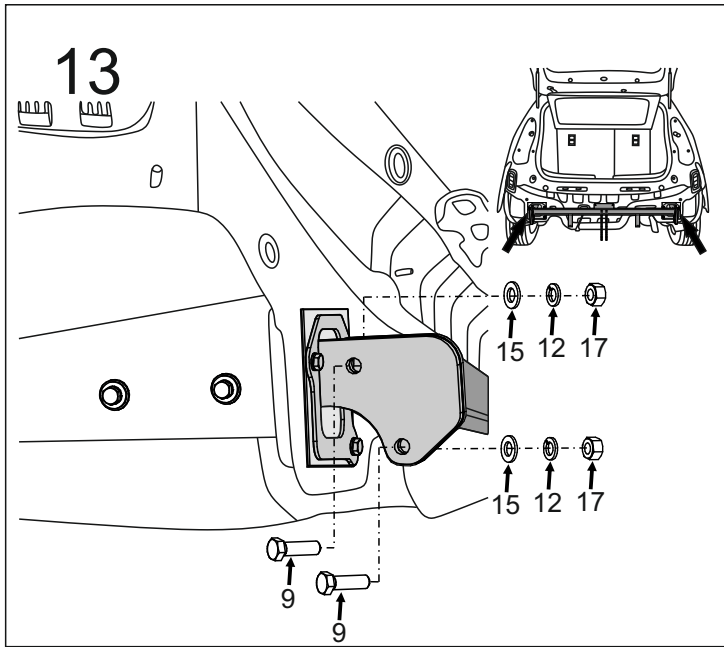
5



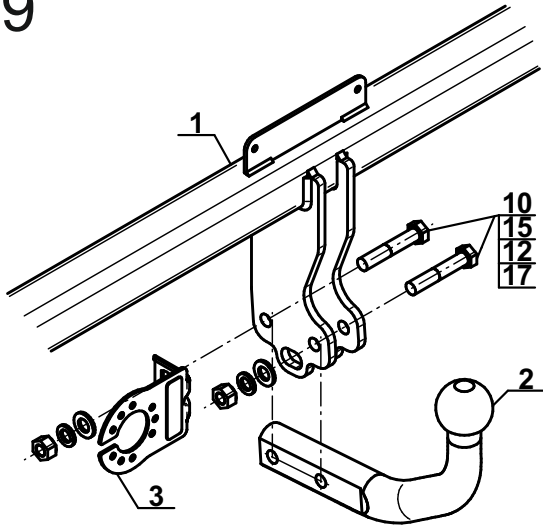
6







19



Olifant trekhaken