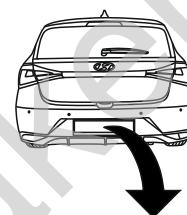


Hyundai i20 (5D)

(2020 - →)

H-222

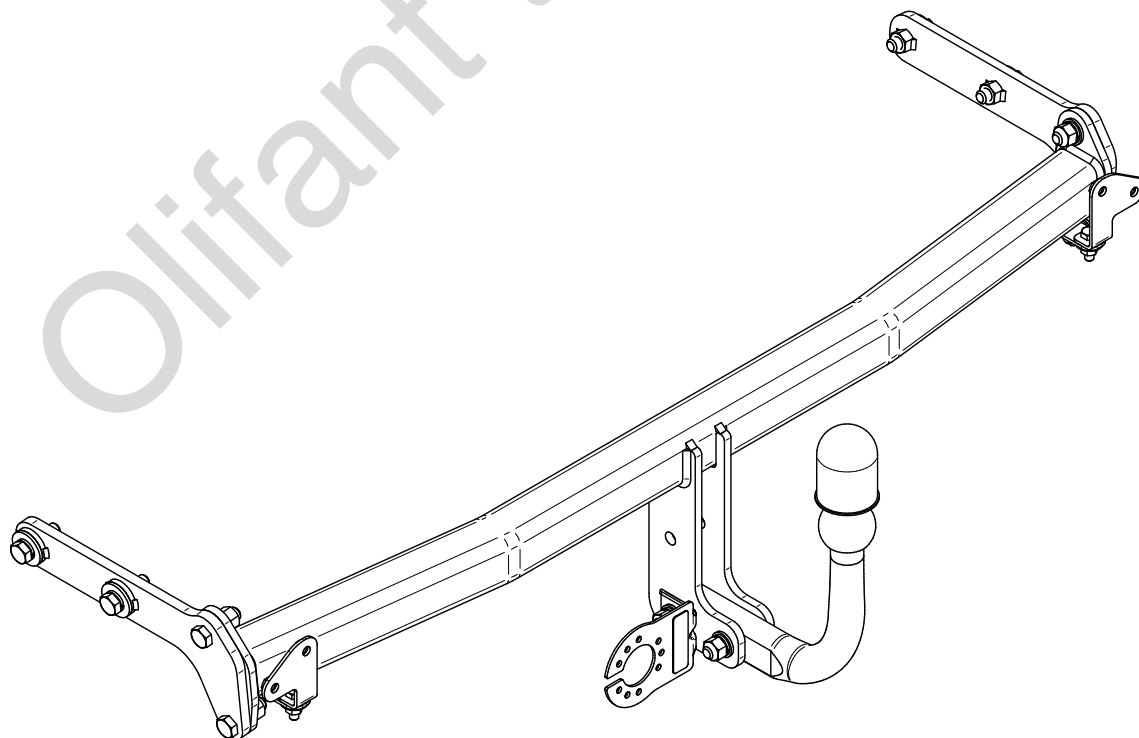
- PL** **Zaczep Kulowy** Instrukcja montażu i eksploatacji
- GB** **Tow bar** Installation and operating instructions
- D** **Die Anhängerkupplung** Montage- und Gebrauchsanleitung
- ES** **Gancho de remolque** Las instrucciones de instalación y de operación
- RU** **Фаркоп** Инструкция по установке и эксплуатации ТСУ
- FR** **Attelage** Notice de montage et d'utilisation
- IT** **Gancio traino** Istruzioni di montaggio
- CZ** **Tažné zařízení** Návod na montáž a použití
- RO** **Cârlig de remorcare** Instrucția de montaj și exploatare
- SE** **Dragkulan** Monterings- och bruksanvisningar.



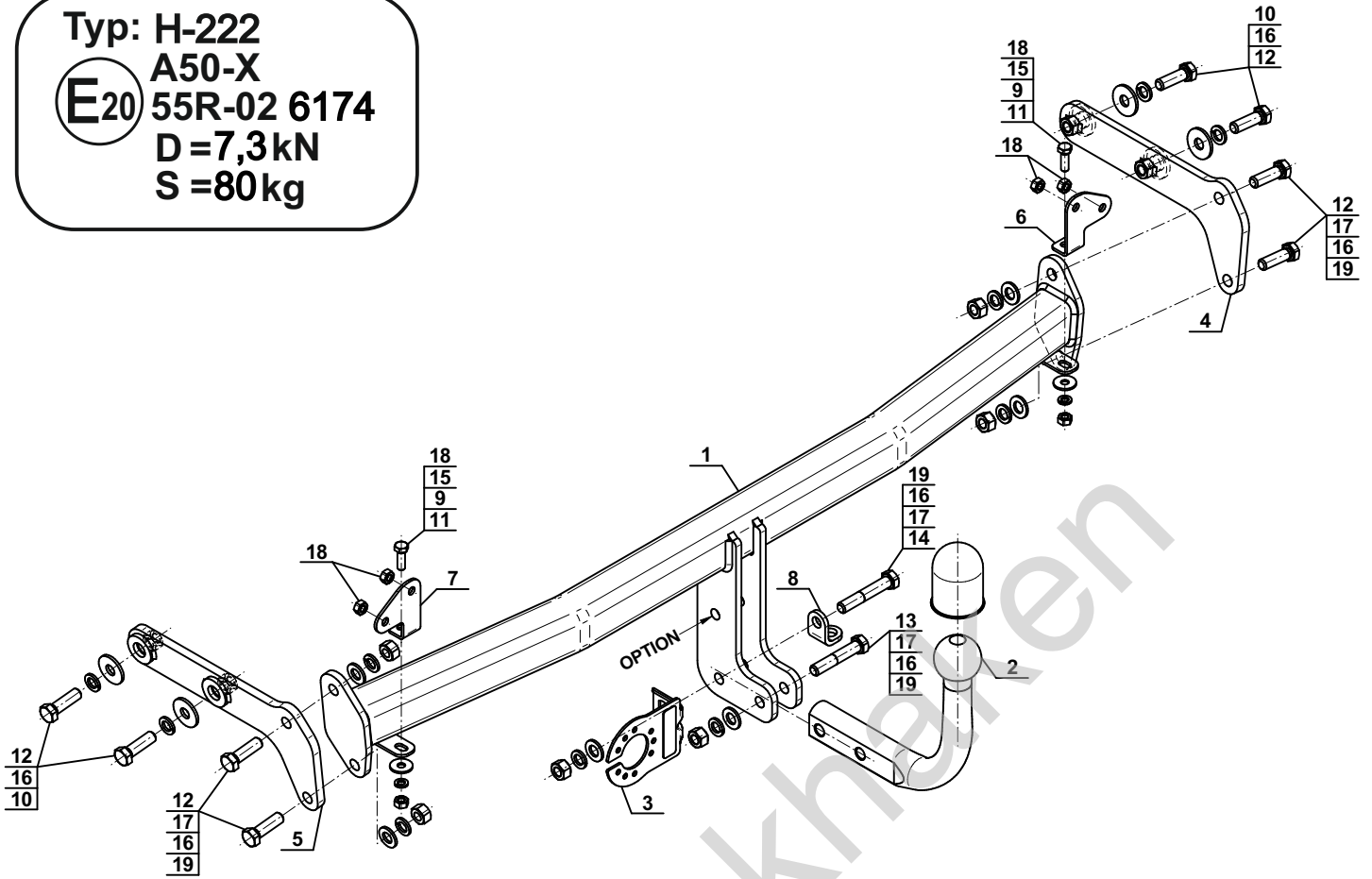
YES NO



YES NO



Typ: H-222
 A50-X
 E20 55R-02 6174
 D = 7,3kN
 S = 80kg



1		x1
2		x1
3		x1
4		x1
5		x1
6		x1
7		x1

8		x1
9	Ø24/Ø8,5x2	x2
10	Ø34/Ø12,5x3	x4
11	M8x25 (PN/M-82105) (8.8)	x2
12	M12x40 (PN/M-82105) (8.8)	x8
13	M12x65 (PN/M-82101) (8.8)	x1
14	M12x70 (PN/M-82101) (8.8)	x1
15	Ø8,2	x2
16	Ø12,2	x10
17	Ø13,0	x6
18	M8 (8)	x6
19	M12 (8)	x6

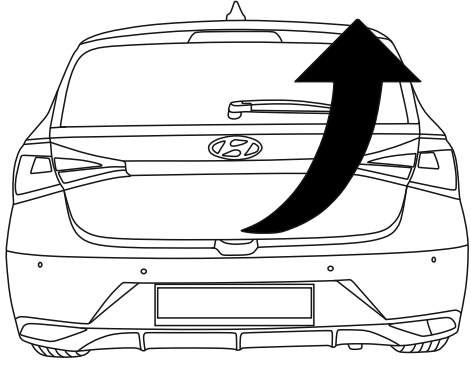
OPTION

	1x	M12x35	1x	Ø12,2
	1x	Ø13,0	1x	M12
(CZ-050.00)				

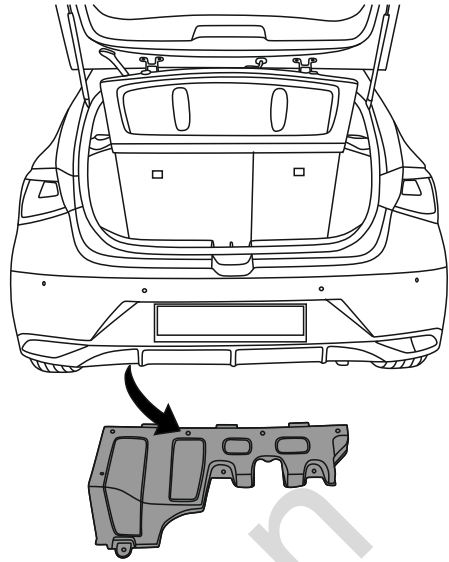


8.8	
M6 - 10 (Nm)	M12 - 85 (Nm)
M8 - 25 (Nm)	M14 - 135 (Nm)
M10 - 50 (Nm)	M16 - 200 (Nm)

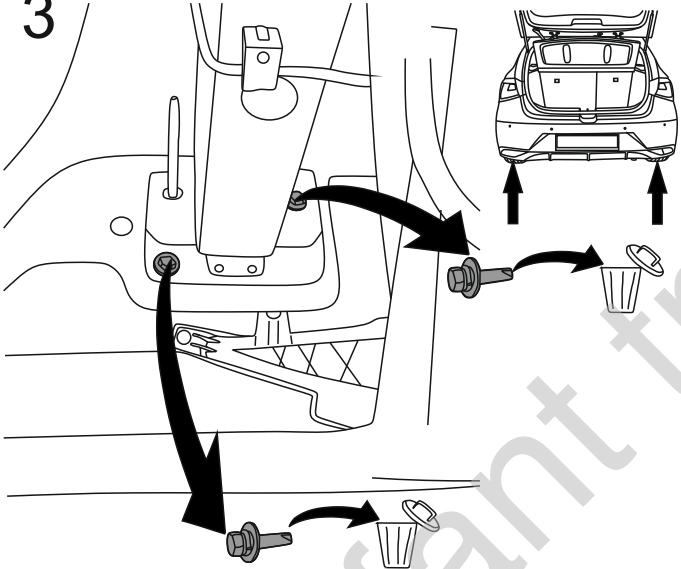
1



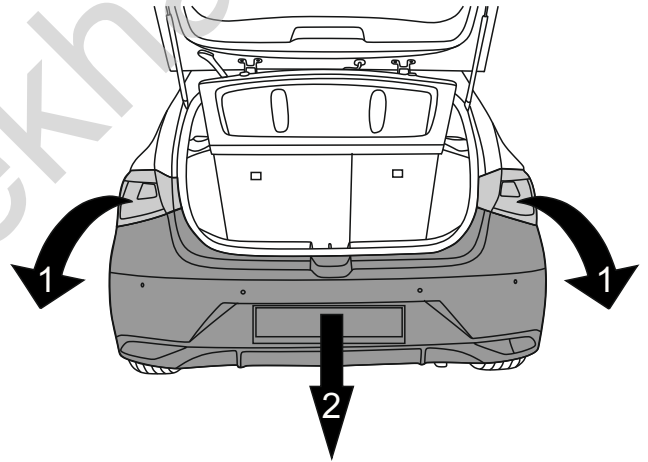
2



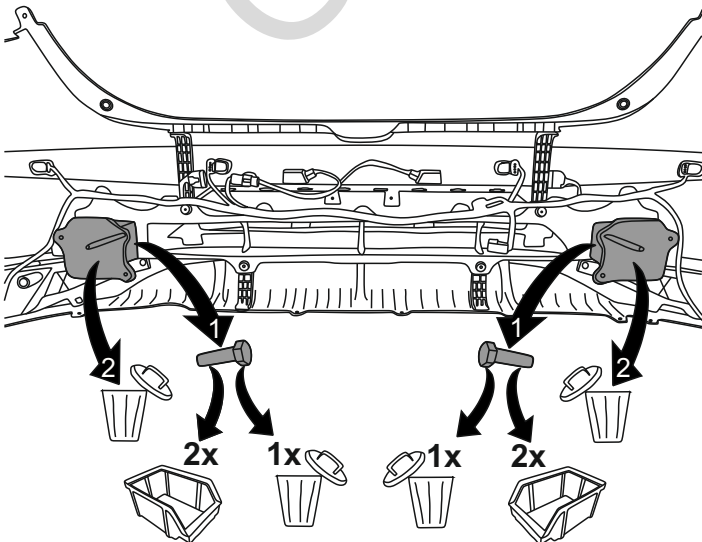
3



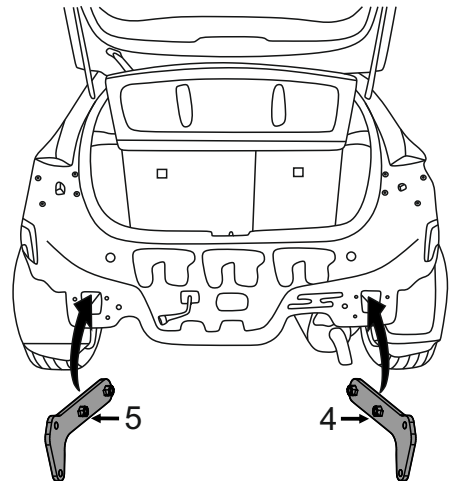
4

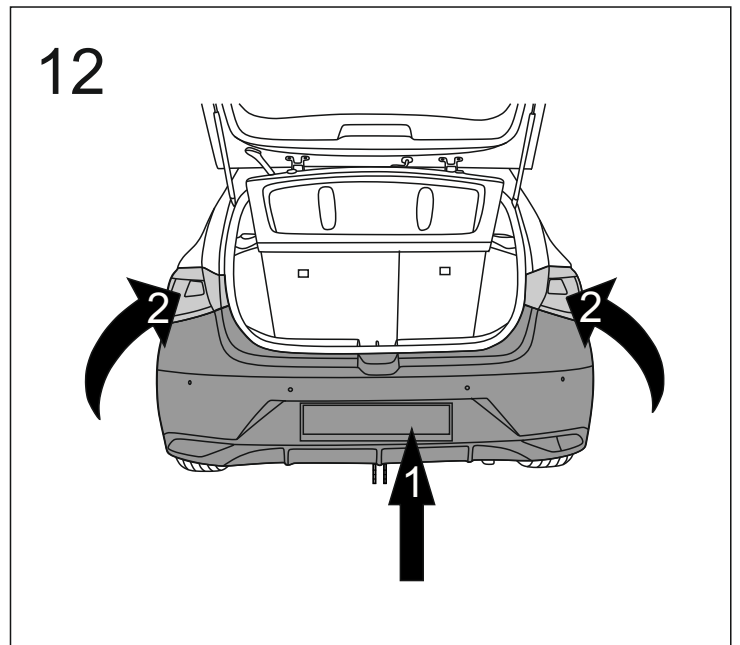
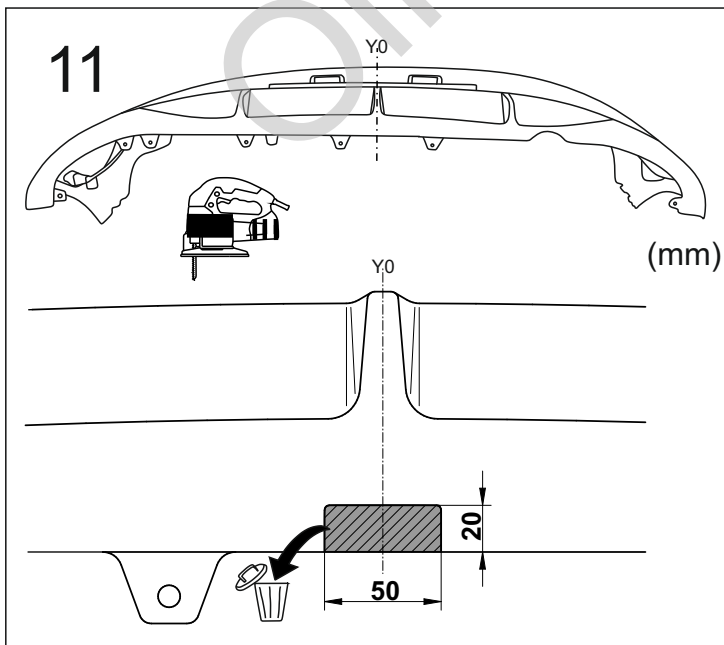
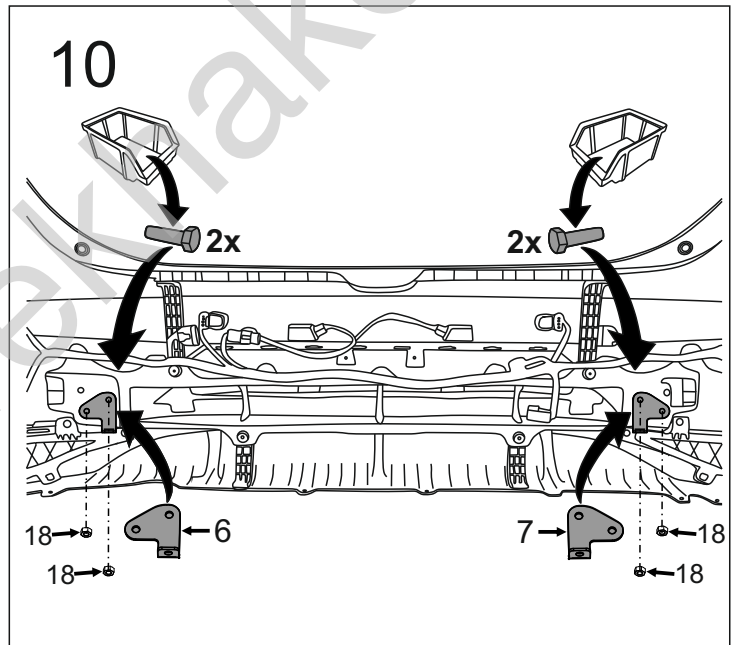
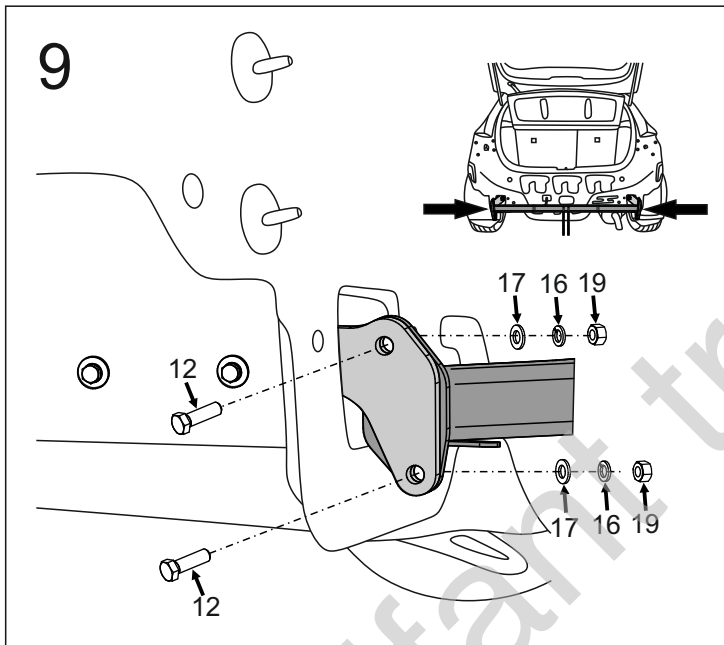
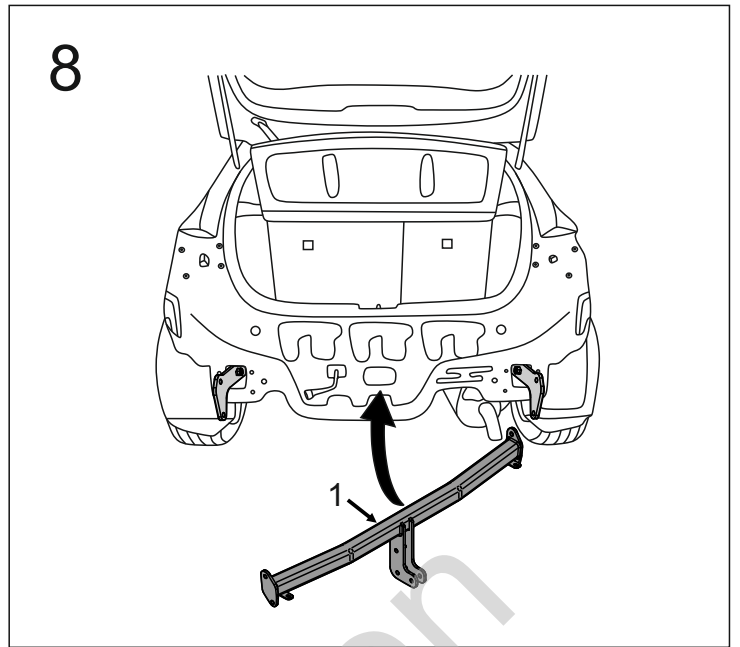
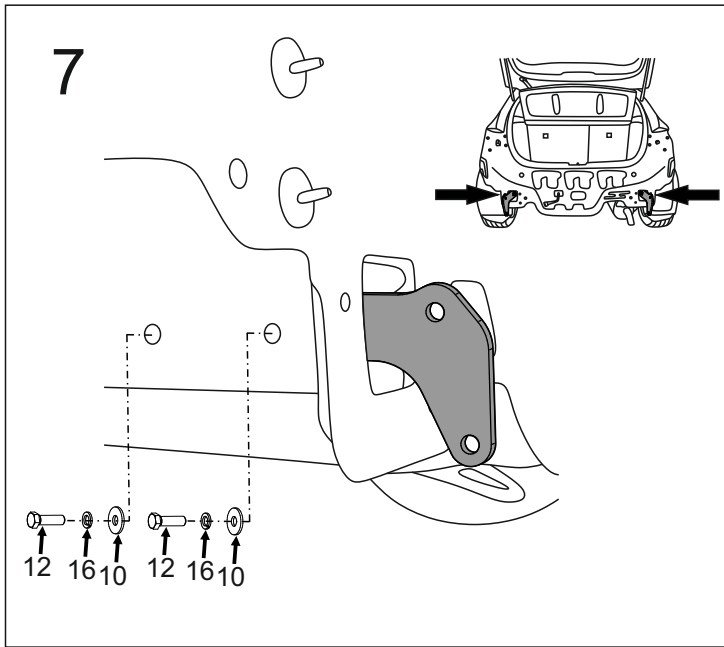


5

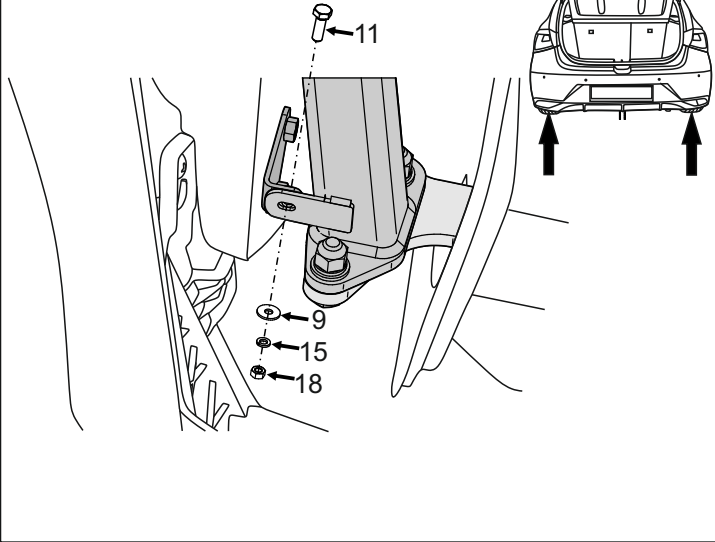


6

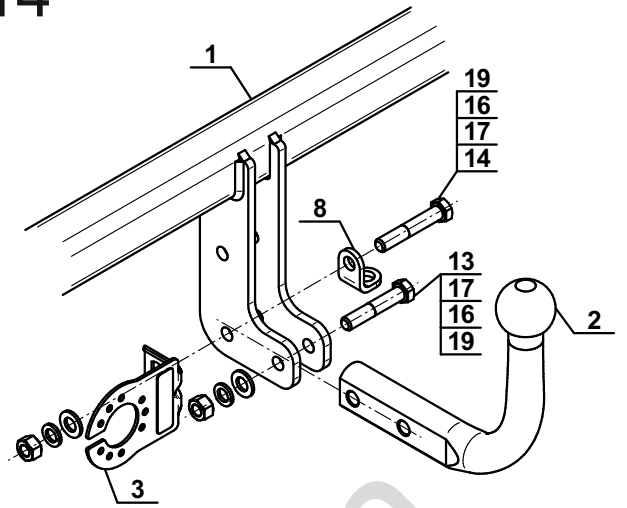




13



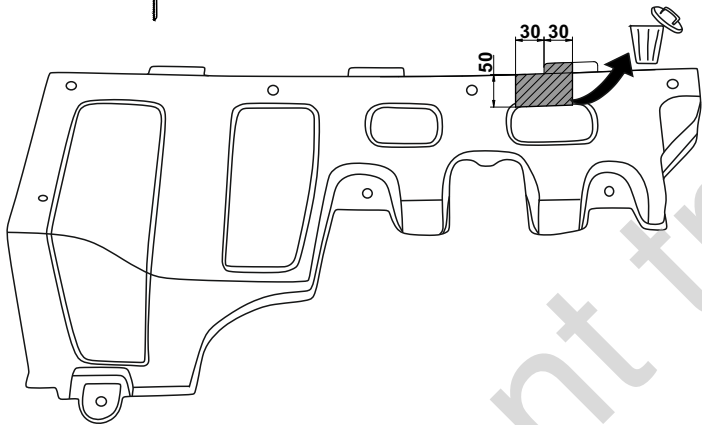
14



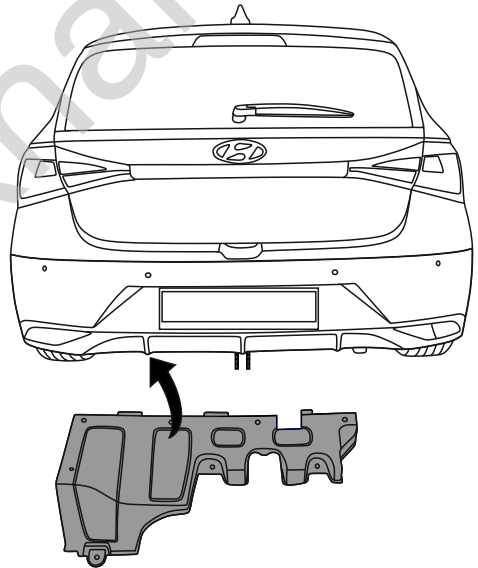
15



(mm)

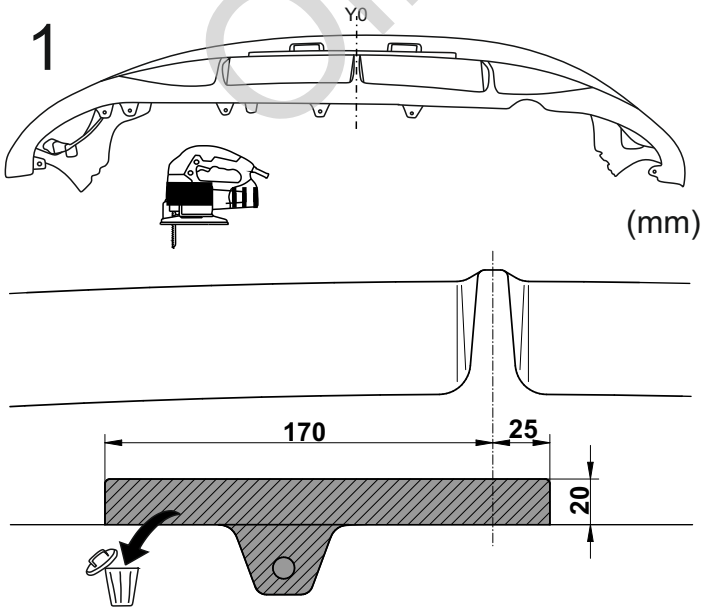


16



OPTION

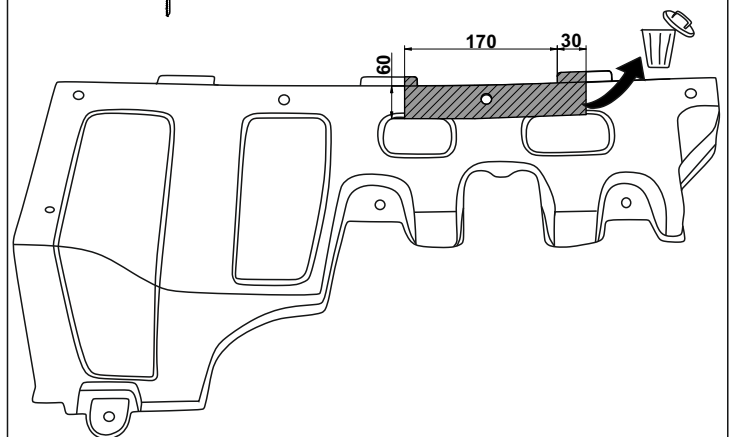
1



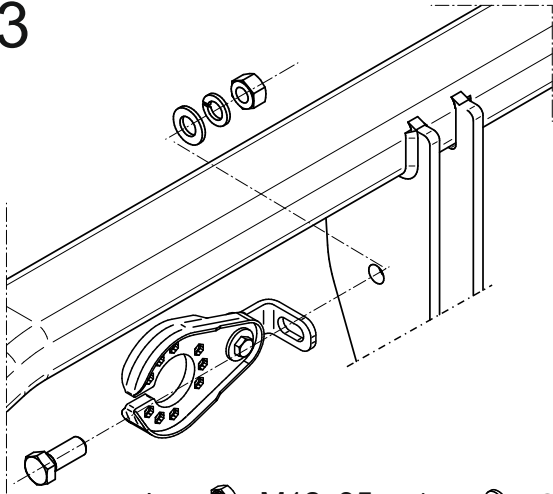
2



(mm)



3



Olifant trekhaken