

Hyundai Elantra VI (4D)

(2016 - 2020)

H-215

PL **Urządzenie sprzęgające** Instrukcja montażu i eksploatacji

GB **Coupling device** Installation and operating instructions

D **Kupplungsvorrichtung** Montage- und Gebrauchsanleitung

ES **Del dispositivo de acoplamiento** Las instrucciones de instalación y de operación

RU **Тягово-сцепное устройство** Инструкция по установке и эксплуатации

FR **Dispositif d'accouplement** Notice de montage et d'utilisation

IT **Dispositivo accoppiamento** Istruzioni di montaggio

CZ **Spojovacího zařízení Tažné** Návod na montáž a použití

RO **Dispozitiv de cuplare** Instrucția de montaj și exploatare

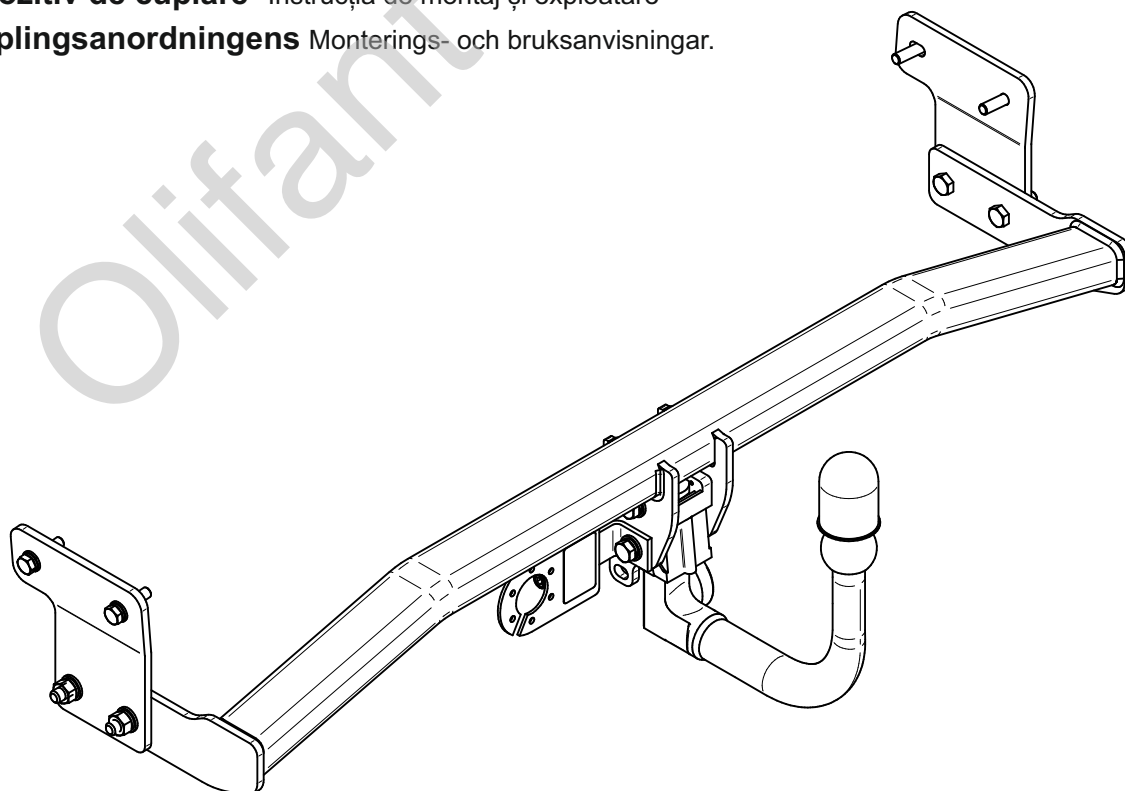
SE **Kopplingsanordningens** Monterings- och bruksanvisningar.



YES NO



YES NO



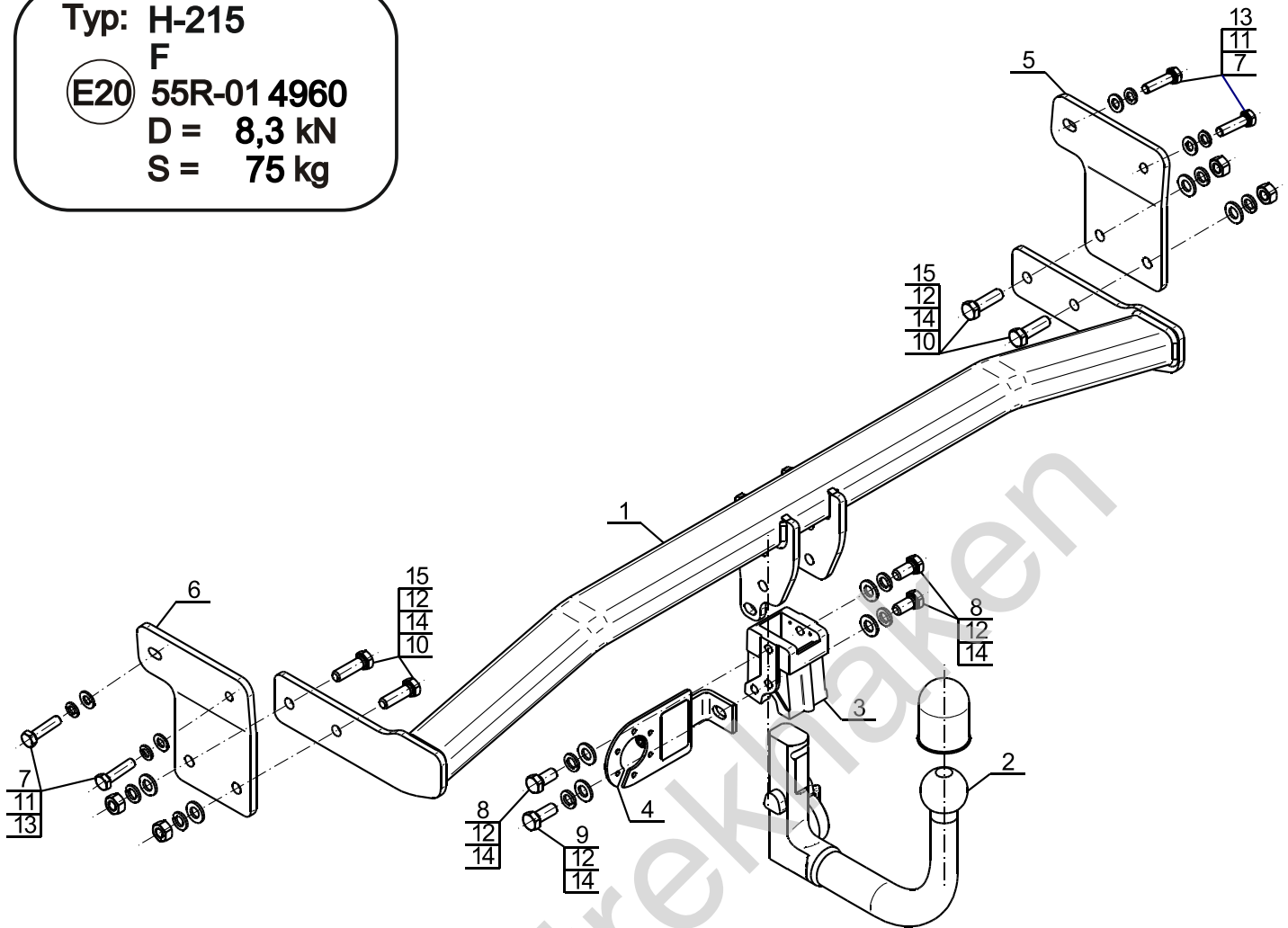
Typ: H-215

F

E20 55R-01 4960

D = 8,3 kN

S = 75 kg



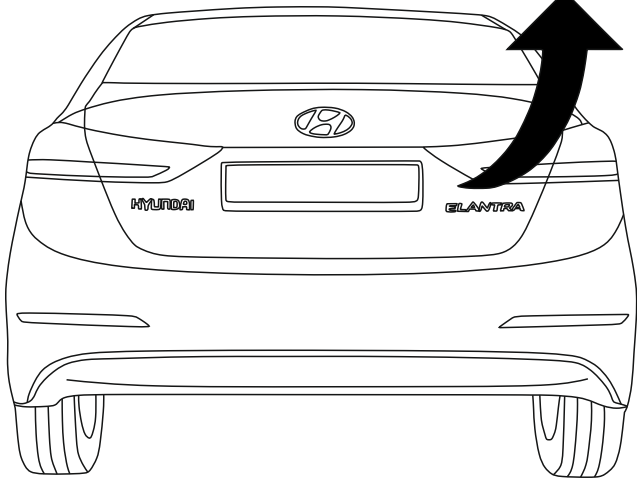
1		x1
2	(ACS-6004)	x1
3		x1
4	(CZ-050.00)	x1

5		x1
6		x1
7		x4
8		x3
9		x1
10		x4
11		x4
12		x8
13		x4
14		x8
15		x4

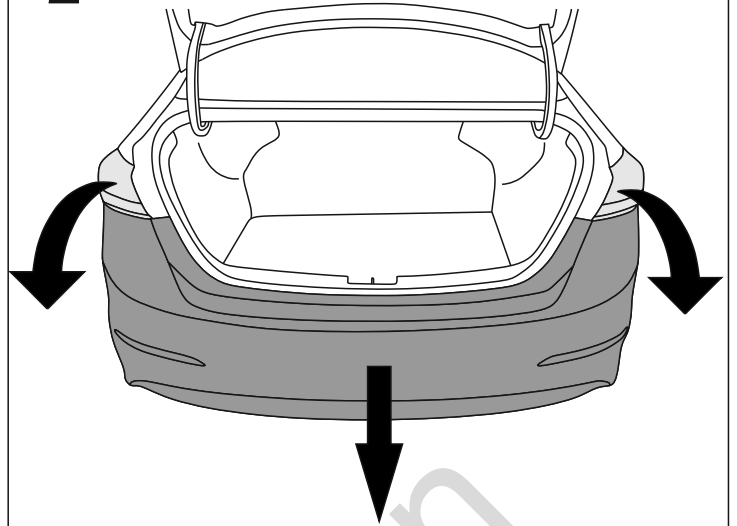


8.8	
M6 - 10 (Nm)	M12 - 85 (Nm)
M8 - 25 (Nm)	M14 - 135 (Nm)
M10 - 50 (Nm)	M16 - 200 (Nm)

1

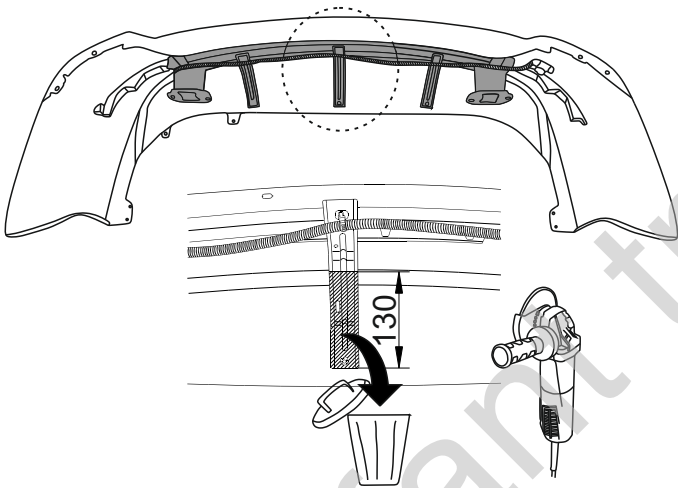


2

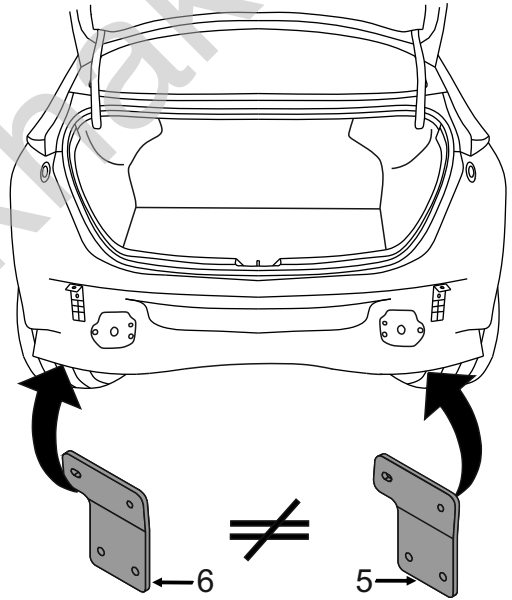


3

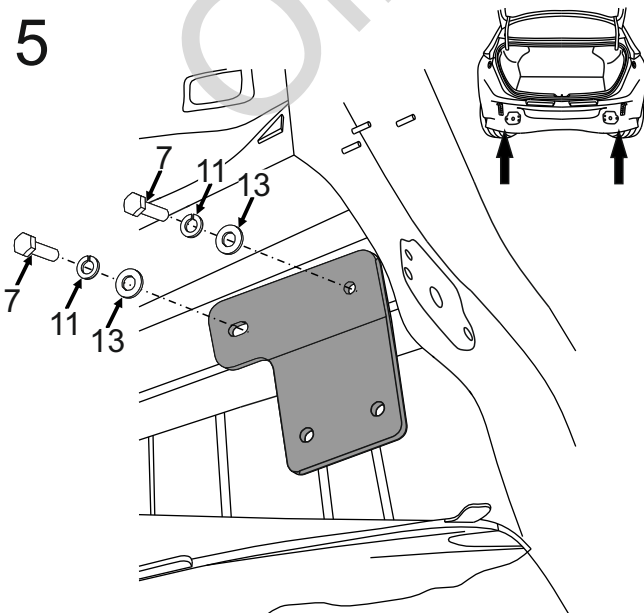
(mm)



4



5



6

