

**Honda CR-V IV (RM)**

**(2012 - 2018)**

**H-082**

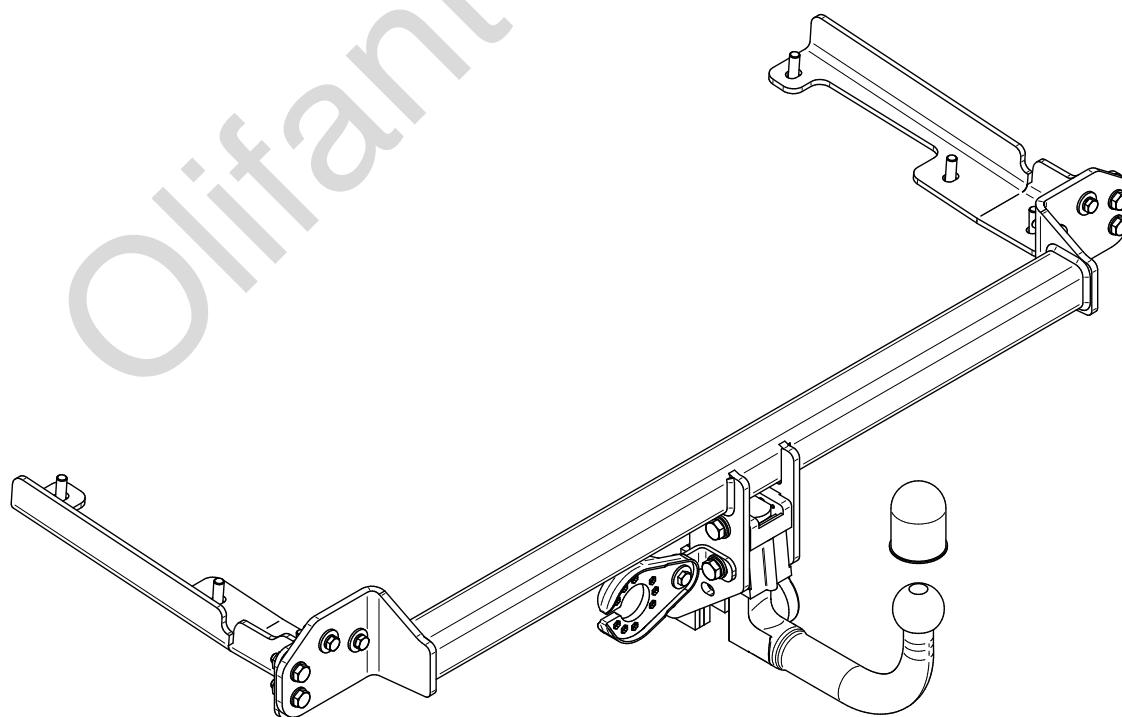
- PL** **Urządzenie sprzęgające** Instrukcja montażu i eksploatacji
- GB** **Coupling device** Installation and operating instructions
- D** **Kupplungsvorrichtung** Montage- und Gebrauchsanleitung
- ES** **Del dispositivo de acoplamiento** Las instrucciones de instalación y de operación
- RU** **Тягово-сцепное устройство** Инструкция по установке и эксплуатации
- FR** **Dispositif d'accouplement** Notice de montage et d'utilisation
- IT** **Dispositivo accoppiamento** Istruzioni di montaggio
- CZ** **Spojovacího zařízení Tažné** Návod na montáž a použití
- RO** **Dispozitiv de cuplare** Instrucția de montaj și exploatare
- SE** **Kopplingsanordningens** Monterings- och bruksanvisningar.



YES  NO



YES  NO



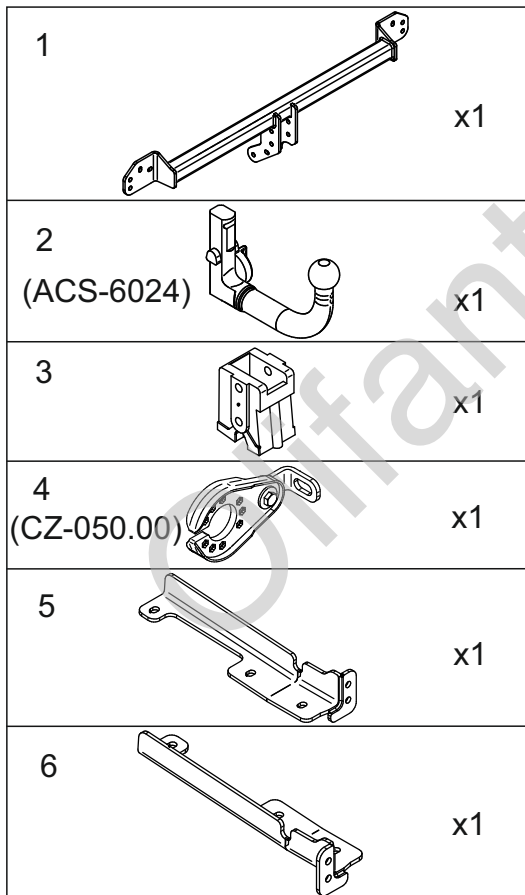
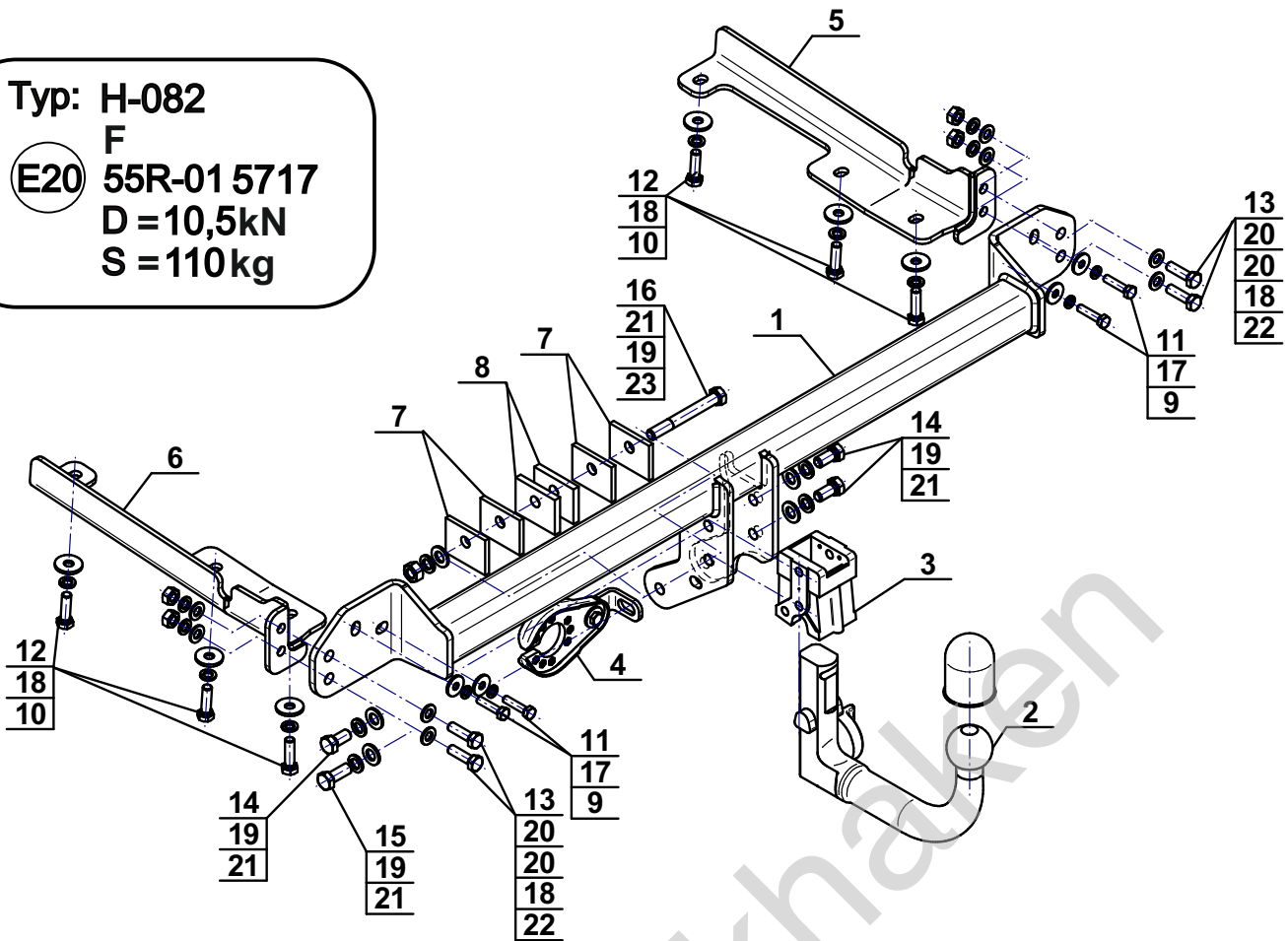
Typ: H-082

F

(E20) 55R-01 5717

D = 10,5kN

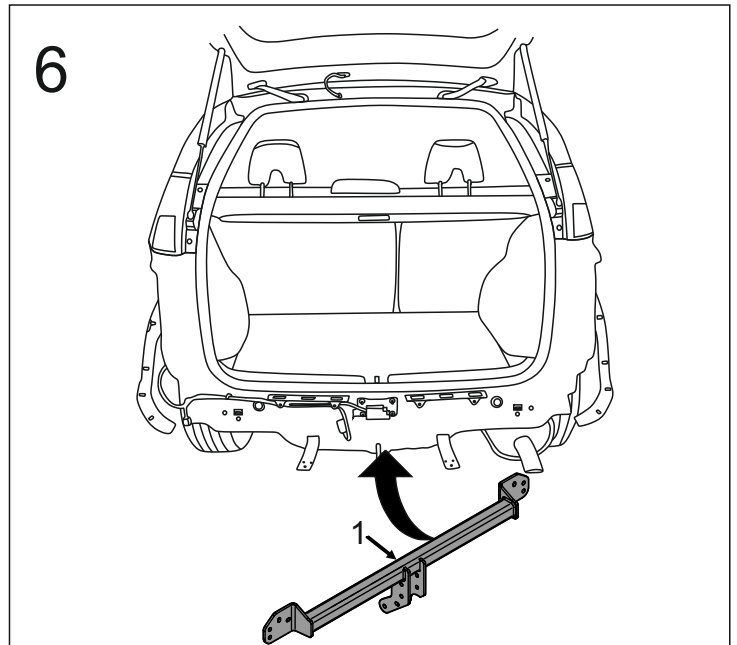
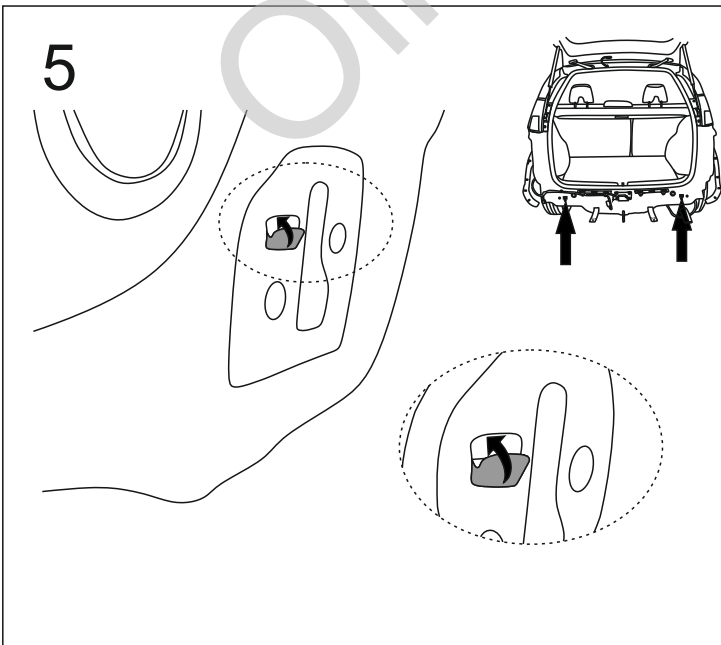
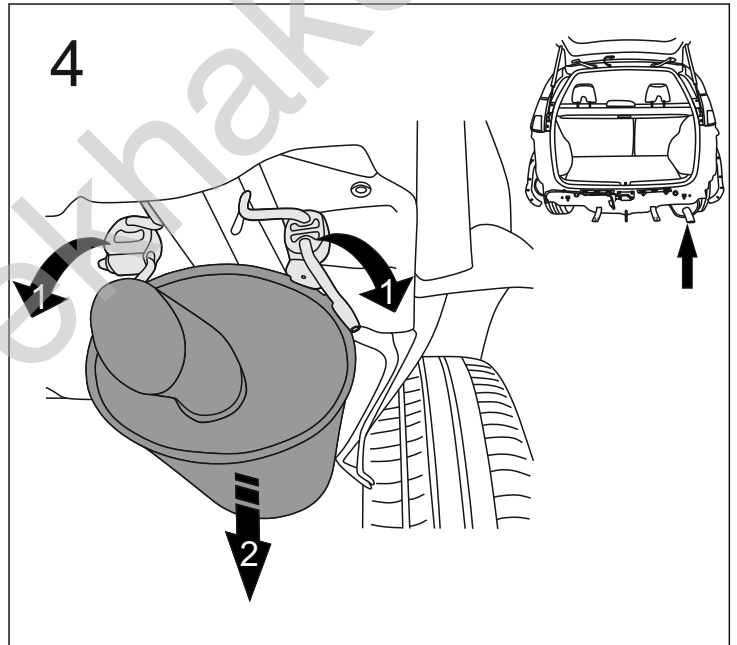
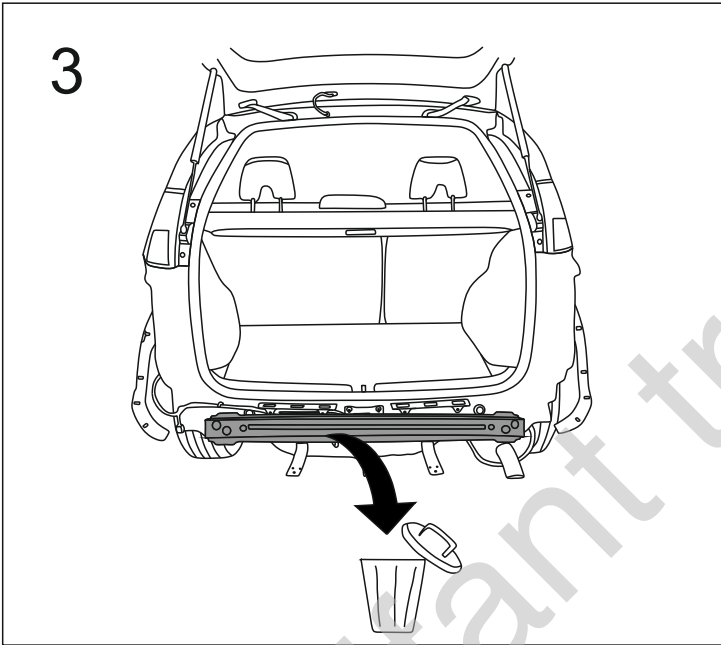
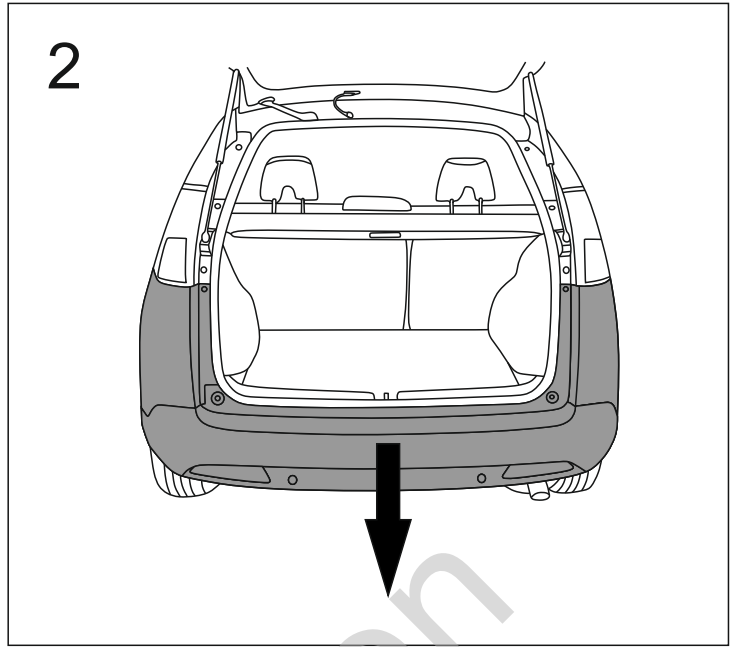
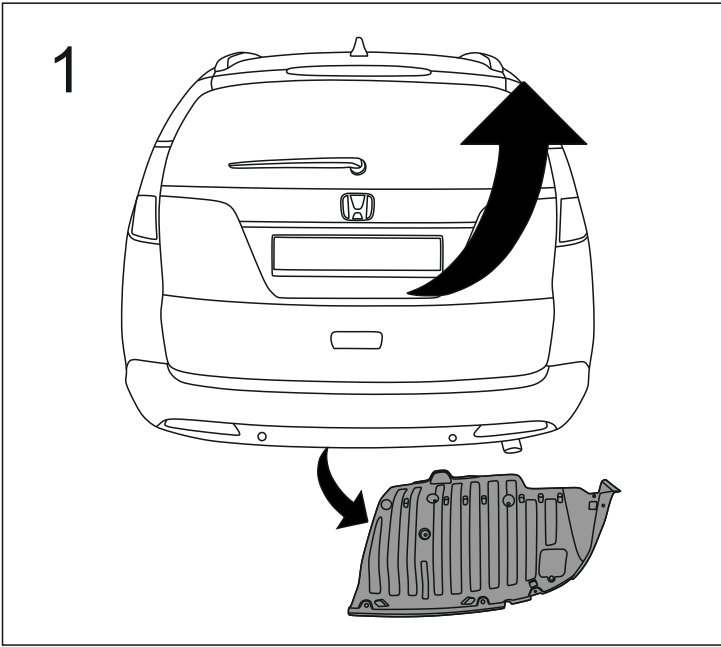
S = 110kg

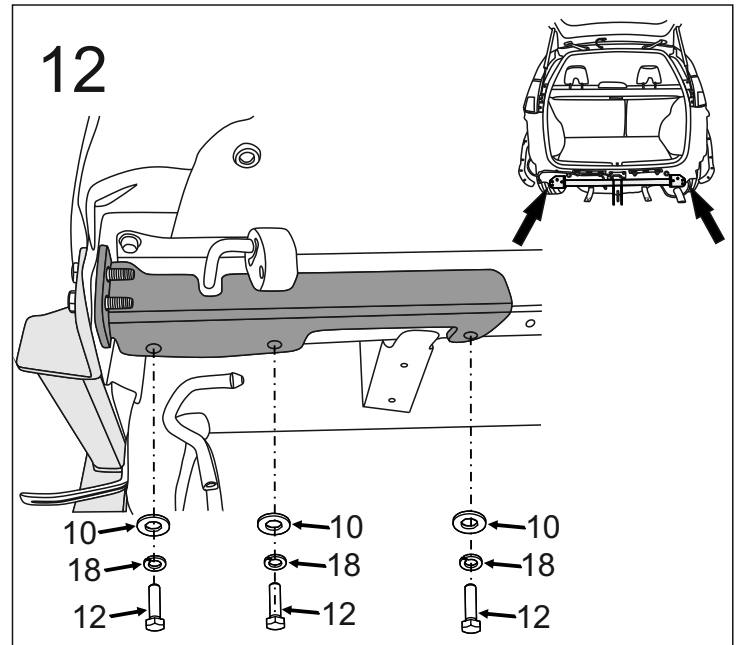
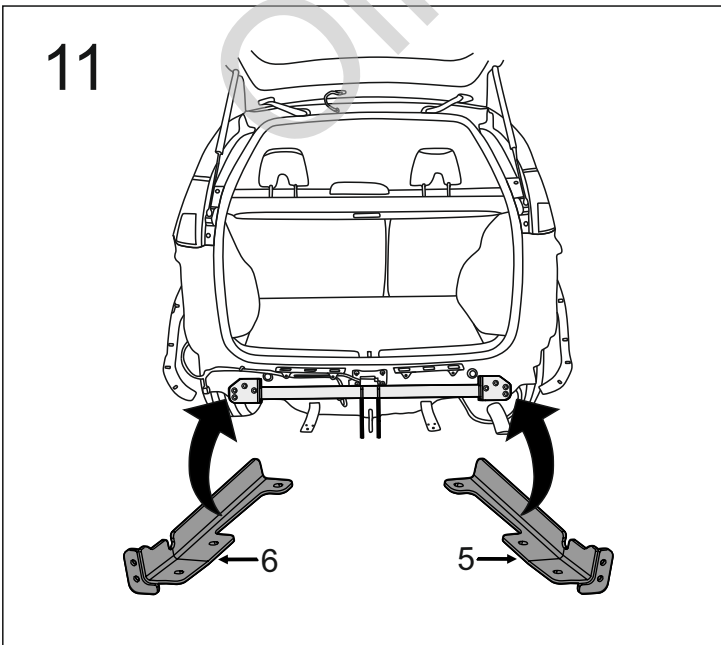
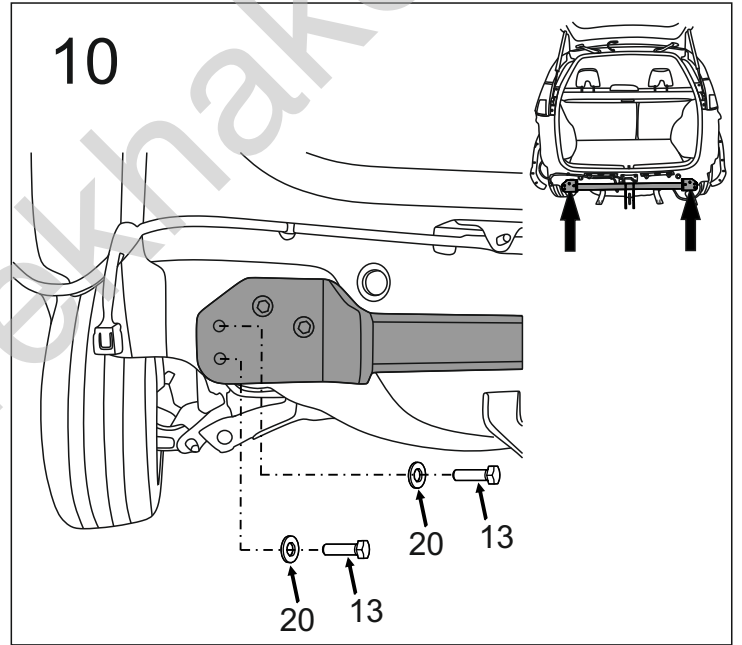
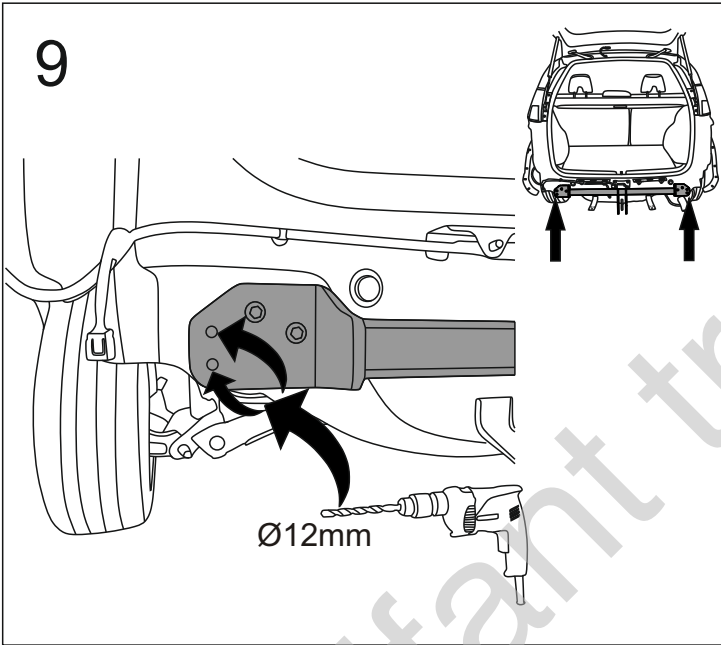
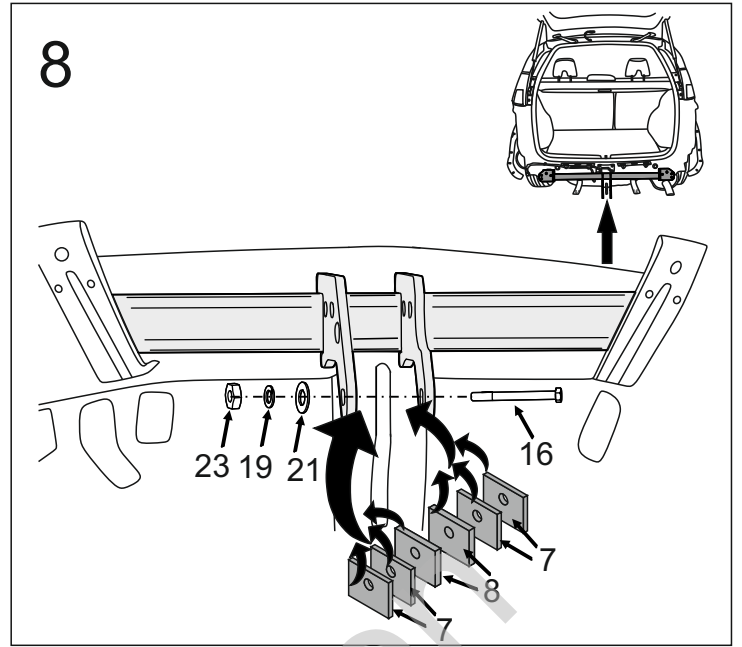
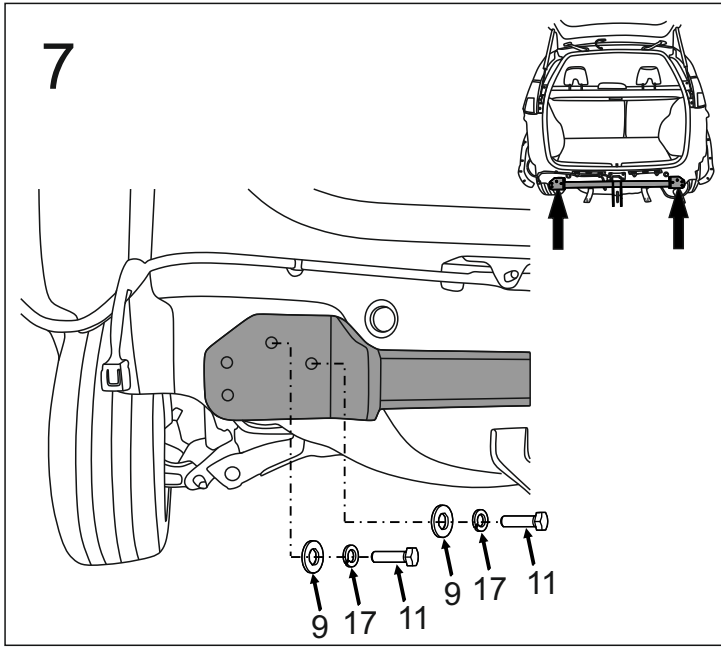


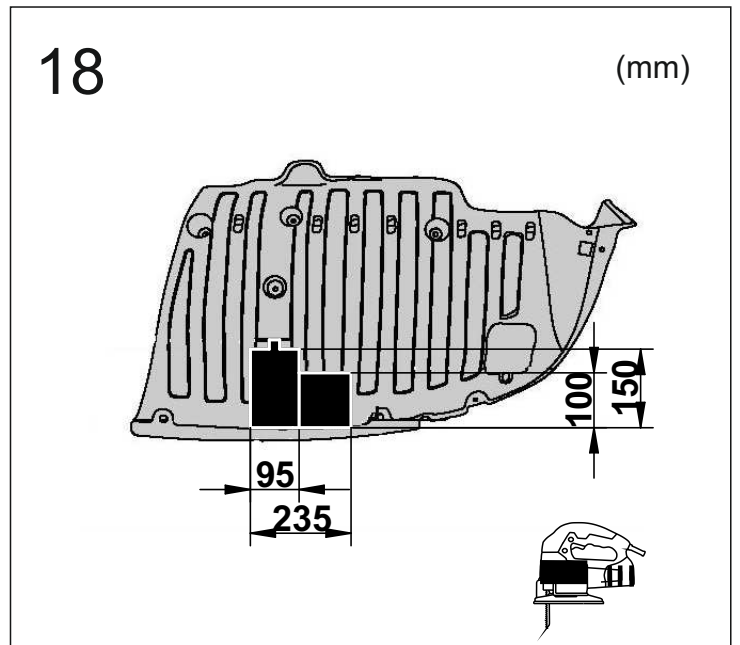
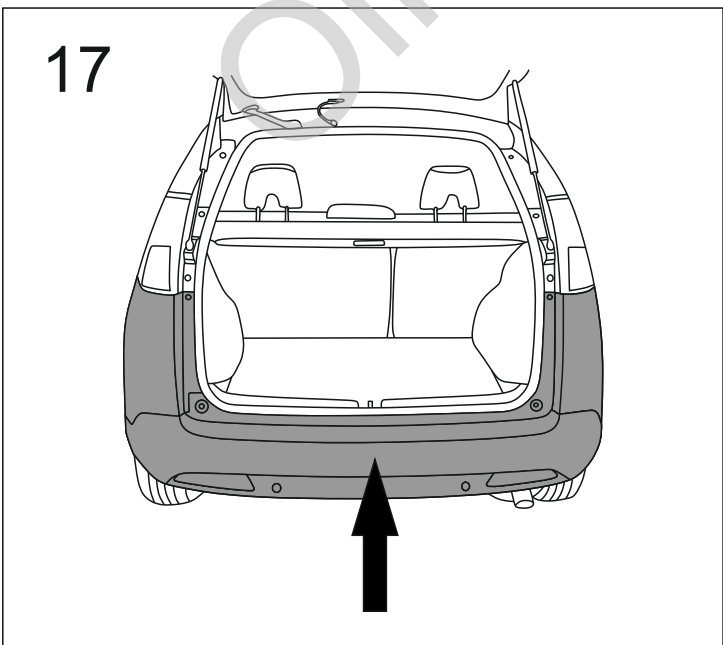
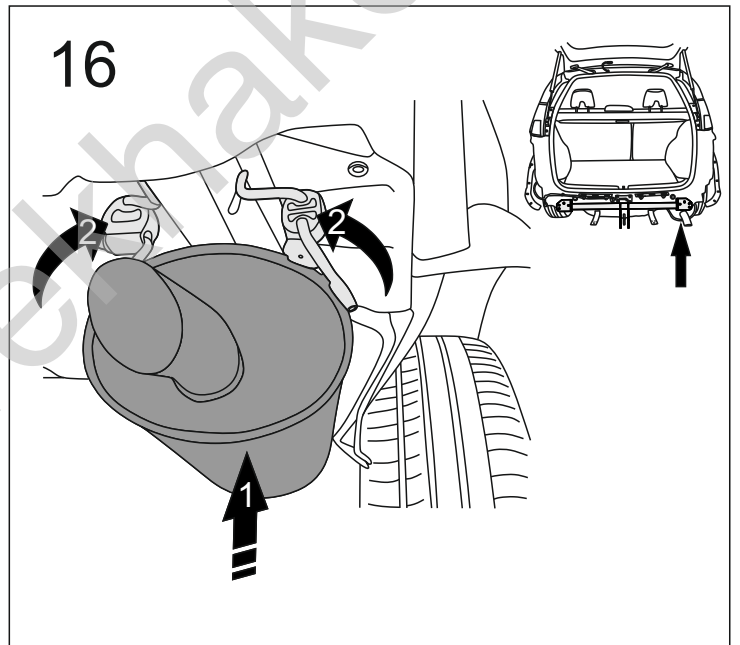
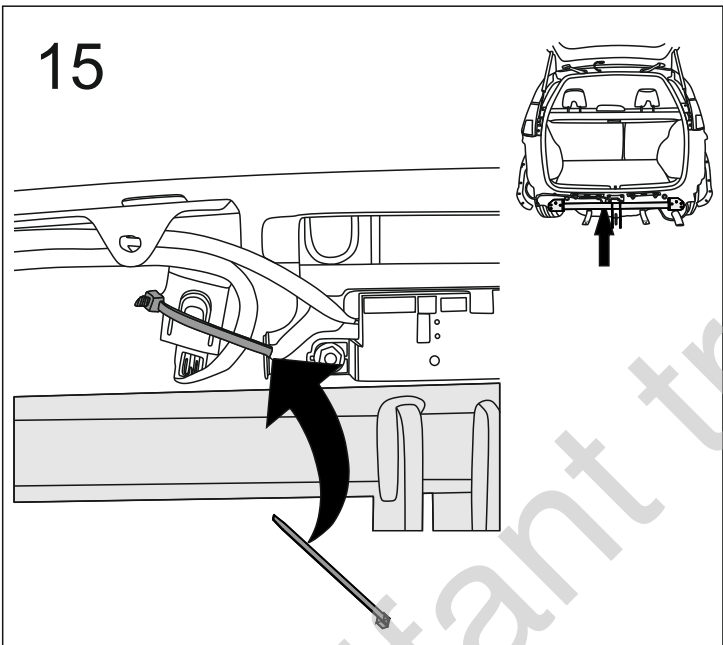
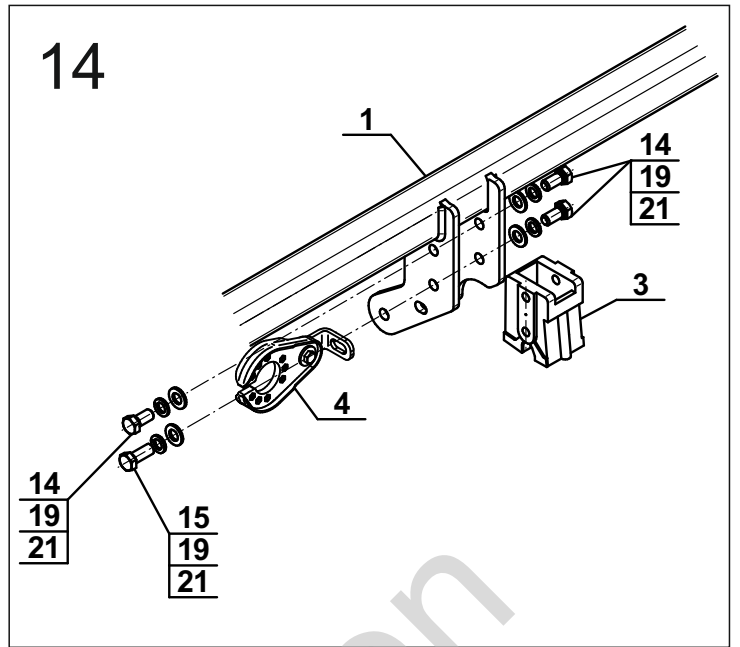
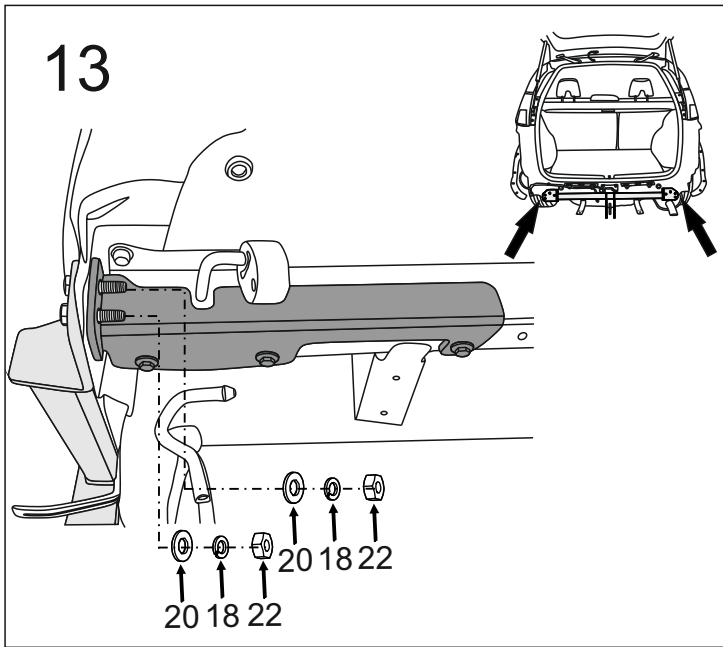
7		46x60x6/Ø13	x4
8		46x60x8/Ø13	x2
9		Ø24/Ø8,5x2,5	x4
10		Ø30/Ø10,5x3	x6
11		M8x35 (PN/M-82105) (8.8)	x4
12		M10x1,25x35 (PN/M-82105) (8.8)	x6
13		M10x35 (PN/M-82105) (8.8)	x4
14		M12x25 (PN/M-82105) (8.8)	x3
15		M12x30 (PN/M-82105) (8.8)	x1
16		M12x100 (PN/M-82101) (8.8)	x1
17		Ø8,2	x4
18		Ø10,2	x10
19		Ø12,2	x5
20		Ø10,5	x8
21		Ø13,0	x5
22		M10 (8)	x4
23		M12 (8)	x1



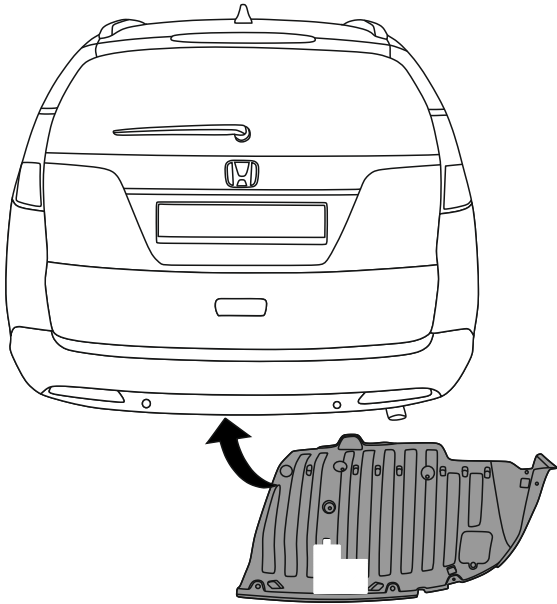
8.8	
M6 - 10 (Nm)	M12 - 85 (Nm)
M8 - 25 (Nm)	M14 - 135 (Nm)
M10 - 50 (Nm)	M16 - 200 (Nm)



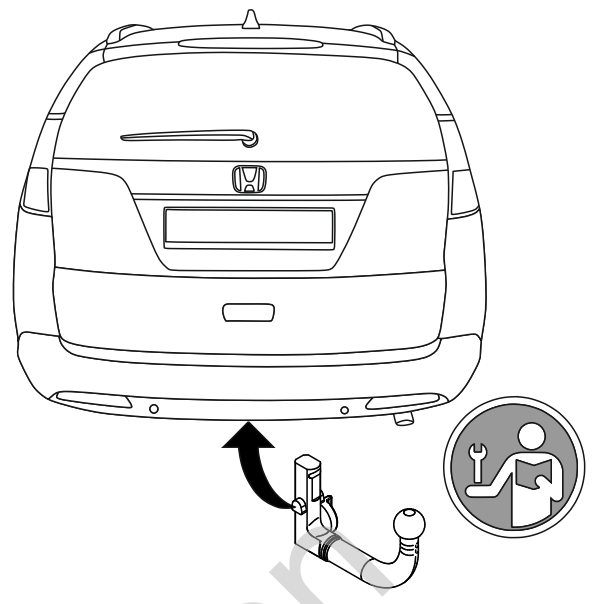




19



20



Olifant trekhaker