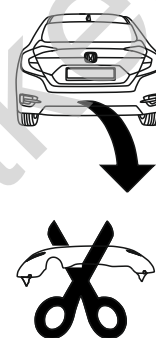


Honda Civic (4D)

(2017 - →)

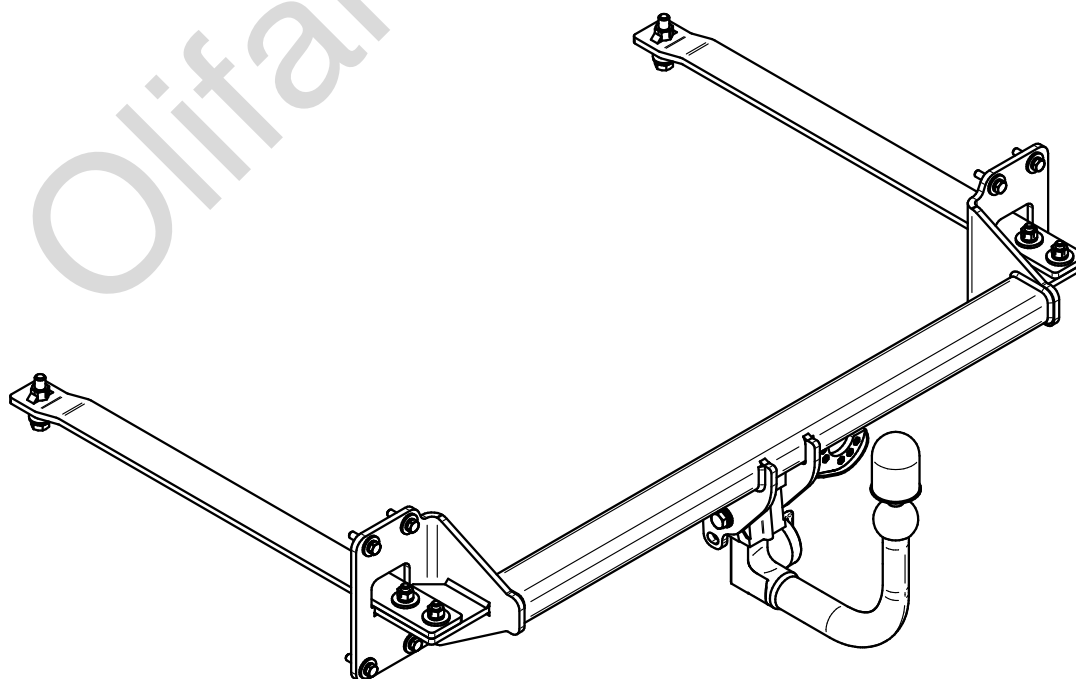
H-080

- PL** **Urządzenie sprzęgające** Instrukcja montażu i eksploatacji
- GB** **Coupling device** Installation and operating instructions
- D** **Kupplungsvorrichtung** Montage- und Gebrauchsanleitung
- ES** **Del dispositivo de acoplamiento** Las instrucciones de instalación y de operación
- RU** **Тягово-цепное устройство** Инструкция по установке и эксплуатации
- FR** **Dispositif d'accouplement** Notice de montage et d'utilisation
- IT** **Dispositivo accoppiamento** Istruzioni di montaggio
- CZ** **Spojovacího zařízení Tažné** Návod na montáž a použití
- RO** **Dispozitiv de cuplare** Instrucția de montaj și exploatare
- SE** **Kopplingsanordningens** Monterings- och bruksanvisningar.



YES NO

YES NO



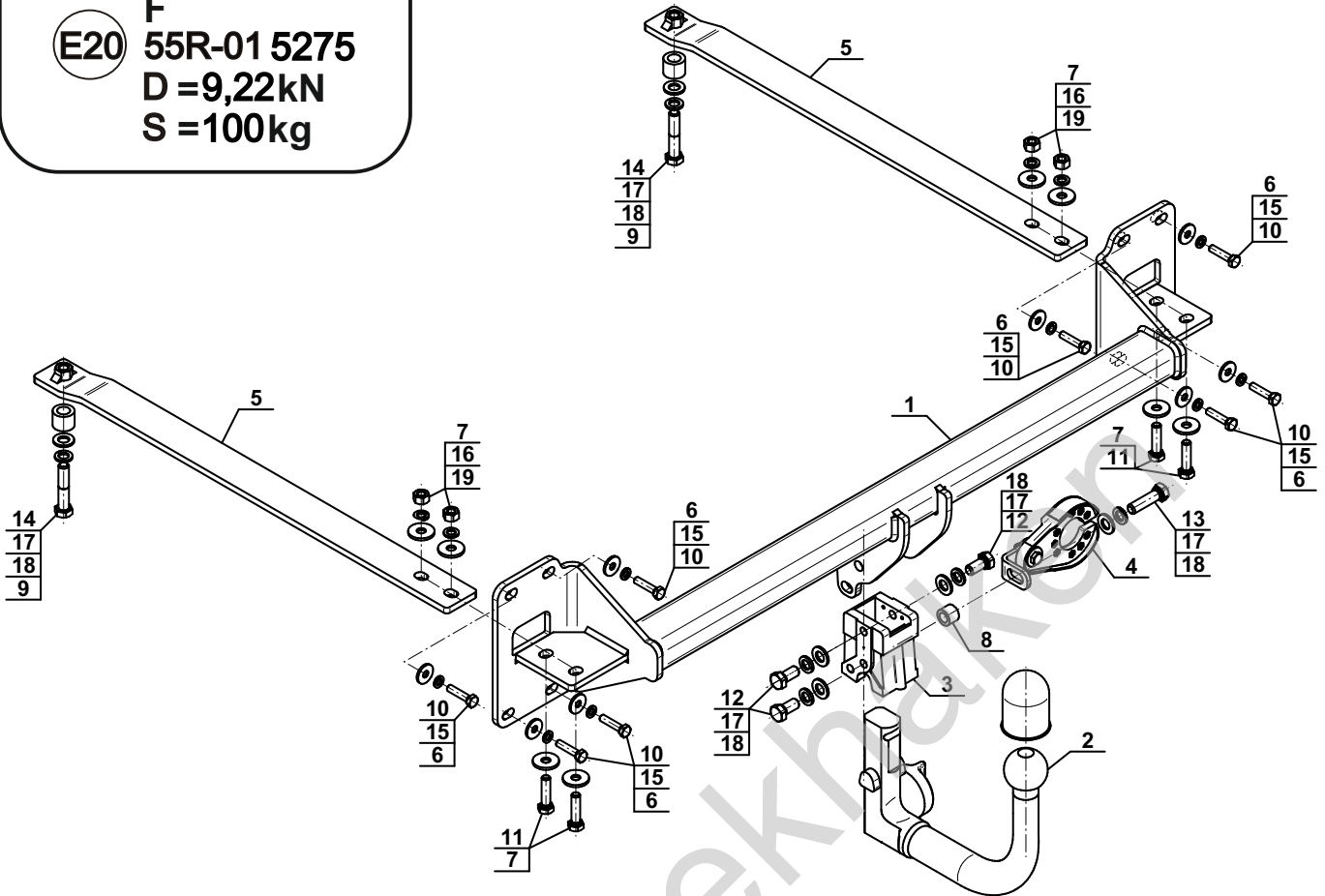
Typ: H-080

F

(E20) 55R-01 5275

D = 9,22kN

S = 100kg

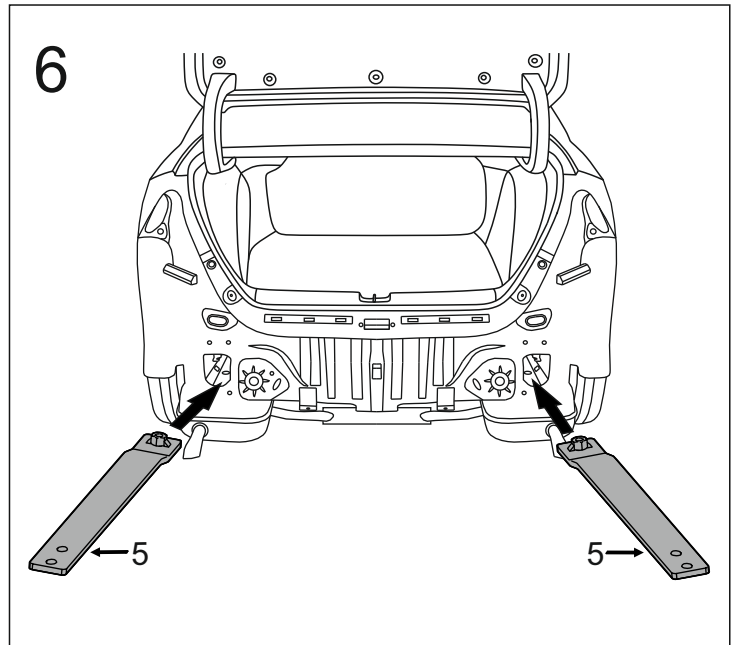
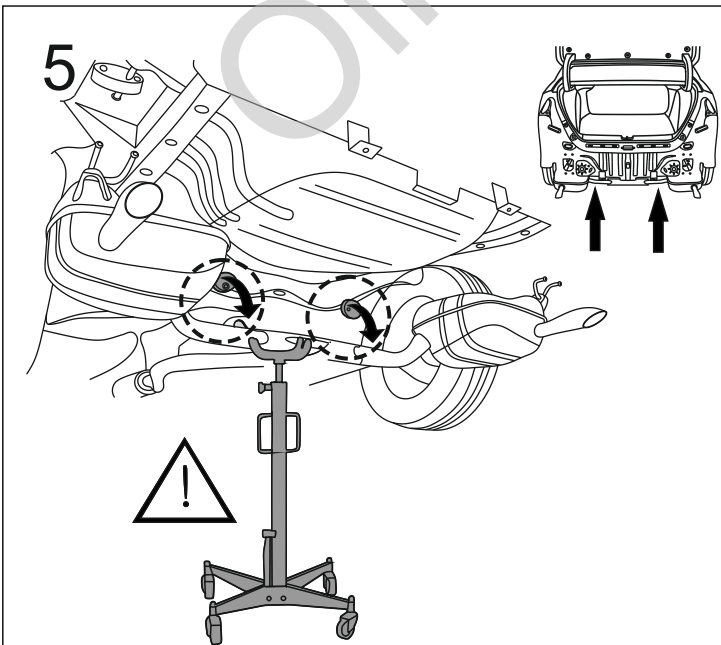
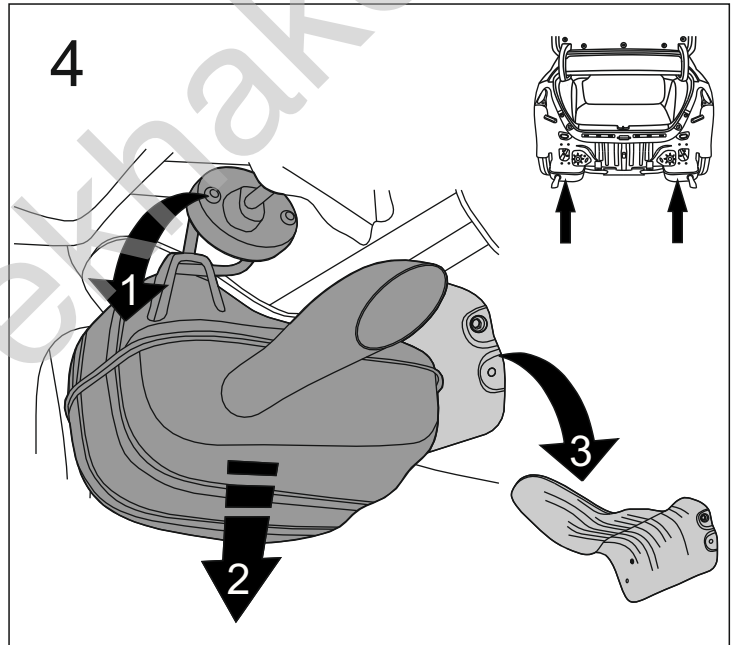
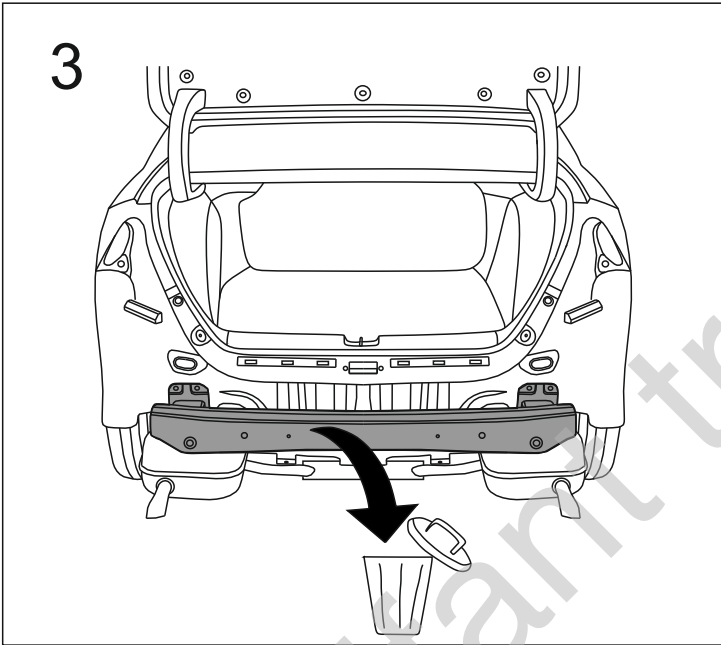
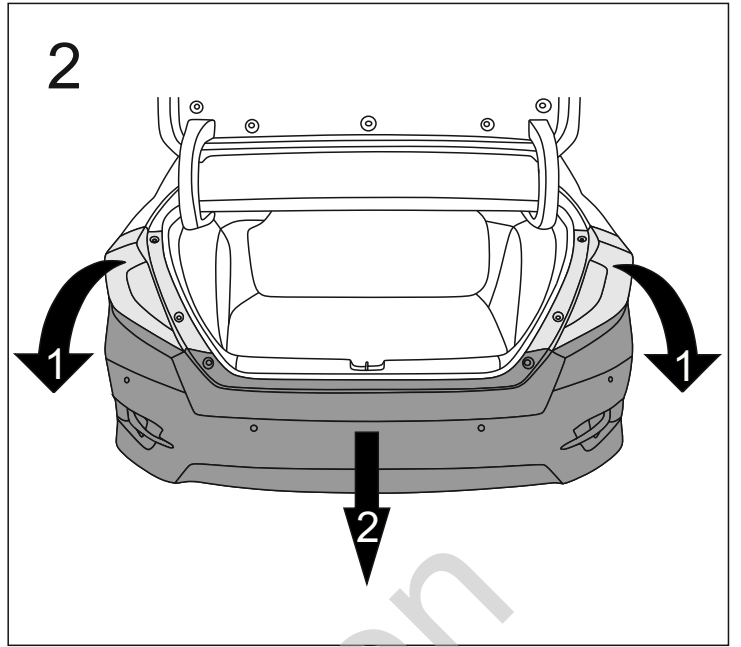
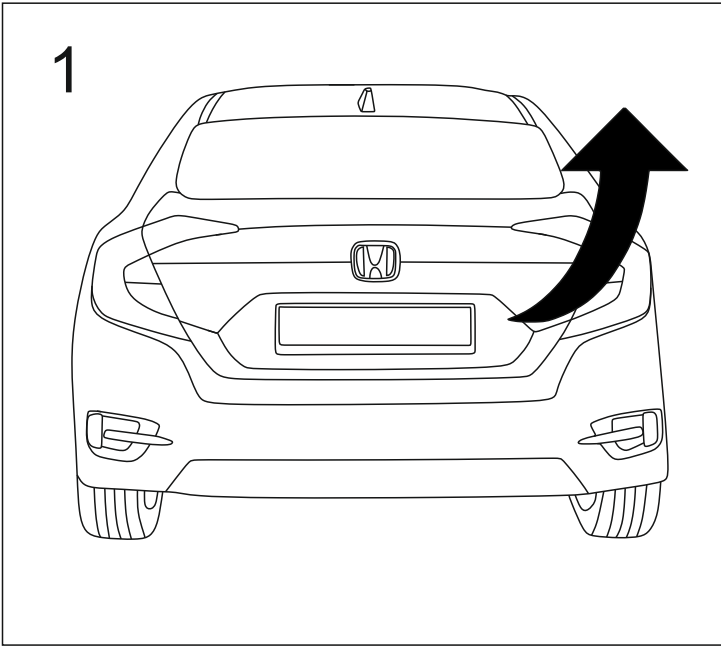


1		x1
2		x1
3		x1
4		x1
5		x2

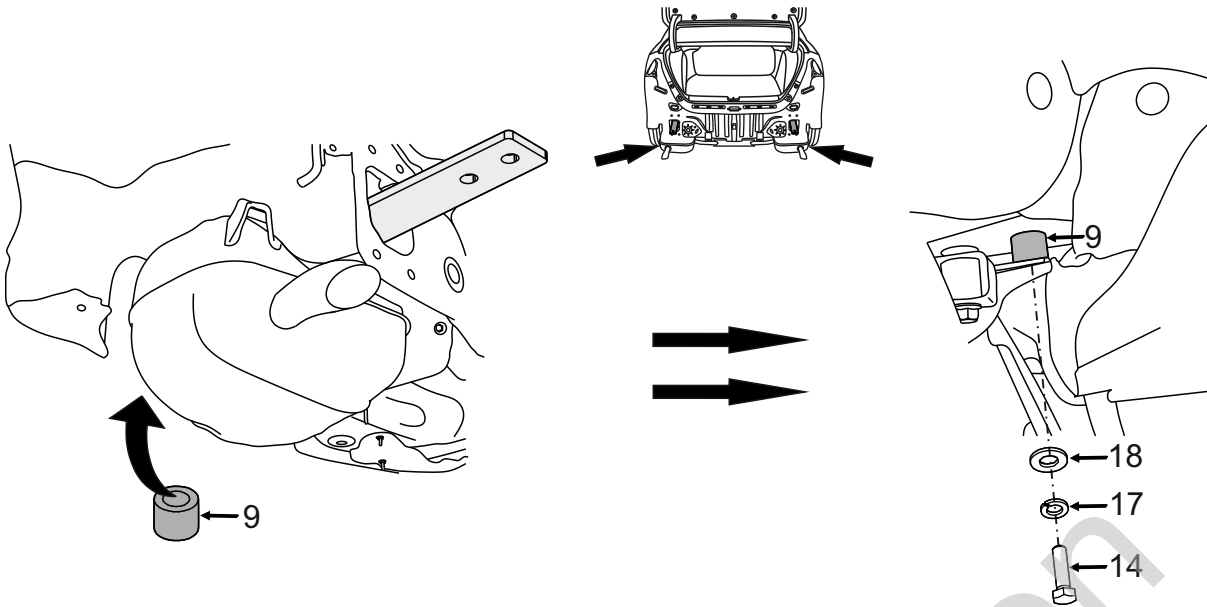
6		Ø24/Ø8,5x2,5	x8
7		Ø30/Ø10,5x3	x8
8		Ø20/Ø12,5x15	x1
9		Ø25/Ø15x20	x2
10		M8x35 (PN/M-82105) (8.8)	x8
11		M10x40 (PN/M-82105) (8.8)	x4
12		M12x25 (PN/M-82105) (8.8)	x3
13		M12x45 (PN/M-82105) (8.8)	x1
14		M12x60 (PN/M-82101) (8.8)	x2
15		Ø8,2	x8
16		Ø10,2	x4
17		Ø12,2	x6
18		Ø13,0	x6
19		M10 (8)	x4



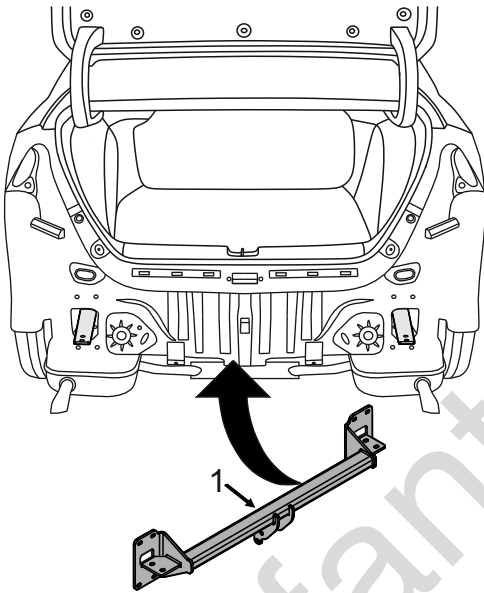
8.8	
M6 - 10 (Nm)	M12 - 85 (Nm)
M8 - 25 (Nm)	M14 - 135 (Nm)
M10 - 50 (Nm)	M16 - 200 (Nm)



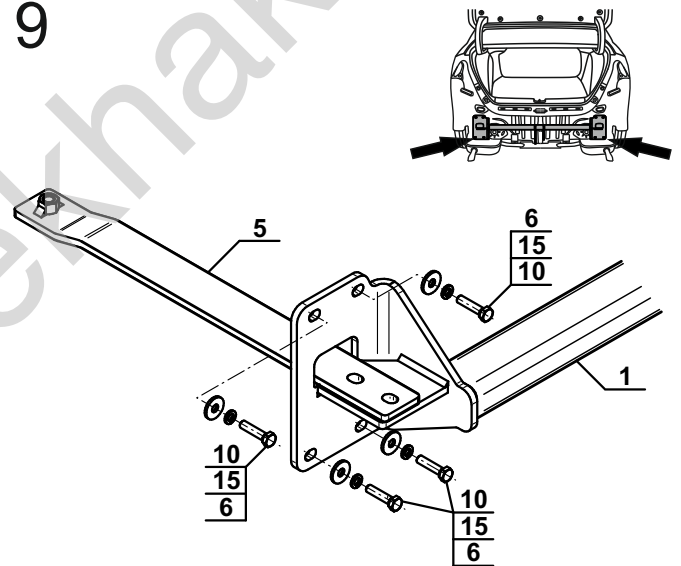
7



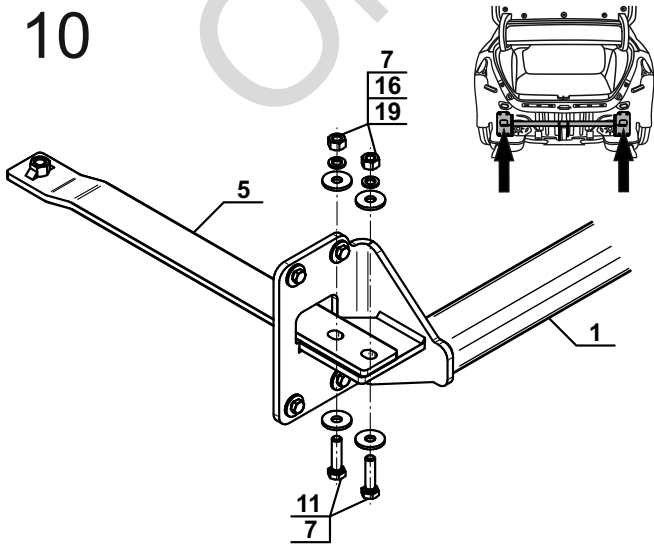
8



9



10



11

