

Honda Accord Tourer (Kombi)

(2008 - 2015)

H-076

PL **Urządzenie sprzęgające** Instrukcja montażu i eksploatacji

GB **Coupling device** Installation and operating instructions

D **Kupplungsvorrichtung** Montage- und Gebrauchsanleitung

ES **Del dispositivo de acoplamiento** Las instrucciones de instalación y de operación

RU **Тягово-цепное устройство** Инструкция по установке и эксплуатации

FR **Dispositif d'accouplement** Notice de montage et d'utilisation

IT **Dispositivo accoppiamento** Istruzioni di montaggio

CZ **Spojovacího zařízení Tažné** Návod na montáž a použití

RO **Dispozitiv de cuplare** Instrucția de montaj și exploatare

SE **Kopplingsanordningens** Monterings- och bruksanvisningar.



YES



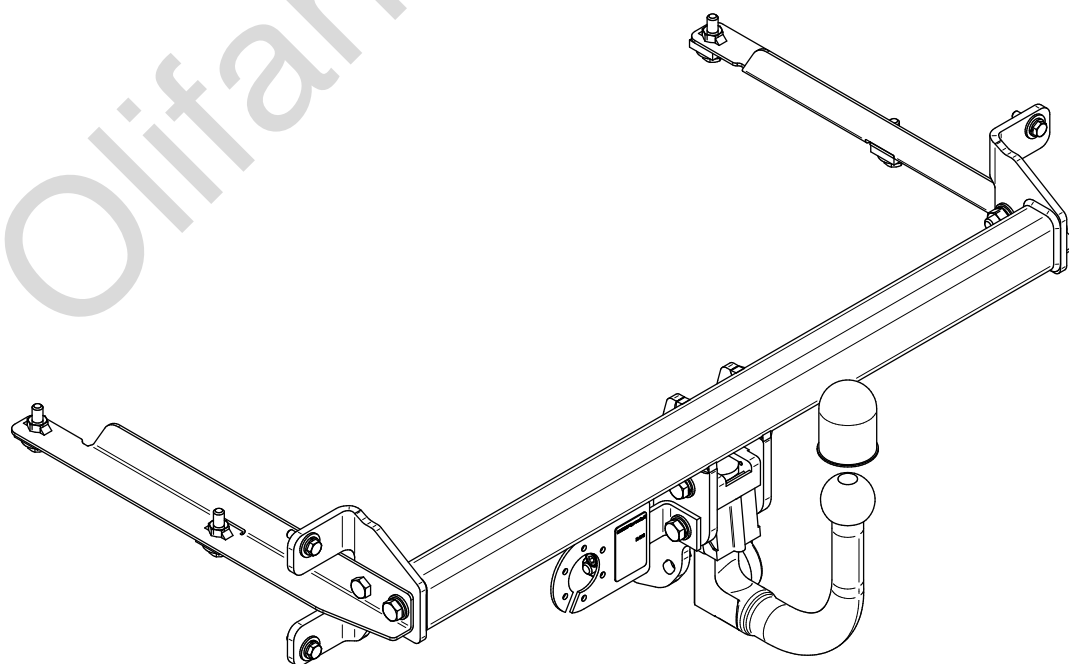
NO



YES



NO



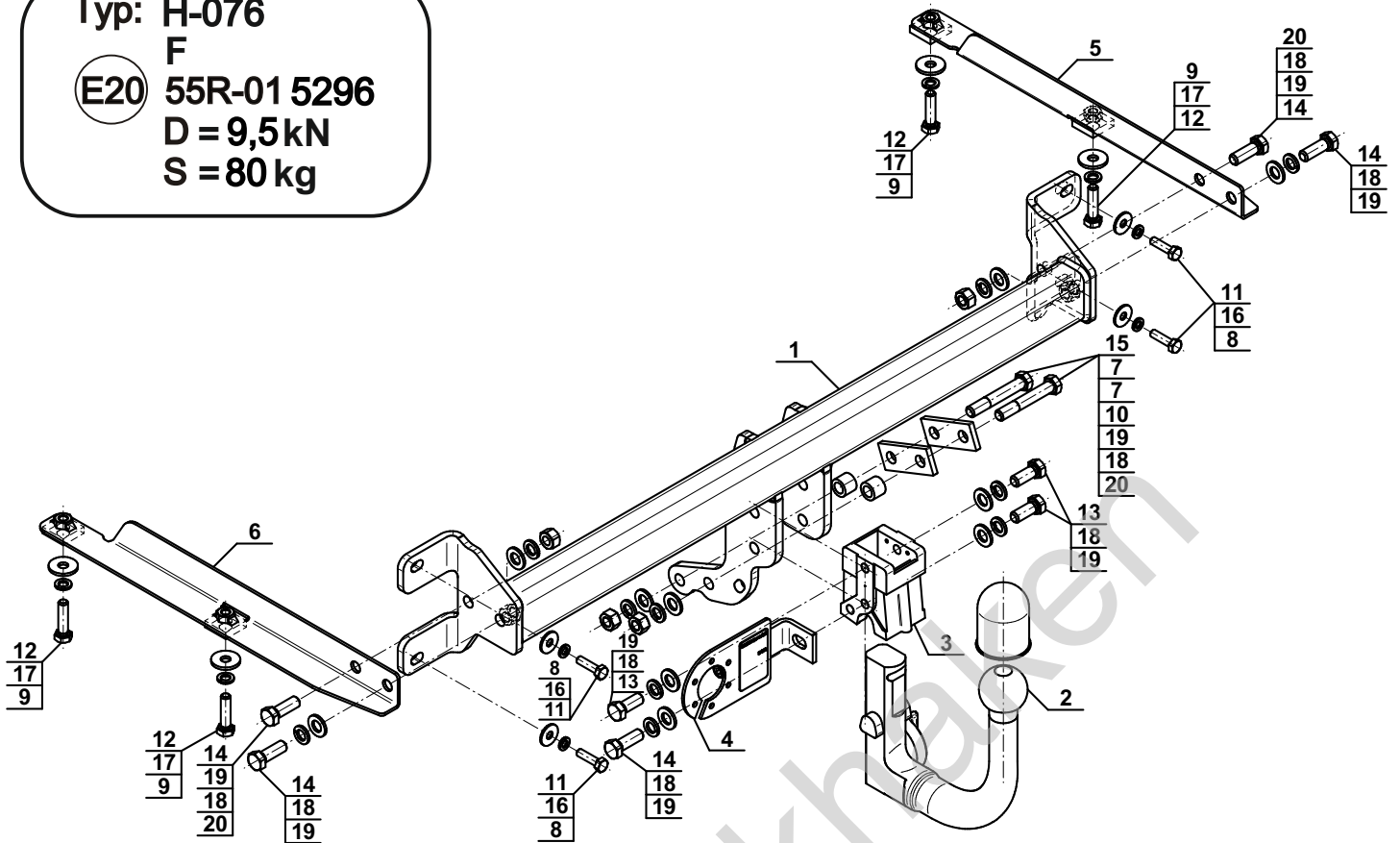
Typ: H-076

F

(E20) 55R-01 5296

D = 9,5kN

S = 80 kg



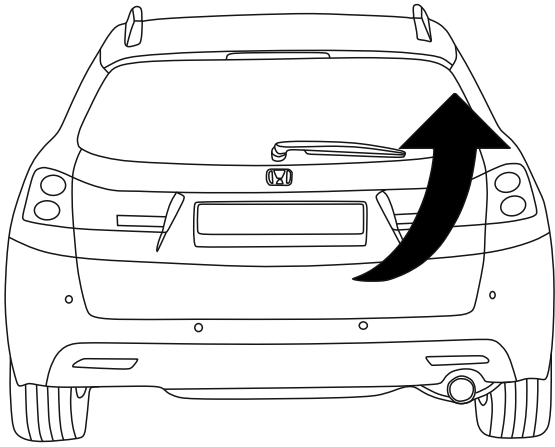
1		x1
2		x1
3		x1
4		x1
5		x1
6		x1

7		x2
8		Ø24/Ø8,5x2 x4
9		Ø30/Ø10,5x3 x4
10		Ø20/Ø12,5x16 x2
11		M8x30 (PN/M-82105) (8.8) x4
12		M10x40 (PN/M-82105) (8.8) x4
13		M12x30 (PN/M-82105) (8.8) x3
14		M12x35 (PN/M-82105) (8.8) x5
15		M12x75 (PN/M-82101) (8.8) x2
16		Ø8,2 x4
17		Ø10,2 x4
18		Ø12,2 x10
19		Ø13,0 x10
20		M12 (8) x4

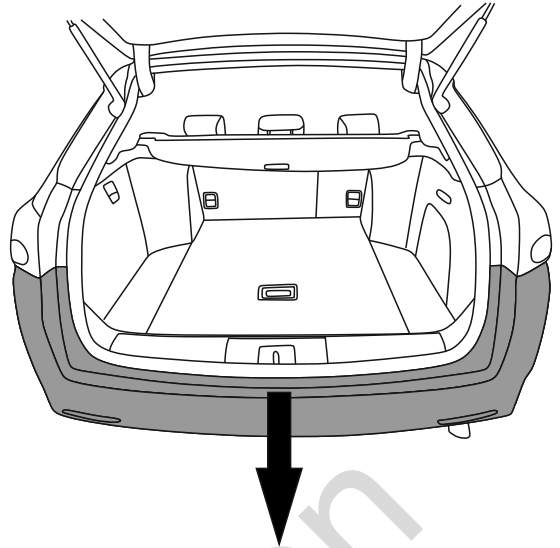


8.8	
M6 - 10 (Nm)	M12 - 85 (Nm)
M8 - 25 (Nm)	M14 - 135 (Nm)
M10 - 50 (Nm)	M16 - 200 (Nm)

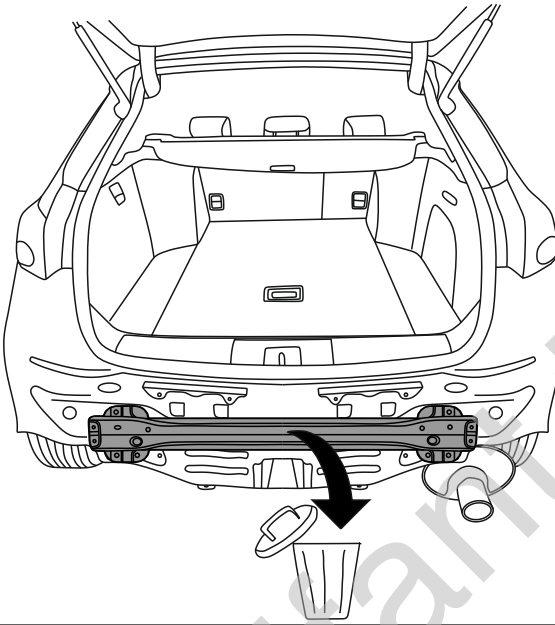
1



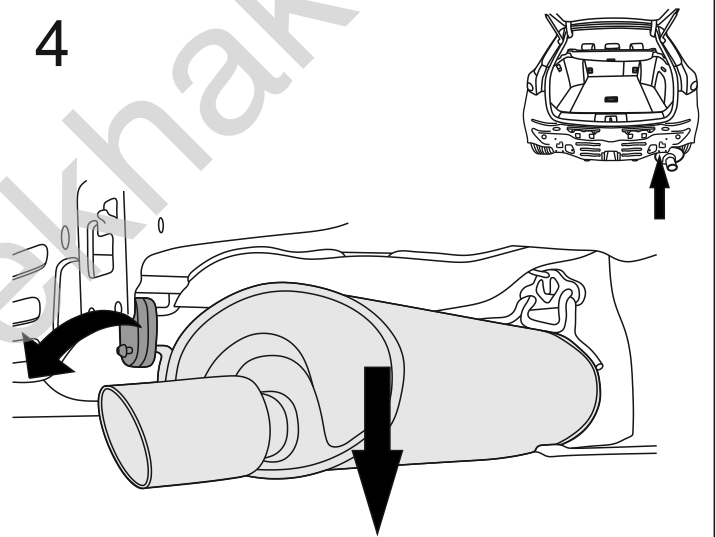
2



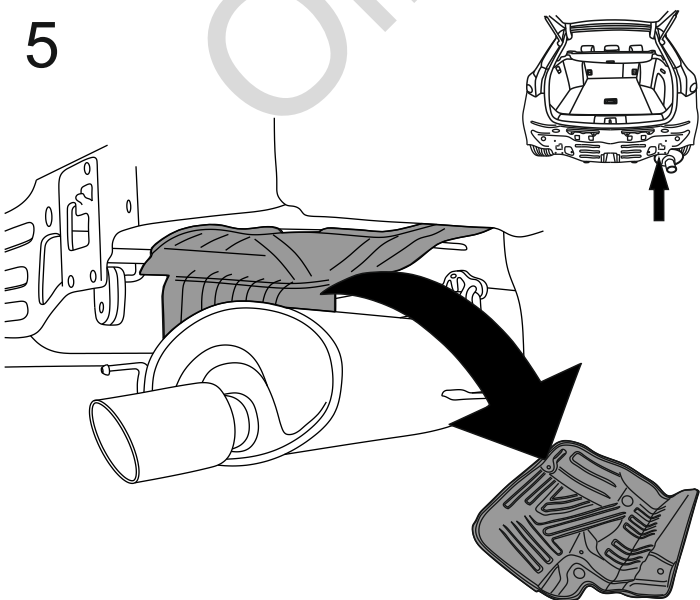
3



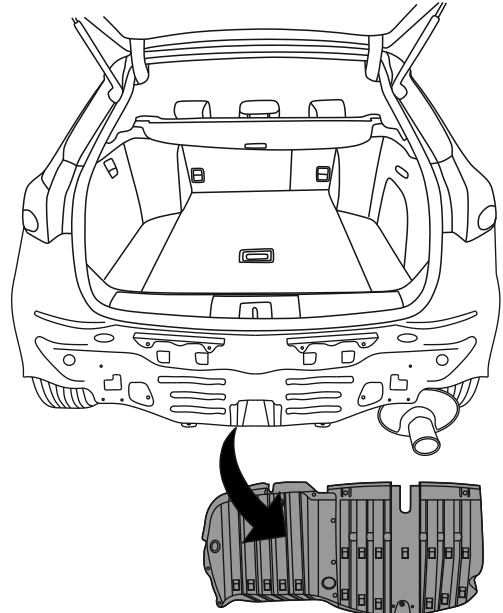
4

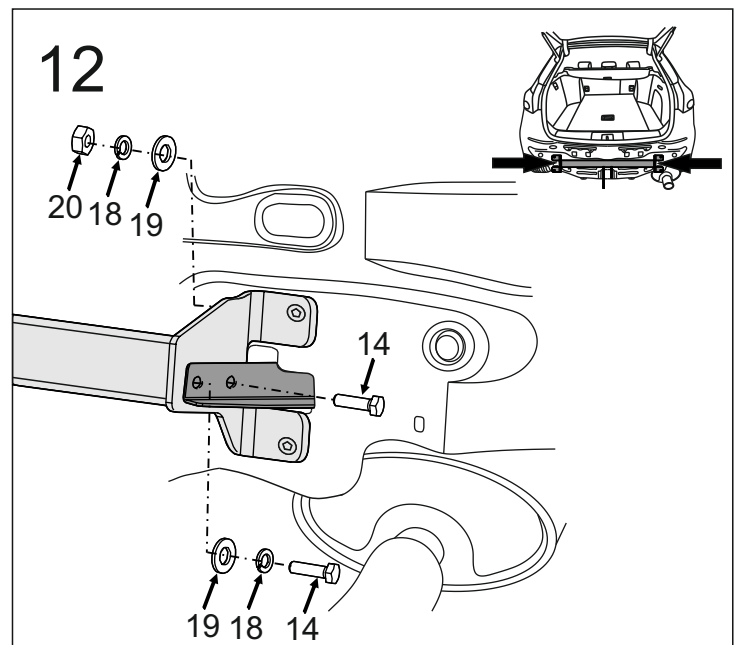
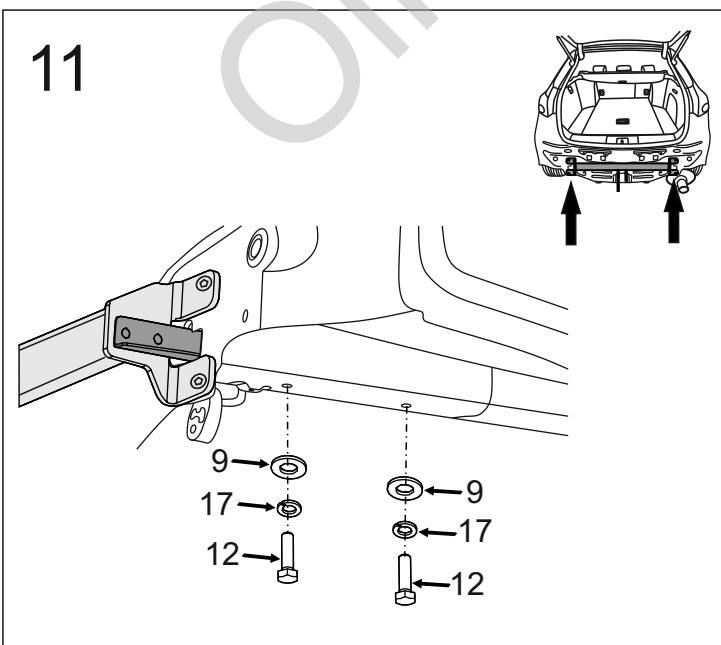
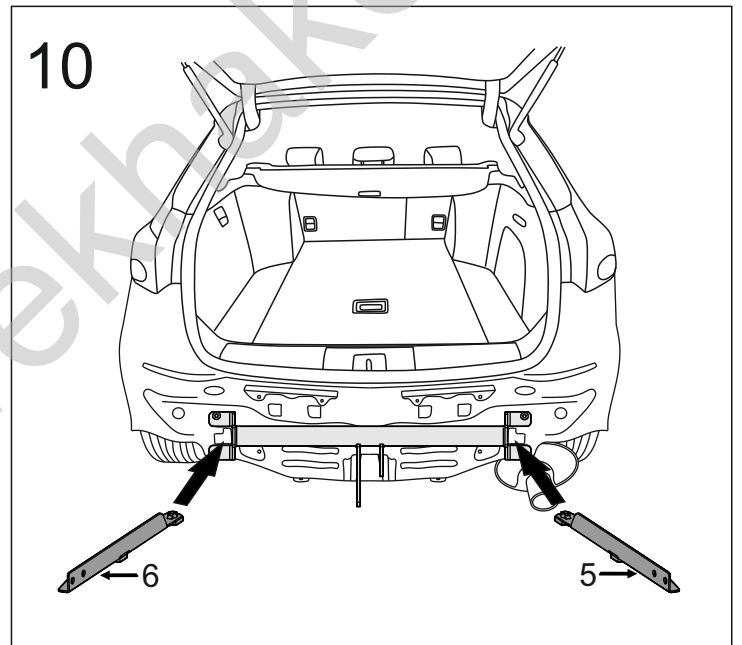
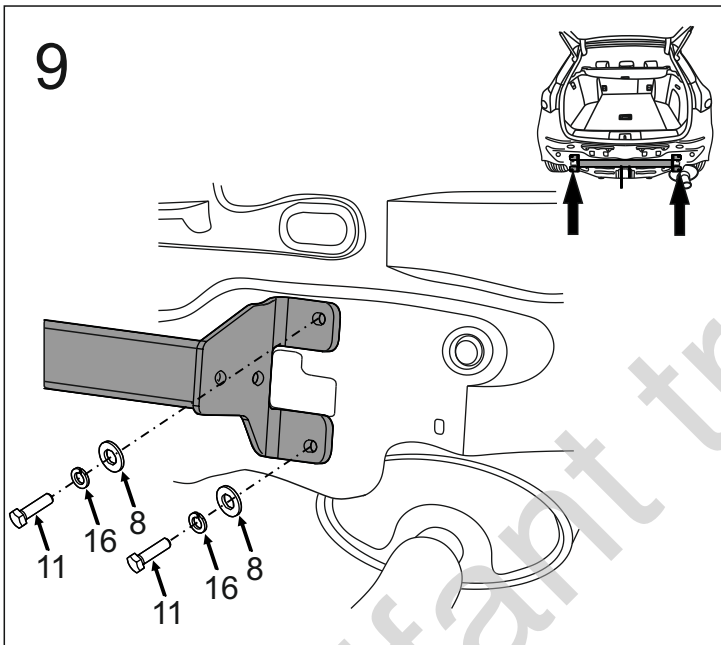
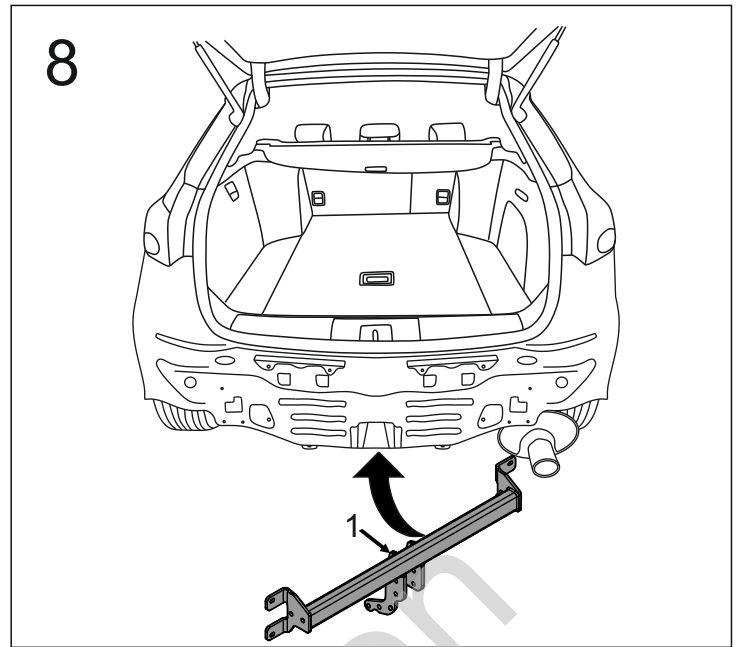
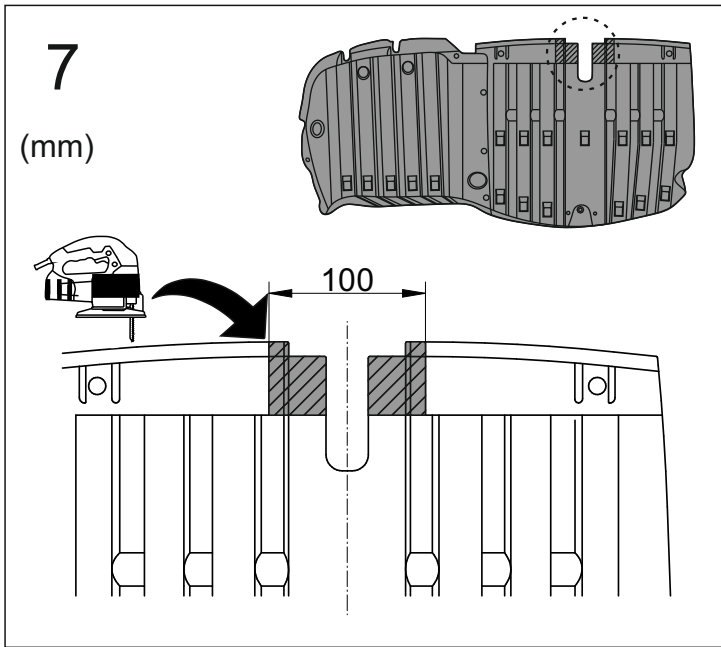


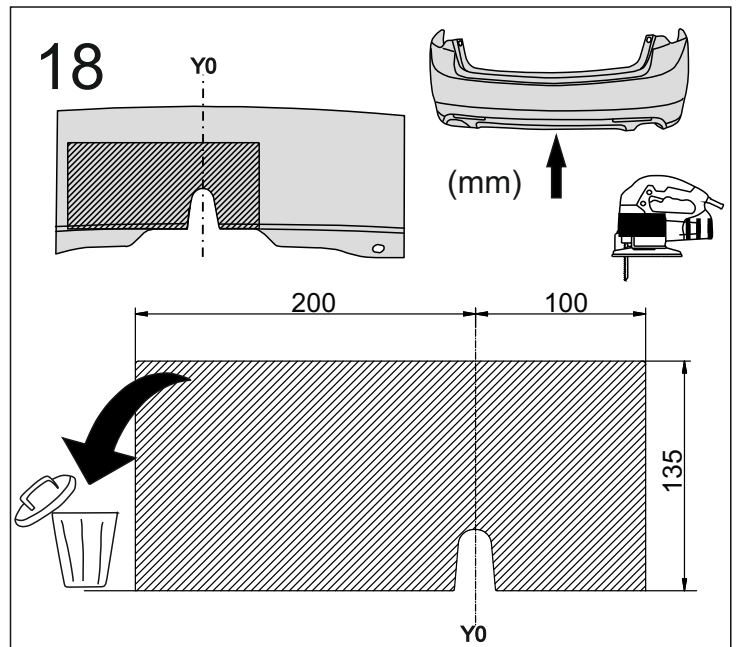
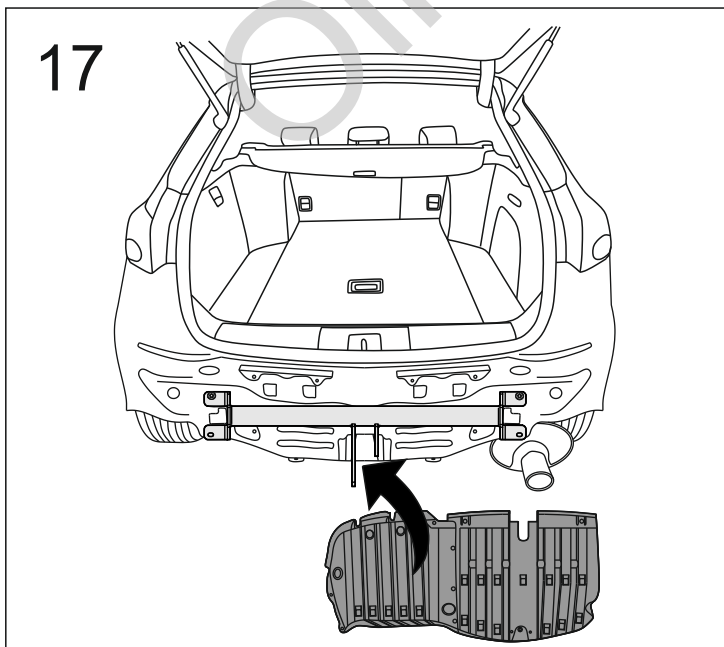
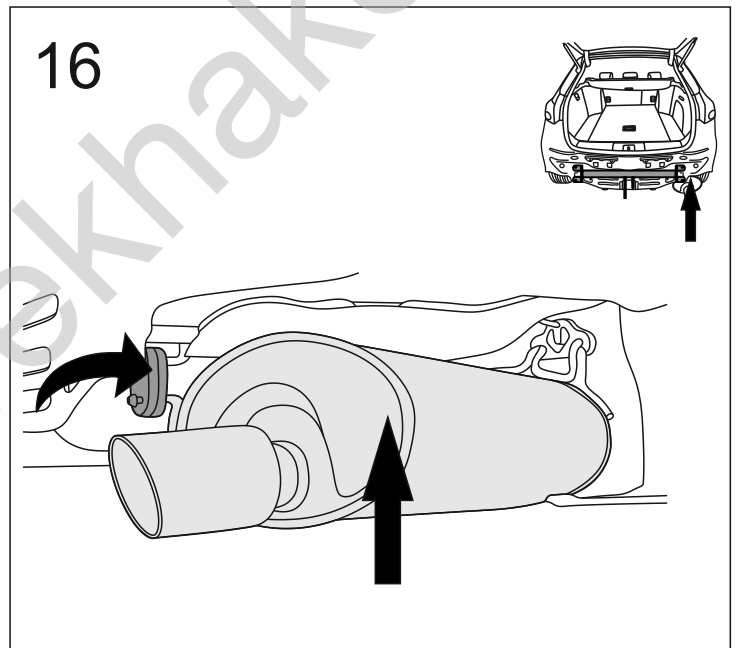
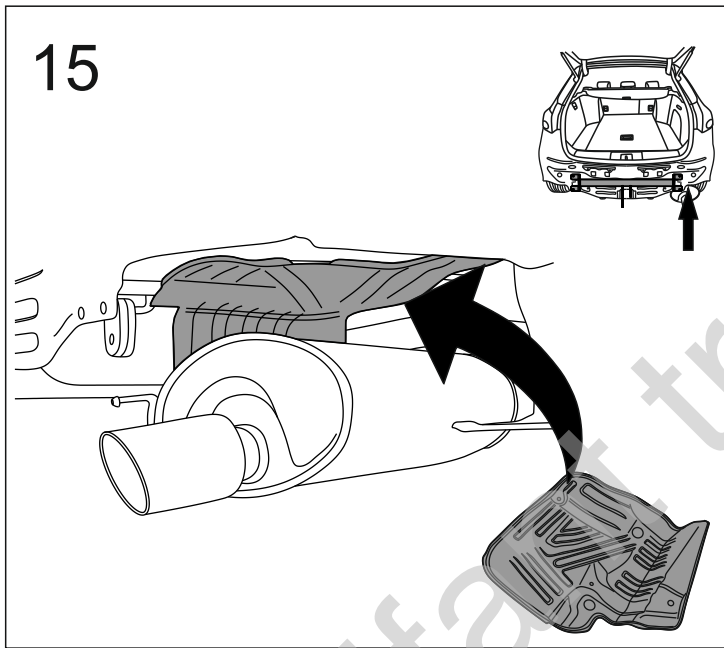
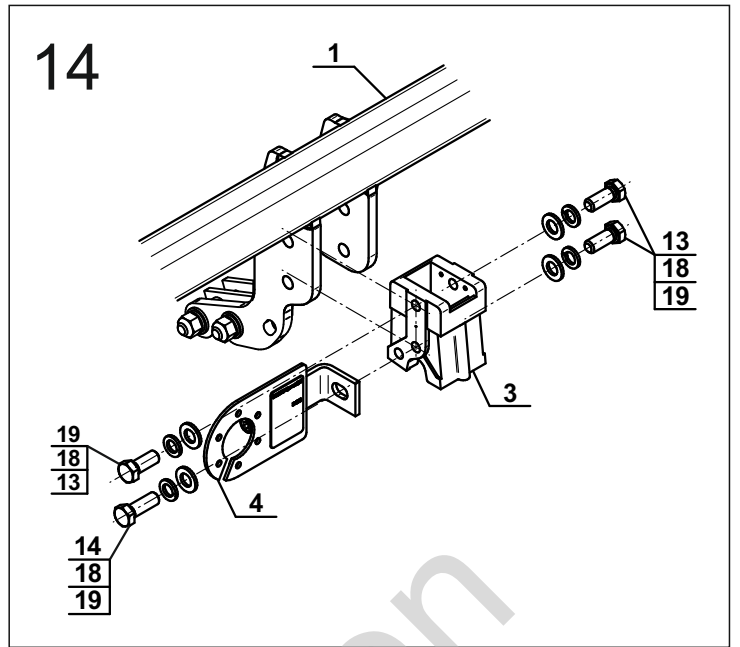
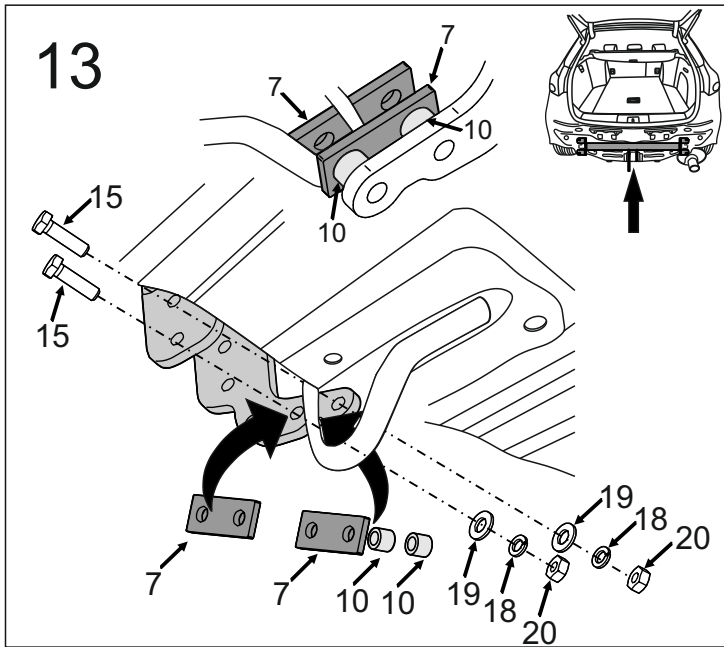
5



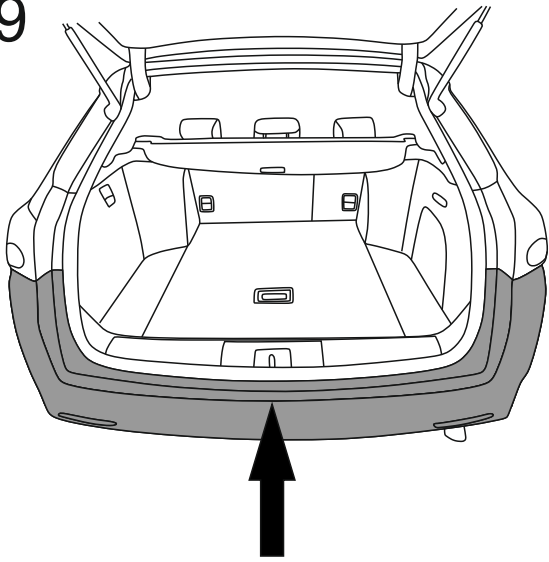
6



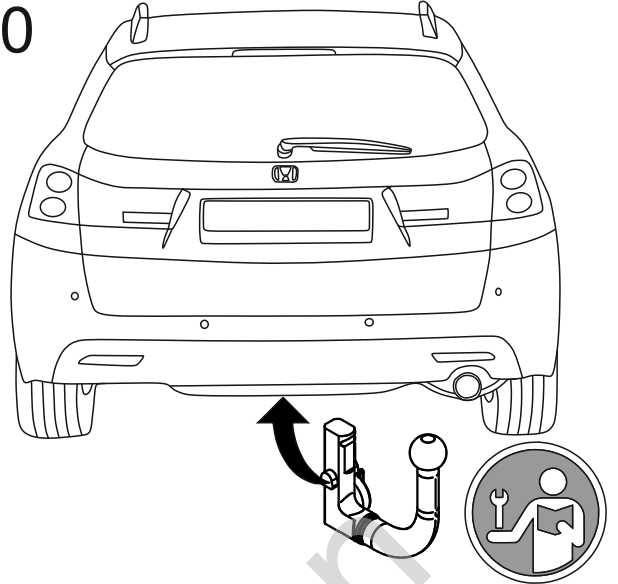




19



20



Olifant trekhakerem