

Honda Accord Tourer (Kombi)

(2008 - 2015)

H-075

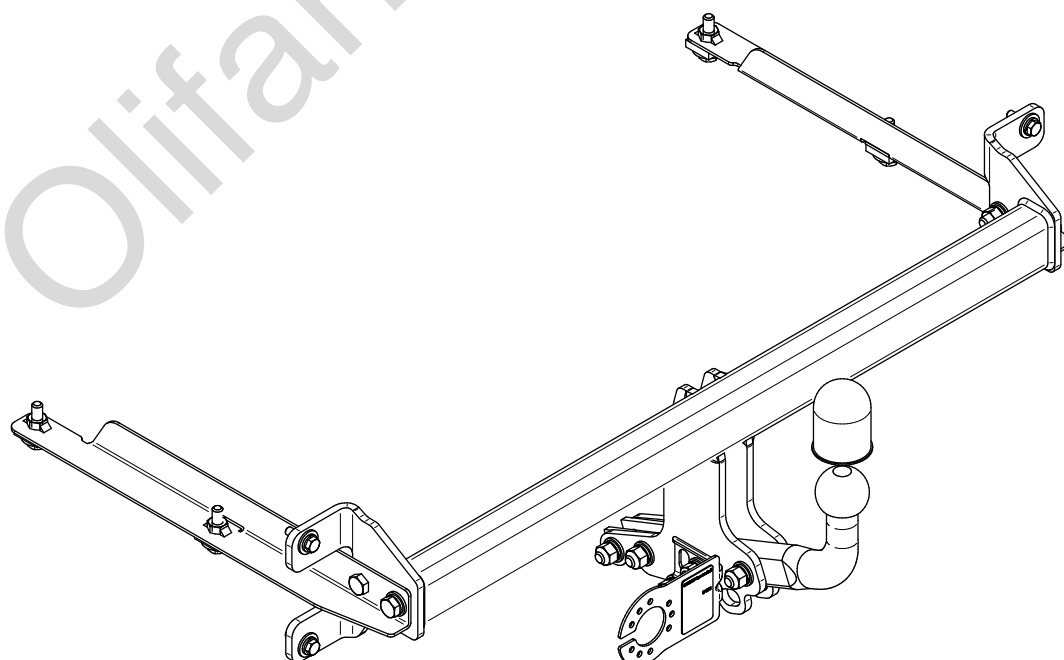
- PL** **Zaczepek Kulowy** Instrukcja montażu i eksploatacji
- GB** **Tow bar** Installation and operating instructions
- D** **Die Anhängerkupplung** Montage- und Gebrauchsanleitung
- ES** **Gancho de remolque** Las instrucciones de instalación y de operación
- RU** **Фаркоп** Инструкция по установке и эксплуатации ТСУ
- FR** **Attelage** Notice de montage et d'utilisation
- IT** **Gancio traino** Istruzioni di montaggio
- CZ** **Tažné zařízení** Návod na montáž a použití
- RO** **Cârlig de remorcare** Instrucția de montaj și exploatare
- SE** **Dragkulan** Monterings- och bruksanvisningar.



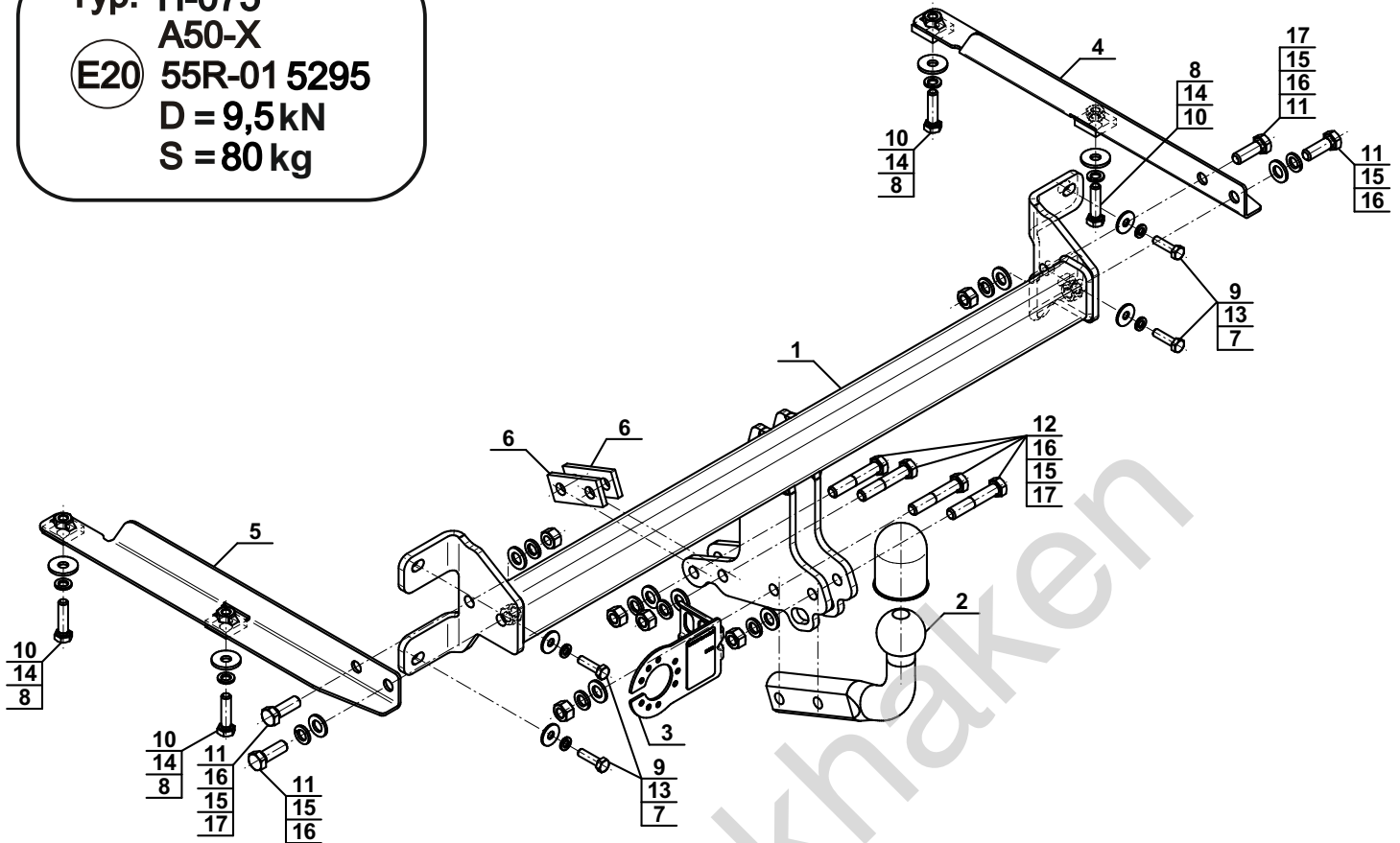
YES NO



YES NO



Typ: H-075
 A50-X
 E20 55R-01 5295
 D = 9,5kN
 S = 80kg



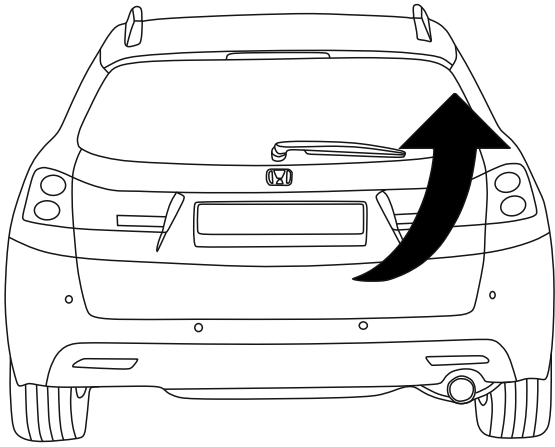
1		x1
2		x1
3		x1
4		x1
5		x1
6		x2

7		Ø24/Ø8,5x2	x4
8		Ø30/Ø10,5x3	x4
9		M8x30 (PN/M-82105) (8.8)	x4
10		M10x40 (PN/M-82105) (8.8)	x4
11		M12x35 (PN/M-82105) (8.8)	x4
12		M12x65 (PN/M-82101) (8.8)	x4
13		Ø8,2	x4
14		Ø10,2	x4
15		Ø12,2	x8
16		Ø13,0	x8
17		M12 (8)	x6

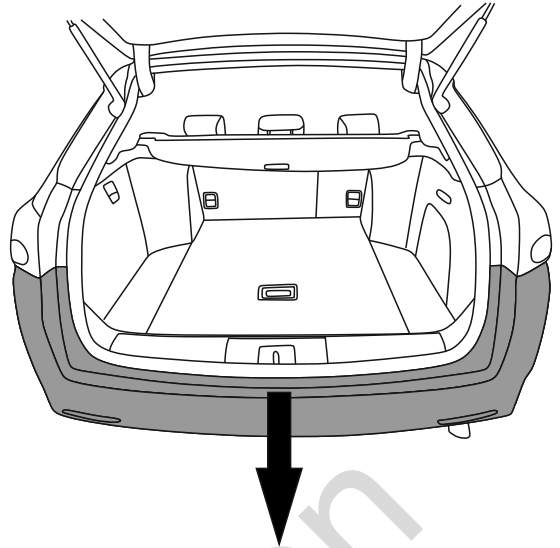


8.8	
M6 - 10 (Nm)	M12 - 85 (Nm)
M8 - 25 (Nm)	M14 - 135 (Nm)
M10 - 50 (Nm)	M16 - 200 (Nm)

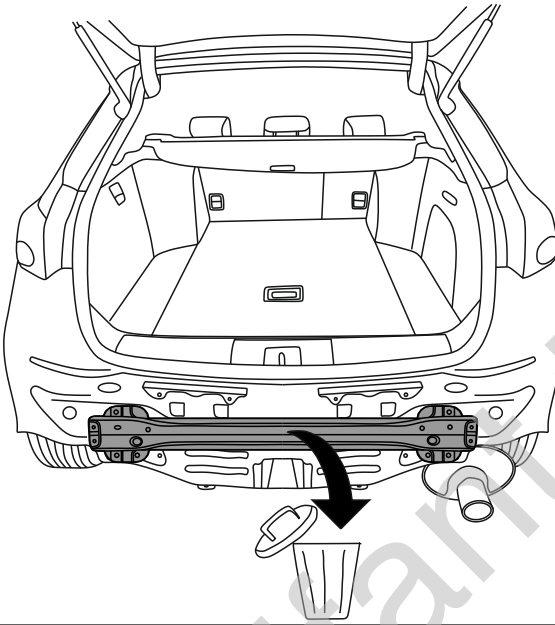
1



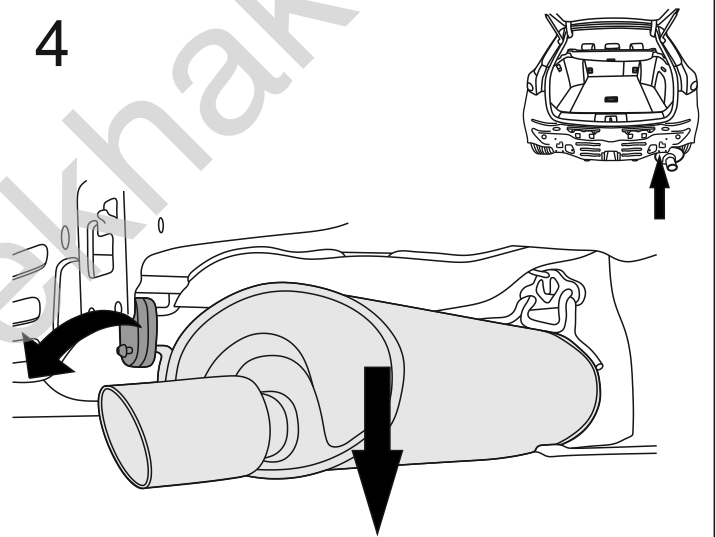
2



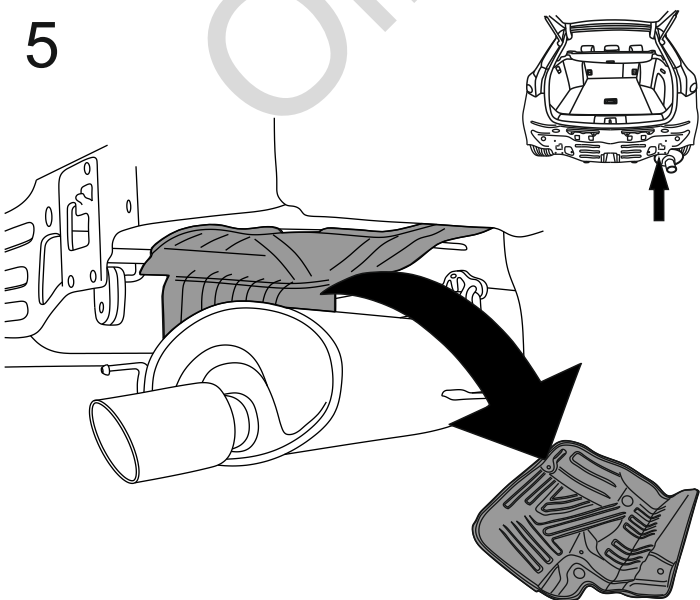
3



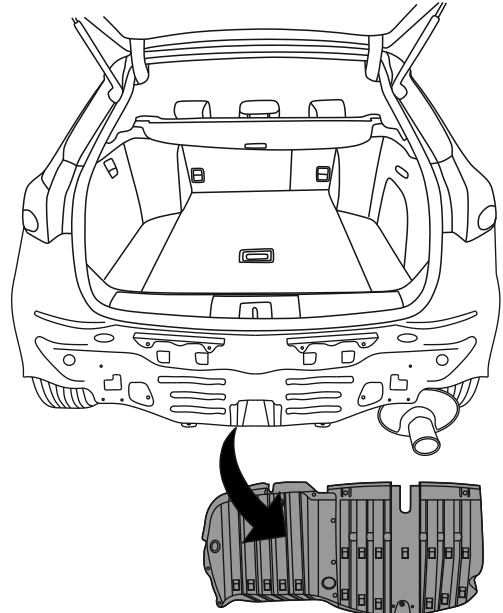
4

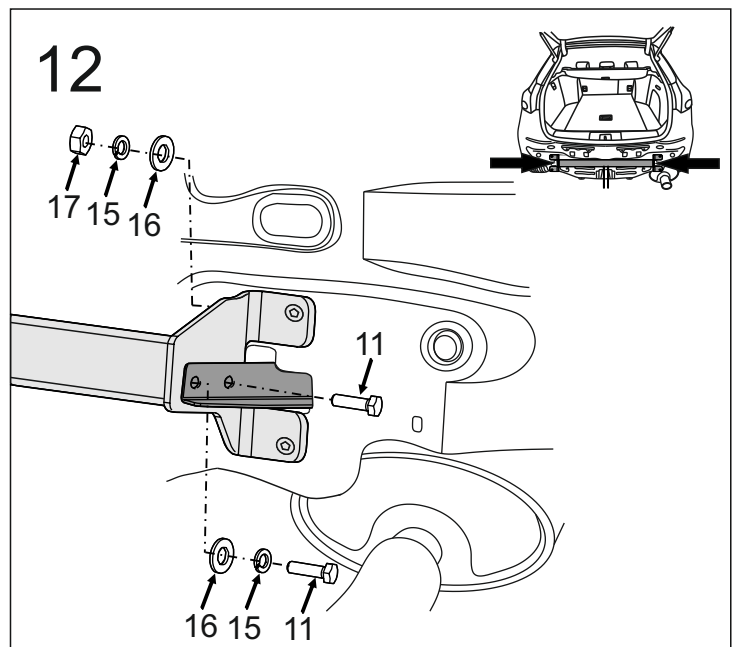
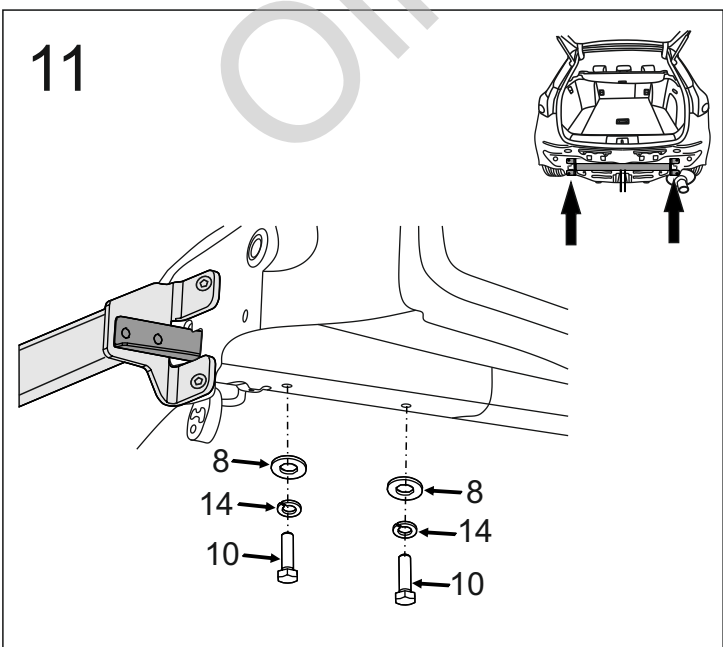
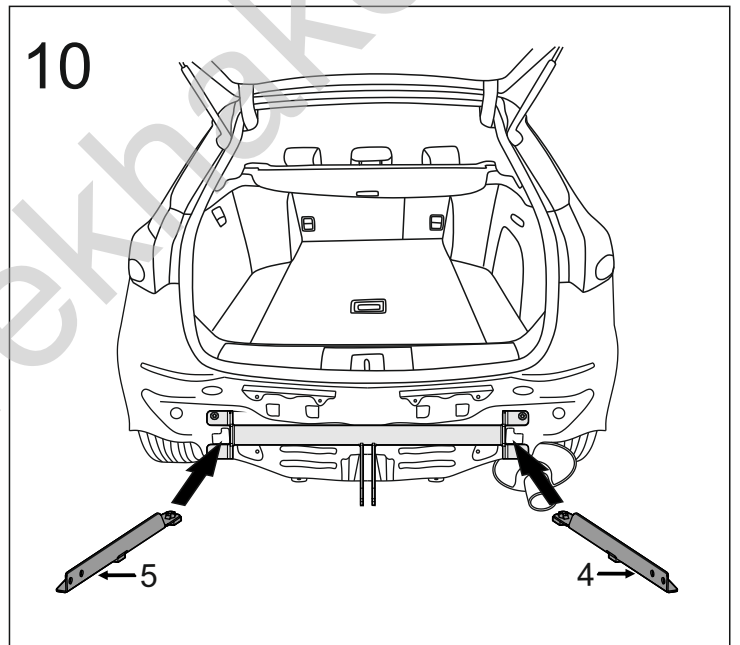
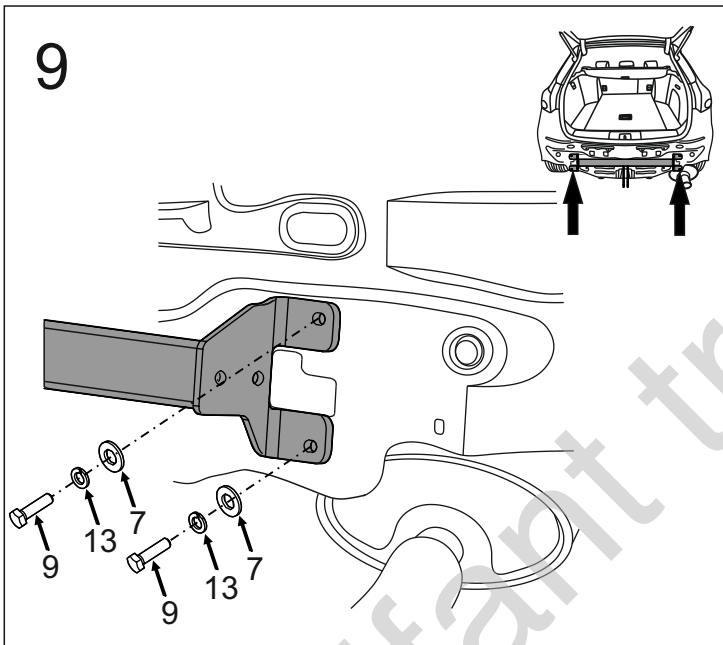
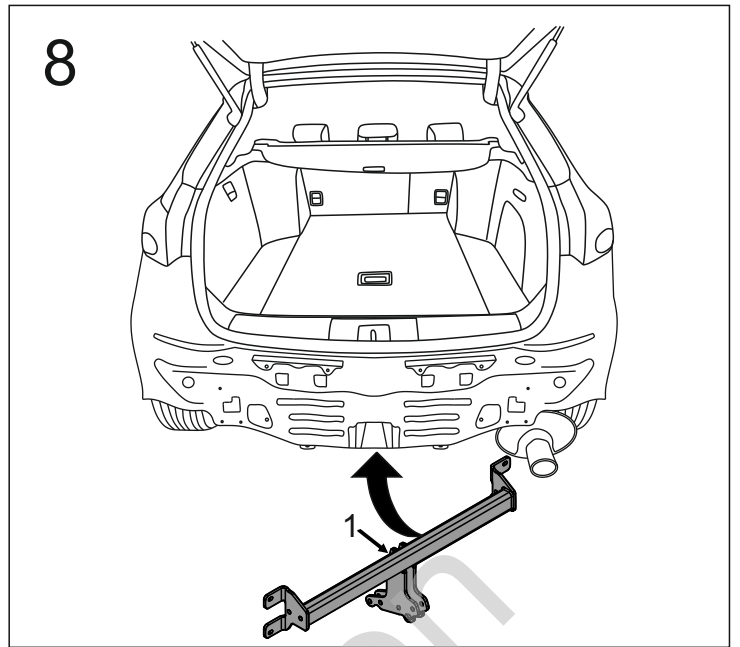
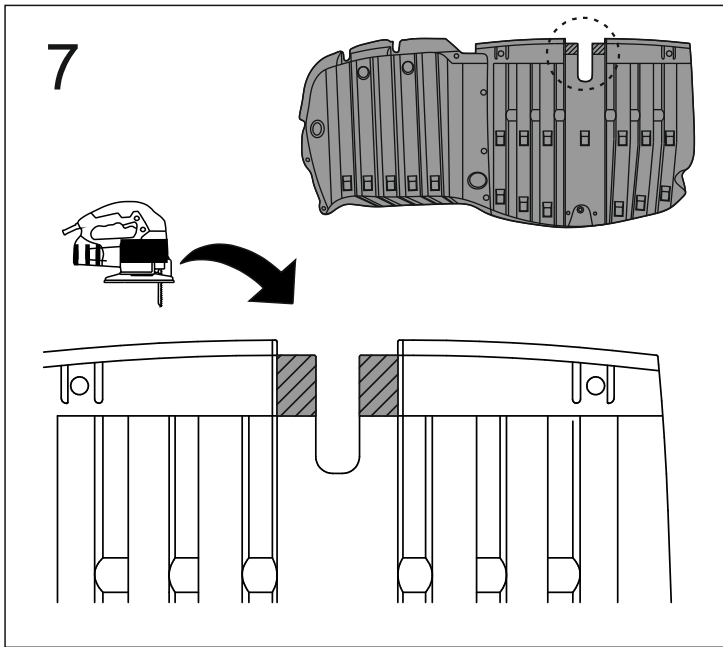


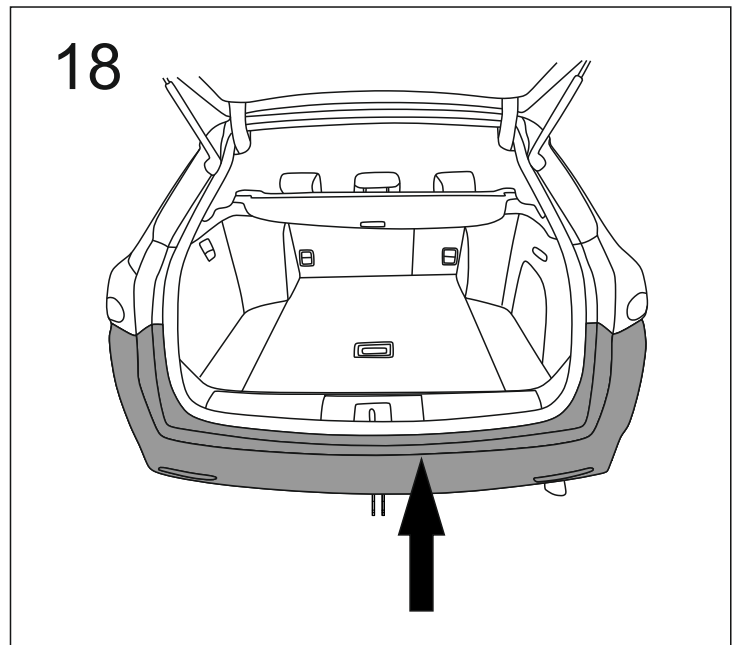
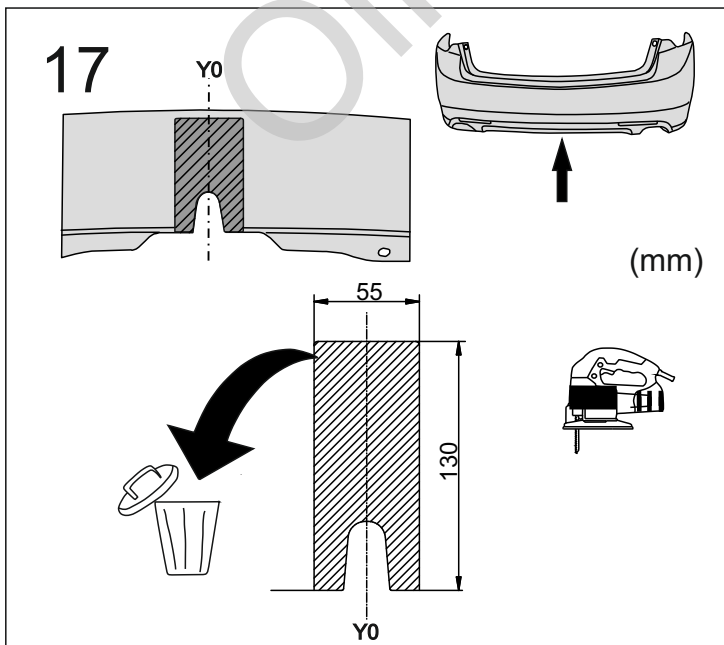
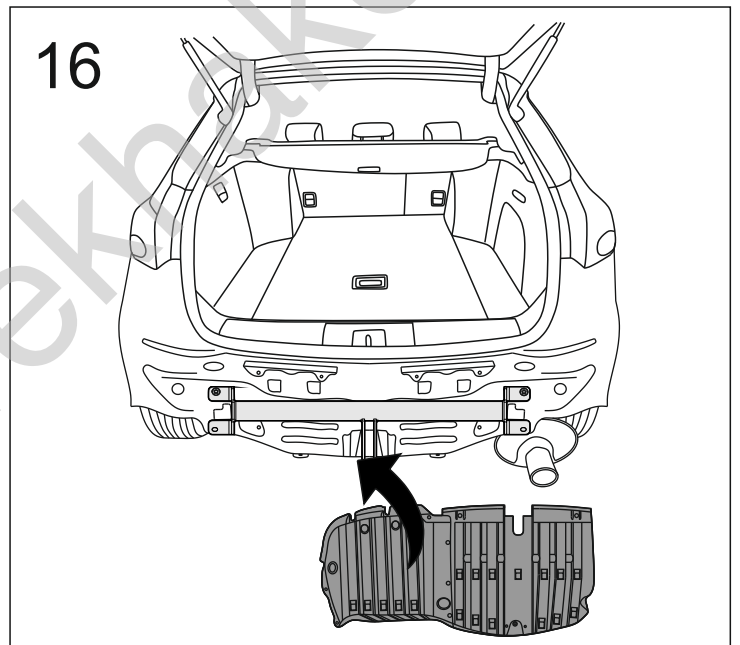
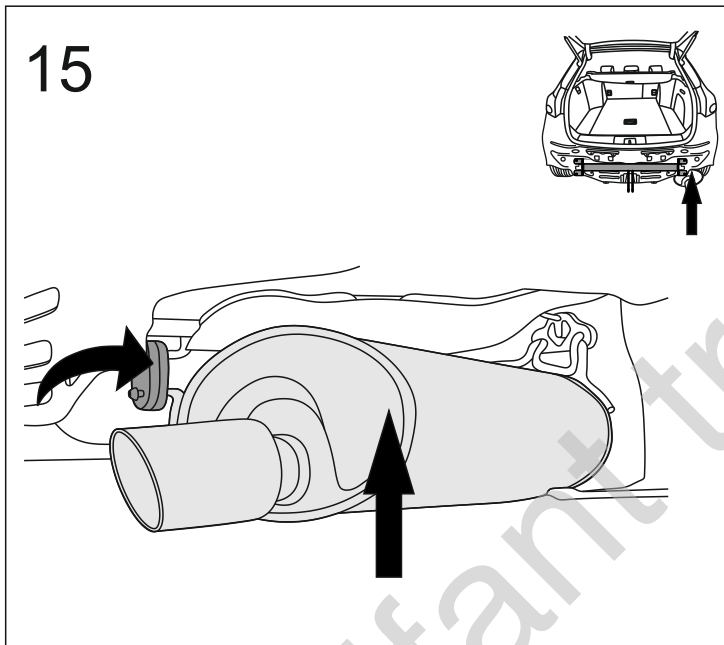
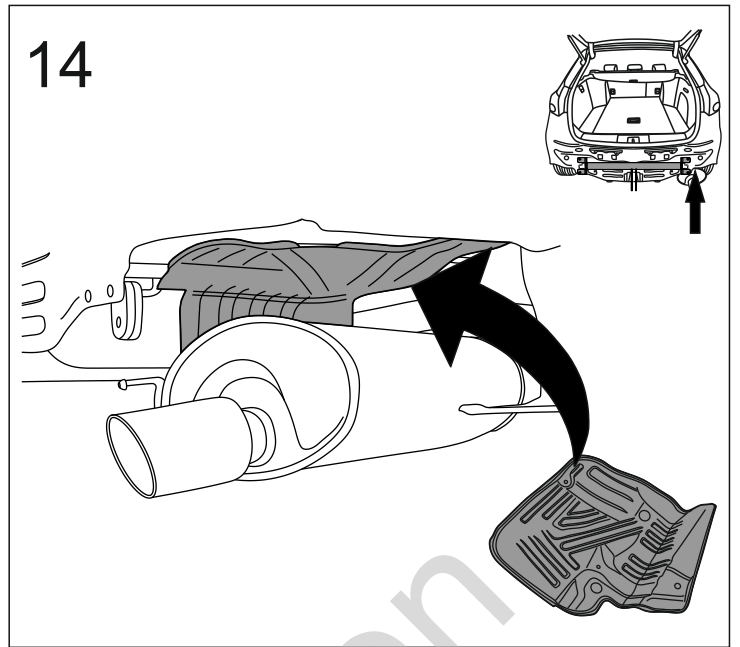
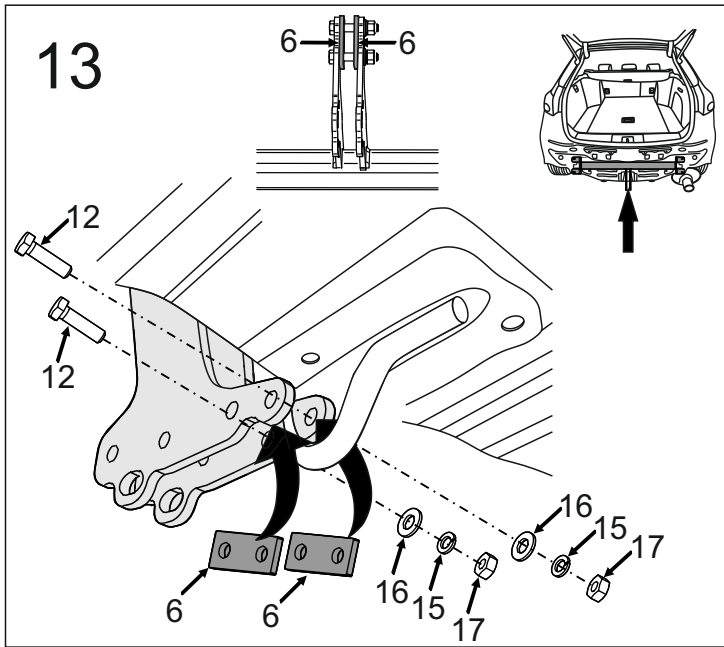
5



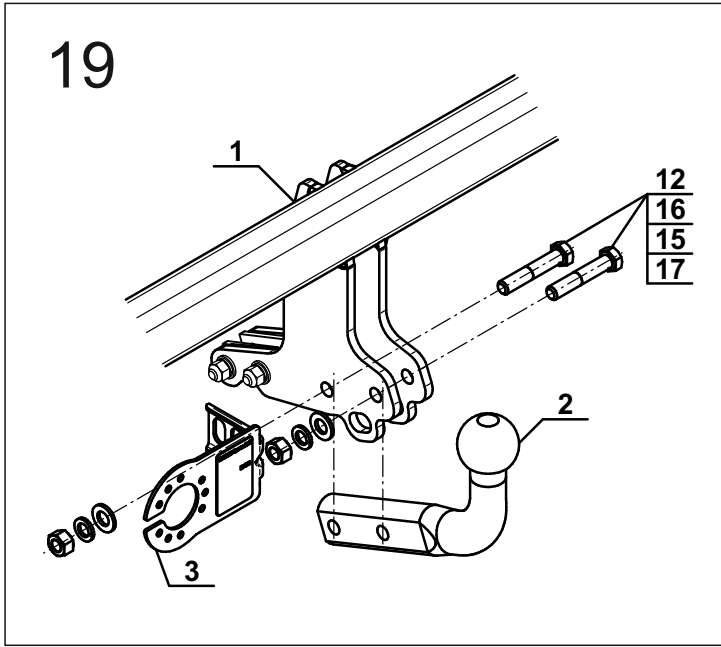
6







19



Olifant trekhaken