

STEINHOF INSTRUKCJA MONTAŻU I EKSPLOATACJI
ZACZEPU KULOWEGO DO SAMOCHODU:
Honda Jazz IV (5D) (GK)
(2015 - 2020)



PRZEZNACZENIE

Przed przystąpieniem do montażu zaczepu kulowego należy sprawdzić w instrukcji obsługi oraz dowodzie rejestracyjnym pojazdu, czy samochód przystosowany jest do holowania przyczepy.

Zaczepek kulowy H-073 jest przeznaczony do holowania przyczepy. Zaczepek ten posiada aktualne Świadczenie Homologacji uprawniające do oznaczenia wyrobu znakiem homologacji E20.

Nr kat. H-073

WARUNKI MONTAŻU

Zaczepek kulowy H-073 może być używany i eksploatowany w samochodzie o właściwym stanie technicznym elementów nadwozia. W przypadku występowania masy izolacyjnej w miejscach przylegania elementów zaczepu należy ją usunąć. Zaczepek musi być zamontowany i eksploatowany w samochodzie zgodnie z niniejszą instrukcją.

Wszystkie śruby i nakrętki występujące w zaczepie kulowym muszą być dokręcone odpowiednim momentem obrotowym (Mo) o wartościach podanych w poniższej tabeli (dla śrub w klasie 8.8):

M6 - 10 (Nm)	M10 - 50 (Nm)
M8 - 25 (Nm)	M12 - 85 (Nm)

WARUNKI EKSPLOATACJI

Zaczepek kulowy H-073 posiada tabliczkę znamionową określającą prawidłowe i bezpieczne obciążenie zaczepu, tj.:

Typ: H-073 A50-X E20 55R-01 4888 D = 6,55 kN S = 75 kg R = 1100 kg	Numer katalogowy zaczepu kulowego Klasa zaczepu kulowego (urządzenia sprzęgającego) Nr świadectwa Homologacji zaczepu kulowego Teoretyczna siła odniesienia działająca na zaczep kulowy Max. dopuszczalne obciążenie pionowe kuli zaczepu Max. dopuszczalne obciążenie holowanej przyczepy
---	---

Siłę D wylicza się ze wzoru:

$$D = g \times \frac{T \times R}{T + R} \text{ kN}$$

T-technicznie dopuszczalna maksymalna masa, w tonach, pojazdu ciągnącego (także ciągników holujących) łącznie, jeśli występuje, z obciążeniem pionowym przyczepy z osią centralną.

R-technicznie dopuszczalna maksymalna masa, w tonach, przyczepy samochodowej z dyszlem ruchomym w płaszczyźnie pionowej lub naczepek.
g- przyspieszenie ziemskie (przyjmowane jako 9,81 m/s²).

Podczas eksploatacji poszczególne elementy zaczepu kulowego powinny być utrzymane w należytym stanie technicznym i zabezpieczone przed działaniem korozji. W czasie holowania przyczepy musi być złączona dodatkowym elastycznym złączem o odpowiedniej wytrzymałości (linka, łańcuch). W czasie eksploatacji zaczepu kulowego należy okresowo sprawdzać połączenia śrubowe, a w przypadku poluzowania nakrętek należy je dokręcić.

MONTAŻ

Zaczepek kulowy H-073 składa się z następujących elementów:

1. Korpus - 1 szt.	9. Śruba M8x35 (PN/M-82105) - 6 szt.
2. Kula - 1 szt.	10. Śruba M12x40 (PN/M-82105) - 8 szt.
3. Uchwyt gniazda elektrycznego - 1 szt.	11. Śruba M12x65 (PN/M-82101) - 3 szt.
4. Wspornik prawy - 1 szt.	12. Podkładka sprężysta Ø8,2 - 6 szt.
5. Wspornik lewy - 1 szt.	13. Podkładka sprężysta Ø12,2 - 11 szt.
6. Podkładka 45x60x8/Ø13 - 2 szt.	14. Podkładka okrągła Ø13,0 - 7 szt.
7. Podkładka specjalna Ø24/Ø8,5x2 - 6 szt.	15. Nakrętka M12 - 5 szt.
8. Podkładka specjalna Ø34/Ø12,5x3 - 4 szt.	

W celu zamontowania zaczepu kulowego należy przestrzegać poniższego opisu:

1. Montaż zaczepu wymaga podcinania oraz demontażu zderzaka tylnego samochodu.
2. Zdemontować dolne osłony, zderzak tylny oraz metalowe odbojniki z pasa tylnego (nie będą ponownie wykorzystane).

19.09.2022.

Nr kat. H-073

3. Opuścić tłumik końcowy.
4. Wykonać wycięcia w pasie tylnym zgodnie z rysunkiem 1.
5. Wsunąć do wewnątrz podłużnic wsporniki (4, 5) i skrócić luźno śrubami M12x40 (10) wraz z podkładkami sprężystymi Ø12,2 (13) i podkładkami specjalnymi Ø34/Ø12,5x3 (8).
6. Przyłożyć korpus (1) do pasa tylnego i skrócić śrubami M8x35 (9) wraz z podkładkami sprężystymi Ø8,2 (12) i podkładkami specjalnymi Ø24/Ø8,5x2 (7).
7. Skrócić korpus (1) ze wspornikami (4, 5) śrubami M12x40 (10) wraz z podkładkami okrągłymi Ø13,0 (14), podkładkami sprężystymi Ø12,2 (13) i nakrętkami M12 (15).
8. Dokręcić wszystkie śruby.
9. Skrócić luźno korpus (1) z uchem holowniczym śrubą M12x65 (11) wraz z podkładką okrągłą Ø13,0 (14), podkładką sprężystą Ø12,2 (13) i nakrętką M12 (15) stosując podkładki (6).
10. Zawiesić tłumik końcowy.
11. Założyć zderzak tylny po wcześniejszym wycięciu jego fragmentu zgodnie z rysunkiem 2 oraz założyć dolne osłony.
12. Do korpusu (1) dokręcić kulę (2) i uchwyt gniazda elektrycznego (3) śrubami M12x65 (11) wraz z podkładkami okrągłymi Ø13,0 (14), podkładkami sprężystymi Ø12,2 (13) i nakrętkami M12 (15).
13. Dokręcić wszystkie śruby.

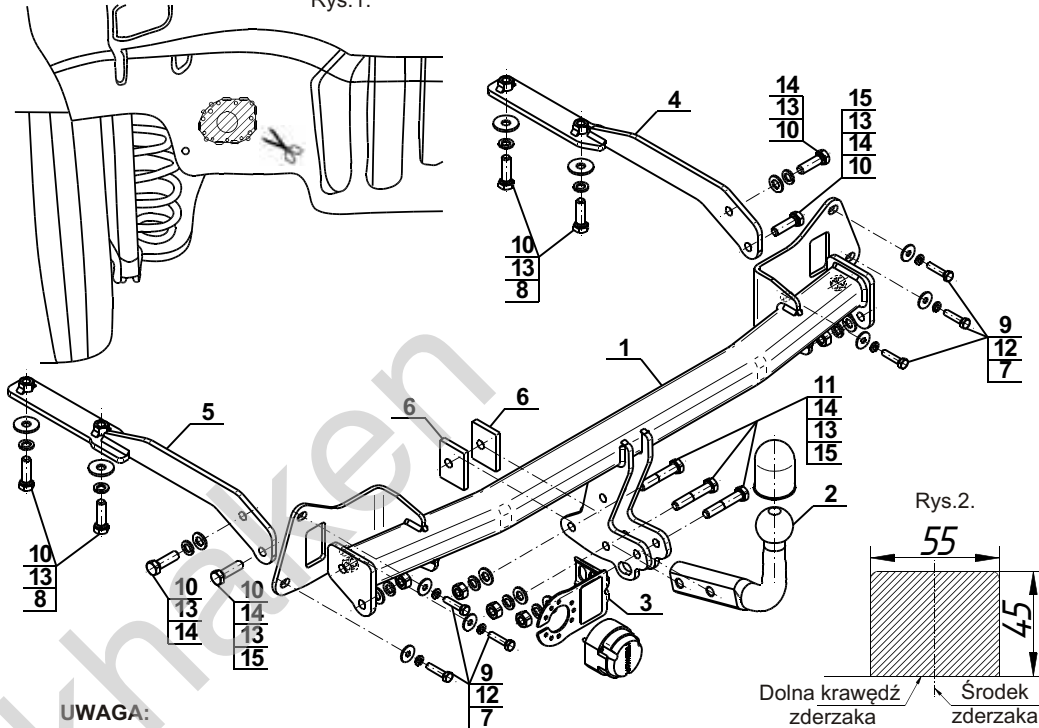
Przestrzeganie niniejszej instrukcji zapewnia prawidłowy montaż i eksploatację zaczepu kulowego H-073.

Po zamontowaniu zaczepu kulowego H-073 należy uzyskać wpis w dowodzie rejestracyjnym pojazdu.

UWAGA: Sprawdzać połączenia śrubowe po przejechaniu 1000 km. Kulę zawsze utrzymywać w czystości i smarować smarem stałym. Stosować osłonę kuli. Wszystkie uszkodzenia mechaniczne zaczepu kulowego wykluczają dalszą jego eksploatację. Uszkodzony zaczep **nie może być naprawiany**. W przypadku nie przestrzegania opisanego sposobu montażu lub niewłaściwego jego użytkowania producent **nie ponosi odpowiedzialności** za powstałe szkody.

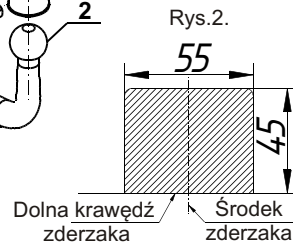
SCHEMAT MONTAŻU

Rys.1.



UWAGA:

Cena zaczepu kulowego nie obejmuje wiązki elektrycznej.



Nr kat. H-073

STEINHOF TOWBAR FOR
Honda Jazz IV (5D) (GK)
(2015 - 2020)
FITTING AND OPERATION MANUAL



Cat. No.H-073

DESTINATION

Before the towbar assembly please refer to the manual and vehicle registration document whether car is adjusted for towing a trailer.

Towbar H-073 is designed for towing a trailer. This towbar has a current certification of approval authorizing the product with E20 certification sign.

FITTING CONDITIONS

Towbar H-073 can be used and operated in a car with proper technical conditions of body elements. Those parts cannot be mechanically damaged. Remove the insulating mass of the sealing from surface mounting. The towbar has to be installed and operated in a car according to this instruction. All bolts and nuts in towbar have to be screwed down with proper torque (Mo). Torque values are given below:

M6 - 10 (Nm)	M10 - 50 (Nm)
M8 - 25 (Nm)	M12 - 85 (Nm)

OPERATION CONDITIONS

The towbar H-073 has a rating plate describing correct and safe loads of the hook:

Typ: H-073 A50-X E20 55R-01 4888 D = 6,55 kN S = 75 kg R = 1100 kg	Towbar catalogue number Towbar class (compressing device) Towbar certification of approval number Theoretical related force working on a towbar Max permissible vertical load of the tow ball Max permissible load of towing trailer
---	---

D - force is calculated using the following formula:

$$D = g \times \frac{T \times R}{T + R} \text{ kN}$$

T-technically permissible maximum mass in tonnes of the towing vehicle (also towing tractors) including, if necessary, the vertical load of a centrale axle trailer.
R-technically permissible maximum mass in tonnes of the full trailer with drawbar free to move in the vertical plane or of the semi-trailer.
g-acceleration due to gravity (assumed as 9,81 m/s²).

During operating individual elements of towbar should be kept in a proper technical condition and protected from corrosion. The trailer must be linked with an elastic joint with proper durability (cord, chain) while towing. It is necessary to check periodically bolt joints during operating the towbar. If screws are eased, it is necessary to screw them down.

FITTING

The tow bar H-073 is made up of the following elements:

1. Towbar mainframe - 1 piece	9. Bolt M8x35 - 6 pieces
2. Tow ball - 1 piece	10. Bolt M12x40 - 8 pieces
3. Electrical socket plate - 1 piece	11. Bolt M12x65 - 3 pieces
4. Right support - 1 piece	12. Spring washer Ø8,2 - 6 pieces
5. Left support - 1 piece	13. Spring washer Ø12,2 - 11 pieces
6. Washer 45x60x8/Ø13 - 2 pieces	14. Round washer Ø13,0 - 7 pieces
7. Special washer Ø24/Ø8,5x2 - 6 pieces	15. Nut M12 - 5 pieces
8. Special washer Ø34/Ø12,5x3 - 4 pieces	

Please follow the installation fitting instruction below in order to ensure correct installation of the towbar:

1. Installation requires cutting and removing of the rear bumper.
2. Remove the bottom covers, rear bumper and metal bumpers from rear belt (it will be not reused).
3. Lower the final silencer with hanger.

19.09.2022.

Cat. No. H-073

4. Make an undercut in the rear belt according to the figure 1.
5. Slide the supports (4, 5) into internal part of the stringers and screw loosely using bolts M12x40 (10) with spring washers Ø12,2 (13) and special washers Ø34/Ø12,5x3 (8).
6. Apply the towbar mainframe (1) to the rear belt and screw using bolts M8x35 (9) with spring washers Ø8,2 (12) and special washers Ø24/Ø8,5x2 (7).
7. Screw the supports (4, 5) with the towbar mainframe (1) using bolts M12x40 (10) with round washers Ø13,0 (14), spring washers Ø12,2 (13) and nuts M12 (15).
8. Tighten all bolts.
9. Screw loosely the towbar mainframe (1) with the towing eye using bolt M12x65 (11) with round washer Ø13,0 (14), spring washer Ø12,2 (13) and nut M12 (15) using washers (6).
10. Hang on the final silencer.
11. Install the rear bumper after making a cutting in the rear bumper according to the figure 2 and install the bottom covers.
12. Attach the tow ball (2) and electrical socket plate (3) to the towbar mainframe (1) using bolts M12x65 (11) with round washers Ø13,0 (14), spring washers Ø12,2 (13) and nuts M12 (15).
13. Tighten all bolts.

Obeying this instruction assures correct montage and the H-073 towbar operating.

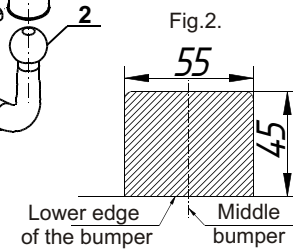
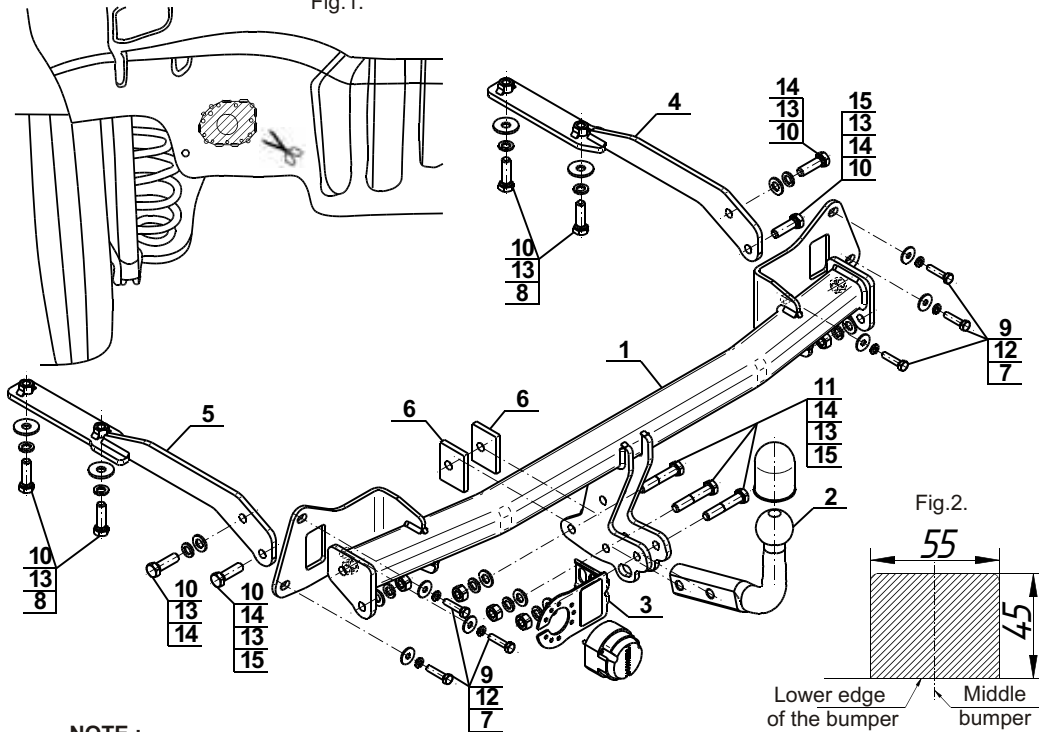
After assembling of the towbar H-073 you have to get entry in cars registration book.

CAUTION:

Check if all bolts and nuts are correctly tightened after 1000km. Keep tow ball clean, grease and cased. All mechanical damages of towbar excludes its further exploitation. Damaged towbar **cannot be repaired**. In case of braking the rules of montage or unproper usage manufacturer **do not take responsibility** for arised damages.

MONTAGE DIAGRAM:

Fig.1.



NOTE:

Bunch of wires is not included (in total price).

Cat. No. H-073

Katalognummer H-073

Verwendungsbereich

Vor der Montage einer Anhängerkupplung überprüfen Sie bitte in der Montageanleitung und im Fahrzeugschein, dass der Wagen zum Anhänger geeignet ist.

Die Anhängerkupplung **H-073** ist für das Ziehen eines Anhängers bestimmt. Die Anhängerkupplung besitzt das Prüfzeichen **E20**.

Vorbedingungen für die Montage der Anhängerkupplung

Die Anhängerkupplung **H-073** darf nur an Fahrzeugen montiert und genutzt werden, deren Karosserie in einem einwandfreien technischen Zustand ist. Die Anhängerkupplung darf nur entsprechend der folgenden Anleitungen montiert und genutzt werden.

Alle Schrauben und Muttern entsprechend dem in der folgenden Tabelle angegebenen Drehmoment (Mo) anziehen (das Drehmoment bezieht sich jeweils auf Schrauben der Festigkeitsklasse 8.8):

M8	-	25 (Nm)	M12	-	85 (Nm)
M10	-	50 (Nm)	M16	-	200 (Nm)

Nutzungsbedingungen

Die Anhängerkupplung **H-073** besitzt ein Typenschild, das die Parameter für eine ordnungsgemäße und sichere Belastung der Kupplung angibt:

Typ: H-073	Katalognummer von der Anhängerkupplung
A50-X	Kupplungsklasse
E20 55R-01 4888	Die Homologationsnummer der Anhängerkupplung
D = 6,55 kN	D-Wert
S = 75 kg	Stützlast
R = 1100 kg	Max. Anhängerlast

Der D-Wert wird nach folgender Formel berechnet:

$$D = g \times \frac{T \times R}{T + R} \text{ kN}$$

T- zulässiges Gesamtgewicht des Zugfahrzeugs (oder auch eines Schleppzuges) in Tonnen; einschließlich, falls gegeben, der senkrechten Achslast des Anhängers auf die Zentralachse

R- zulässiges Gesamtgewicht eines PKW-Anhängers mit einer in der Senkrechten beweglichen Deichsel oder eines Aufliegers (in Tonnen)

g- Erdbeschleunigung (9,81 m/s²).

Während der Nutzung sind die einzelnen Kupplungsteile in einem einwandfreien technischen Zustand zu halten und vor Korrosion zu schützen. Während des Schleppvorgangs ist der Anhänger zusätzlich mit einem Seil oder einer Kette von entsprechender Stärke mit dem Zugfahrzeug zu verbinden. Während der Nutzung der Anhängerkupplung sind von Zeit zu Zeit die Verschraubungen zu überprüfen und gegebenenfalls nachzuziehen.

Montageanleitung:

Die Anhängerkupplung **H-073** besteht aus :

1. Gestell	- 1 Stück	9. Schraube M8x35	- 6 Stück
2. Kupplungskugel	- 1 Stück	10. Schraube M12x40	- 8 Stück
3. Steckdosenhalterung	- 1 Stück	11. Schraube M12x65	- 3 Stück
4. Rechte Stütze	- 1 Stück	12. Federring Ø8,2	- 6 Stück
5. Linke Stütze	- 1 Stück	13. Federring Ø12,2	- 11 Stück
6. Unterlegscheibe 45x60x8/Ø13	- 2 Stück	14. Runde Unterlegscheibe Ø13,0	- 7 Stück
7. Spezielle Unterlegscheibe Ø24/Ø8,5x2	- 6 Stück	15. Mutter M12	- 5 Stück
8. Spezielle Unterlegscheibe Ø34/Ø12,5x3	- 4 Stück		

Um die Anhängerkupplung H-073 richtig zu montieren ist folgende Beschreibung einzuhalten:

- Die Montage der Anhängerkupplung erfordert die **Demontage und einen Ausschnitt der hinteren Stoßstange**.
- Die unteren Abdeckungen, die hintere Stoßstange und die Metallanschlagpuffer von dem hinteren Karosseriestreifen demontieren (sie werden nicht wieder benutzt).

- Den Endauspufftopf abhängen.
- Einen Ausschnitt des hinteren Karosseriestreifens nach der Zeichnung 1 ausführen.
- Die Stützen (4, 5) an die Innenseite der Längsträger einschieben und mit den Schrauben M12x40 (10) zusammen mit den Federringen Ø12,2 (13) und den speziellen Unterlegscheiben Ø34/Ø12,5x3 (8) locker anschrauben.
- Das Gestell (1) an den hinteren Karosseriestreifen anlegen und mit den Schrauben M8x35 (9) zusammen mit den Federringen Ø8,2 (12) und den speziellen Unterlegscheiben Ø24/Ø8,5x2 (7) festschrauben.
- An das Gestell (1) die Stützen (4, 5) mit den Schrauben M12x40 (10) zusammen mit den runden Unterlegscheiben Ø13,0 (14), den Federringen Ø12,2 (13) und den Muttern M12 (15) festschrauben.
- Alle Schrauben festziehen.
- An das Gestell (1) den Abschleppgriff mit der Schraube M12x65 (11) zusammen mit der runden Unterlegscheibe Ø13,0 (14), dem Federring Ø12,2 (13) und der Mutter M12 (15) mit der Hilfe von den Unterlegscheiben (6) locker anschrauben.
- Den Endauspufftopf wieder aufhängen.
- Die hintere Stoßstange nach dem vorherigen Ausschneiden eines Teiles nach der Zeichnung 2 sowie die unteren Abdeckungen wieder montieren.
- An das Gestell (1) die Kupplungskugel (2) und die Steckdosenhalterung (3) mit den Schrauben M12x65 (11) zusammen mit den runden Unterlegscheiben Ø13,0 (14), mit den Federringen Ø12,2 (13) und mit den Muttern M12 (15) anschrauben.
- Alle Schrauben festziehen.

Die Einhaltung vorliegender Gebrauchsanleitung versichert richtige Montage Und Nutzung der Anhängerkupplung H-073.

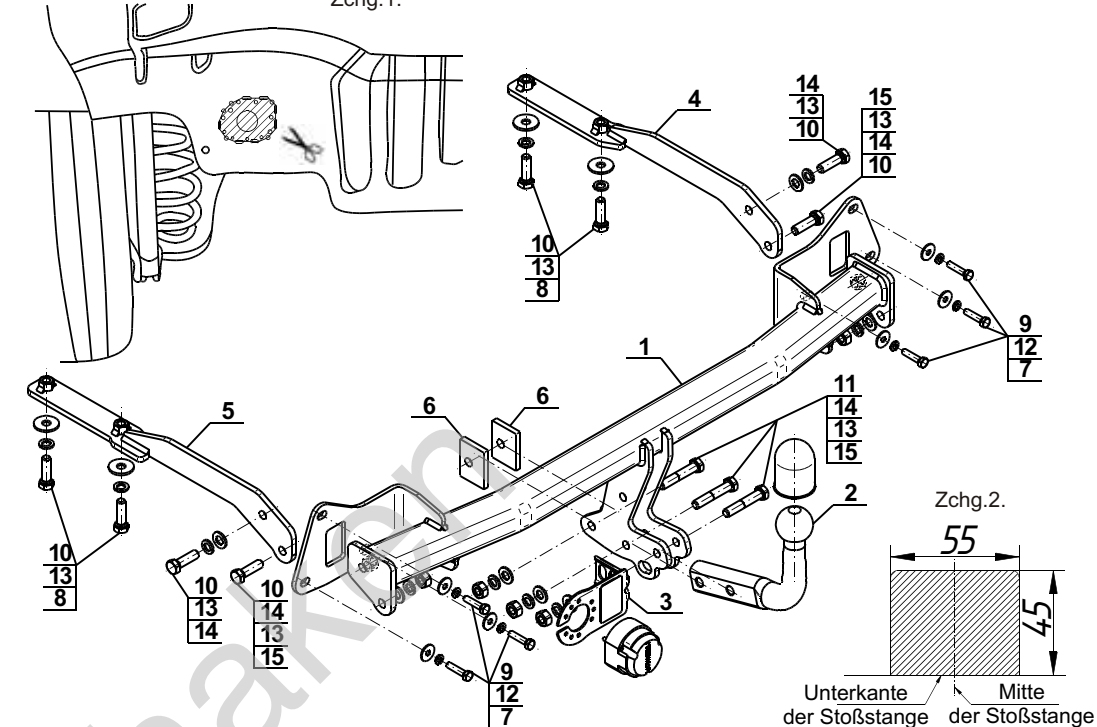
Montage der Anhängerkupplung **H-073** soll ins Fahrzeugschein eingetragen werden.

Achtung: Nach 1000 km sind die Schraubverbindungen nachzuprüfen. Die Kugel ist sauber einzuhalten und mit Schmierfett einzuschmieren. Eine Kugelschutz ist zu verwenden.

Alle mechanischen Beschädigungen der Anhängerkupplung **H-073** schließen weitere Nutzung aus.

Die beschädigte Anhängerkupplung ist nicht reparierbar. Sollte die Art der Montage nicht eingehalten oder falsch genutzt werden, übernimmt der Hersteller keine Verantwortung für entstandenen Schaden.

Montageschema:



Achtung: Im Preis der Anhängerkupplung ist kein Elektrosatz enthalten.

Die Anhängerkupplung muss nicht beim TÜV vorgeführt werden, da diese mit dem Zeichen E20 ausgezeichnet ist, es sei denn, dass aktuelle Vorschriften es anders bestimmen. Diese Montageanleitung dient als ABE und muss mit den Fahrzeugpapieren mitgeführt werden.