

Honda Jazz II (5D) (GD/GE)

(2002 - 2008)

H-067

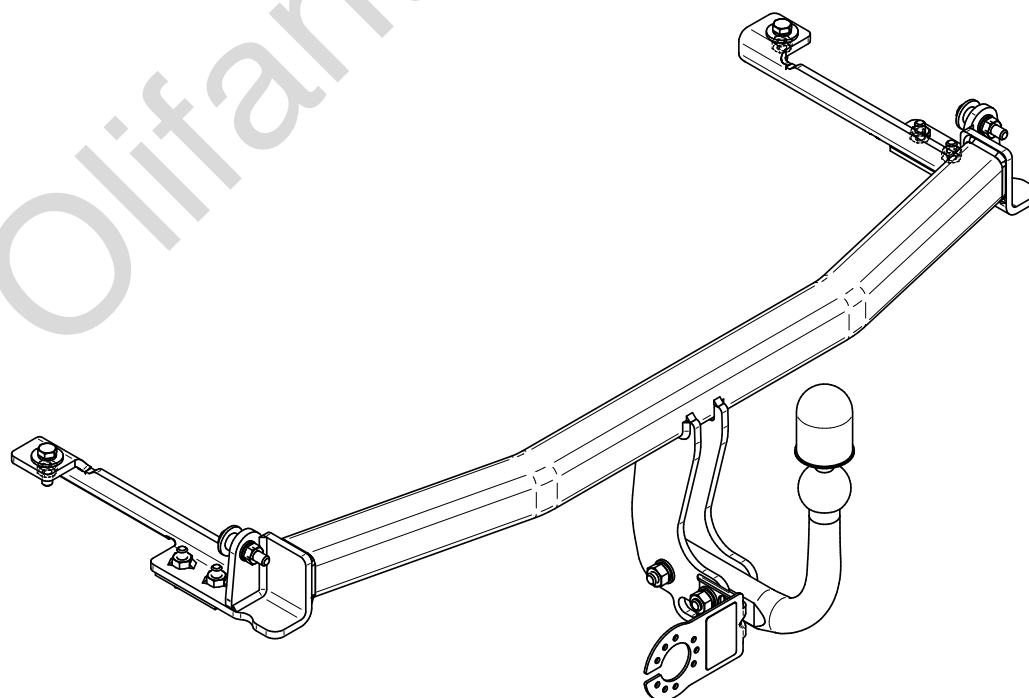
- PL** **Zaczep Kulowy** Instrukcja montażu i eksploatacji
- GB** **Tow bar** Installation and operating instructions
- D** **Die Anhängerkupplung** Montage- und Gebrauchsanleitung
- ES** **Gancho de remolque** Las instrucciones de instalación y de operación
- RU** **Фаркоп** Инструкция по установке и эксплуатации ТСУ
- FR** **Attelage** Notice de montage et d'utilisation
- IT** **Gancio traino** Istruzioni di montaggio
- CZ** **Tažné zařízení** Návod na montáž a použití
- RO** **Cârlig de remorcare** Instrucția de montaj și exploatare
- SE** **Dragkulan** Monterings- och bruksanvisningar.



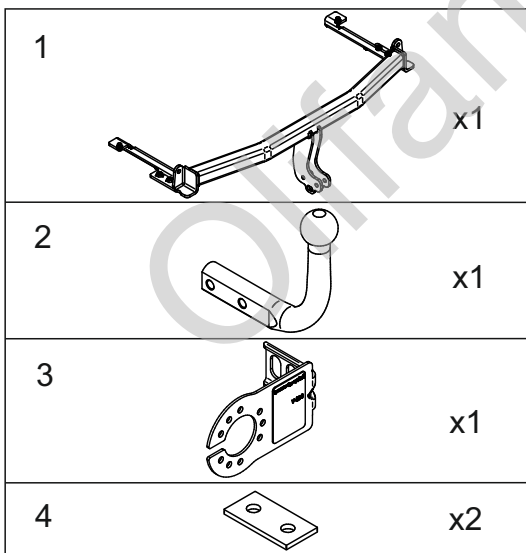
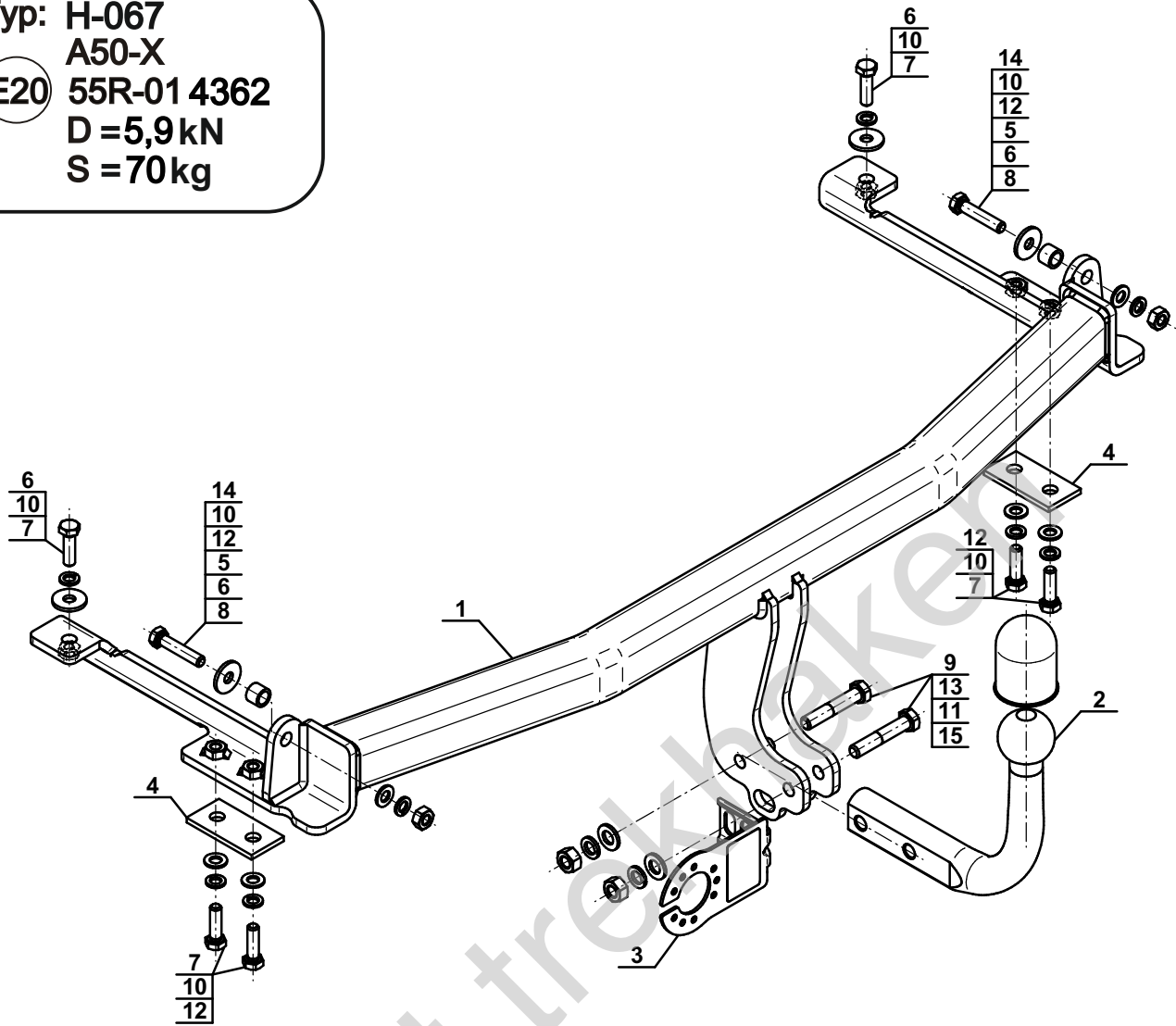
YES NO



YES NO



Typ: H-067
 A50-X
 (E20) 55R-01 4362
 D = 5,9 kN
 S = 70 kg

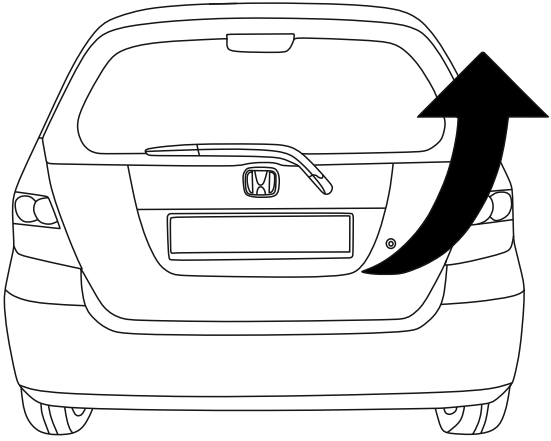


5		Ø17,3/Ø12,5x13	x2
6		Ø30/Ø10,5x3	x4
7		M10x35 (PN/M-82105) (8.8)	x6
8		M10x50 (PN/M-82105) (8.8)	x2
9		M12x65 (PN/M-82101) (8.8)	x2
10		Ø10,2	x8
11		Ø12,2	x2
12		Ø10,5	x6
13		Ø13,0	x2
14		M10 (8)	x2
15		M12 (8)	x2

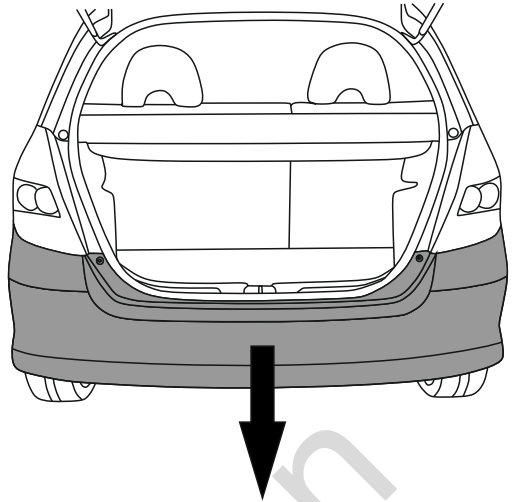


8.8	
M6 - 10 (Nm)	M12 - 85 (Nm)
M8 - 25 (Nm)	M14 - 135 (Nm)
M10 - 50 (Nm)	M16 - 200 (Nm)

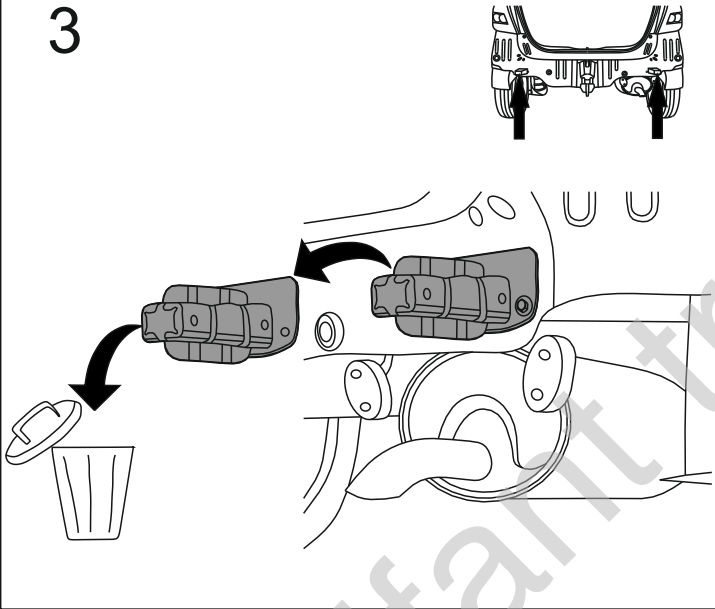
1



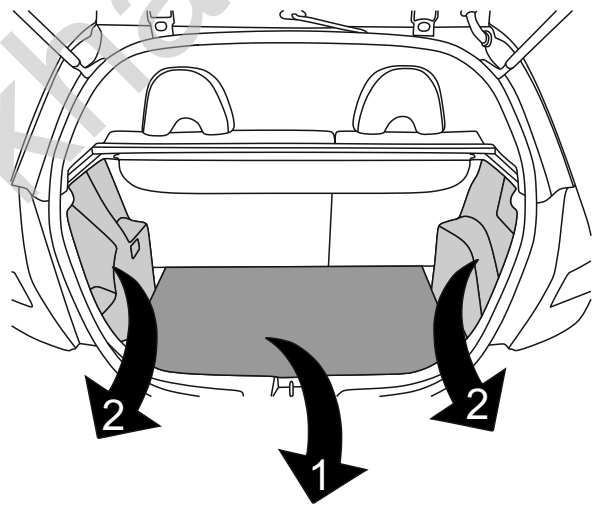
2



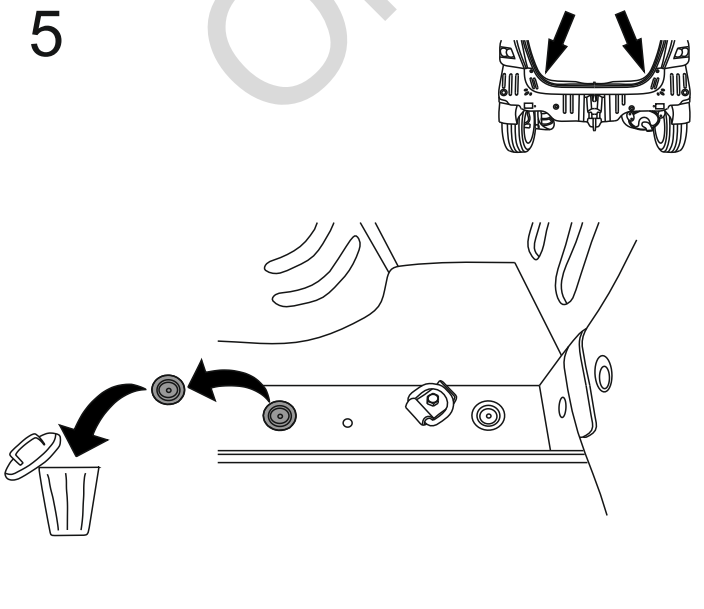
3



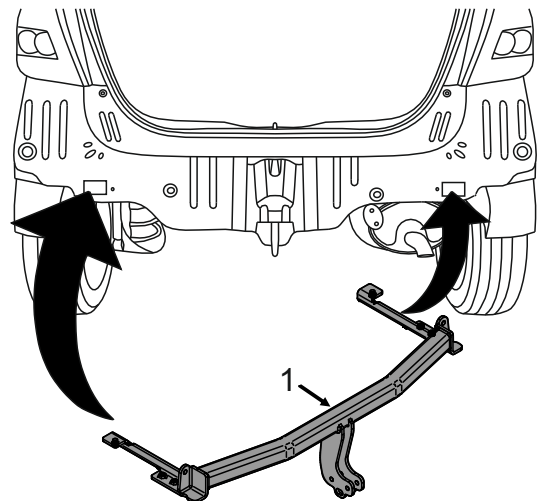
4

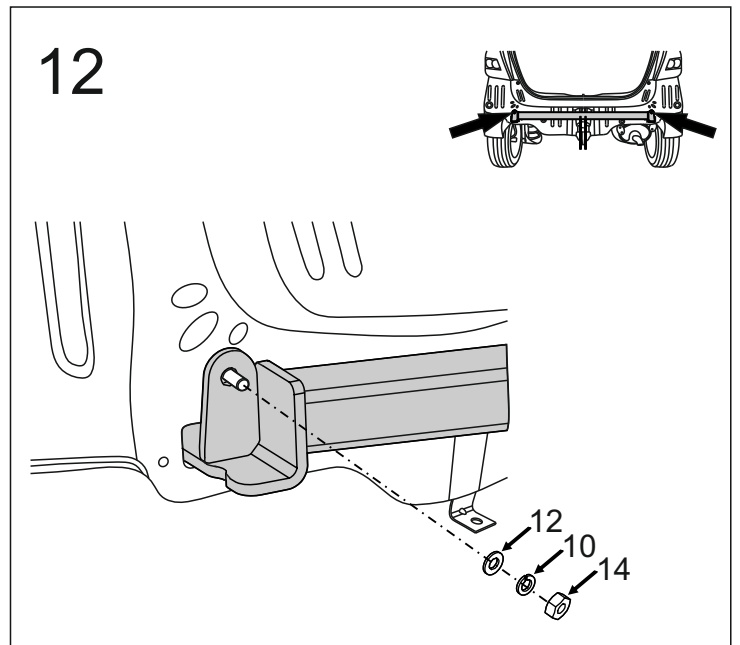
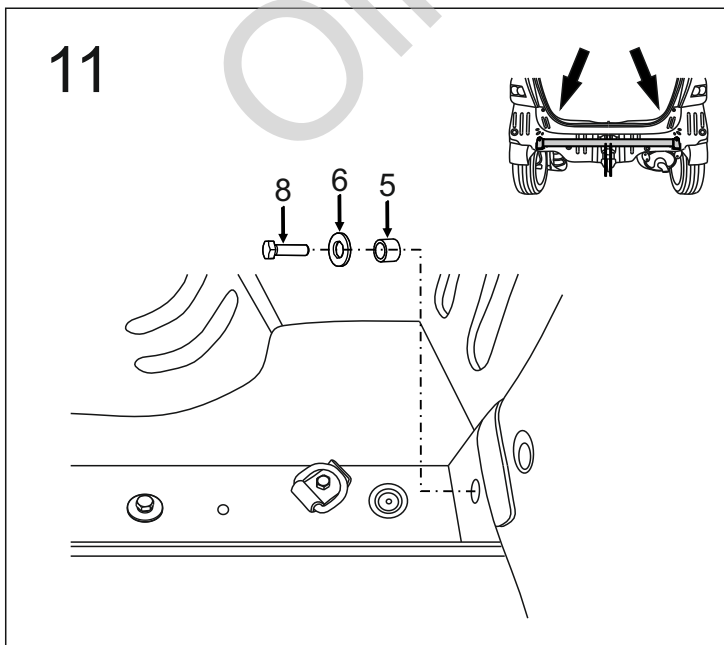
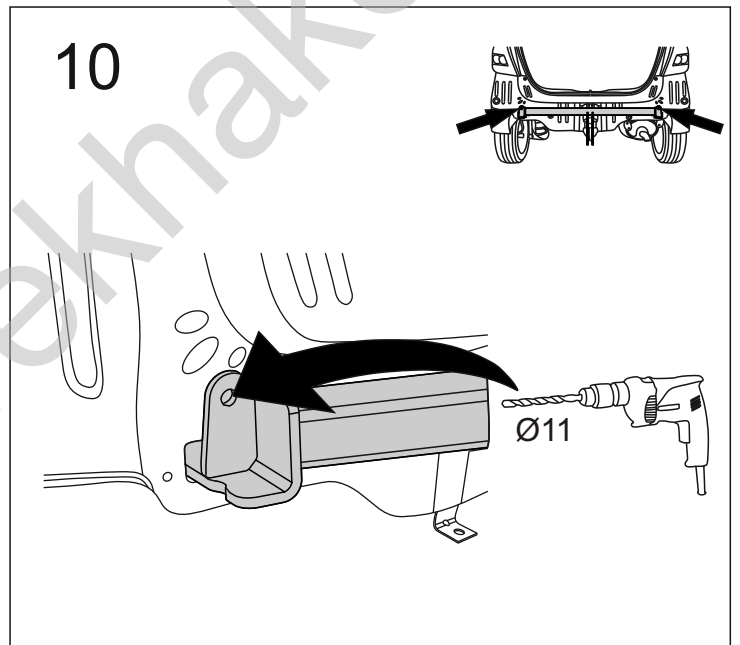
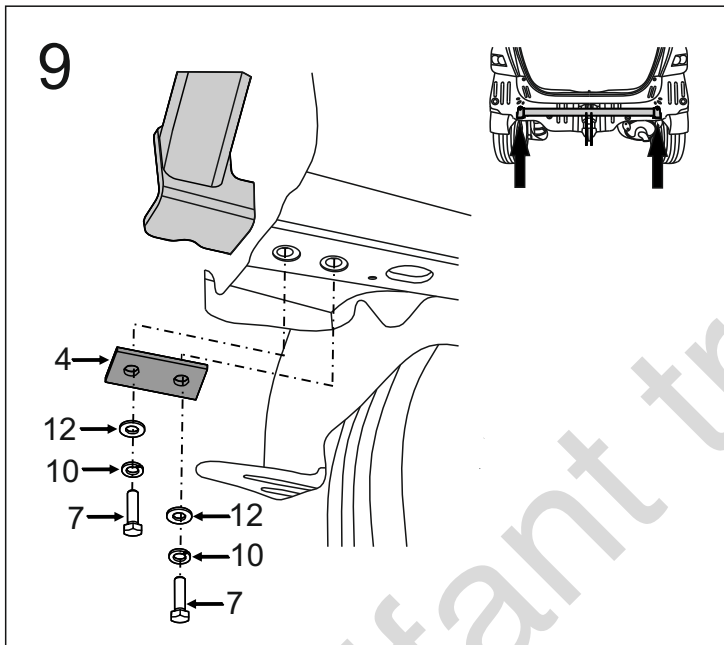
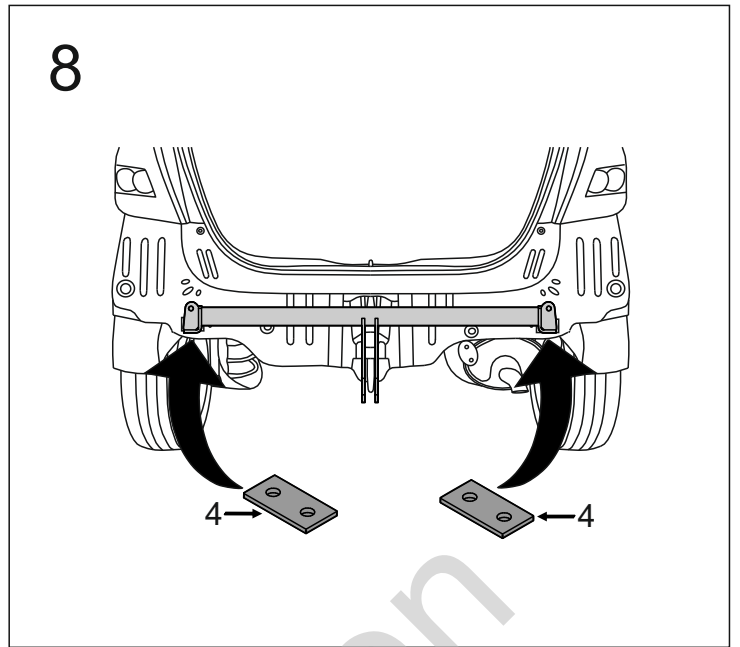
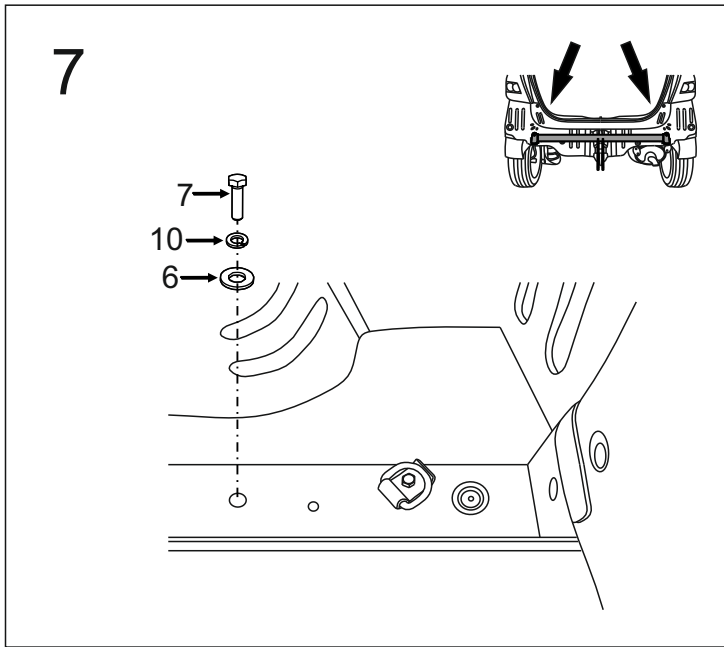


5



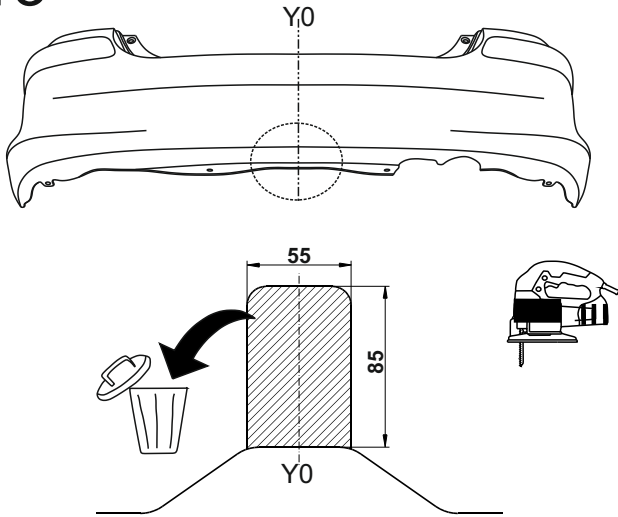
6



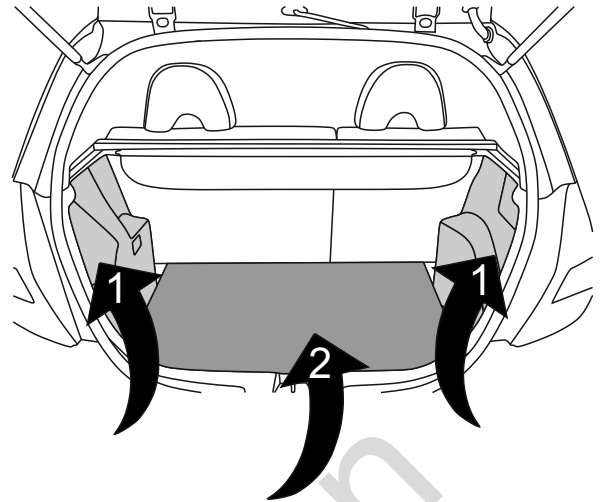


13

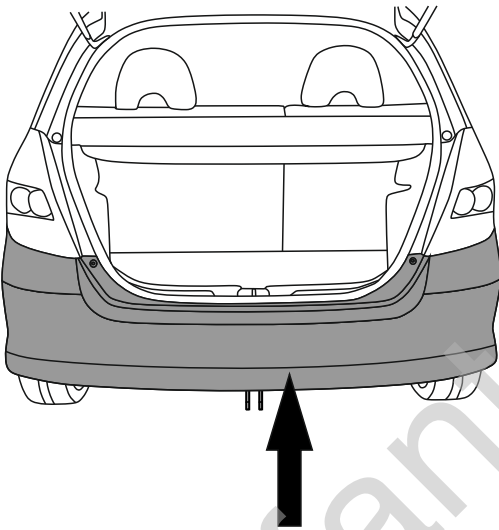
(mm)



14



15



16

