

Honda Civic (Kombi/Estate)

(2014 - →)

H-060

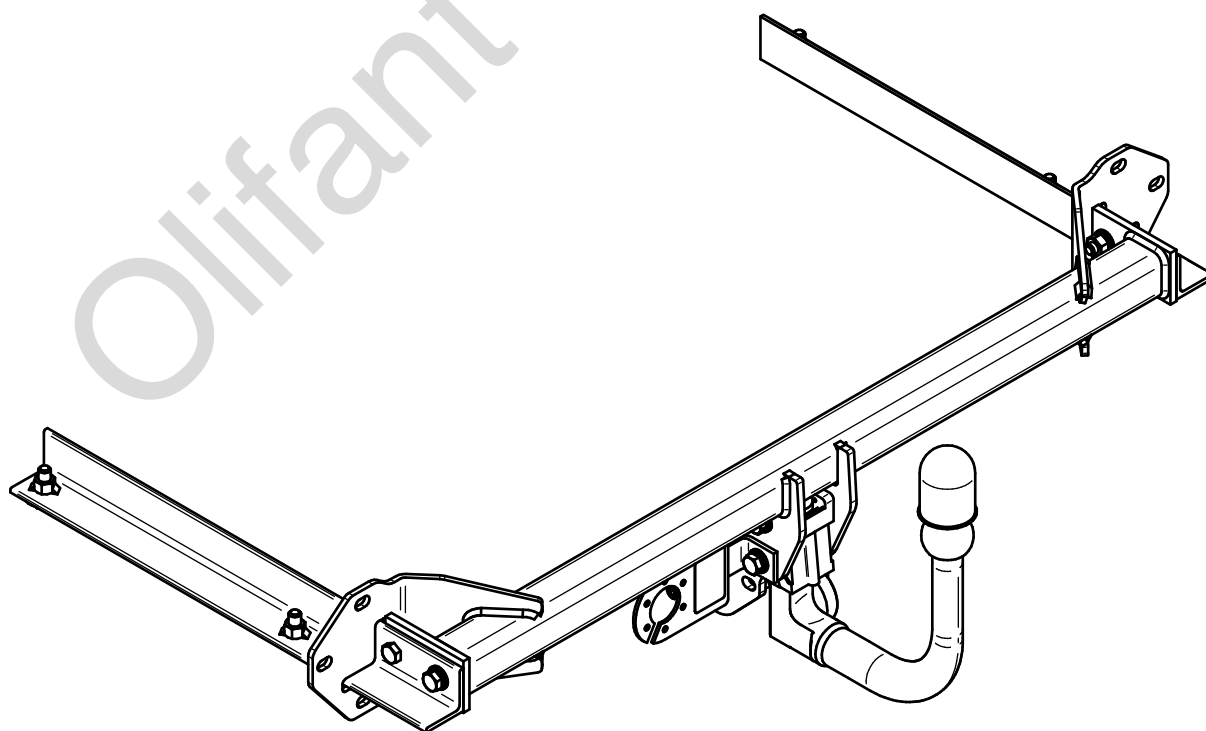
- PL** **Zaczepek Kulowy** Instrukcja montażu i eksploatacji
- GB** **Tow bar** Installation and operating instructions
- D** **Die Anhängerkupplung** Montage- und Gebrauchsanleitung
- ES** **Gancho de remolque** Las instrucciones de instalación y de operación
- RU** **Фаркоп** Инструкция по установке и эксплуатации ТСУ
- FR** **Attelage** Notice de montage et d'utilisation
- IT** **Gancio traino** Istruzioni di montaggio
- CZ** **Tažné zařízení** Návod na montáž a použití
- RO** **Cârlig de remorcare** Instrucția de montaj și exploatare
- SE** **Dragkulan** Monterings- och bruksanvisningar.



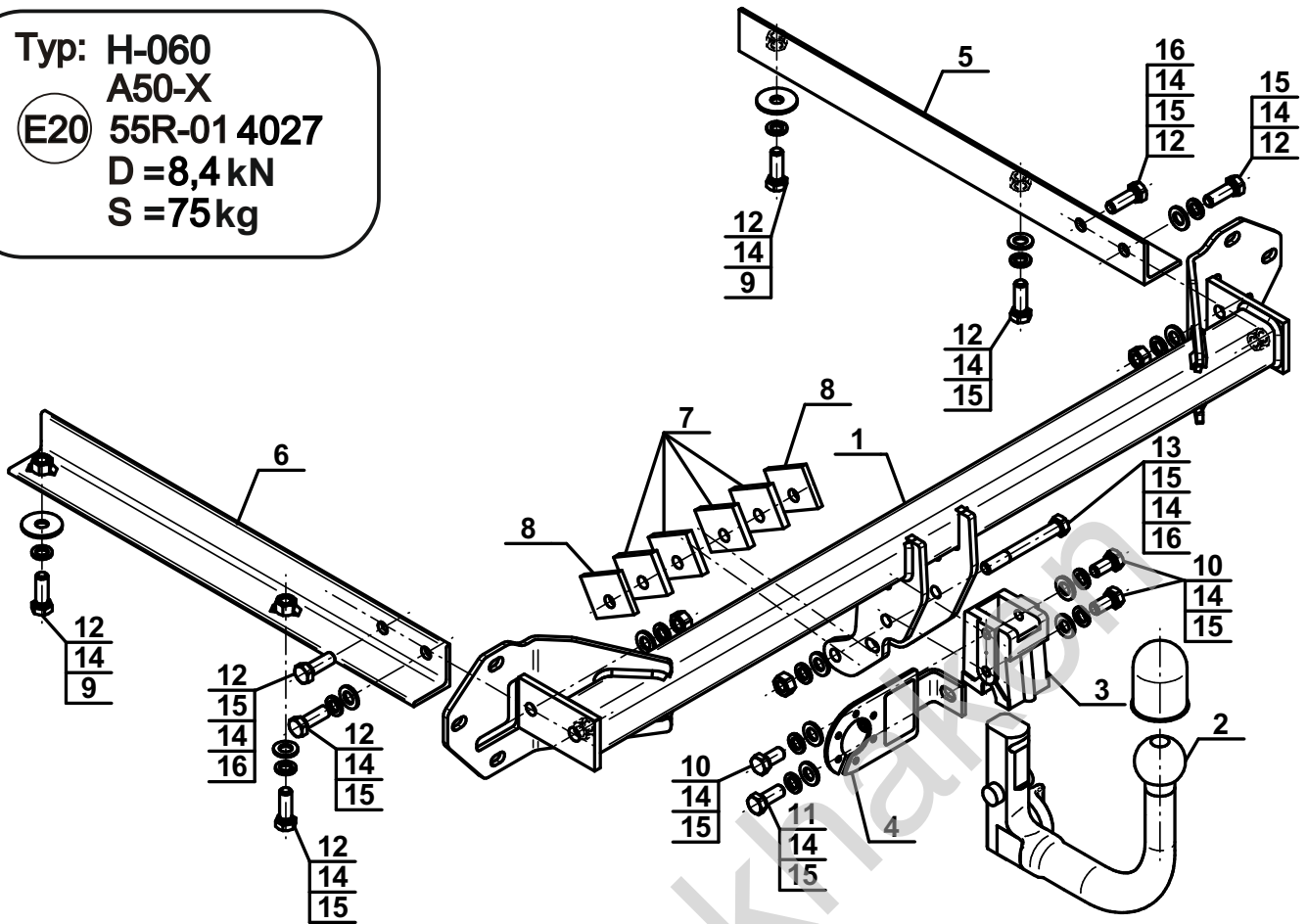
YES NO



YES NO



Typ: H-060
 A50-X
 (E20) 55R-01 4027
 D = 8,4 kN
 S = 75 kg



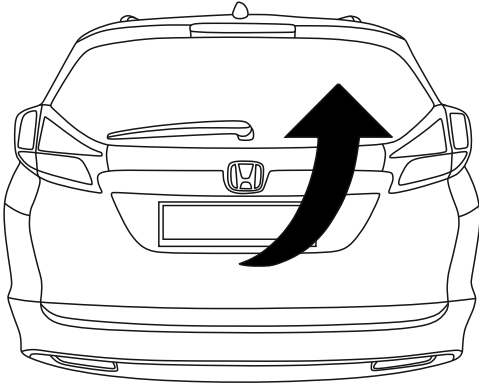
1		x1
2		x1
3		x1
4		x1
5		x1
6		x1

7		45x60x8/Ø13	x4
8		45x60x6/Ø13	x2
9		Ø40/Ø12,5x3	x2
10		M12x25 (PN/M-82105) (8.8)	x3
11		M12x30 (PN/M-82105) (8.8)	x1
12		M12x35 (PN/M-82105) (8.8)	x8
13		M12x100 (PN/M-82101) (8.8)	x1
14		Ø12,2	x13
15		Ø13,0	x11
16		M12 (8)	x3

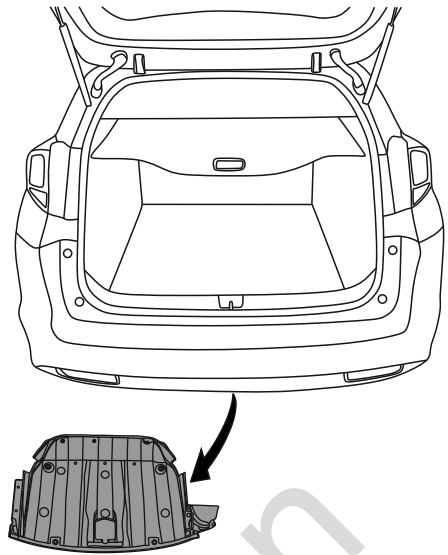


8.8	
M6 - 10 (Nm)	M12 - 85 (Nm)
M8 - 25 (Nm)	M14 - 135 (Nm)
M10 - 50 (Nm)	M16 - 200 (Nm)

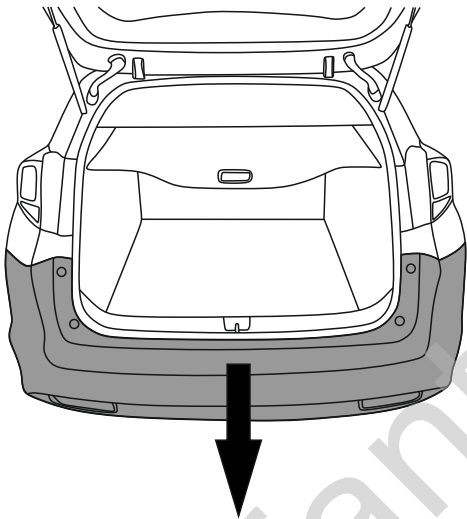
1



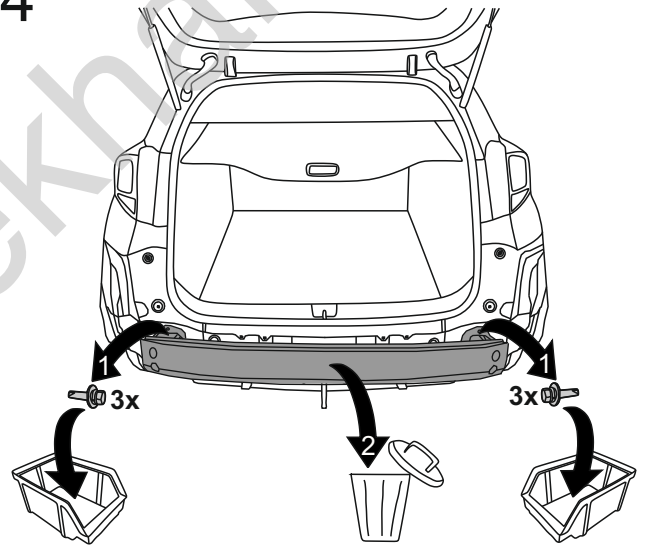
2



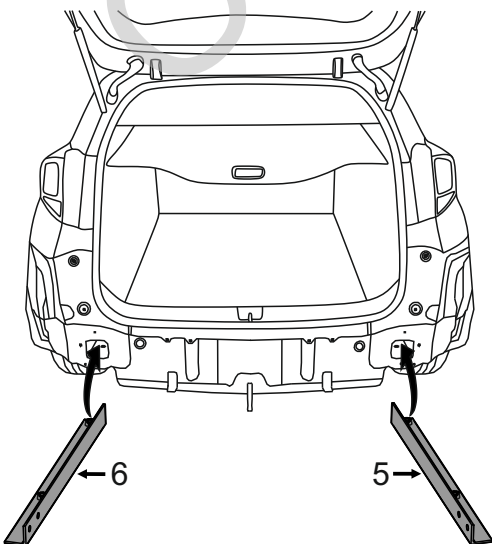
3



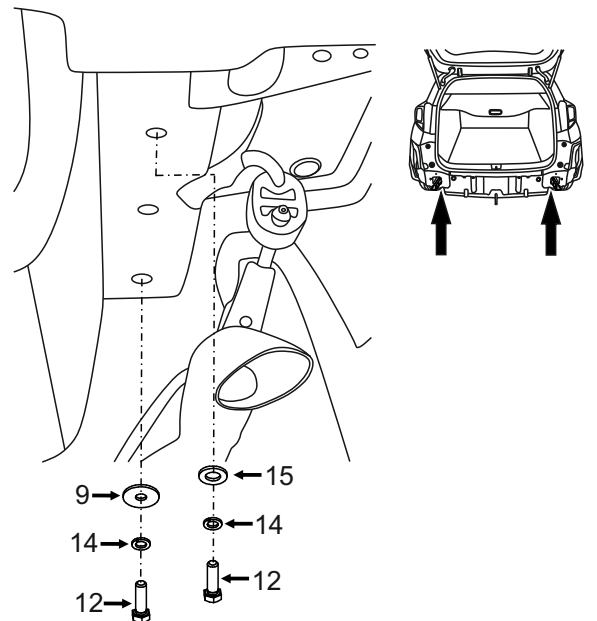
4

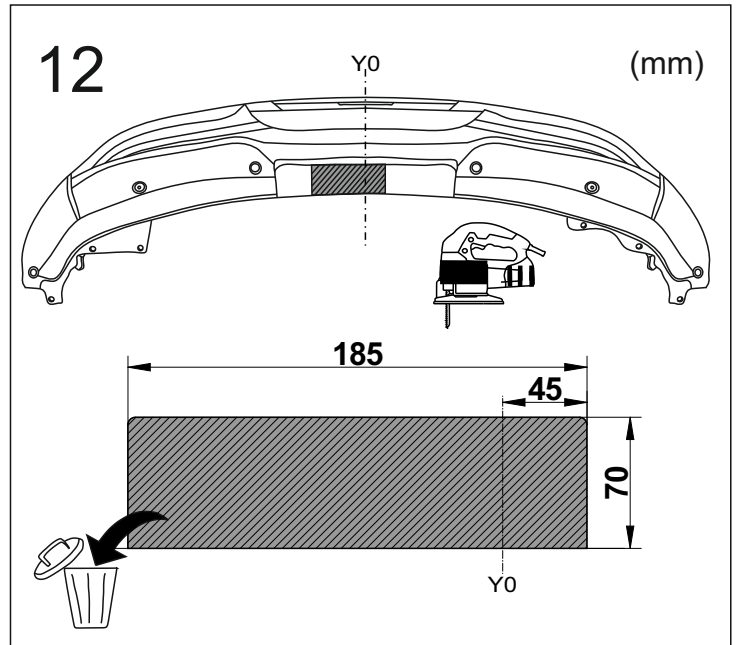
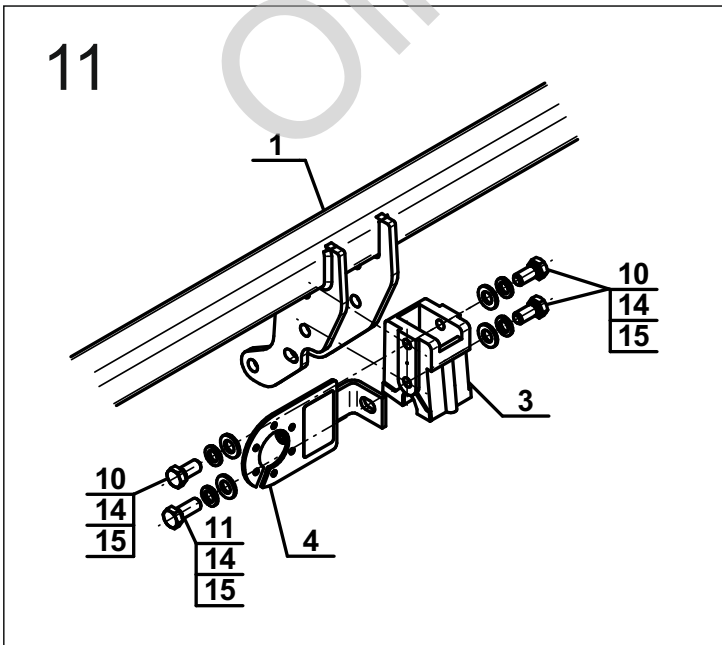
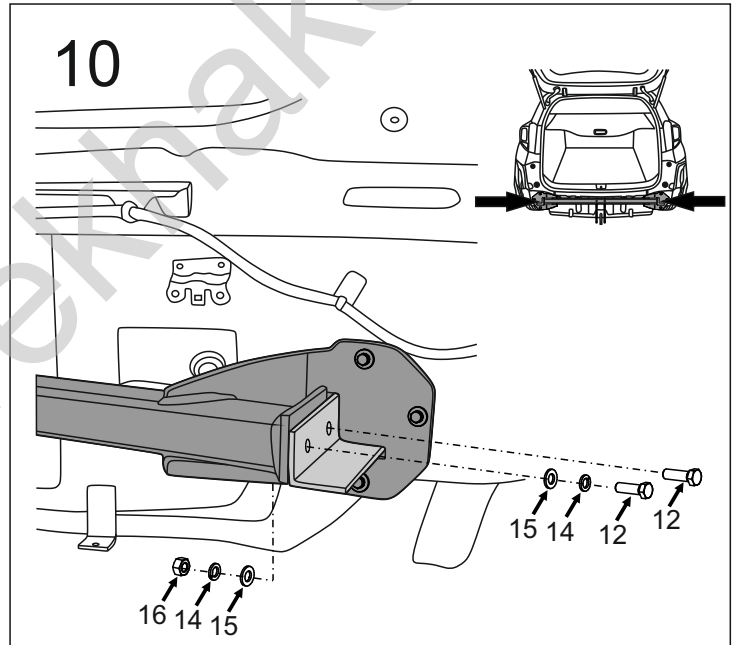
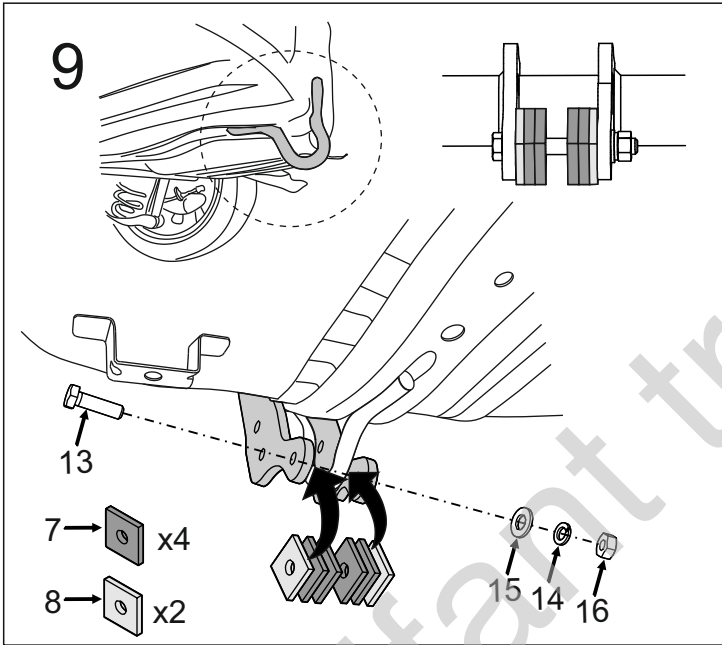
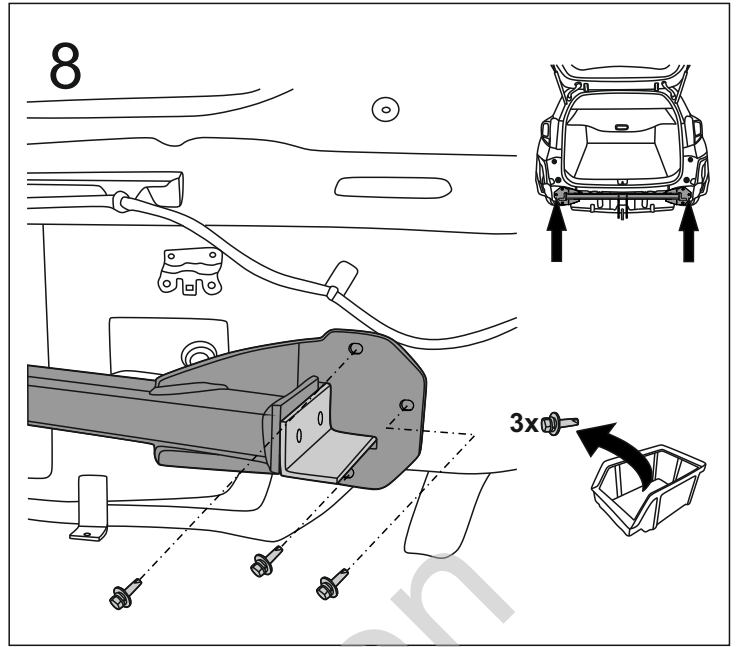
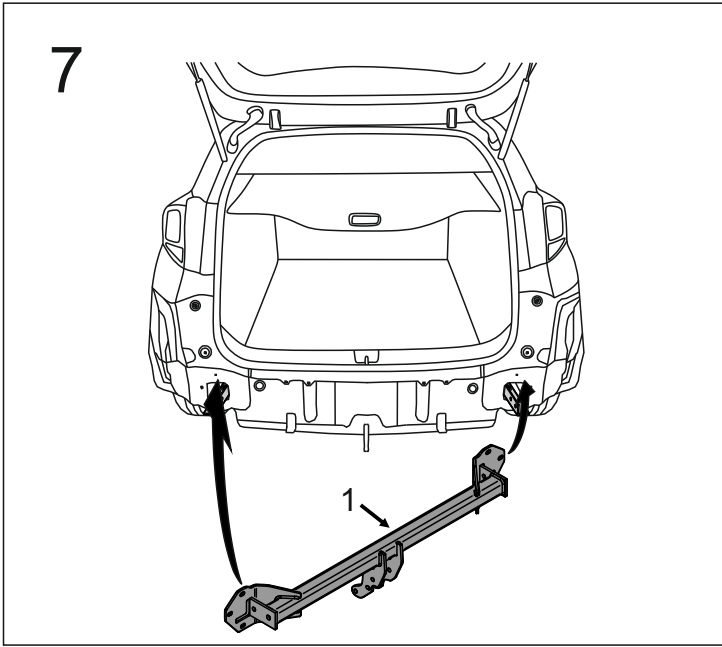


5

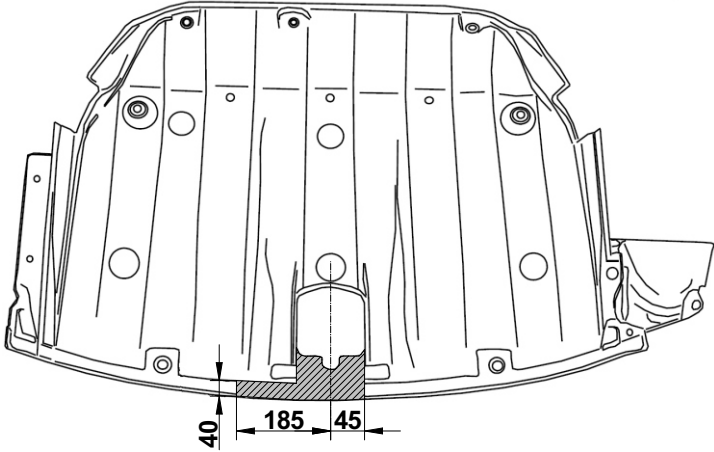


6

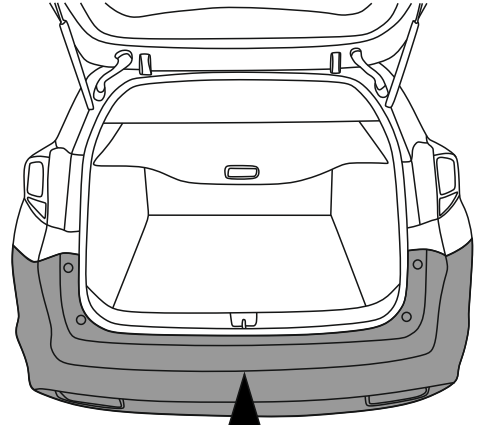




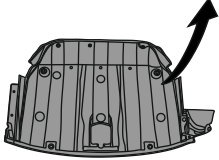
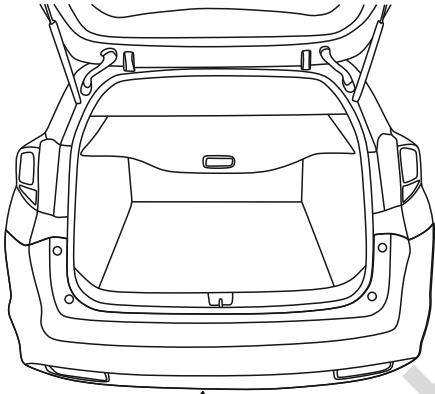
13



14



15



16

