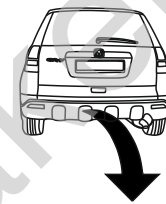


Honda CR-V (RE) 5D
Honda CR-V (RE) 5D ver. USA

(01/2007 - 2012)
(2007 - 2011)

H-058

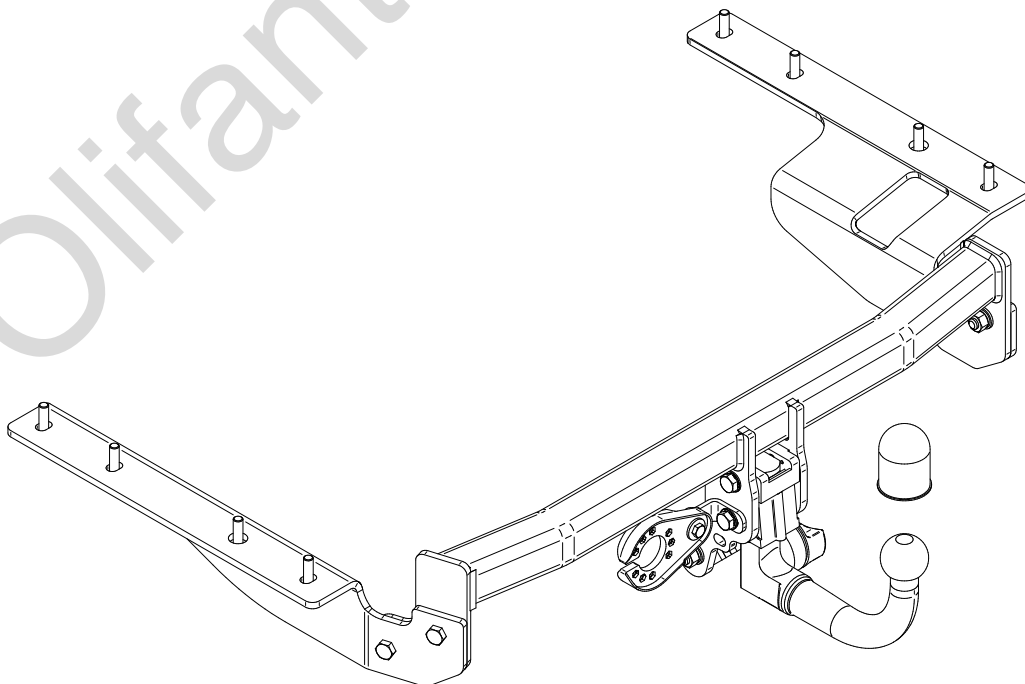
- PL** **Zaczep Kulowy** Instrukcja montażu i eksploatacji
- GB** **Tow bar** Installation and operating instructions
- D** **Die Anhängerkupplung** Montage- und Gebrauchsanleitung
- ES** **Gancho de remolque** Las instrucciones de instalación y de operación
- RU** **Фаркоп** Инструкция по установке и эксплуатации ТСУ
- FR** **Attelage** Notice de montage et d'utilisation
- IT** **Gancio traino** Istruzioni di montaggio
- CZ** **Tažné zařízení** Návod na montáž a použití
- RO** **Cârlig de remorcare** Instrucția de montaj și exploatare
- SE** **Dragkulan** Monterings- och bruksanvisningar.



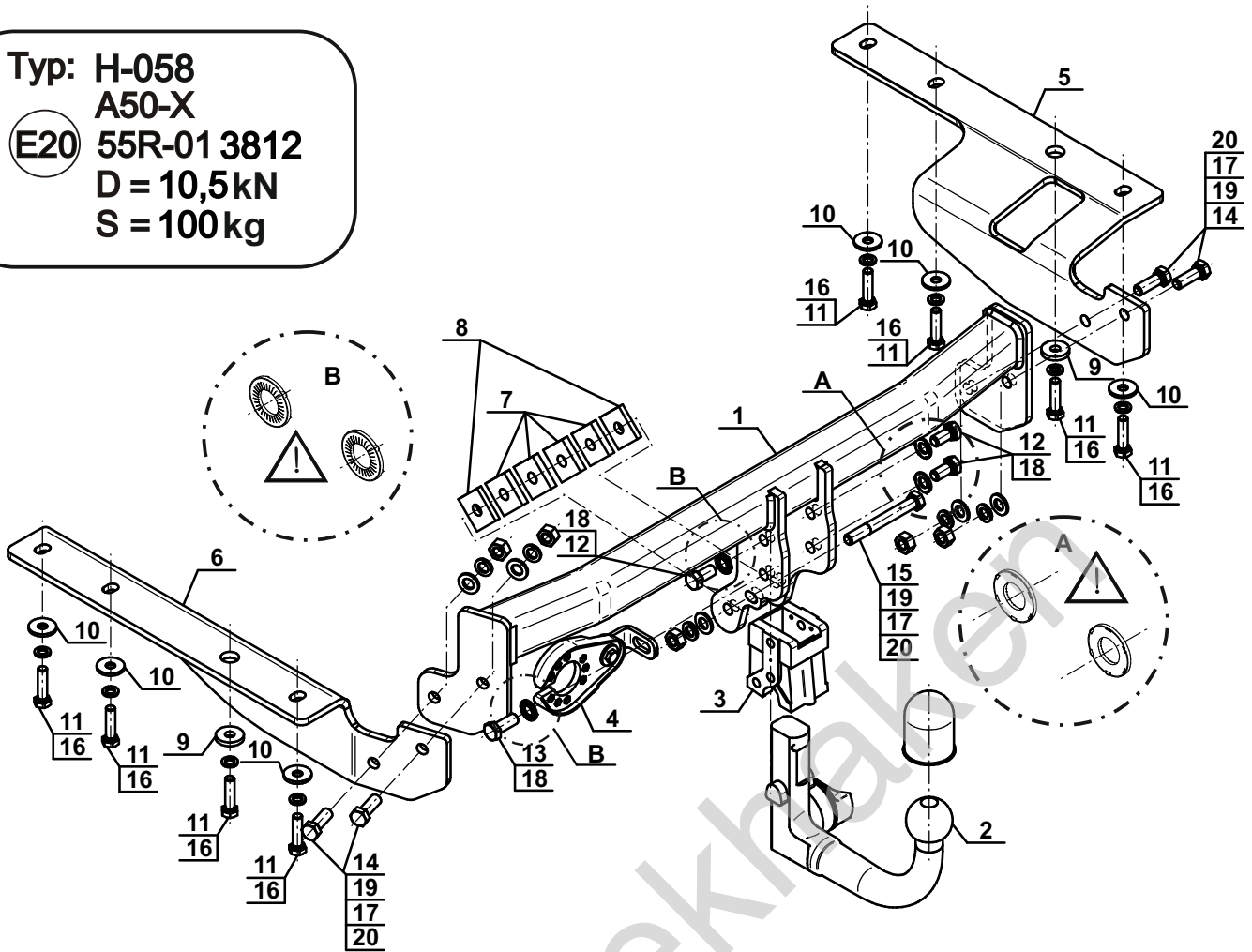
YES NO



YES NO



Typ: H-058
 A50-X
 (E20) 55R-01 3812
 D = 10,5kN
 S = 100kg

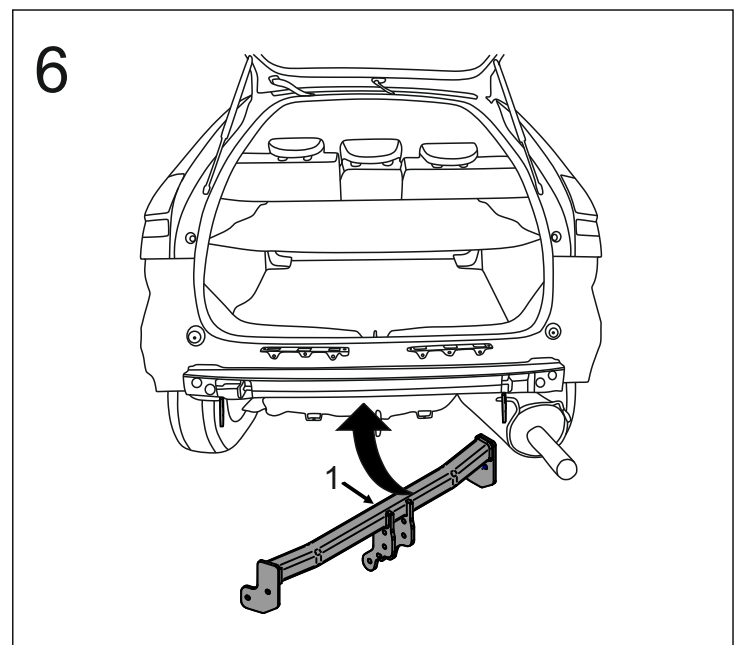
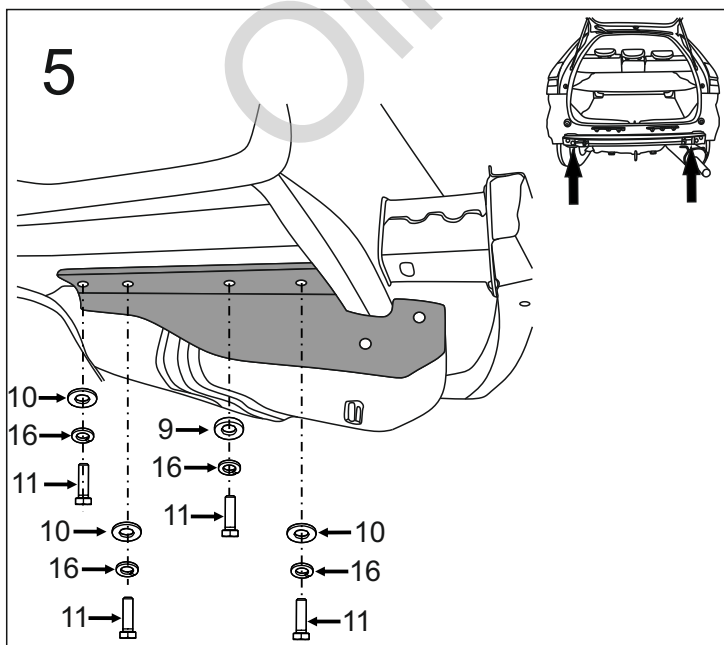
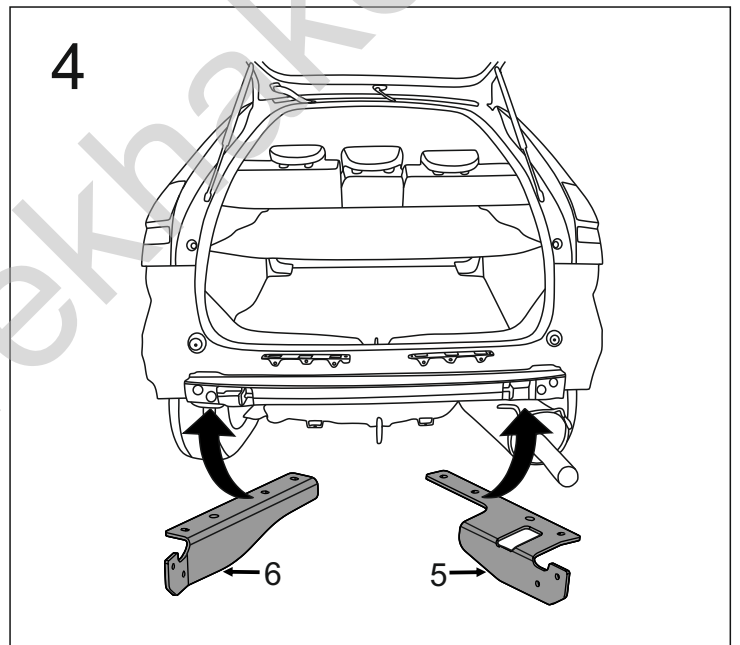
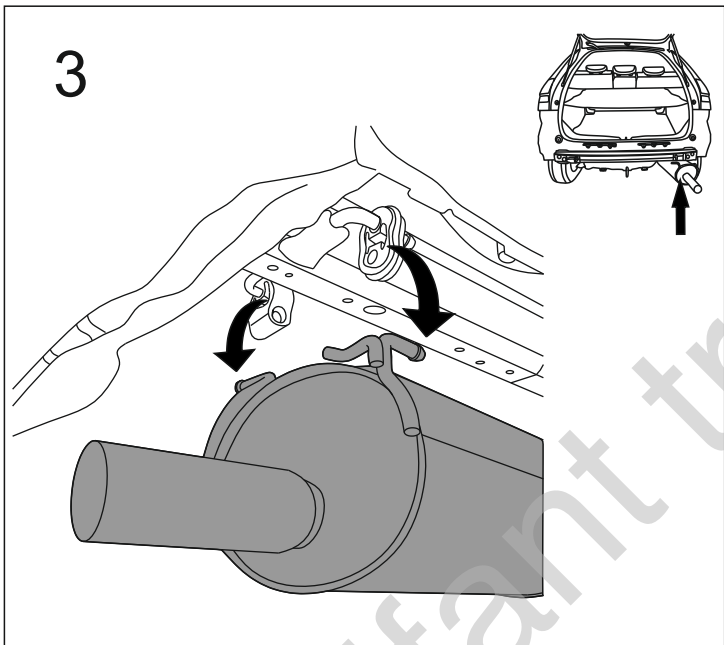
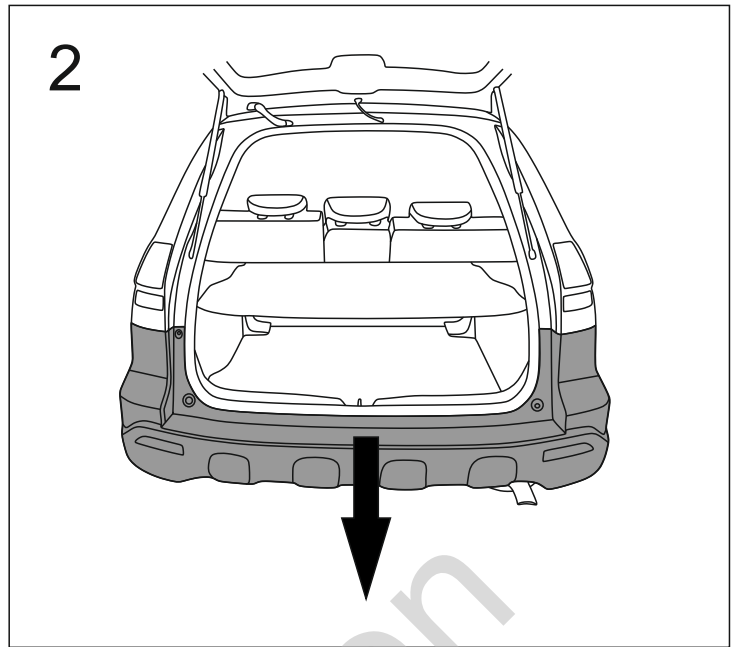
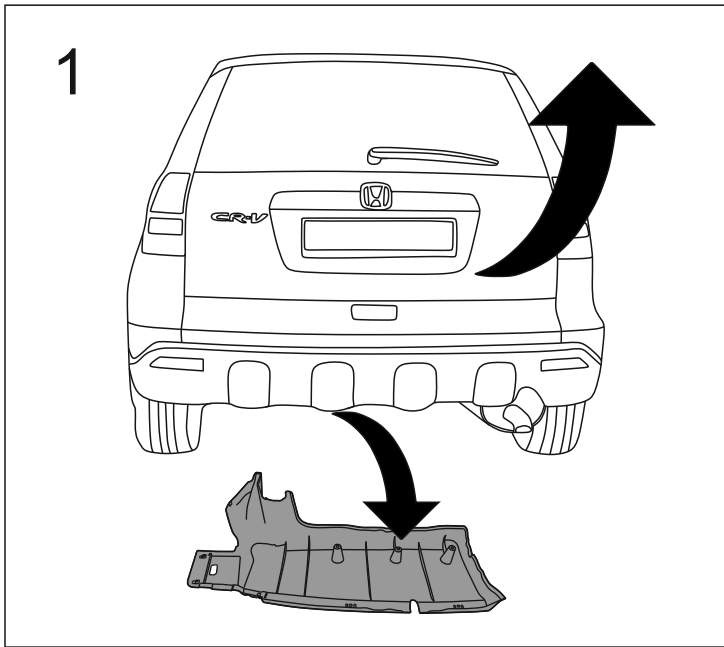


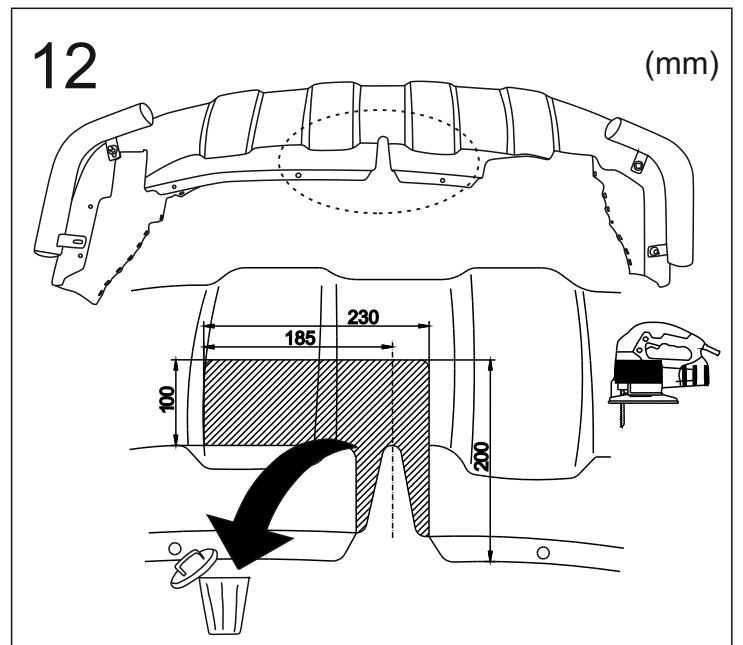
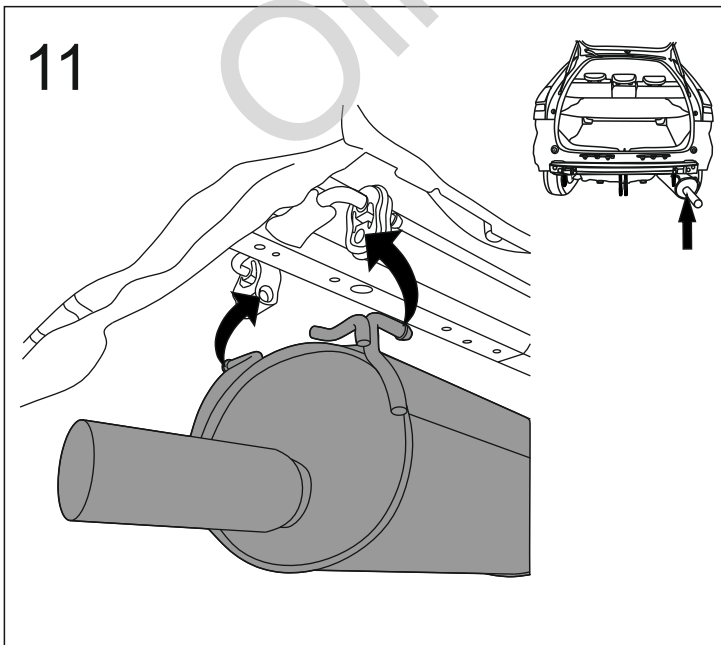
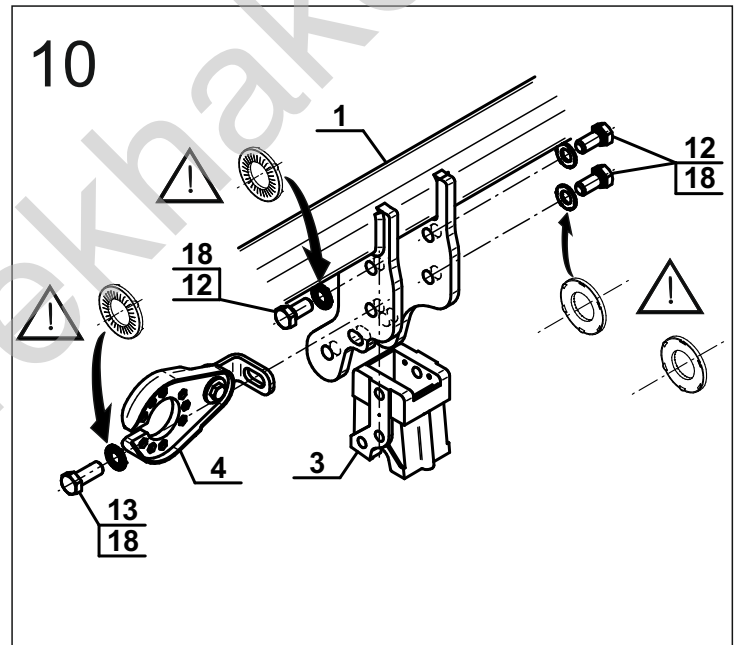
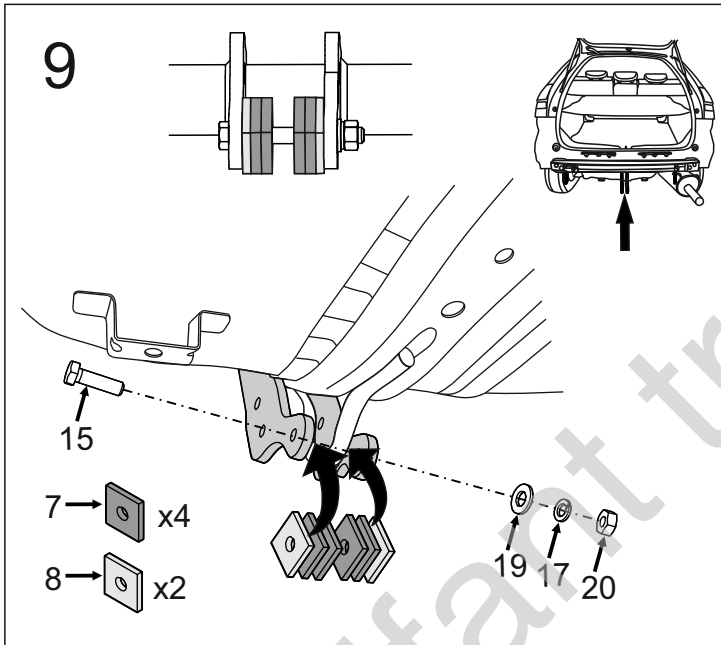
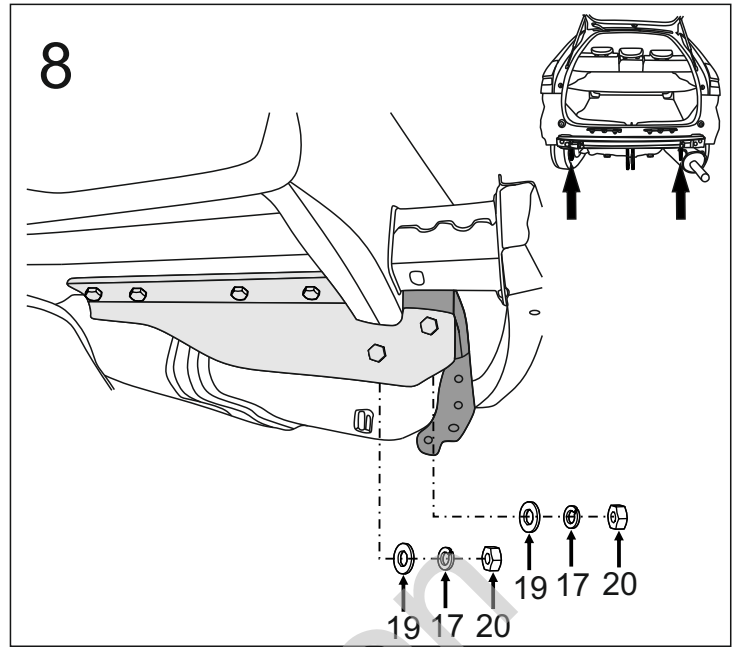
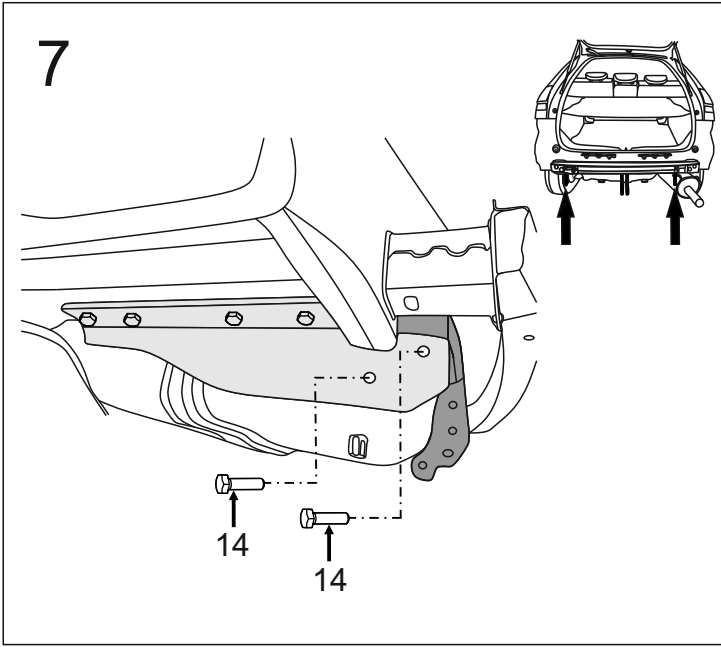
1		x1
2 (ACS-6016 / TERWA 30720)		x1
3		x1
4 (CZ-050.00)		x1
5		x1

6		x1
7		x4
8		x2
9		x2
10		x6
11		x8
12		x3
13		x1
14		x4
15		x1
16		x8
17		x5
18		x4
19		x5
20		x5

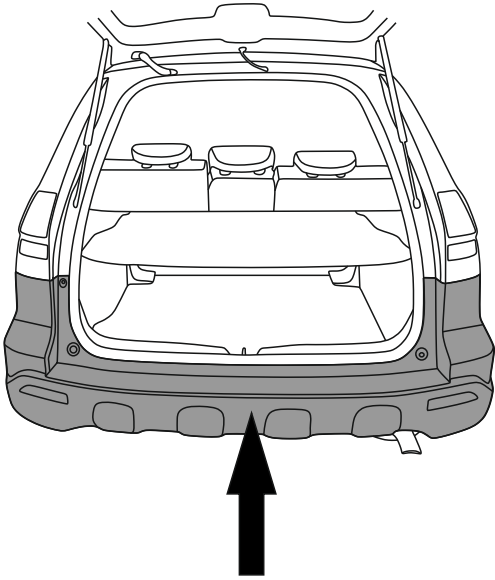


8.8	
M6 - 10 (Nm)	M12 - 85 (Nm)
M8 - 25 (Nm)	M14 - 135 (Nm)
M10 - 50 (Nm)	M16 - 200 (Nm)

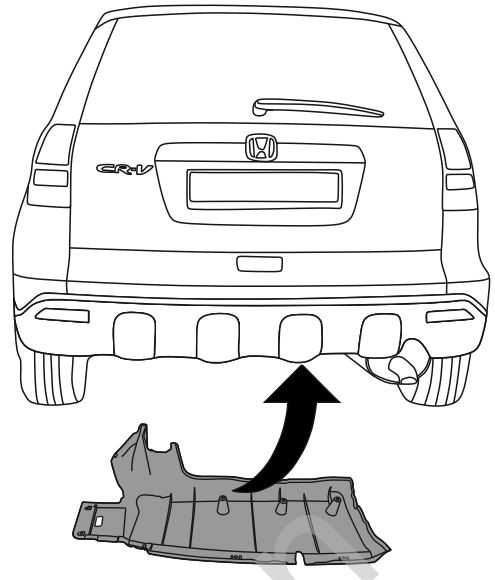




13



14



15

