

**INSTRUKCJA
MONTAŻU I EKSPLOATACJI
ZACZEPU KULOWEGO DO:
Honda Civic (4D)
(oprócz hybrid)
(04/2006 -) Nr kat. H-040**



PRZEZNACZENIE

Zaczepek kulowy **H-040** jest przeznaczony do holowania przyczepy. Zaczepek ten posiada aktualne Świadectwo Homologacji uprawniające do oznaczenia wyrobu znakiem homologacji **e4**.

WARUNKI MONTAŻU

Zaczepek kulowy **H-040** może być używany i eksploatowany w samochodzie o właściwym stanie technicznym elementów nadwozia. Zaczepek musi być zamontowany i eksploatowany w samochodzie zgodnie z niniejszą instrukcją.

Wszystkie śruby i nakrętki występujące w zaczepek kulowym muszą być dokręcone odpowiednim momentem obrotowym (Mo) o wartościach podanych w poniższej tabeli (dla śrub w klasie 8.8):

M8	-	25 (Nm)	M12	-	85 (Nm)
M10	-	50 (Nm)	M16	-	200 (Nm)

WARUNKI EKSPLOATACJI

Zaczepek kulowy **H-040** posiada tabliczkę znamionową określającą prawidłowe i bezpieczne obciążenie zaczepek, tj.:

Typ: H-040	Numer katalogowy zaczepek kulowego
A-50X	Klasa zaczepek kulowego (urządzenia sprzęgającego)
e4 00-4375	Nr. świadectwa homologacji zaczepek kulowego
D = 7,0 kN	Teoretyczna siła odniesienia działająca na zaczepek kulowy
S = 85 kg	Max. dopuszczalne obciążenie pionowe kuli zaczepek
R = 1200 kg	Max. dopuszczalne obciążenie holowanej przyczepy

Siłę D wylicza się ze wzoru:

$$D = g \times \frac{T \times R}{T + R} \text{ kN}$$

T-technicznie dopuszczalna maksymalna masa, w tonach, pojazdu ciągnącego (także ciągników holujących) łącznie, jeśli występuje, z obciążeniem pionowym przyczepy z osi centralną.
R-technicznie dopuszczalna maksymalna masa, w tonach, przyczepy samochodowej z dyszlem ruchomym w płaszczyźnie pionowej lub naczepy.
g- przyspieszenie ziemskie (przyjmowane jako 9,81 m/s²)

Podczas eksploatacji poszczególne elementy zaczepek kulowego powinny być utrzymane w należytym stanie technicznym i zabezpieczone przed działaniem korozji. W czasie holowania przyczepa musi być złączona dodatkowym elastycznym złączem o odpowiedniej wytrzymałości (linka, łańcuch). W czasie eksploatacji zaczepek kulowego należy okresowo sprawdzać połączenia śrubowe, a w przypadku poluzowania nakrętek należy je dokręcić.

MONTAŻ

Zaczepek kulowy **H-040** składa się z następujących elementów:

1. Korpus	- 1 szt.	7. Śruba M12x40 (PN/M-82105)	- 4 szt.
2. Uchwyt prawy	- 1 szt.	8. Śruba M12x70 (PN/M-82101)	- 6 szt.
3. Uchwyt lewy	- 1 szt.	9. Podkładka sprężysta Ø12,2	-10 szt.
4. Uchwyt gniazda elektrycznego	- 1 szt.	10. Podkładka zwykła Ø13,0	- 6 szt.
5. Kula	- 1 szt.	11. Nakrętka M12	- 6 szt.
6. Podkładka specjalna Ø34/Ø12,5x5	- 4 szt.		

W celu zamontowania zaczepek kulowego **H-040** należy przestrzegać poniższego opisu:

1. Montaż zaczepek wymaga podcinania i demontażu zderzaka tylnego.
2. Zdemontować zderzak tylny wraz ze wzmocnieniem (wzmocnienie nie będzie ponownie wykorzystane).

30.10.2015.

Nr kat. H-040

**TOW BAR FOR
Honda Civic (4D)
(except hybrid)
(04/2006 -)
FITTING AND OPERATION MANUAL**

Cat. No.H-040

DESTINATION

Tow bar **H-040** is designed for towing a trailer. This ball hook has a current certification of approval authorizing the product with **e4** certification sign.

FITTING CONDITIONS

Tow bar **H-040** can be used and operated in a car with proper technical conditions of body elements. Those parts cannot be mechanically damaged. The ball hook has to be installed and operated in a car according to this instruction. All bolts and nuts in ball hook have to be screwed down with proper torque (Mo). Torque values are given below:

M8	-	25 (Nm)	M12	-	85 (Nm)
M10	-	50 (Nm)	M16	-	200 (Nm)

OPERATION CONDITIONS

The tow bar **H-040** has a rating plate describing correct and safe loads of the hook:

Typ: H-040	Tow bar catalogue number.
A-50X	Tow bar class (compressing device)
e4 00-4375	Tow bar certification of approval number
D = 7,0 kN	Teoretical related force working on a ball hook
S = 85 kg	Max permissible vertical load of the hook ball
R = 1200 kg	Max permissible load of towing trailer

D - force is calculated using the following formula:

$$D = g \times \frac{T \times R}{T + R} \text{ kN}$$

T-technically permissible maximum mass in tonnes of the towing vehicle (also towing tractors) including, if necessary, the vertical load of a centrale axle trailer.
R-technically permissible maximum mass in tonnes of the full trailer with drawbar free to move in the vertical plane or of the semi-trailer.
g-acceleration due to gravity (assumed as 9,81 m/s²)

During operating individual elements of ball hook should be kept in a proper technical condition and protected from corrosion. The trailer must be linked with an elastic joint with proper durability (cord, chain) while towing. It is necessary to check periodically bolt joints during operating the ball hook. If screws are eased, it is necessary to screw them down.

FITTING:

The tow bar **H-040** is made up of the following elements:

1. Towbar mainframe	- 1 piece	7. Bolt M12x40	- 4 pieces
2. Right support	- 1 piece	8. Bolt M12x70	- 6 pieces
3. Left support	- 1 piece	9. Spring washer Ø12,2	-10 pieces
4. Electrical socket plate	- 1 piece	10. Flat washer Ø13,0	- 6 pieces
5. Tow ball	- 1 piece	11. Nut M12	- 6 pieces
6. Special washer Ø34/Ø10,5x3	- 4 pieces		

Follow the general directions in order to fit **H-040** towbar properly:

1. Rear bumper cutting and removing is required.
2. Remove the rear bumper with it reinforcement (reinforcement will not be reused).

30.10.2015.

Cat. No. H-040

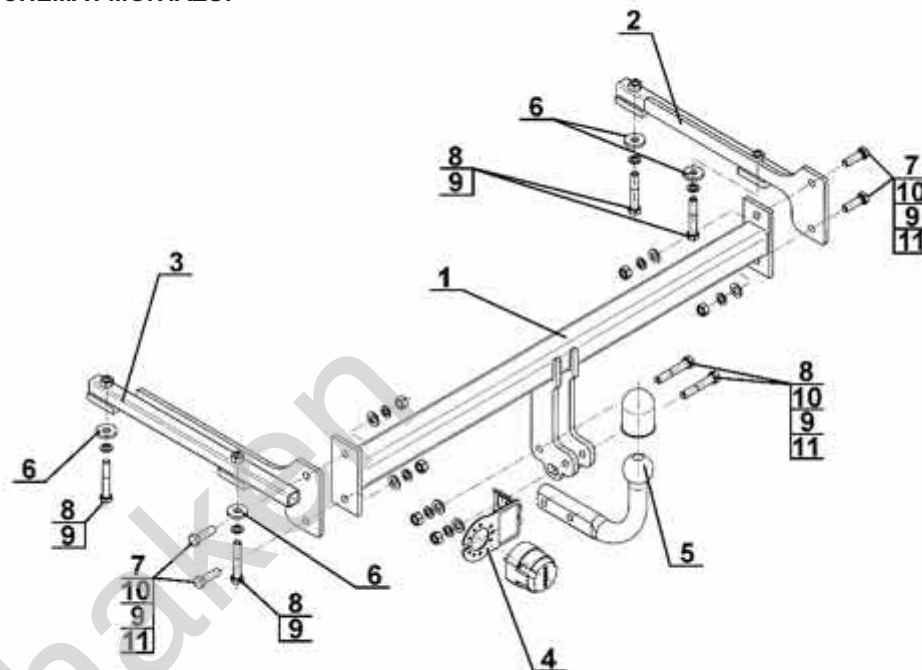
3. Zdemontować z pasa tylnego uchwyty wzmocnienia (nie będą ponownie wykorzystane).
4. Opuścić tłumik z ostatniego uchwytu i odkręcić osłonę termiczną.
5. Wykonać otwór w osłonie termicznej według rysunku 1.
6. Wykonać otwory Ø16 w podłużnicach od spodu (tylko przez jedną ściankę) według załączonego rysunku 2.
7. Umieścić uchwyty (2 i 3) wewnątrz podłużnic i skręcić śrubami M12x70 (8) wraz z podkładkami specjalnymi Ø34/Ø12,5x5 (6) i podkładkami sprężystymi Ø12,2 (9).
8. Pomiędzy uchwyty (2 i 3) wsunąć korpus (1) i skręcić śrubami M12x40 (7) wraz z podkładkami zwykłymi Ø13,0 (10), podkładkami sprężystymi Ø12,2 (9) i nakrętkami M12 (11).
9. Wykonać podcięcie w zderzaku według załączonego rysunku 3 (~60x85).
10. Zamontować osłonę termiczną i zawiesić tłumik.
11. Zamontować zderzak
12. Do korpusu (1) dokręcić kulę (5) i uchwyt gniazda elektrycznego (4) śrubami M12x70 (8) wraz z podkładkami zwykłymi Ø13,0 (10), podkładkami sprężystymi Ø12,2 (9) i nakrętkami M12 (11).

Przestrzeganie niniejszej instrukcji zapewnia prawidłowy montaż i eksploatację zaczepek kulowego H-040.

Po zamontowaniu zaczepek kulowego **H-040** należy uzyskać wpis w dowodzie rejestracyjnym pojazdu na dowolnej stacji kontroli technicznej pojazdu.

UWAGA: Sprawdzać połączenia śrubowe po przejechaniu 1000 km. Kulę zawsze utrzymywać w czystości i smarować smarem stałym. Stosować osłonę kuli. Wszystkie uszkodzenia mechaniczne zaczepek kulowego **H-040** wykluczają dalszą jego eksploatację. Uszkodzony zaczepek **nie może być naprawiany**. W przypadku nie przestrzegania opisanego sposobu montażu lub niewłaściwego jego użytkowania producent **nie ponosi odpowiedzialności** za powstałe szkody.

SCHEMAT MONTAŻU:



UWAGA:

Cena zaczepek kulowego nie obejmuje wiązki elektrycznej.

Nr kat. H-040

3. Remove from the rear belt reinforcement holders (will not be reused).
4. Leave the silencer from the last holder and unscrew the thermal shield.
5. Perform a hole in the thermal shield according to figure 1.
6. Make holes Ø16 from the bottom of stringers (only through one wall) in accordance to the attached figure 2.
7. Insert the holders (2 and 3) inside the stringers and screw on using bolts M12x70 (8) with special washer Ø34/Ø12,5x5 (6) and spring washer Ø12,2 (9).
8. Place the corps (1) between the holders and screw on using bolts M12x40 (7) with flat washer Ø13,0 (10), spring washer Ø12,2 (9) and nuts M12 (11).
9. Perform undercut in the bumper according to the attached figure 3 (~60x85).
10. Install the thermal shield and suspend the silencer.
11. Install the rear bumper.
12. Attach the tow ball (5) and electrical plate (4) to the corps (1) using bolts M12x70 (8) with flat washers Ø13,0 (10), spring washers Ø12,2 (9) and nuts M12 (11).

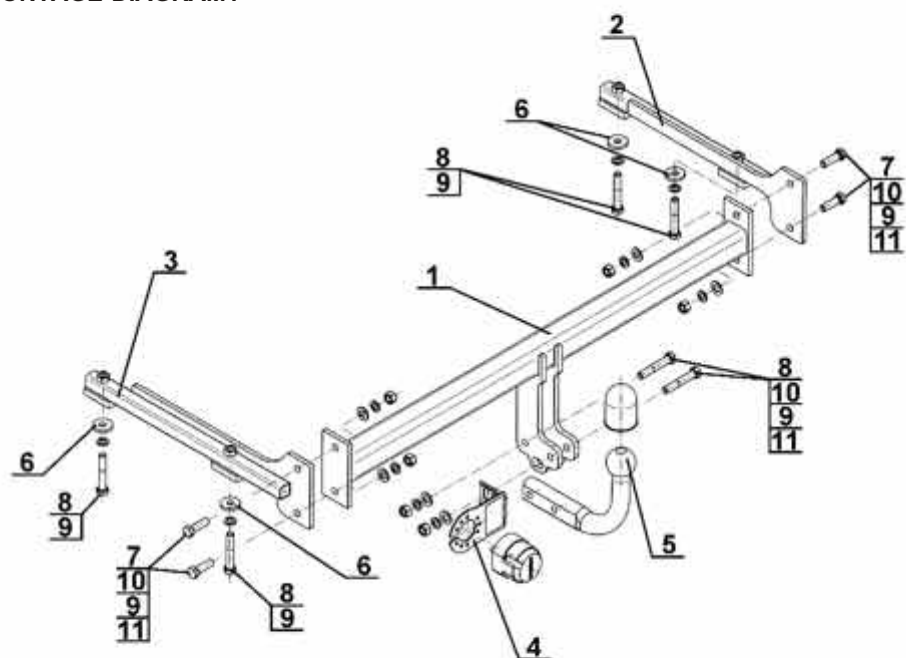
Obeying this instruction assures correct montage and the H-040 tow bar operating.

After assembling of the tow bar **H-040** you have to get entry in cars registration book in a quality control station.

CAUTION :

Check if all bolts and nuts are correctly tightened after 1000km. Keep tow ball clean, grease and cased. All mechanical damages of tow bar excludes its further exploitation. Damaged ball hook **cannot be repaired**. In case of braking the rules of montage or unproper usage manufacturer **do not take responsibility** for arised damages.

MONTAGE DIAGRAM :



NOTE :

Bunch of wires is not included (in total price).

Cat. No. H-040

Verwendungsbereich

Die Anhängerkupplung **H-040** ist für das Ziehen eines Anhängers bestimmt. Die Anhängerkupplung besitzt das Prüfzeichen **e4**.

Vorbedingungen für die Montage der Anhängerkupplung

Die Anhängerkupplung **H-040** darf nur an Fahrzeugen montiert und genutzt werden, deren Karosserie in einem einwandfreien technischen Zustand ist. Die Anhängerkupplung darf nur entsprechend der folgenden Anleitungen montiert und genutzt werden.

Alle Schrauben und Muttern entsprechend dem in der folgenden Tabelle angegebenen Drehmoment (Mo) anziehen (das Drehmoment bezieht sich jeweils auf Schrauben der Festigkeitsklasse 8.8):

M8	-	25 (Nm)	M12	-	85 (Nm)
M10	-	50 (Nm)	M16	-	200 (Nm)

Nutzungsbedingungen

Die Anhängerkupplung **H-040** besitzt ein Typenschild, das die Parameter für eine ordnungsgemäße und sichere Belastung der Kupplung angibt:

Typ: H-040	Katalognummer von der Anhängerkupplung
A-50X	Kupplungsklasse
e4 00-4375	Die Homologationsnummer der Anhängerkupplung
D = 7,0 kN	D-Wert
S = 85 kg	Stützlast
R = 1200 kg	Max. Anhängerlast

Der D-Wert wird nach folgender Formel berechnet:

$$D = g \times \frac{T \times R}{T + R} \text{ kN}$$

T- zulässiges Gesamtgewicht des Zugfahrzeugs (oder auch eines Schleppzuges) in Tonnen; einschließlich, falls gegeben, der senkrechten Achslast des Anhängers auf die Zentralachse

R- zulässiges Gesamtgewicht eines PKW-Anhängers mit einer in der Senkrechten beweglichen Deichsel oder eines Aufliegers (in Tonnen)

g- Erdbeschleunigung (9,81 m/s²).

Während der Nutzung sind die einzelnen Kupplungsteile in einem einwandfreien technischen Zustand zu halten und vor Korrosion zu schützen. Während des Schleppvorgangs ist der Anhänger zusätzlich mit einem Seil oder einer Kette von entsprechender Stärke mit dem Zugfahrzeug zu verbinden. Während der Nutzung der Anhängerkupplung sind von Zeit zu Zeit die Verschraubungen zu überprüfen und gegebenenfalls nachzuziehen.

Montageanleitung:

Die Anhängerkupplung **H-040** besteht aus :

1. Gestell	- 1 Stück	7. Schraube M12x40	- 4 Stück
2. Rechte Halterung	- 1 Stück	8. Schraube M12x70	- 6 Stück
3. Linke Halterung	- 1 Stück	9. Federring Ø12,2	- 10 Stück
4. Steckdosenhalterung	- 1 Stück	10. Einfache Unterlegscheibe Ø13,0	- 6 Stück
5. Kupplungskugel	- 1 Stück	11. Mutter M12	- 6 Stück
6. Spezielle Unterlegscheibe Ø34/Ø12,5x5	- 4 Stück		

Um die Anhängerkupplung H-040 richtig zu montieren ist folgende Beschreibung einzuhalten:

- Die Montage der Anhängerkupplung **erfordert einen Anschnitt und die Demontage** der hinteren Stoßstange.
- Die hintere Stoßstange zusammen mit der Stoßstangeverstärkung demontieren (die Stoßstangeverstärkung wird nicht mehr benutzt).
- Von dem hinteren Streifen die Halterungen der Stoßstangeverstärkung demontieren (die Halterungen werden nicht mehr benutzt).
- Den Auspuffschalldämpfer vom letzten Griff abhängen und den Hitzeschild abschrauben.

- Ein Loch in den Hitzeschild nach Zchg. 1 bohren
- Die Löcher Ø16 in die Längsträger von unten (nur durch eine Wand) nach Zchg. 2 bohren.
- Die Halterungen (2 und 3) in die Innenseite der Längsträger einlegen und mit den Schrauben M12x70 (8) zusammen mit den speziellen Unterlegscheiben Ø34/Ø12,5x5 (6) und mit den Federringen Ø12,2 (9) festschrauben.
- Zwischen die Halterungen (2 und 3) das Gestell (1) einschieben und mit den Schrauben M12x40 (7) zusammen mit den einfachen Unterlegscheiben Ø13,0 (10), mit den Federringen Ø12,2 (9) und mit den Muttern M12 (11) festschrauben.
- Den Anschnitt der Stoßstange nach Zeichnung 3 durchführen (~60x85).
- Den Hitzeschild wieder montieren und den Auspuffschalldämpfer aufhängen.
- Die Stoßstange wieder montieren.
- An das Gestell (1) die Kupplungskugel (5) und die Steckdosenhalterung (4) mit den Schrauben M12x70 (8) zusammen mit den einfachen Unterlegscheiben Ø13,0 (10), mit den Federringen Ø12,2 (9) und mit den Muttern M12 (11) anschrauben.

**Die Einhaltung vorliegender Gebrauchsanleitung versichert richtige Montage
Und Nutzung der Anhängerkupplung H-040.**

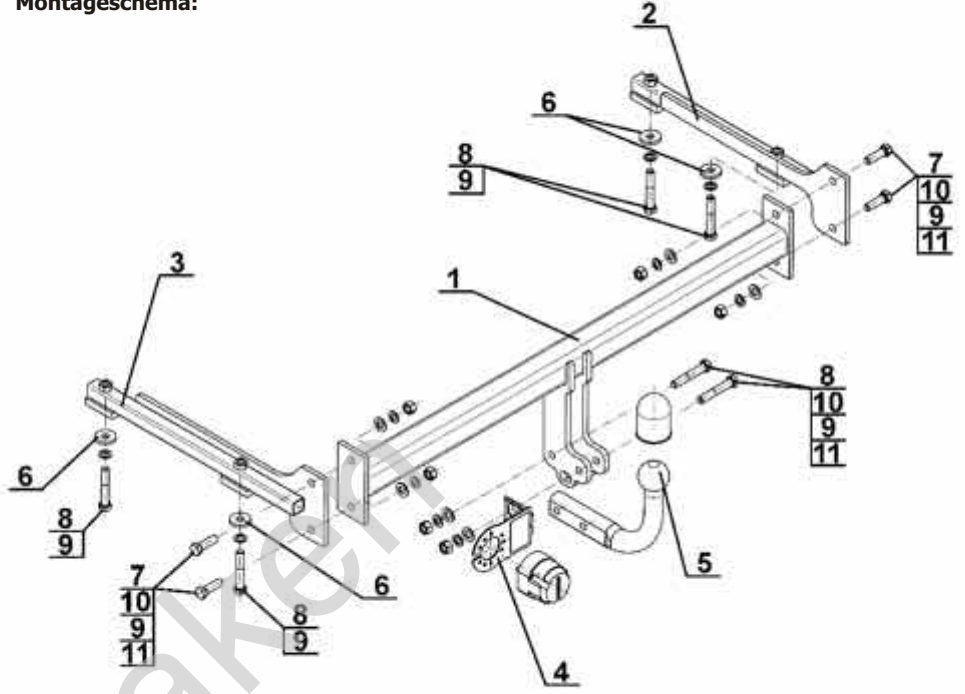
Montage der Anhängerkupplung H-040 soll ins Fahrzeugschein eingetragen werden.

Achtung: Nach 1000 km sind die Schraubverbindungen nachzuprüfen. Die Kugel ist sauber einzuhalten und mit Schmierfett einzuschmieren. Eine Kugelschutz ist zu verwenden.

Alle mechanischen Beschädigungen der Anhängerkupplung H-040 schließen weitere Nutzung aus.

Die beschädigte Anhängerkupplung ist nicht reparierbar. Sollte die Art der Montage nicht eingehalten oder falsch genutzt werden, übernimmt der Hersteller keine Verantwortung für entstandenen Schaden.

Montageschema:



Achtung: Im Preis der Anhängerkupplung ist kein Elektrosatz enthalten.

Die Anhängerkupplung muss nicht beim TÜV vorgeführt werden, da diese mit dem Zeichen e4 ausgezeichnet ist, es sei denn, dass aktuelle Vorschriften es anders bestimmen. Diese Montageanleitung dient als ABE und muss mit den Fahrzeugpapieren mitgeführt werden.

Olifant trekk