



PRZEZNACZENIE

Zaczepek kulowy H-030 do samochodu Honda Civic (5D) / Honda Concerto (3/5D) / Rover R 400 jest przeznaczony do holowania przyczepy. Zaczepek ten posiada aktualne Świadectwo Homologacji uprawniające do oznaczenia wyrobu znakiem homologacji e20.

WARUNKI MONTAŻU

Zaczepek kulowy H-030 może być używany i eksploatowany w samochodzie o właściwym stanie technicznym elementów nadwozia. Zaczepek musi być zamontowany i eksploatowany w samochodzie zgodnie z niniejszą instrukcją.

Wszystkie śruby i nakrętki występujące w zaczepek kulowym muszą być dokręcone odpowiednim momentem obrotowym (Mo) o wartościach podanych w poniższej tabeli (dla śrub w klasie 8.8):

M8	-	25 (Nm)	M12	-	85 (Nm)
M10	-	50 (Nm)	M16	-	200 (Nm)

WARUNKIEKSPLOATACJI

Zaczepek kulowy H-030 posiada tabliczkę znamionową określającą prawidłowe i bezpieczne obciążenie zaczepek, tj.:

Typ: H-030	Zaczepek kulowy do samochodu Honda Civic (5D) / Honda Concerto (3/5D) / Rover R 400
A50-X	Klasa zaczepek kulowego (urządzenia sprzęgającego)
e20 0183-00	Nr. świadectwa Homologacji zaczepek
D = 6,9 kN	Teoretyczna siła odniesienia działająca na zaczepek kulowy
S = 50 kg	Max. dopuszczalne obciążenie pionowe kuli
R = 1200 kg	Max. dopuszczalne obciążenie holowanej przyczepy

$$D = g \times \frac{T \times R}{T + R} \text{ kN}$$

T-technicznie dopuszczalna maksymalna masa, w tonach, pojazdu ciągnącego (także ciągników holujących) łącznie, jeśli występuje, z obciążeniem pionowym przyczepy z osią centralną.

R-technicznie dopuszczalna maksymalna masa, w tonach, przyczepy samochodowej z dyszlem ruchomym w płaszczyźnie pionowej lub naczepy.

g-przyspieszenie ziemskie (przyjmowane jako 9,81 m/s²)

Podczas eksploatacji poszczególne elementy zaczepek kulowego powinny być utrzymane w należywym stanie technicznym i zabezpieczone przed działaniem korozji. W czasie holowania przyczepy musi być złączona dodatkowym elastycznym złączem o odpowiedniej wytrzymałości (linka, łańcuch). W czasie eksploatacji zaczepek kulowego należy okresowo sprawdzać połączenia śrubowe, a w przypadku poluzowania nakrętek należy je dokręcić.

MONTAŻ

Zaczepek kulowy H-030 do samochodu Honda Civic (5D) / Honda Concerto (3/5D) / Rover R 400 składa się z następujących elementów:

- | | | | |
|--------------------------------------|----------|-------------------------------|----------|
| 1. Korpus | - 1 szt. | 9. Śruba M12x70 | - 2 szt. |
| 2. Kula | - 1 szt. | 10. Śruba M16x40 | - 4 szt. |
| 3. Uchwyt do gniazda elektrycznego | - 1 szt. | 11. Podkładka sprężysta Ø10,2 | - 2 szt. |
| 4. Wspornik prawy | - 1 szt. | 12. Podkładka sprężysta Ø12,2 | - 6 szt. |
| 5. Wspornik lewy | - 1 szt. | 13. Podkładka sprężysta Ø16,3 | - 4 szt. |
| 6. Podkładka specjalna Ø60/Ø16,5x2,5 | - 4 szt. | 14. Podkładka zwykła Ø10,5 | - 2 szt. |
| 7. Śruba M10x25 | - 2 szt. | 15. Podkładka zwykła Ø13,0 | - 2 szt. |
| 8. Śruba M12x30 | - 4 szt. | 16. Nakrętka M10 | - 2 szt. |
| | | 17. Nakrętka M12 | - 6 szt. |

07.01.2021.

Nr kat. H-030



Cat. No. H-030

DESTINATION

Tow bar H-030 for a Honda Civic (5D) / Rover R 400 is designed for towing a trailer. This ball hook has a current certification of approval authorizing the product with e20 certification sign.

FITTING CONDITIONS

Tow bar H-030 can be used and operated in a car with proper technical conditions of body elements. Those parts cannot be mechanically damaged. The ball hook has to be installed and operated in a car according to this instruction. All bolts and nuts in ball hook have to be screwed down with proper torque (Mo). Torque values are given below:

M8	-	25 (Nm)	M12	-	85 (Nm)
M10	-	50 (Nm)	M16	-	200 (Nm)

OPERATION CONDITIONS

The tow bar H-030 has a rating plate describing correct and safe loads of the hook:

Typ: H-030	The tow bar for Honda Civic (5D) / Rover R 400
A50-X	Tow bar class (compressing device)
e20 0183-00	Tow bar certification of approval number
D = 6,9 kN	Teoretical related force working on a ball hook
S = 50 kg	Max permissible vertical load of the hook ball
R = 1200 kg	Max permissible load of towing trailer

D - force is calculated using the following formula:

$$D = g \times \frac{T \times R}{T + R} \text{ kN}$$

T-technically permissible maximum mass in tonnes of the towing vehicle (also towing tractors) including, if necessary, the vertical load of a centrale axle trailer.

R-technically permissible maximum mass in tonnes of the full trailer with drawgal free to move in the vertical plane or of the semi-trailer.

g-acceleration due to gravity (assumed as 9,81 m/s²)

During operating individual elements of ball hook should be kept in a proper technical condition and protected from corrosion. The trailer must be linked with an elastic joint with proper durability (cord, chain) while towing. It is necessary to check periodically bolt joints during operating the ball hook. If screws are eased, it is necessary to screw them down.

FITTING

The tow bar H-030 for Honda Civic (5D) / Rover R 400 is made up of the following elements:

- | | | | |
|--------------------------------|------------|------------------------|------------|
| 1. Towbar mainframe | - 1 piece | 9. Bolt M12x70 | - 2 pieces |
| 2. Tow ball | - 1 piece | 10. Bolt M16x40 | - 4 pieces |
| 3. Electrical socket plate | - 1 piece | 11. Spring washer 10,2 | - 2 pieces |
| 4. Right support | - 1 piece | 12. Spring washer 12,2 | - 6 pieces |
| 5. Left support | - 1 piece | 13. Spring washer 16,3 | - 4 pieces |
| 6. Special washer 60/ 16,5x2,5 | - 4 pieces | 14. Flat washer 10,5 | - 2 pieces |
| 7. Bolt M10x25 | - 2 pieces | 15. Flat washer 13,0 | - 2 pieces |
| 8. Bolt M12x30 | - 4 pieces | 16. Nut M10 | - 2 pieces |
| | | 17. Nut M12 | - 6 pieces |

Follow the general directions in order to fit H-030 tow bar properly:

- Rear bum cutting is required (two grooves for support metal sheets to mount tow ball).
- Dismantle the towbar into kit form elements.

07.01.2021.

Cat. No. H-030

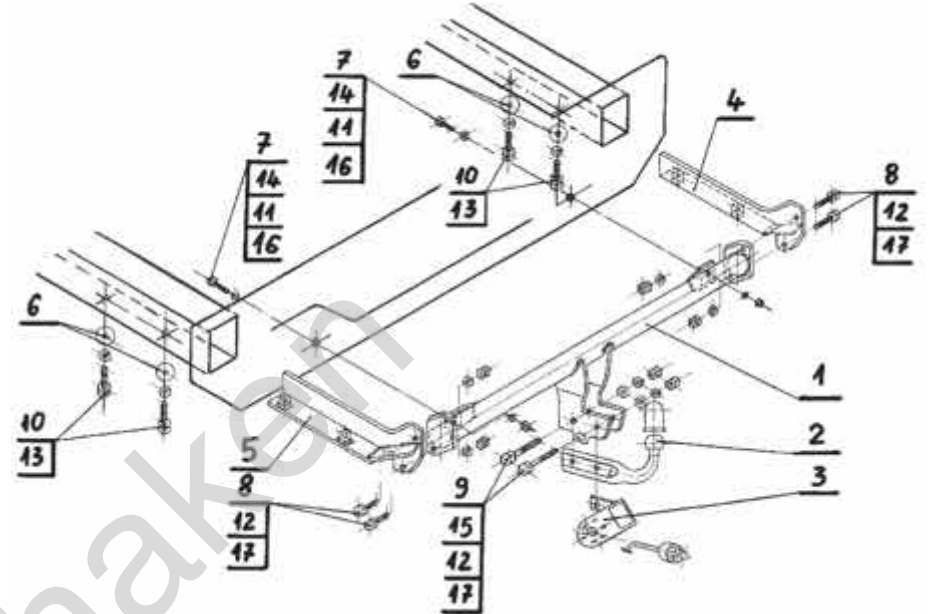
W celu zamontowania zaczepek kulowego H-030 należy przestrzegać poniższego opisu:

- Montaż zaczepek kulowego wymaga podcinania (wycięcia dwóch rowków pod blachy wsporników do mocowania kuli) zderzaka tylnego w samochodzie.
- Rozkręcić zaczepek kulowy na elementy montażowe.
- Zdemontować zderzak tylny a następnie wyjąć nakładki (zaślepki) na końcach podłużnic.
- Wsunąć w podłużnice wsporniki boczne - prawy (4) i lewy (5) a następnie przykręcić je do podłużnic (poprzez istniejące otwory fabryczne) od spodu śrubami M16x40 (10) wraz z podkładkami specjalnymi Ø60/Ø16,5x2,5 (6) i sprężystymi Ø16,3 (13).
- Włożyć pomiędzy wsporniki boczne (4) i (5) korpus (1) i przykręcić śrubami M12x30 (8) wraz z podkładkami sprężystymi Ø12,2 (12) i nakrętkami M12 (17) oraz do pasa tylnego samochodu (poprzez otwory fabryczne) śrubami M10x25 (7) wraz z podkładkami zwykłymi Ø10,5 (14) - założonymi od wewnątrz bagażnika oraz nakrętkami M10 (16) wraz z podkładkami sprężystymi Ø10,2 (11) założonymi pomiędzy rurą i uchwytem na korpusie (1).
- Przyłożyć zderzak tylny samochodu i wyznaczyć miejsce podcięcia (wycięcia dwóch wyjęć) oraz wykonać to podcięcie.
- Założyć i przykręcić zderzak tylny samochodu.
- Do korpusu (1) przykręcić kulę (2) śrubami M12x70 (9) wraz z podkładkami zwykłymi Ø13,0 (15) sprężystymi Ø12,2 (12) oraz nakrętkami M12 (17) przykręcając jednocześnie z lewej strony kuli (2) uchwyt do gniazda elektrycznego (3).
- Sprawdzić czy wszystkie połączenia śrubowe zostały odpowiednio mocno dokręcone.

Przestrzeganie niniejszej instrukcji zapewnia prawidłowy montaż i eksploatację zaczepek kulowego H-030 w samochodzie Honda Civic (5D) / Rover R 400.

Po zamontowaniu zaczepek kulowego H-030 należy uzyskać wpis w dowodzie rejestracyjnym pojazdu na dowolnej stacji kontroli technicznej pojazdu.

UWAGA: Wszystkie uszkodzenia mechaniczne zaczepek kulowego H-030 wykluczają dalszą jego eksploatację. Uszkodzony zaczepek nie może być naprawiany. W przypadku nie przestrzegania opisanego sposobu montażu lub niewłaściwego jego użytkowania producent nie ponosi odpowiedzialności za powstałe szkody.



UWAGA:

Cena zaczepek kulowego nie obejmuje wiązki elektrycznej.

Nr kat. H-030

- Dismantle rear bumper then remove hole plugs from longitudinal chassis elements.
- Place supports (4) and (5) into longitudinal chassis elements, then screw all parts down from bottom using (10), (6) and (13).
- Place (1) between (4) and (5), screw these elements using (8), (12) and (17). Then screw this unit to the back strip (using original openings) using (7), (14) (placed from inside of the boot), and (16), (11) (placed between pipe and support holder on the (1)).
- Place rear bumper, mark grooves then proceed cutting.
- Instal rear bumper.
- Place (2) into (1) using (9), (15), (12), (17), screwing (3) on the left side of (2) at the same time.
- Check if all fixing bolts and nuts are screwed hard enough.

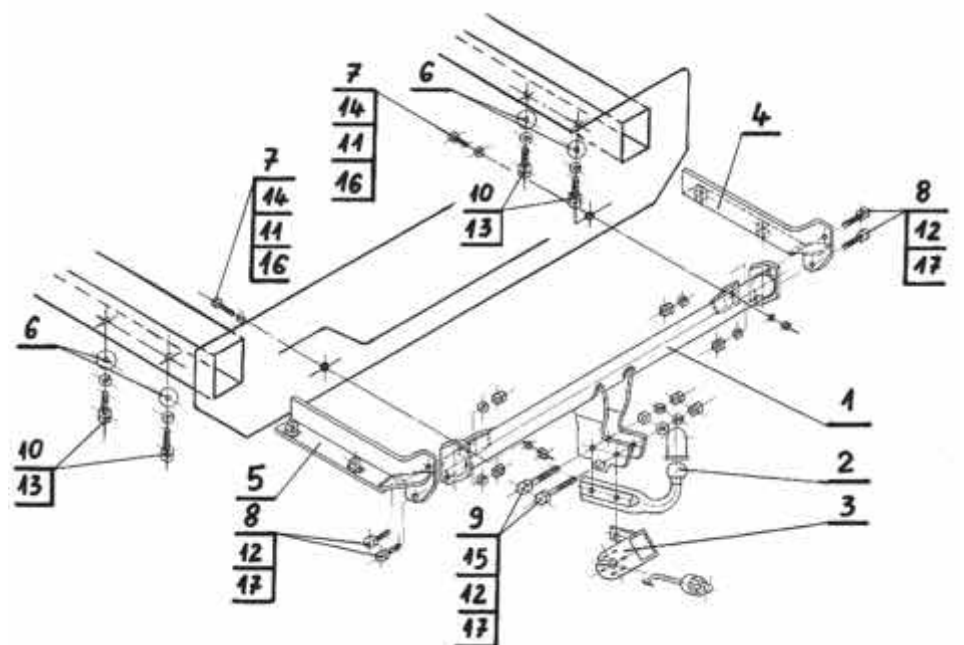
Obeying this instruction assures correct montage and the tow bar operating in a Honda Civic (5D) / Rover R 400.

After assembling of the tow bar H-030 you have to get entry in cars registration book in a quality control station.

CAUTION:

All mechanical damages of tow bar excludes its further exploitation. Damaged ball hook cannot be repaired. In case of braking the rules of montage or unproper usage manufacturer do not take responsibility for arised damages.

MONTAGE DIAGRAM:



NOTE:

Bunch of wires is not included (in total price).

Cat. No. H-030

STEINHOFF Montage und Gebrauchsanleitung für die Anhängerkupplung:

Honda Civic (5D) (1995 - 2000 r.) /
Honda Concerto (3/5D) (1990 - 1994 r.) /
Rover R 400 (05/1995 - 07/1998 r.)



Каталогnummer H-030

Verwendungsbereich

Die Anhängerkupplung **H-030** für den Fahrzeugtyp **Honda Civic (5D) / Honda Concerto (3/5D) / Rover R 400** ist für das Ziehen eines Anhängers bestimmt. Die Anhängerkupplung besitzt das Prüfzeichen **e20**.

Vorbedingungen für die Montage der Anhängerkupplung

Die Anhängerkupplung **H-030** darf nur an Fahrzeugen montiert und genutzt werden, deren Karosserie in einem einwandfreien technischen Zustand ist. Die Anhängerkupplung darf nur entsprechend der folgenden Anleitungen montiert und genutzt werden.

Alle Schrauben und Muttern entsprechend dem in der folgenden Tabelle angegebenen Drehmoment (Mo) anziehen (das Drehmoment bezieht sich jeweils auf Schrauben der Festigkeitsklasse 8.8):

M8	-	25 (Nm)	M12	-	85 (Nm)
M10	-	50 (Nm)	M16	-	200 (Nm)

Nutzungsbedingungen

Die Anhängerkupplung **H-030** besitzt ein Typenschild, das die Parameter für eine ordnungsgemäße und sichere Belastung der Kupplung angibt:

Typ: H-030	Die Anhängerkupplung für den Honda Civic (5D) / Honda Concerto (3/5D) / Rover R 400
A50-X	Kupplungsklasse
e20 0183-00	Die Homologationsnummer der Anhängerkupplung
D = 6,9 kN	D-Wert
S = 50 kg	Stützlast
R = 1200 kg	Max. Anhängerlast

Der D-Wert wird nach folgender Formel berechnet:

$$D = g \times \frac{T \times R}{T + R} \text{ kN}$$

T-zulässiges Gesamtgewicht des Zugfahrzeugs (oder auch eines Schleppzuges) in Tonnen; einschließlich, falls gegeben, der senkrechten Achslast des Anhängers auf die Zentralachse
R- zulässiges Gesamtgewicht eines PKW-Anhängers mit einer in der Senkrechten beweglichen Deichsel oder eines Aufliegers (in Tonnen)
g- Erdbeschleunigung (9,81 m/s²).

Während der Nutzung sind die einzelnen Kupplungsteile in einem einwandfreien technischen Zustand zu halten und vor Korrosion zu schützen. Während des Schleppvorgangs ist der Anhänger zusätzlich mit einem Seil oder einer Kette von entsprechender Stärke mit dem Zugfahrzeug zu verbinden. Während der Nutzung der Anhängerkupplung sind von Zeit zu Zeit die Verschraubungen zu überprüfen und gegebenenfalls nachzuziehen.

Montageanleitung:

Die Anhängerkupplung **H-030** für den Fahrzeugtyp **Honda Civic (5D) / Honda Concerto (3/5D) / Rover R 400** besteht aus folgenden Teilen:

1. Gestell	- 1 St.	10. Schraube M16x40	- 4 St.
2. Kugelkupplung	- 1 St.	11. Federring Ø 10,2	- 2 St.
3. Steckdosenhalterung	- 1 St.	12. Federring Ø 12,2	- 6 St.
4. rechte Stütze	- 1 St.	13. Federring Ø16,3	- 4 St.
5. linke Stütze	- 1 St.	14. Unterlegscheibe Ø10,5	- 2 St.
6. Spezielle Unterlegscheibe Ø 60/Ø16,5x2,5	- 4 St.	15. Unterlegscheibe Ø13,0	- 2 St.
7. Schraube M10x25	- 2 St.	16. Mutter M10	- 2 St.
8. Schraube M12x30	- 4 St.	17. Mutter M12	- 6 St.
9. Schraube M12x70	- 2 St.		

STEINHOFF Инструкция по эксплуатации и пользованию ТСУ для

Honda Civic (5D) (1995 - 2000 г.) /
Rover R 400 (05/1995 - 07/1998 г.)



Нр кат. H-030

Применение:

Фаркоп **H-030** к автомобилю **Honda Civic (5D), Rover R 400** предназначен для буксировки прицепа. Фаркоп имеет актуальный европейский сертификат соответствия **e20**.

Указания по монтажу

Фаркоп **H-030** можно применить и эксплуатировать в автомобиле в соответствующем техническом состоянии деталей кузова. Фаркоп должен быть закреплен и эксплуатирован в автомобиле в полном соответствии с настоящим руководством по установке.

Все винты и гайки, находящиеся в составе с фаркопом, должны быть затянуты определённым вращательным моментом (M0), указанным в таблице (для винтов класса 8,8):

M8	-	25 (Nm)	M12	-	85 (Nm)
M10	-	50 (Nm)	M16	-	200 (Nm)

Условия эксплуатации

Фаркоп имеет идентификационную табличку, обозначающую следующее:

Тип: H-030	Фаркоп для Honda Civic (5D), Rover R 400
A50-X	Класс фаркопа (соединяющее устройство)
e20 0183-00	Нр. Утверждения ЕС
D = 6,9 kN	Теоретическая подъемная сила действующая на фаркоп
S = 50 кг	Макс. вертикальная нагрузка действующая на сцепную головку
R = 1200 кг	Максимальная допустимая тяговая масса буксируемого прицепа

D-силу следует считать на основании формулы:

$$D = g \times \frac{T \times R}{T + R} \text{ kN}$$

T-техническая допустимая максимальная масса в тоннах автомобиля с вертикальной нагрузкой прицепа на центральную ось
R-техническая допустимая максимальная масса в тоннах прицепа с подвижным дышлом
g-Земное ускорение (принято 9,81 m/s²)

Во время эксплуатации все детали фаркопа должны сохраняться в соответствующем техническом состоянии и предохранены от коррозии. Во время буксировки прицеп должен быть соединен дополнительной гибкой муфтой, соответственной прочности (цепь, тросик).

Во время эксплуатации автомобиля с использованием фаркопа нужно проверить затяжку всех винтов крепления фаркопа, и при необходимости, затянуть установленным моментом затяжки.

Фаркоп **H-030** для автомобиля **Honda Civic (5D), Rover R 400 (4D)** состоит из следующих деталей

1. Корпус фаркопа	- 1 шт	9. Болт M12x70	- 2 шт
2. Шар	- 1 шт	10. Болт M16x40	- 4 шт
3. Пластина под штепсельную розетку	- 1 шт	11. Шайба пружинная Ø10,2	- 2 шт
4. Кронштейн правый	- 1 шт	12. Шайба пружинная Ø12,2	- 6 шт
5. Кронштейн левый	- 1 шт	13. Шайба Пружинная Ø16,3	- 4 шт
6. Шайба специальная Ø60/Ø16,5x2,5	- 4 шт	14. Плоская шайба Ø10,5	- 2 шт
7. Болт M10x25	- 2 шт	15. Плоская Шайба Ø13,0	- 2 шт
8. Болт M12x30	- 4 шт	16. Гайка M10	- 2 шт
		17. Гайка M12	- 6 шт

07.01.2021.

Нр кат. H-030

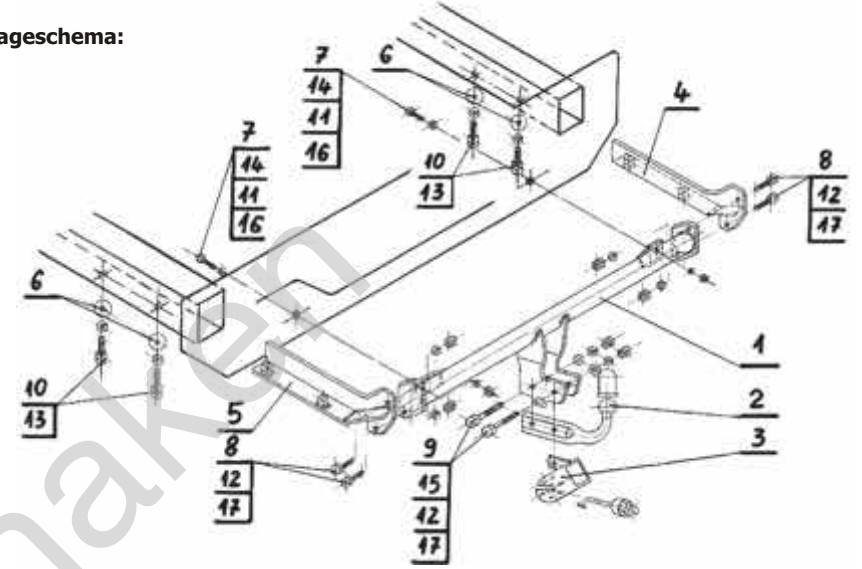
Bei der Montage der Anhängerkupplung **H-030** ist gemäß folgender Anleitung vorzugehen:

1. Die Montage der Anhängerkupplung erfordert einen Ansnchnitt der hinteren Stoßstange (der Ausschnitt von zwei kleinen Vertiefungen für die Stützenbleche zum Befestigung der Kugel).
2. Die Anhängerkupplung auseinander schrauben.
3. Die hintere Stoßstange demontieren, die Blindflansche aus den Längsträgerenden rausnehmen.
4. Die Seitenstützen, linke (4) und rechte (5) in die Längsträger hineinsetzen, dann sie an die Längsträger (durch die vorhandenen vom Werk aus Bohrungen) von unten mit den Schrauben M16x40 (10), den Speziellen Unterlegscheiben Ø 60/ Ø16,5x2,5 6 und den Federringen Ø16,3 (13) anschrauben.
5. Zwischen die Seitenstützen (4) und (5) das Gestell (1) einsetzen und mit den Schrauben M12x30 (8), den Federringen Ø12,2 und den Muttern M12 (17) verschrauben und an den hinteren Stoßstangestreifen (durch die vom Werk aus vorbereiteten Bohrungen) mit den Schrauben M10x25 (7), den von innen eingesetzten Unterlegscheiben Ø10,5 (14) und den Muttern M10 (16), den zwischen der Rohre und dem Griff auf dem Gestell (1) eingesetzten Federringen 10,2 (11) anschrauben.
6. Die hintere Stoßstange an den Wagen anlegen, die Stelle des Ansnchnitts markieren, den Ansnchnitt ausführen.
7. Den hinteren Stoßstangestreifen wiedermontieren.
8. An das Gestell (1) die Kugelkupplung (2) mit den Schrauben M12x70 (9), den Unterlegscheiben Ø 13,0(15), den Federringen Ø 12,2 (12) und den Muttern M12 (17), gleichzeitig von der linken Seite der Kugel (2) die Steckdosenhalterung (3) anschrauben
9. Alle Schraubverbindungen prüfen und ggf. festziehen.

Die Befolgung der vorliegenden Bedienungsanleitung garantiert die richtige Montage und Nutzung der Anhängerkupplung H-030 an dem Fahrzeugtyp Honda Civic (5D) / Honda Concerto (3/5D) / Rover R 400.

Vorsicht: Bei Beschädigung darf die Anhängerkupplung **H-030** nicht weiter benutzt werden. **Eine Reparatur der beschädigten Anhängerkupplung ist nicht möglich.** Bei Nichtbefolgung der Montageanleitung und unsachgemäßer Nutzung übernimmt der Hersteller **keine Verantwortung** für entstehende Schäden.

Montageschema:



Achtung: Im Preis der Anhängerkupplung ist kein Elektrosetz enthalten.

Die Anhängerkupplung muss nicht beim TÜV vorgeführt werden, da diese mit dem Zeichen e20 ausgezeichnet ist, es sei denn, dass aktuelle Vorschriften es anders bestimmen. Diese Montageanleitung dient als ABE und muss mit den Fahrzeugpapieren mitgeführt werden.

1. Монтаж фаркопа требует подрезки заднего бампера в автомобиле (вырез двух шпунтов под листовые металлы консолей закрепляющих шар фаркопа) заднего бампера автомобиля.
2. Разобрать фаркоп на монтажные детали.
3. Разобрать задний бампер, устранить заглушки из конца лонжеронов.
4. Всунуть в лонжерона боковые кронштейны правый (4) и левый (5) и привинтить их к лонжеронам (сквозь существующие заводские отверстия) снизу винтами M12x30 (8), с специальными шайбами Ø60/Ø16,5x2,5 (6) и пружинными Ø16,3 (13).
5. Между боковые кронштейны (4) и (5) воткнуть корпус шара (1) и привинтить его к кронштейнам винтами M12x30 (8) с пружинными шайбами Ø12,2 (12) и гайками M12 (17) а к заднему поясу автомобиля (сквозь заводские отверстия) винтами M10x25 (7) с плоскими шайбами Ø10,5 (14) проложенными изнутри багажника и гайками M10 (16) с пружинными шайбами Ø10,2 (11) проложенными между трубой а держателем на корпусе фаркопа (1).
6. Приложить задний бампер автомобиля и назначить место подреза - сделать его.
7. Приложить и привинтить задний бампер автомобиля.
8. Привинтить шар фаркопа (2) к держателю на корпусе фаркопа (1) винтами M12x70 (9) и гайками M12 (17) с обычными шайбами Ø13,0 (1) и упругими Ø12,2 (12) одновременно прикрепляя левую сторону шара фаркопа (2) к держателю электрического гнезда (3).
9. Тщательно Проверить все винтовые соединения и при необходимости мощно затянуть.

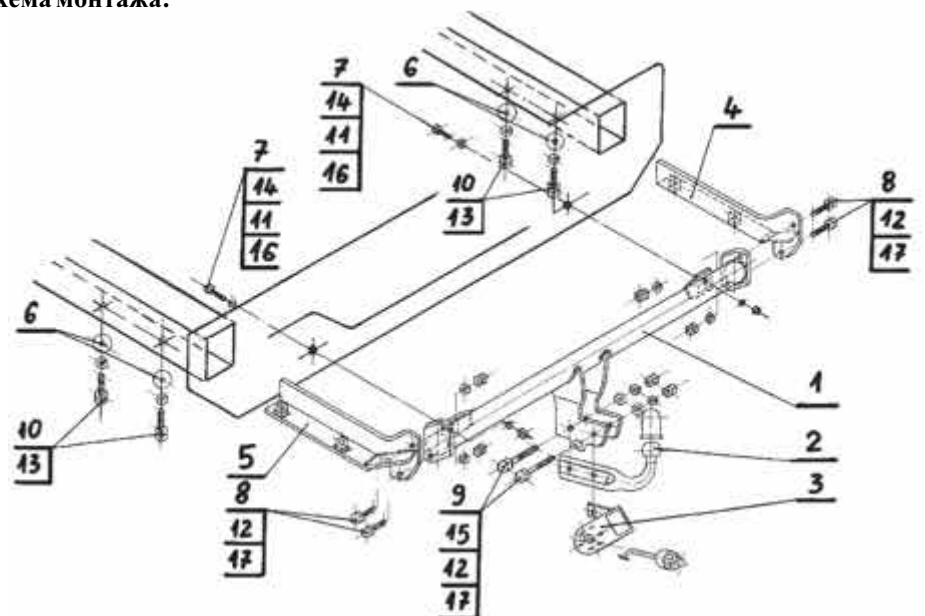
Соблюдение данной инструкции гарантирует правильную установку, а впоследствии и эксплуатацию фаркопа H-030

После установки фаркопа **H-030** надо получить запись в регистрационном свидетельстве автомобиля (зависит от предписаний страны). Указания по монтажу необходимо приложить к документам автомобиля.

Внимание:

После пробега 1000 км проверить затяжку винтов. Сцепной шар следует держать в чистоте и смазать пластичной смазкой. Закрыть сцепной шар колпачком. Все механические повреждения фаркопа **H-030** исключают дальнейшую эксплуатацию. **Поврежденный фаркоп не может быть отремонтирован.** В случае, когда пользователь не будет соблюдать описанный способ монтажа фаркопа или будет пользоваться им неправильно, производитель не несет ответственности за возникшие повреждения

Схема монтажа:



Внимание:

В цену фаркопа не входит электропроводка

Нр кат. H-030