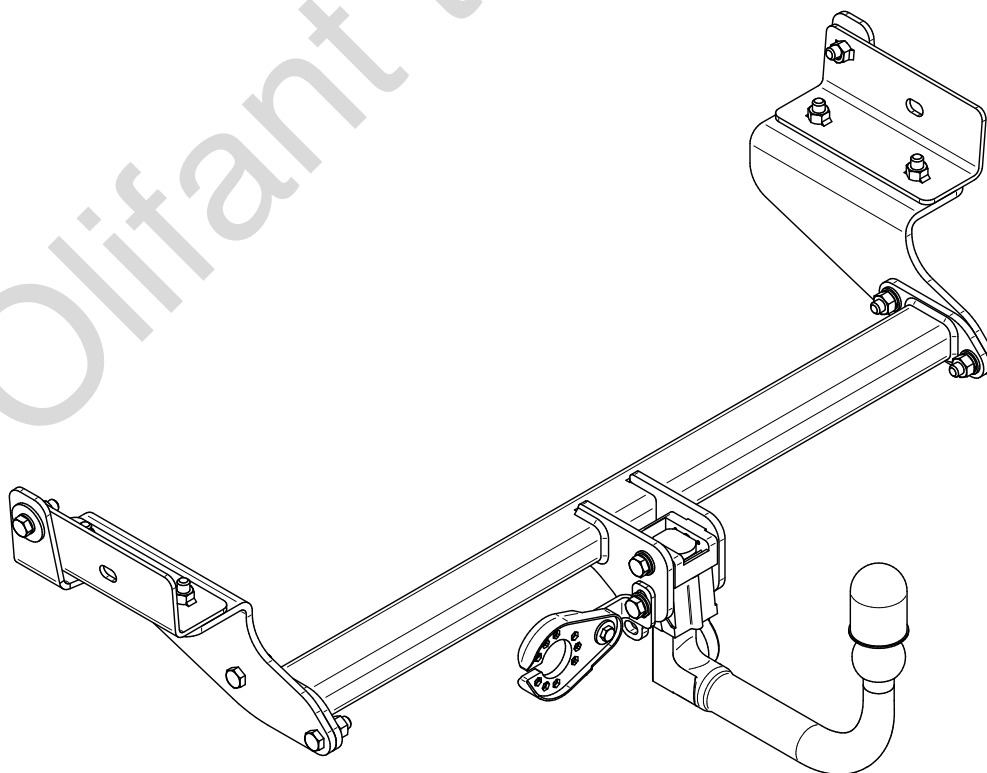
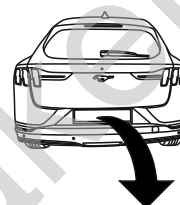


Ford Mustang Mach-E (CGW)

(07/2020 - →)

F-318

- PL** **Urządzenie sprzęgające** Instrukcja montażu i eksploatacji
- GB** **Coupling device** Installation and operating instructions
- D** **Kupplungsvorrichtung** Montage- und Gebrauchsanleitung
- ES** **Del dispositivo de acoplamiento** Las instrucciones de instalación y de operación
- RU** **Тягово-цепное устройство** Инструкция по установке и эксплуатации
- FR** **Dispositif d'accouplement** Notice de montage et d'utilisation
- IT** **Dispositivo accoppiamento** Istruzioni di montaggio
- CZ** **Spojovacího zařízení Tažné** Návod na montáž a použití
- RO** **Dispozitiv de cuplare** Instrucția de montaj și exploatare
- SE** **Kopplingsanordningens** Monterings- och bruksanvisningar.



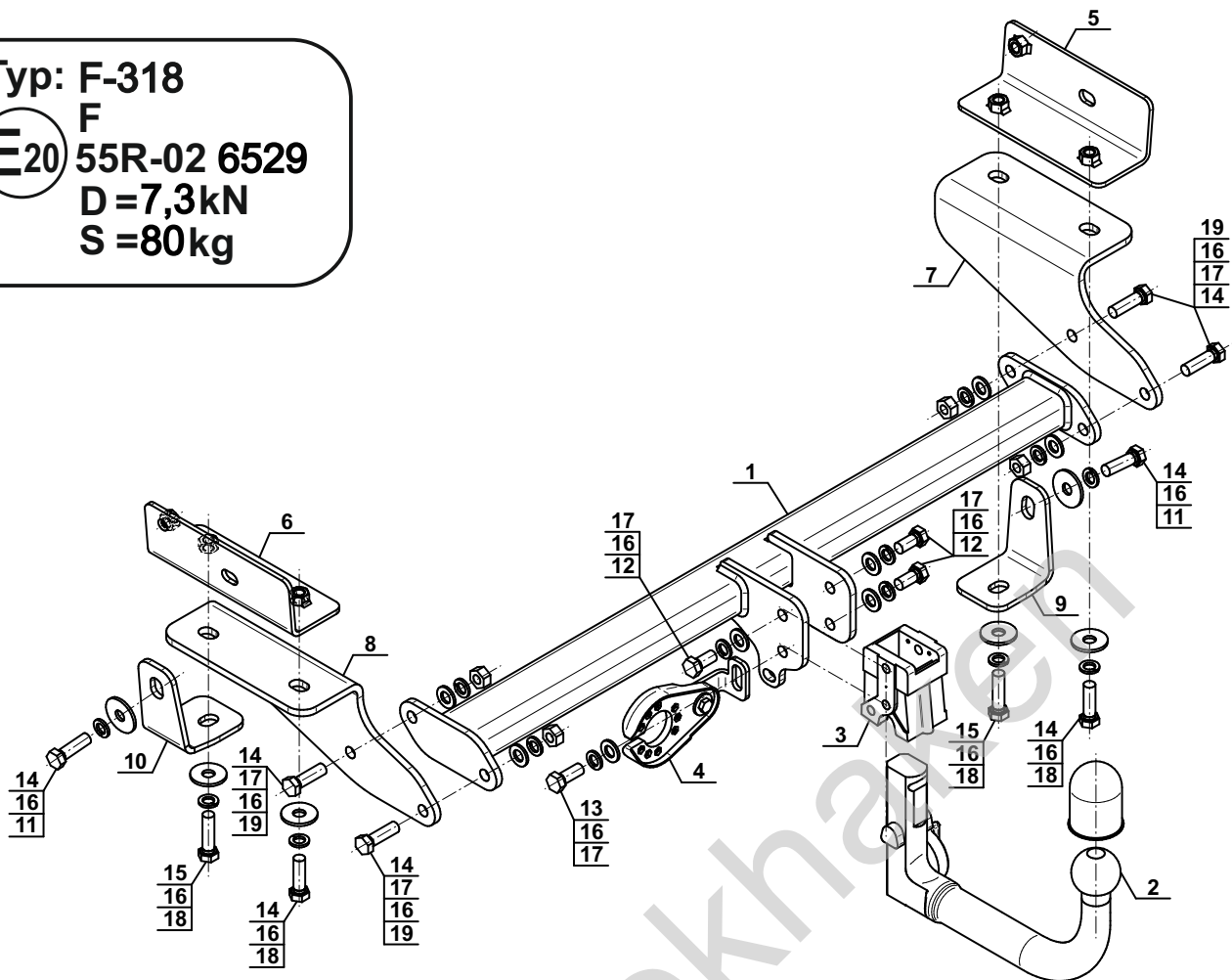
Typ: F-318

F

E20 55R-02 6529

D=7,3kN

S=80kg



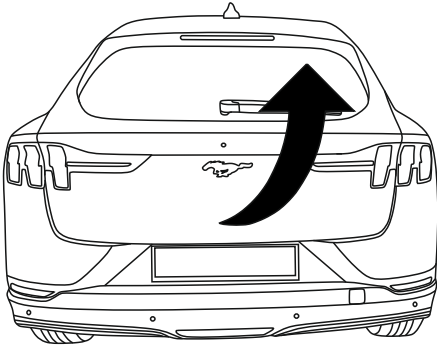
1		x1
2	(ACS-6014 / W10-6014) 	x1
3		x1
4	(CZ-051.00) 	x1
5		x1
6		x1
7		x1
8		x1

9		x1
10		x1
11	 Ø40/Ø12,5x3	x2
12	 M12x25 (PN/M-82105) (8.8)	x3
13	 M12x30 (PN/M-82105) (8.8)	x1
14	 M12x40 (PN/M-82105) (8.8)	x8
15	 M12x45 (PN/M-82105) (8.8)	x2
16	 Ø12,2	x14
17	 Ø13,0	x8
18	 Ø37/Ø13x3 (PN/M-82030)	x4
19	 M12 (8)	x4

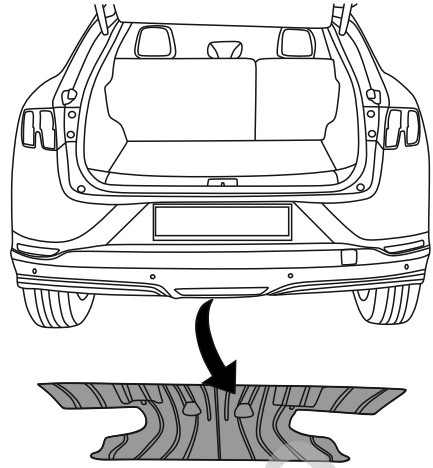


8.8	
M6 - 10 (Nm)	M12 - 85 (Nm)
M8 - 25 (Nm)	M14 - 135 (Nm)
M10 - 50 (Nm)	M16 - 200 (Nm)

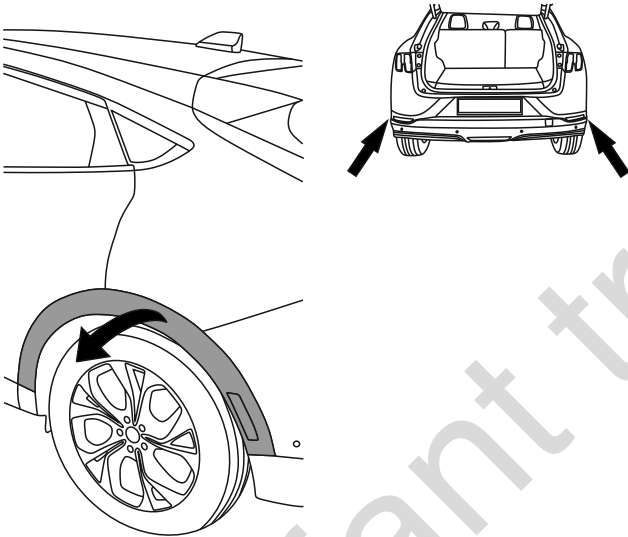
1



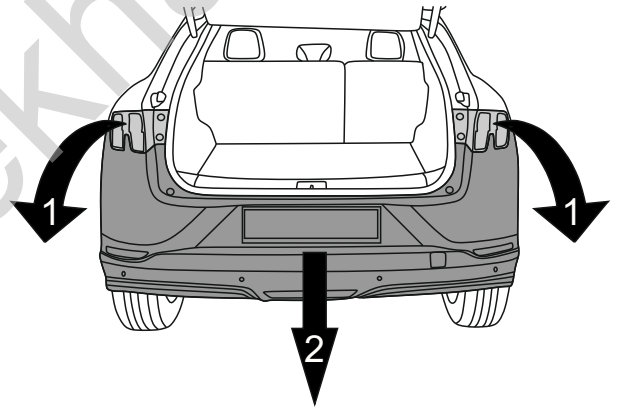
2



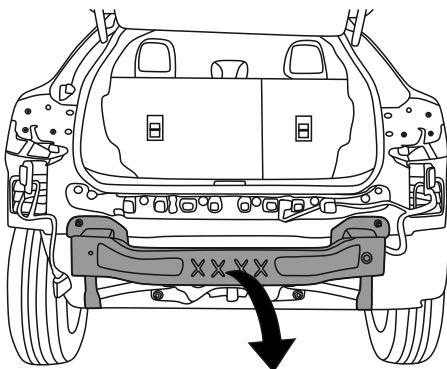
3



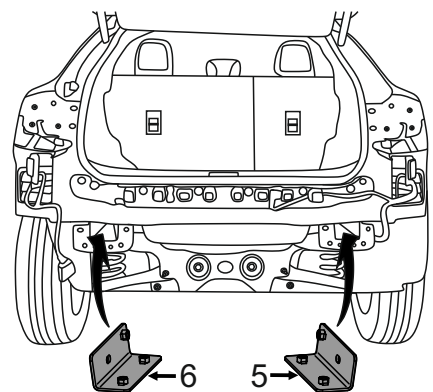
4



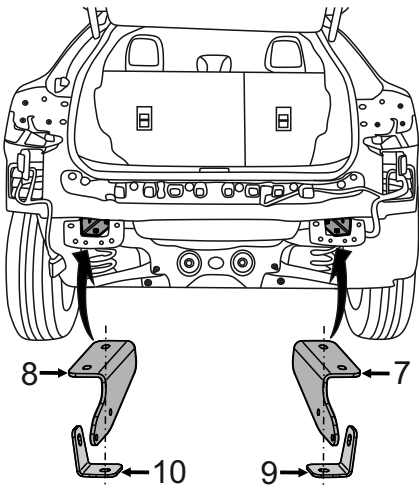
5



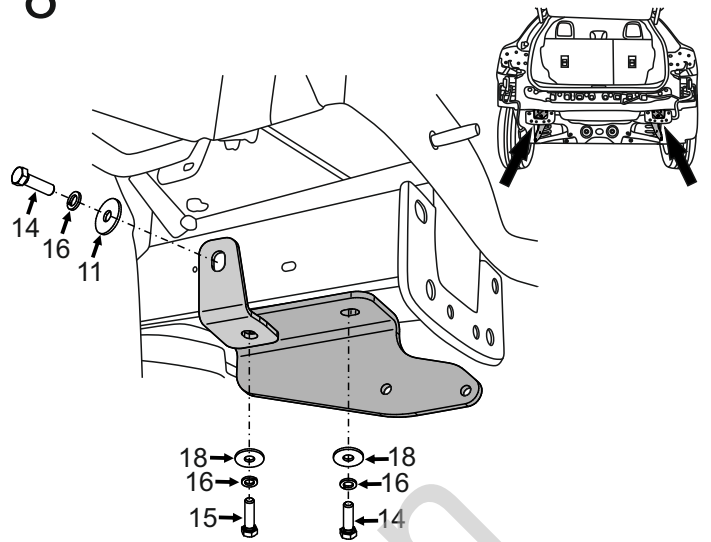
6



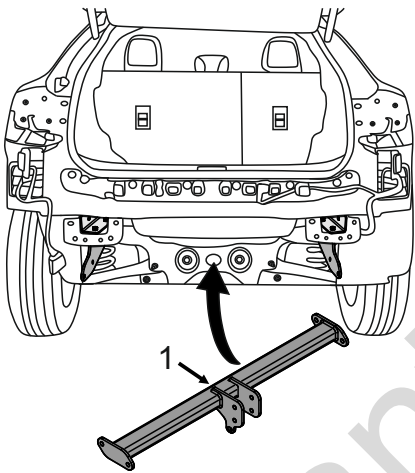
7



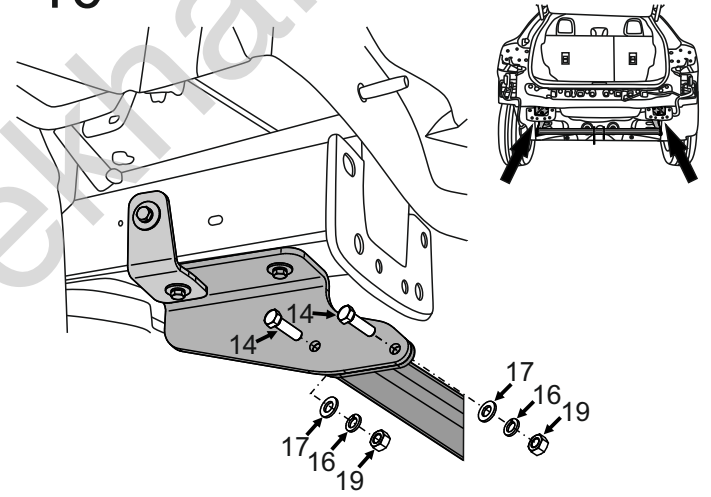
8



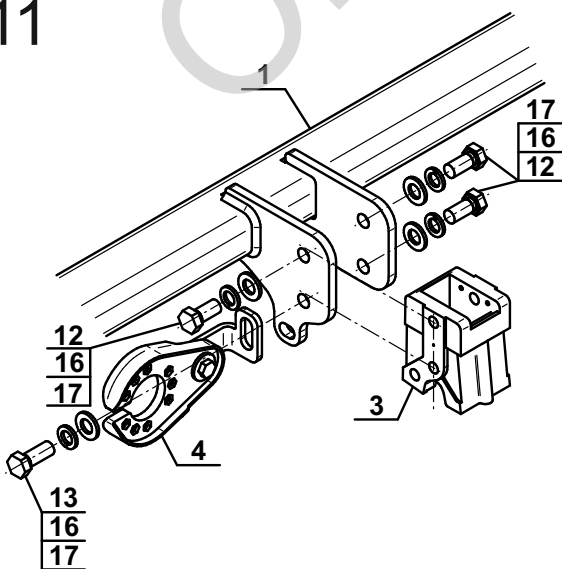
9



10



11



12

