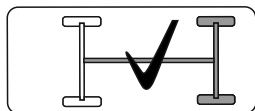
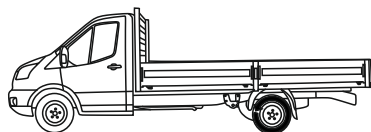
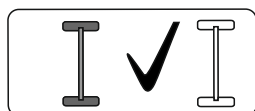
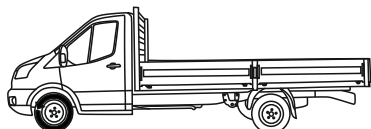


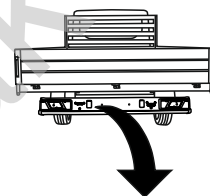
Ford Transit (Skrzynia/Box Van)

(06/2014 - →)

F-307



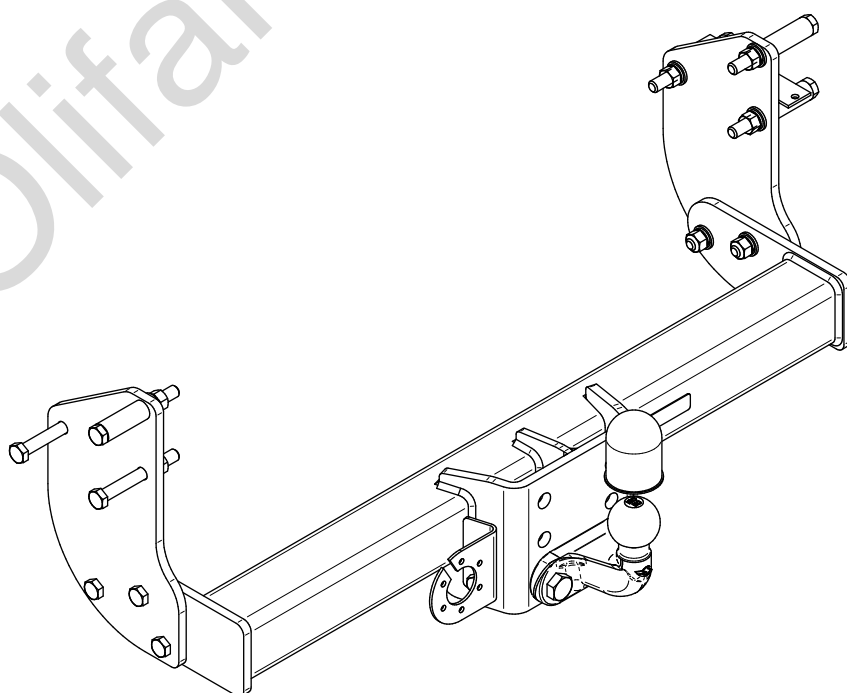
- PL** **Zaczepek Kulowy** Instrukcja montażu i eksploatacji
- GB** **Tow bar** Installation and operating instructions
- D** **Die Anhängerkupplung** Montage- und Gebrauchsanleitung
- ES** **Gancho de remolque** Las instrucciones de instalación y de operación
- RU** **Фаркоп** Инструкция по установке и эксплуатации ТСУ
- FR** **Attelage** Notice de montage et d'utilisation
- IT** **Gancio traino** Istruzioni di montaggio
- CZ** **Tažné zařízení** Návod na montáž a použití
- RO** **Cârlig de remorcare** Instrucția de montaj și exploatare
- SE** **Dragkulan** Monterings- och bruksanvisningar.



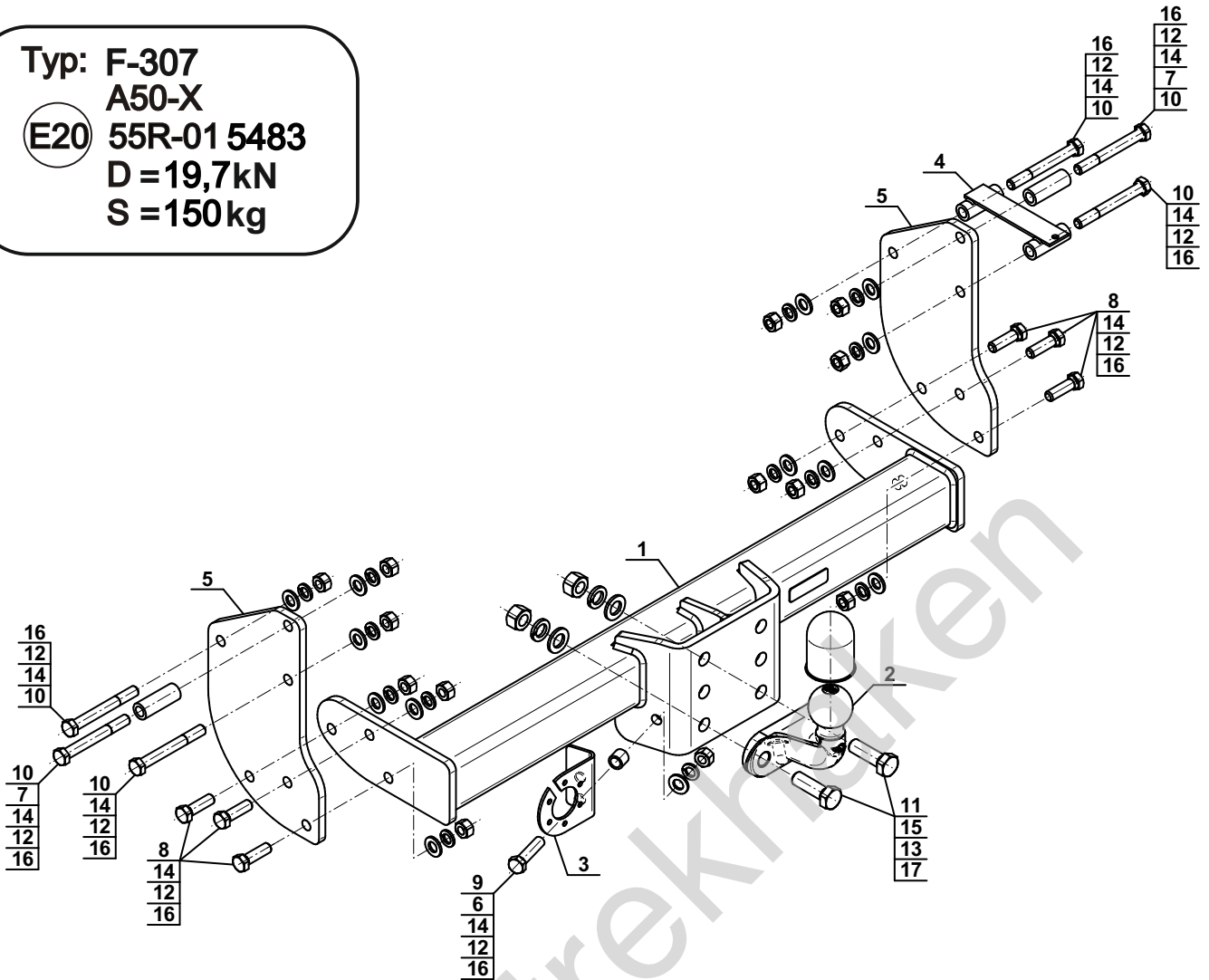
YES NO



YES NO



Typ: F-307
 A50-X
 E20 55R-01 5483
 D = 19,7kN
 S = 150kg

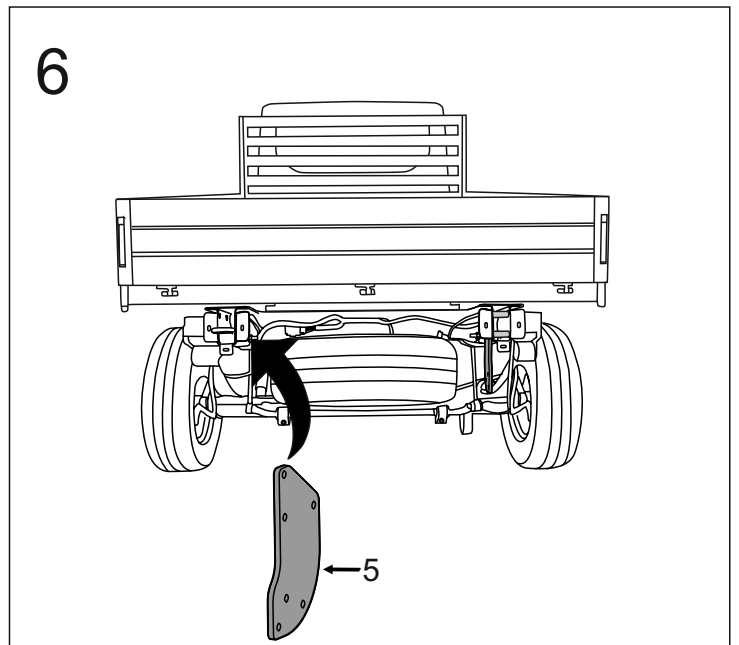
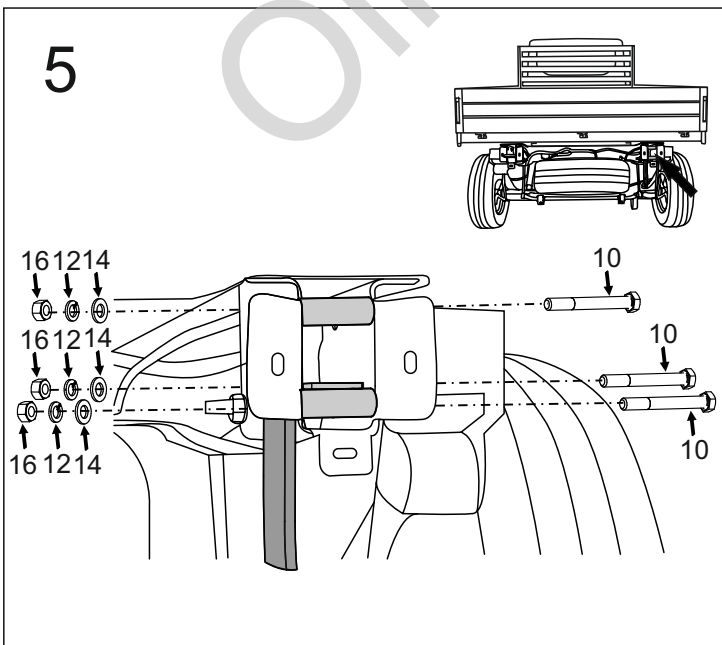
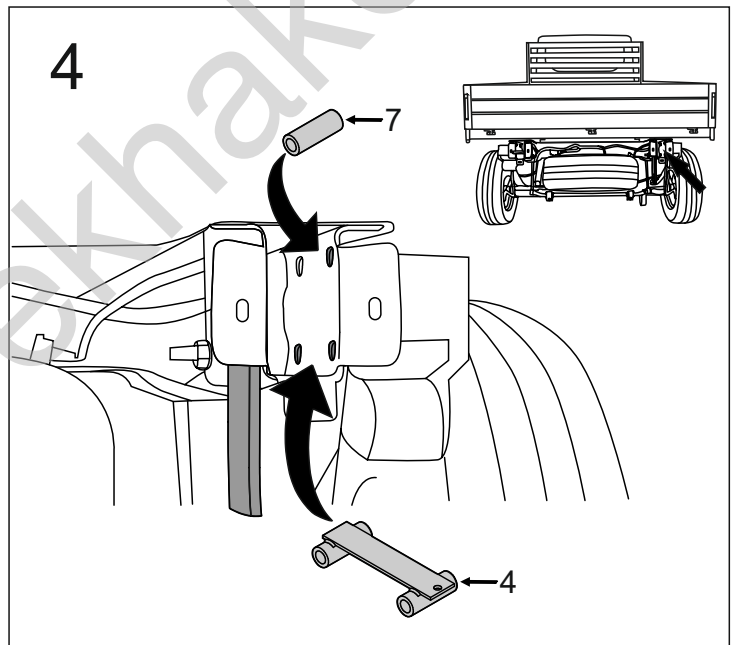
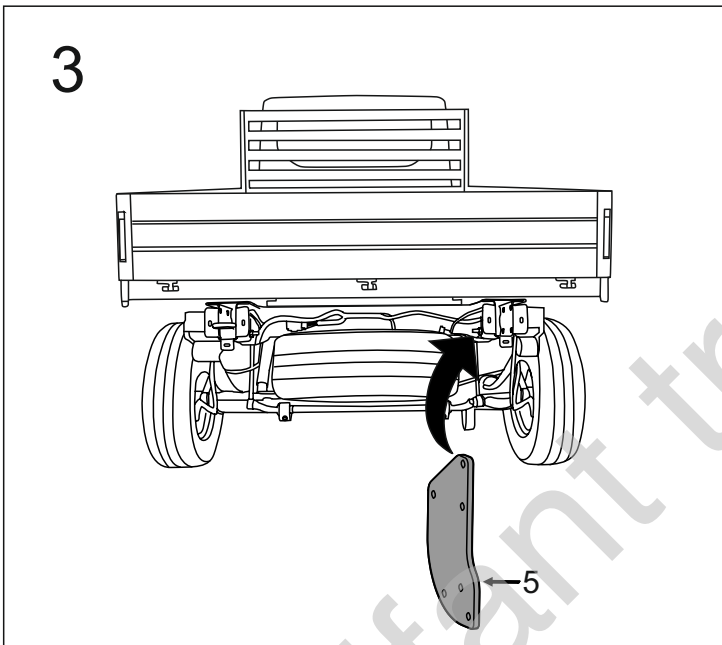
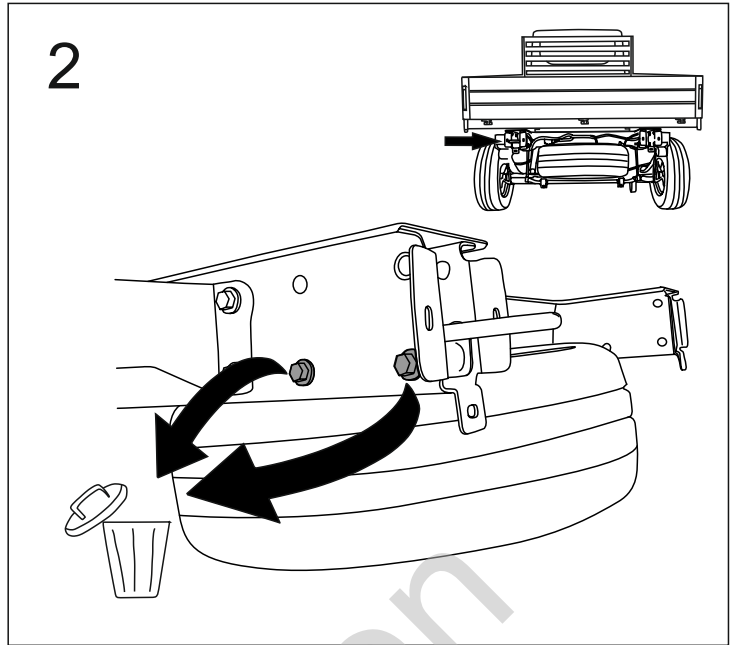
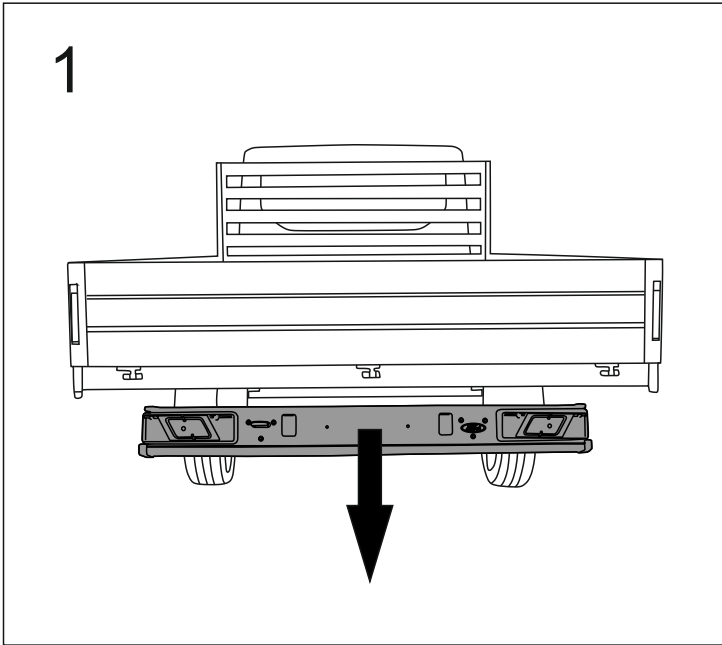


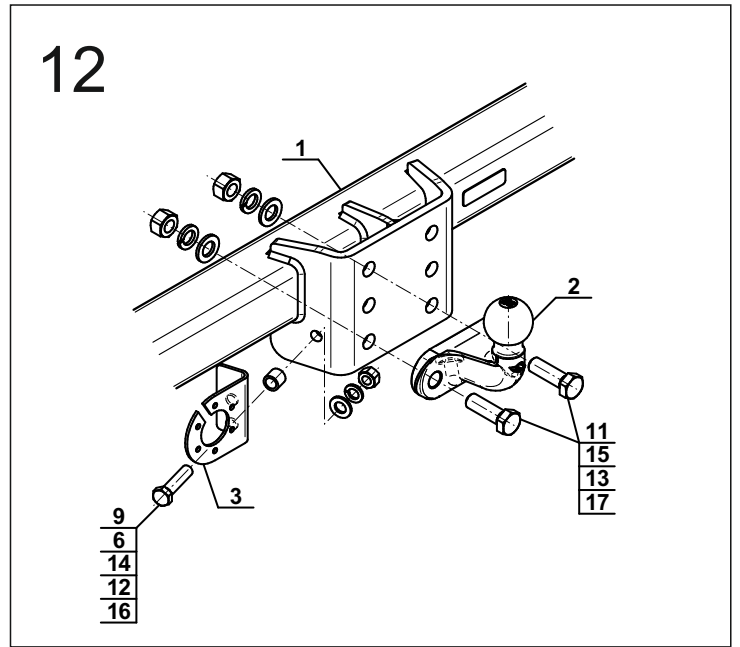
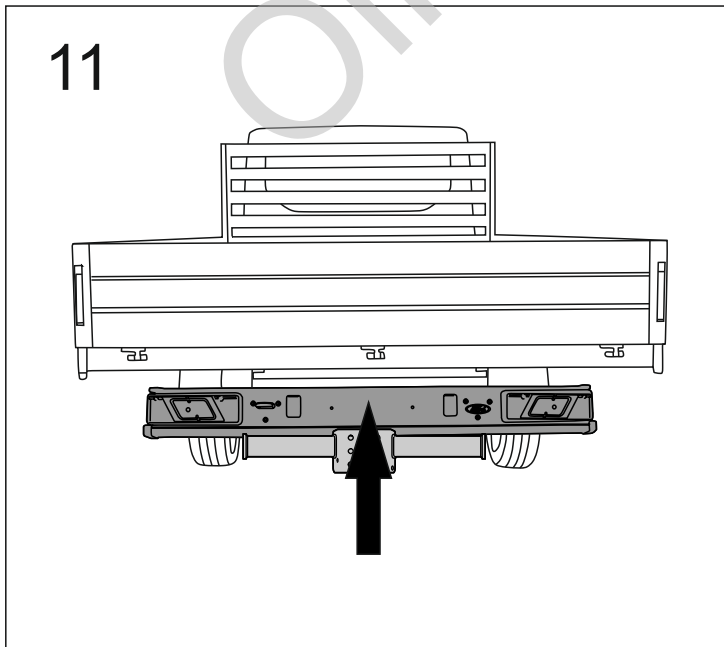
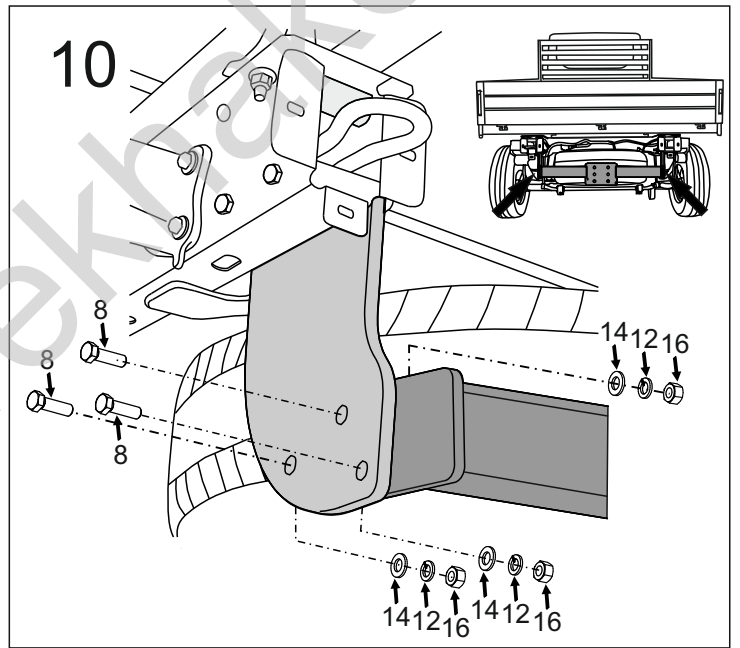
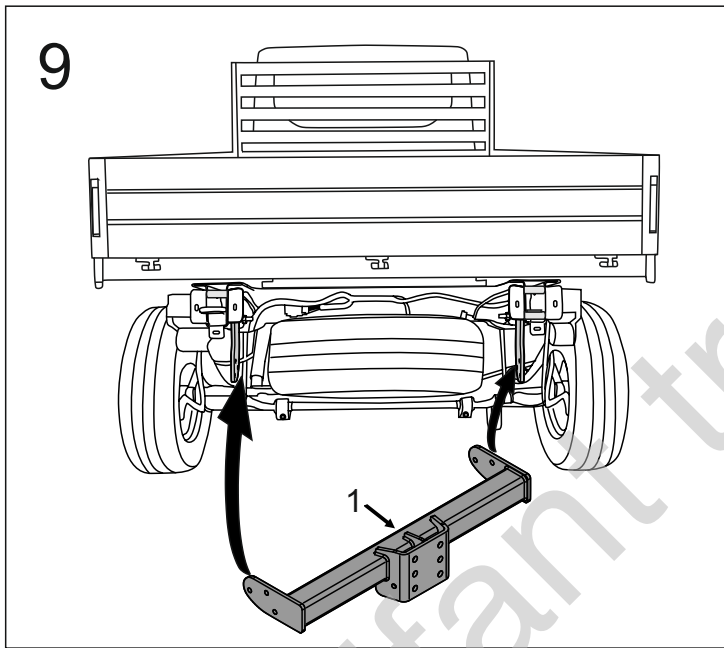
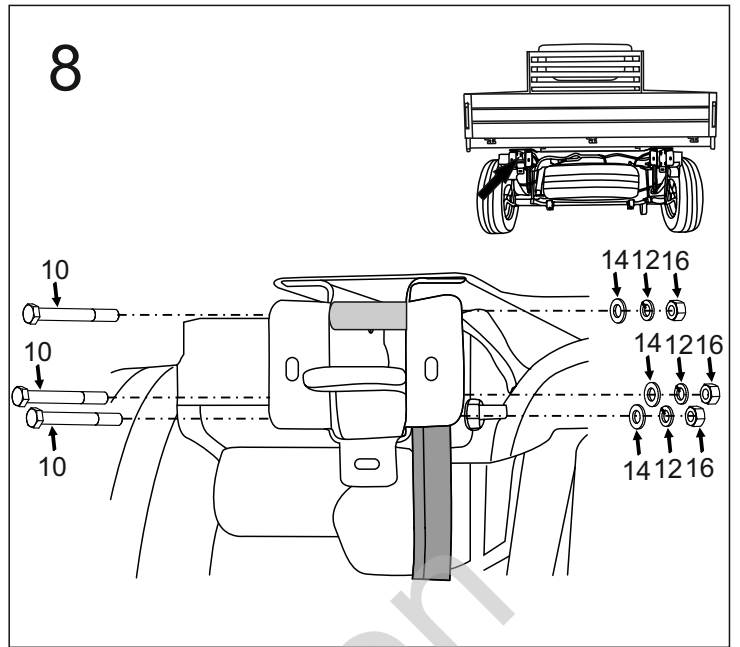
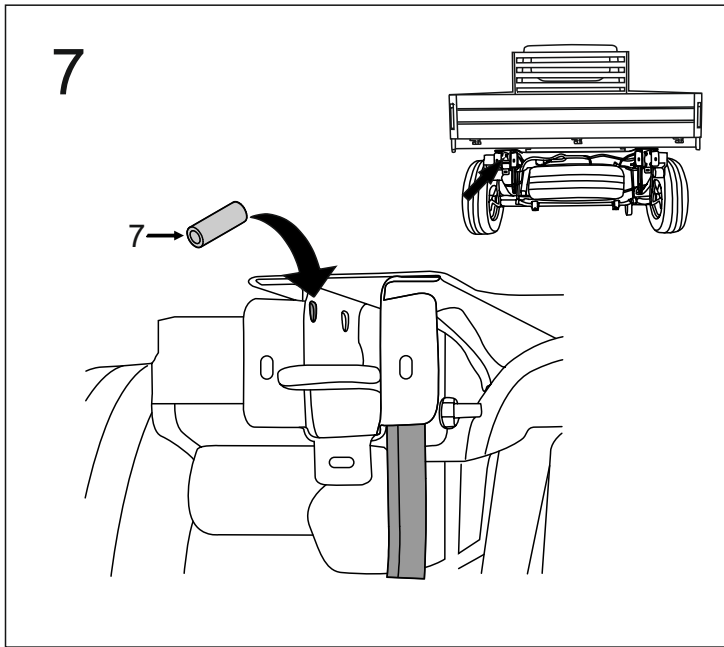
1		x1
2		x1
3		x1
4		x1
5		x2

6		Ø20/Ø12,5x15	x1
7		Ø20/Ø12,5x55	x2
8		M12x40 (PN/M-82105) (8.8)	x6
9		M12x50 (PN/M-82105) (8.8)	x1
10		M12x100 (PN/M-82101) (8.8)	x6
11		M16x50 (PN/M-82105) (8.8)	x2
12		Ø12,2	x13
13		Ø16,3	x2
14		Ø13,0	x13
15		Ø17,0	x2
16		M12 (8)	x13
17		M16 (8)	x2

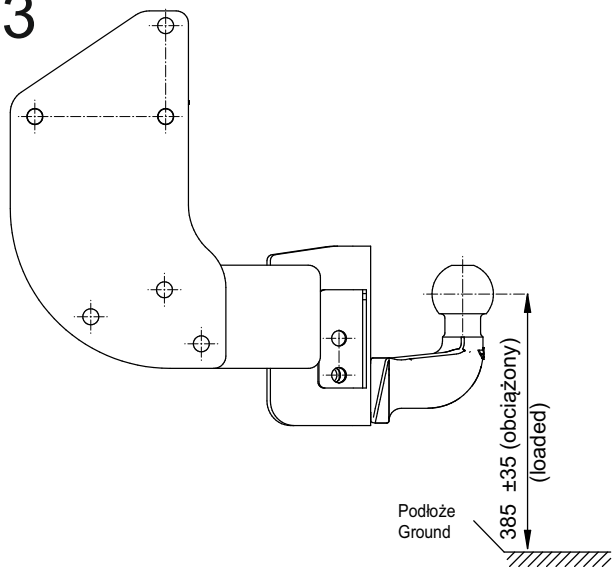


8.8	
M6 - 10 (Nm)	M12 - 85 (Nm)
M8 - 25 (Nm)	M14 - 135 (Nm)
M10 - 50 (Nm)	M16 - 200 (Nm)





13



Olifant trekhaken