

**Ford Transit Connect II (SWB/LWB)
Ford Tourneo Connect II**

**(2013 - 01/2022)
(2014 - 01/2022)**

F-302

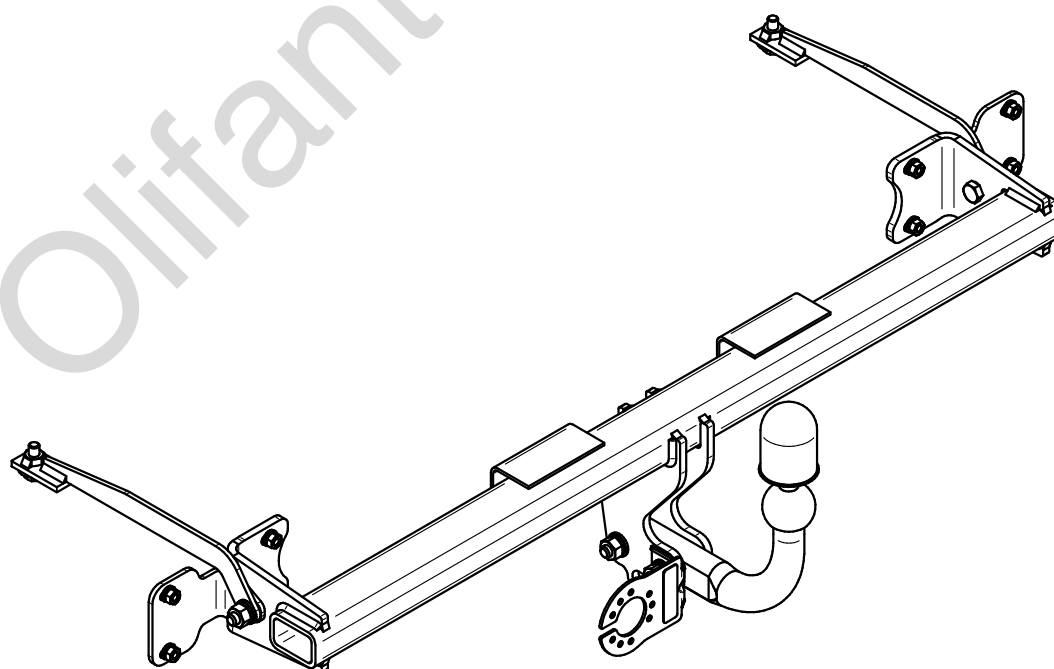
- PL** **Zaczep Kulowy** Instrukcja montażu i eksploatacji
- GB** **Tow bar** Installation and operating instructions
- D** **Die Anhängerkupplung** Montage- und Gebrauchsanleitung
- ES** **Gancho de remolque** Las instrucciones de instalación y de operación
- RU** **Фаркоп** Инструкция по установке и эксплуатации ТСУ
- FR** **Attelage** Notice de montage et d'utilisation
- IT** **Gancio traino** Istruzioni di montaggio
- CZ** **Tažné zařízení** Návod na montáž a použití
- RO** **Cârlig de remorcare** Instrucția de montaj și exploatare
- SE** **Dragkulan** Monterings- och bruksanvisningar.



YES NO



YES NO



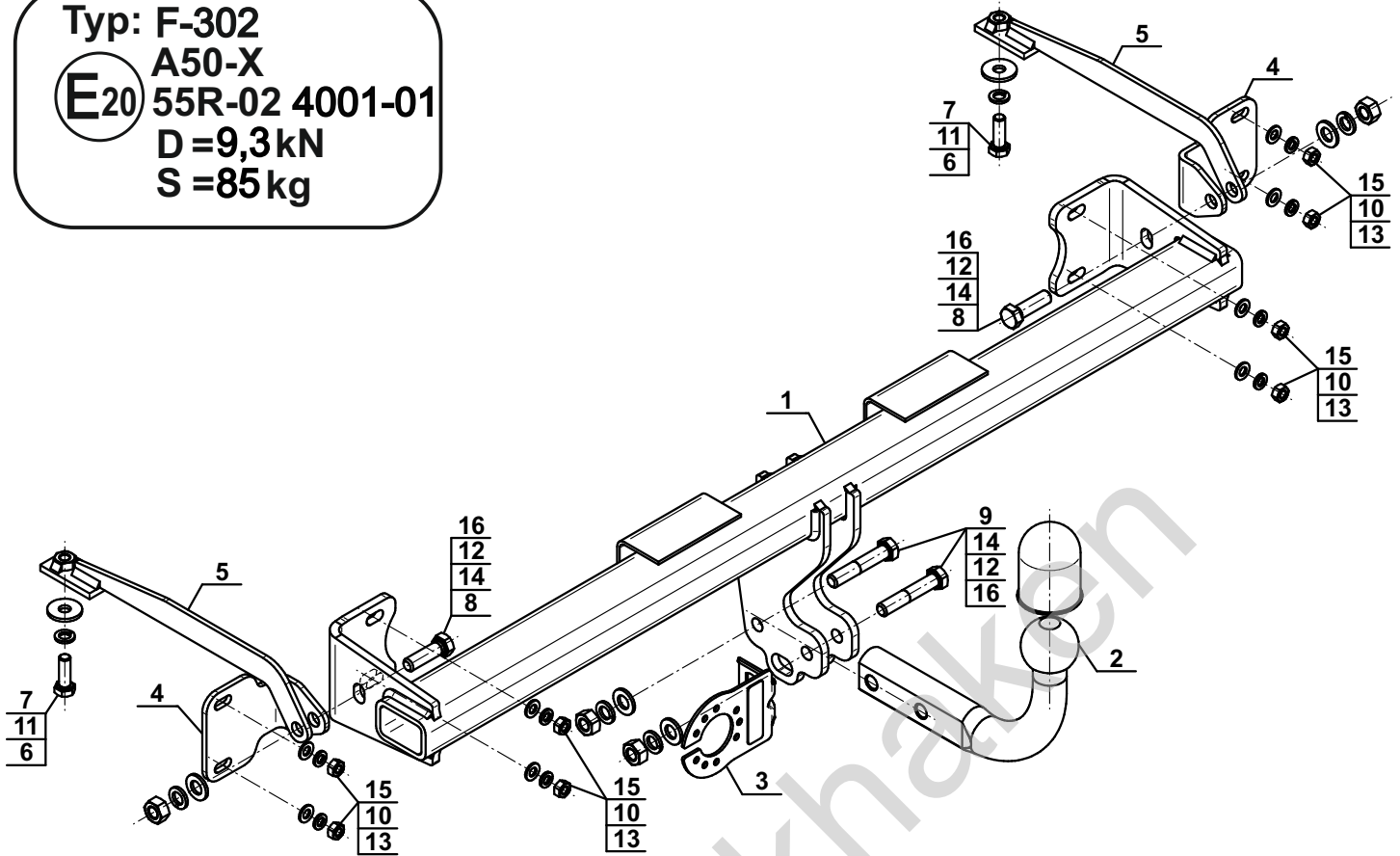
Typ: F-302

A50-X

E20 55R-02 4001-01

D=9,3kN

S=85kg



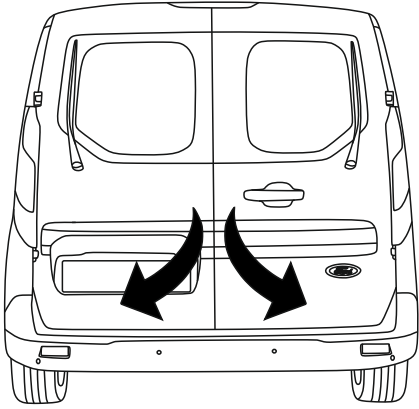
1		x1
2		x1
3		x1
4		x2
5		x2

6		Ø30/Ø10,5x3	x2
7		M10x30 (PN/M-82105) (8.8)	x2
8		M12x40 (PN/M-82105) (8.8)	x2
9		M12x65 (PN/M-82101) (8.8)	x2
10		Ø8,2	x8
11		Ø10,2	x2
12		Ø12,2	x4
13		Ø8,4	x8
14		Ø13,0	x4
15		M8 (8)	x8
16		M12 (8)	x4

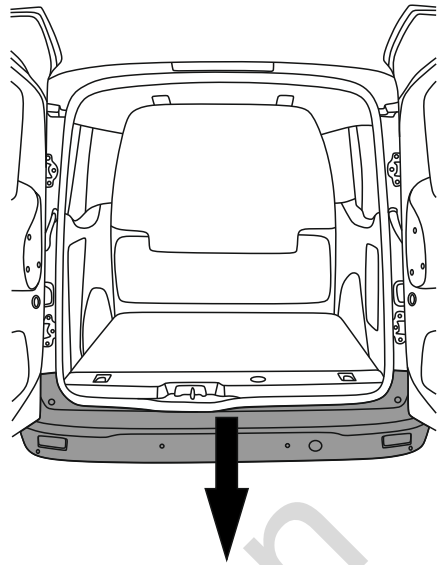


8.8	
M6 - 10 (Nm)	M12 - 85 (Nm)
M8 - 25 (Nm)	M14 - 135 (Nm)
M10 - 50 (Nm)	M16 - 200 (Nm)

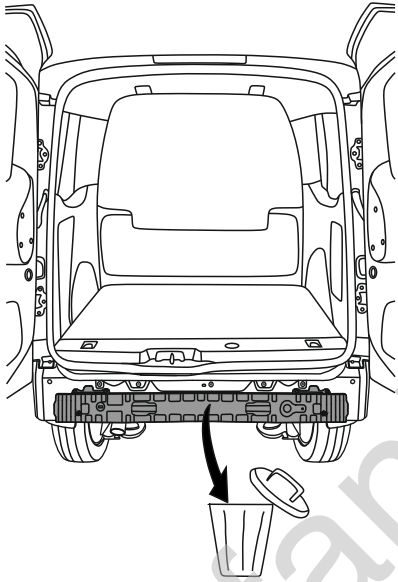
1



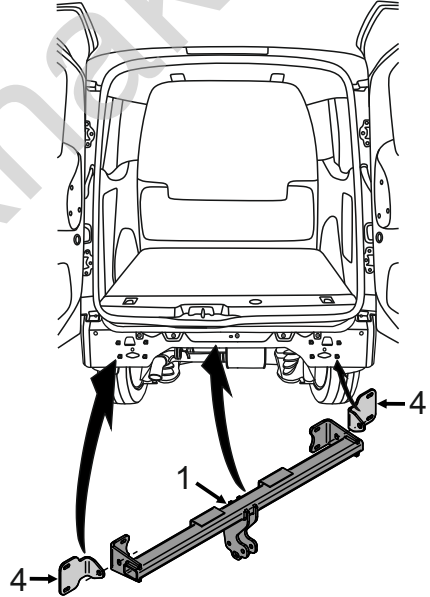
2



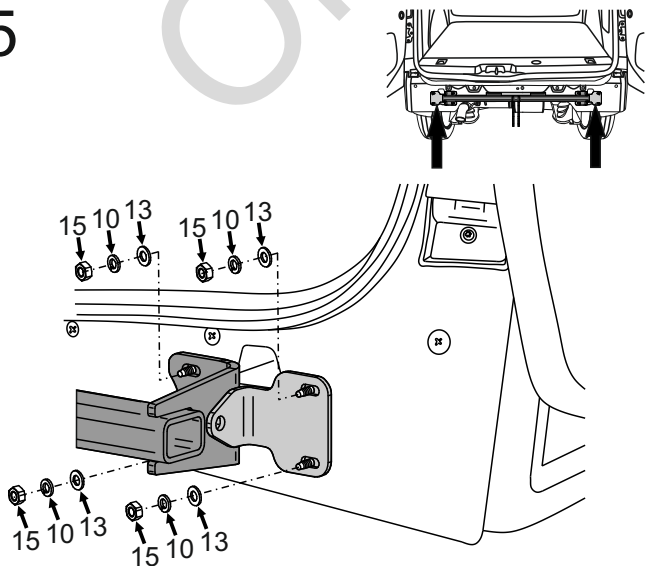
3



4



5



6

