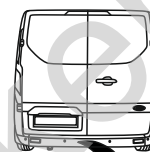


Ford Transit Custom (Furgon) L1/L2 (11/2012 - 12/2023)
Ford Tourneo Custom (Minibus) L1/L2 (11/2012 - 12/2023)

F-301

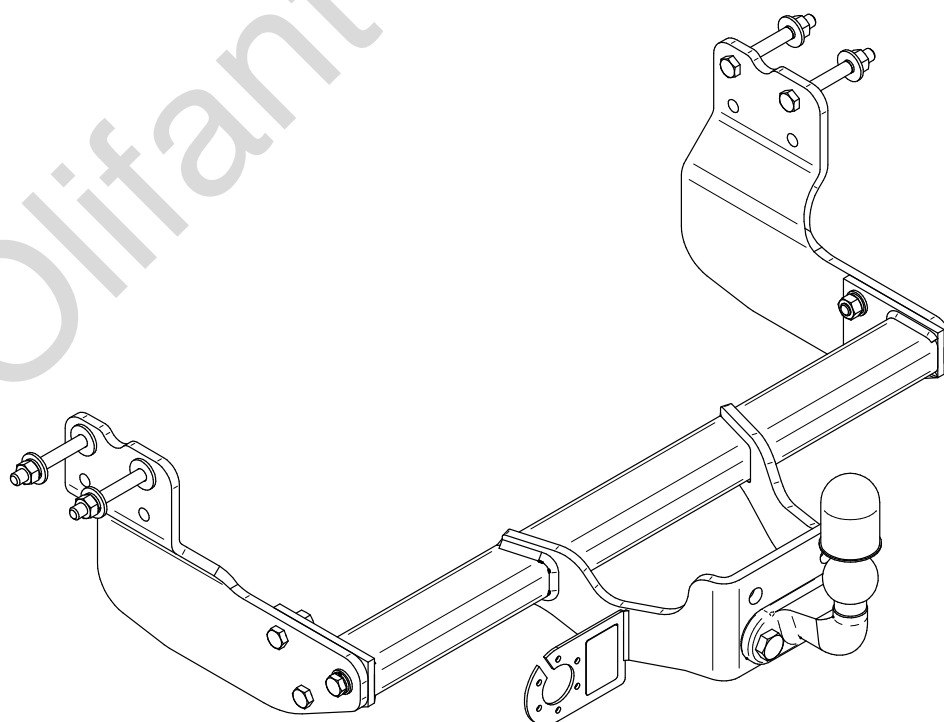
- PL** **Zaczep Kulowy** Instrukcja montażu i eksploatacji
- GB** **Tow bar** Installation and operating instructions
- D** **Die Anhängerkupplung** Montage- und Gebrauchsanleitung
- ES** **Gancho de remolque** Las instrucciones de instalación y de operación
- RU** **Фаркоп** Инструкция по установке и эксплуатации ТСУ
- FR** **Attelage** Notice de montage et d'utilisation
- IT** **Gancio traino** Istruzioni di montaggio
- CZ** **Tažné zařízení** Návod na montáž a použití
- RO** **Cârlig de remorcare** Instrucția de montaj și exploatare
- SE** **Dragkulan** Monterings- och bruksanvisningar.



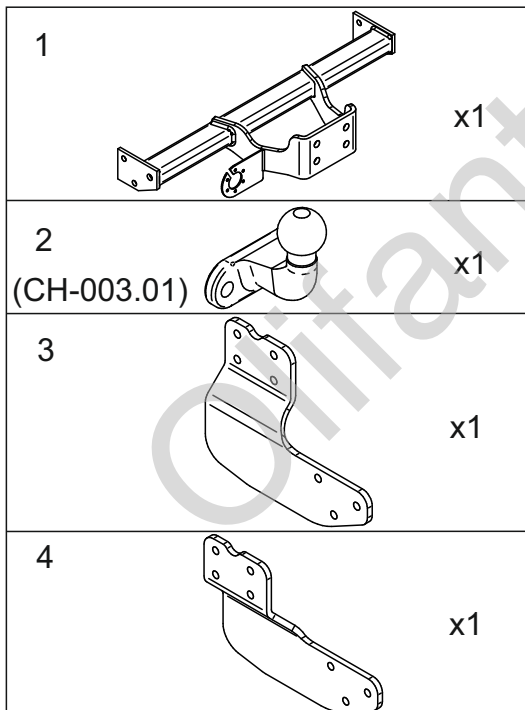
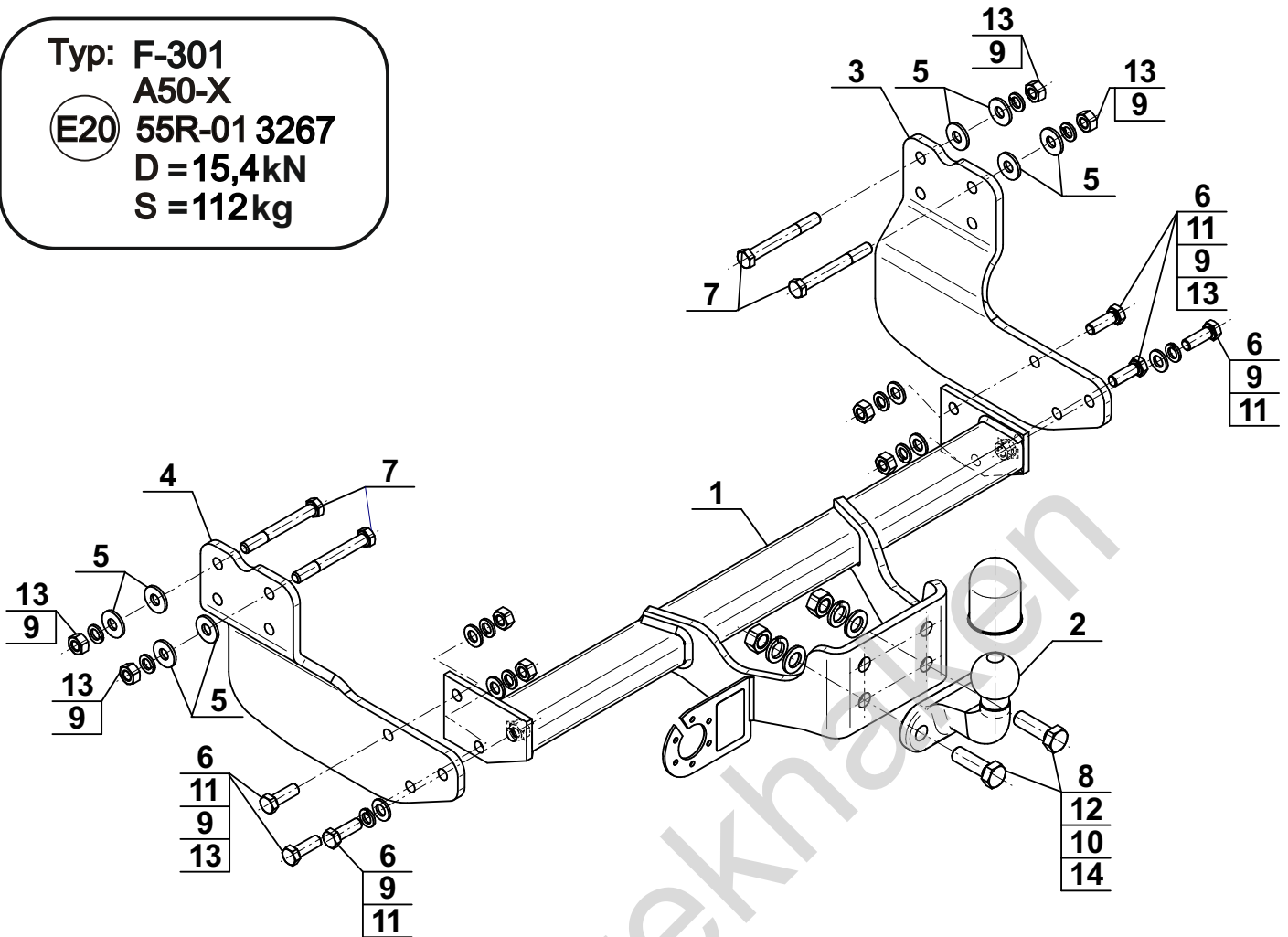
YES NO



YES NO



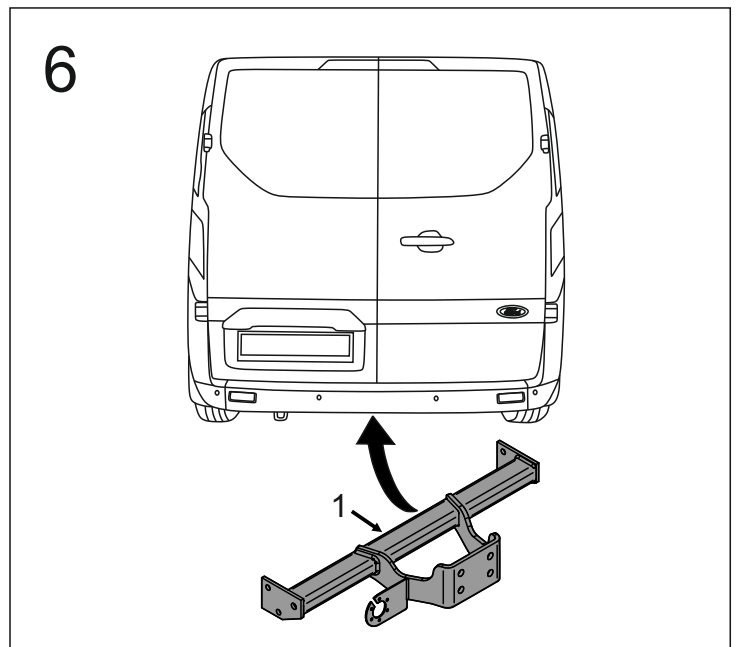
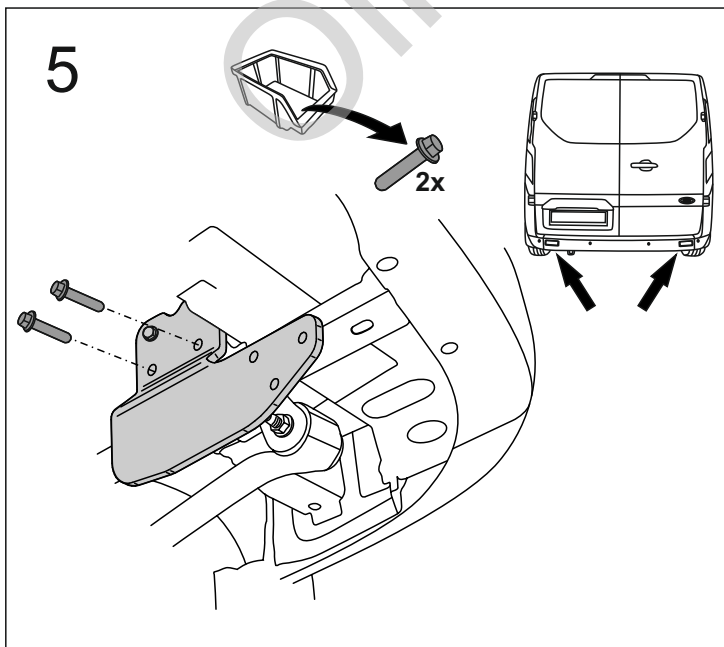
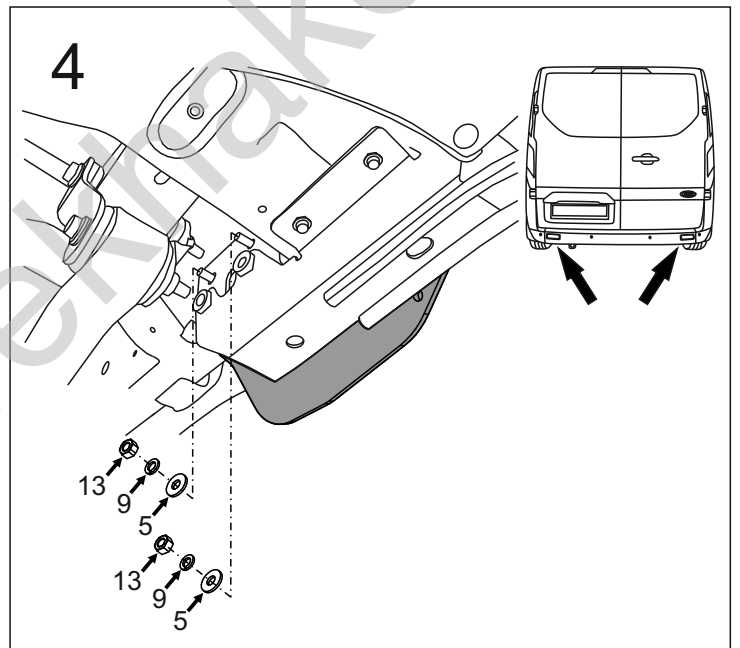
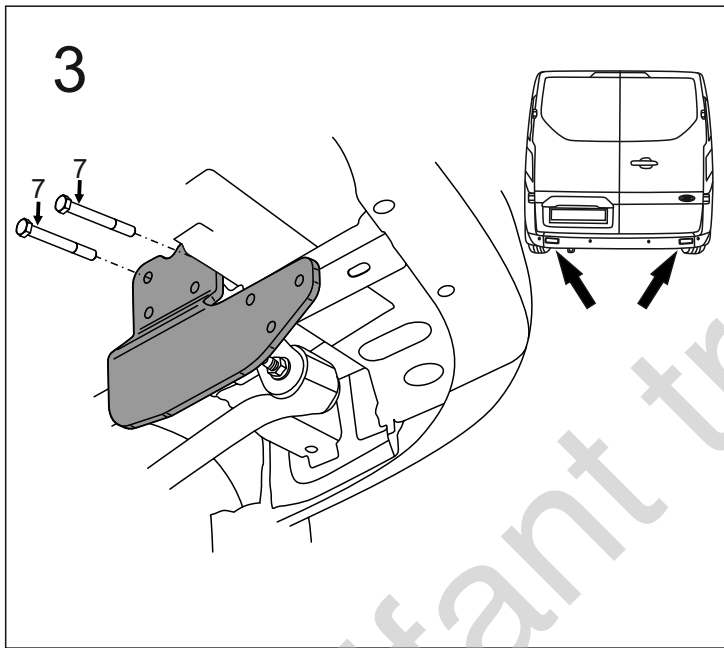
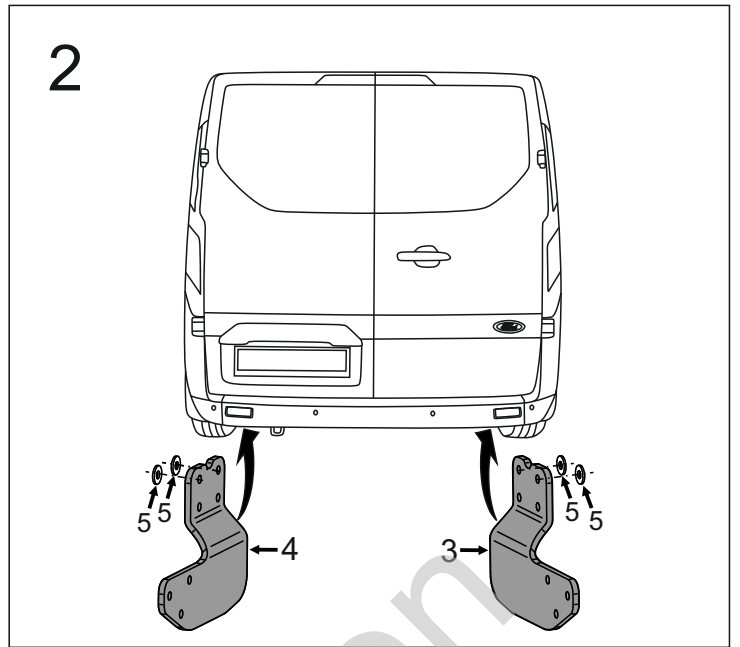
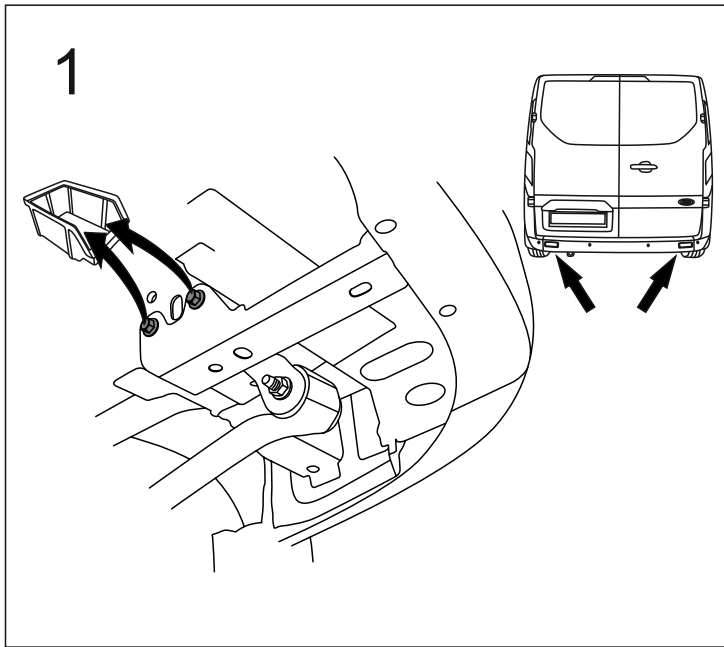
Typ: F-301
 A50-X
 (E20) 55R-01 3267
 D = 15,4kN
 S = 112kg

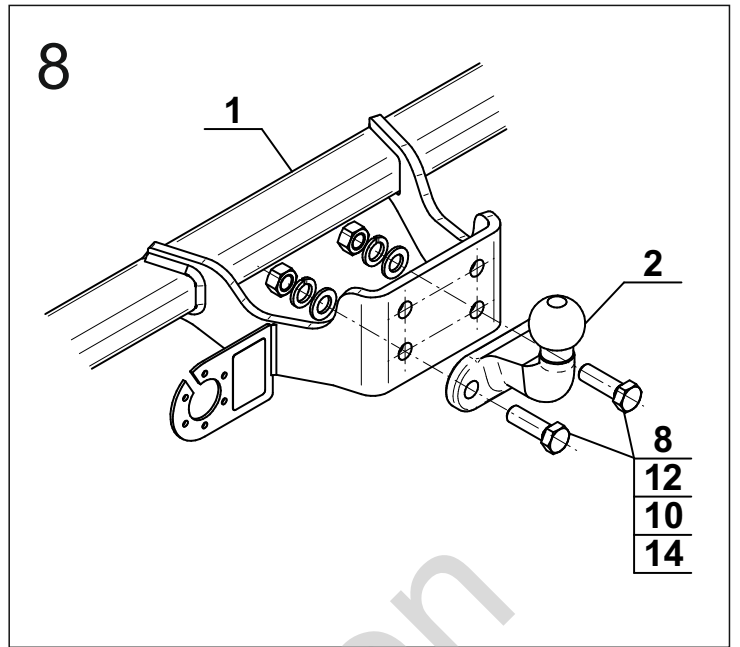
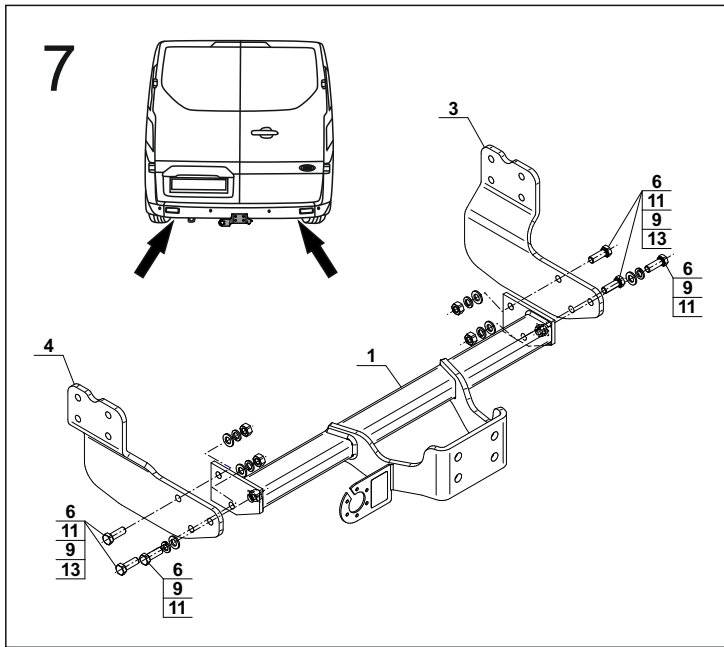


5		Ø30/Ø12,5x3	x8
6		M12x35 (PN/M-82105) (8.8)	x6
7		M12x100 (PN/M-82101) (8.8)	x4
8		M16x50 (PN/M-82105) (8.8)	x2
9		Ø12,2	x10
10		Ø16,3	x2
11		Ø13,0	x6
12		Ø17,0	x2
13		M12 (8)	x8
14		M16 (8)	x2



8.8	
M6 - 10 (Nm)	M12 - 85 (Nm)
M8 - 25 (Nm)	M14 - 135 (Nm)
M10 - 50 (Nm)	M16 - 200 (Nm)





Olifant trekhaken