

Ford Focus IV (5D), (+ ST-Line Hybrid)

(2018 - →)

F-291

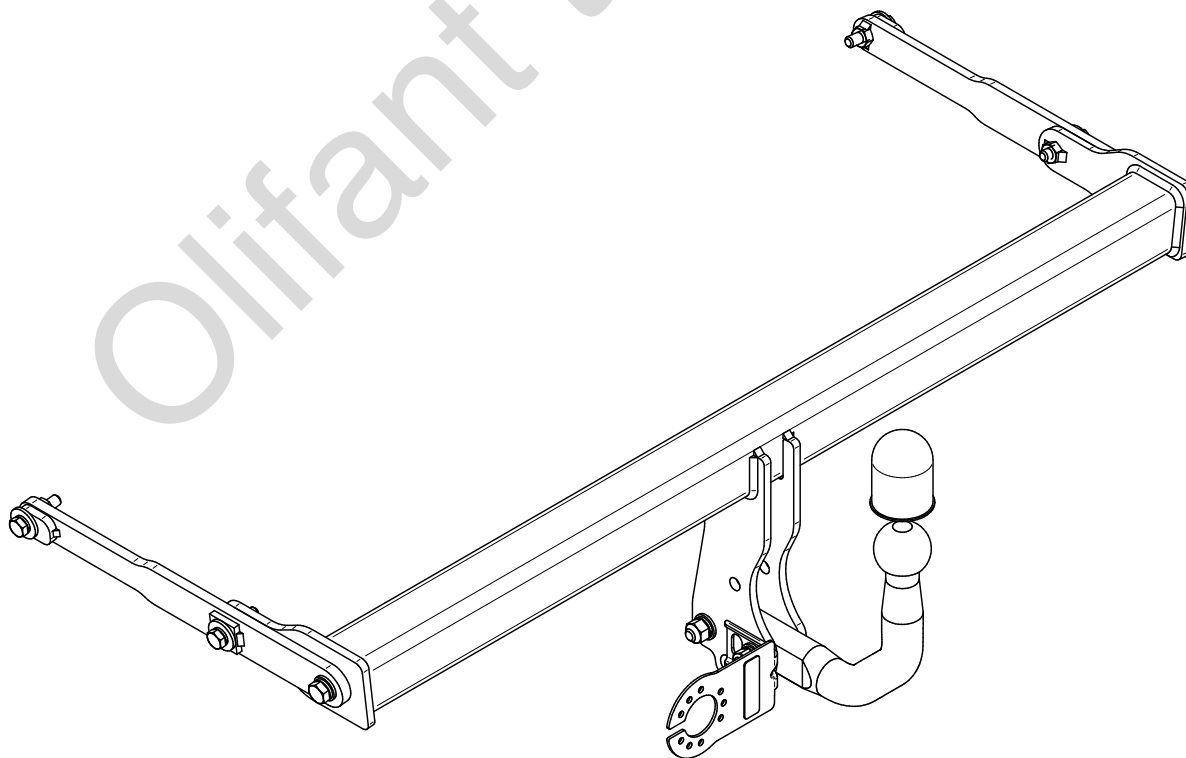
- PL** **Zaczepek Kulowy** Instrukcja montażu i eksploatacji
- GB** **Tow bar** Installation and operating instructions
- D** **Die Anhängerkupplung** Montage- und Gebrauchsanleitung
- ES** **Gancho de remolque** Las instrucciones de instalación y de operación
- RU** **Фаркоп** Инструкция по установке и эксплуатации ТСУ
- FR** **Attelage** Notice de montage et d'utilisation
- IT** **Gancio traino** Istruzioni di montaggio
- CZ** **Tažné zařízení** Návod na montáž a použití
- RO** **Cârlig de remorcare** Instrucția de montaj și exploatare
- SE** **Dragkulan** Monterings- och bruksanvisningar.



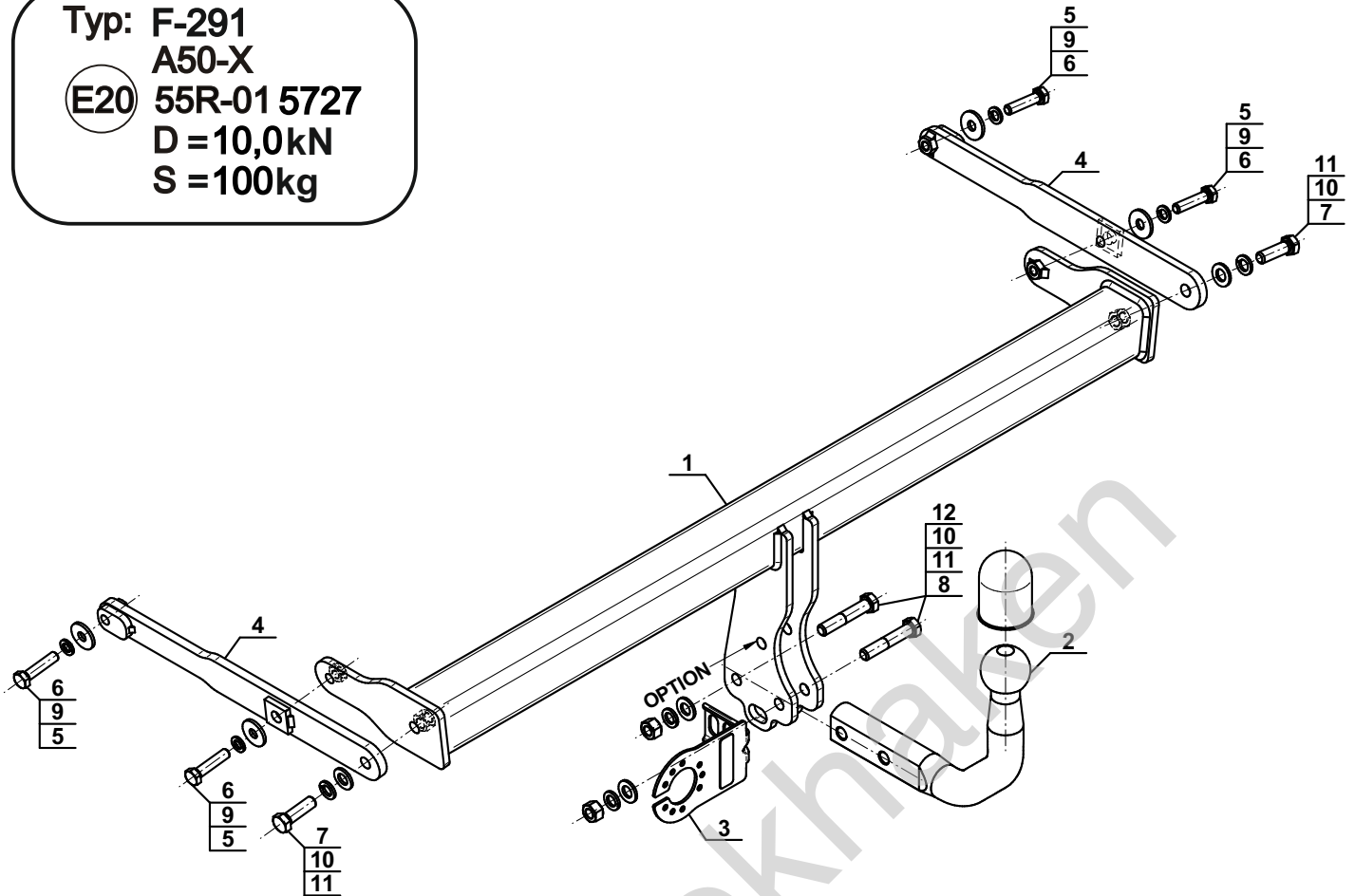
YES NO



YES NO



Typ: F-291
 A50-X
 (E20) 55R-01 5727
 D = 10,0kN
 S = 100kg



1		x1
2		x1
3		x1
4		x2

5		Ø30/Ø10,5x3	x4
6		M10x45 (PN/M-82105) (8.8)	x4
7		M12x40 (PN/M-82105) (8.8)	x2
8		M12x65 (PN/M-82101) (8.8)	x2
9		Ø10,2	x4
10		Ø12,2	x4
11		Ø13,0	x4
12		M12 (8)	x2

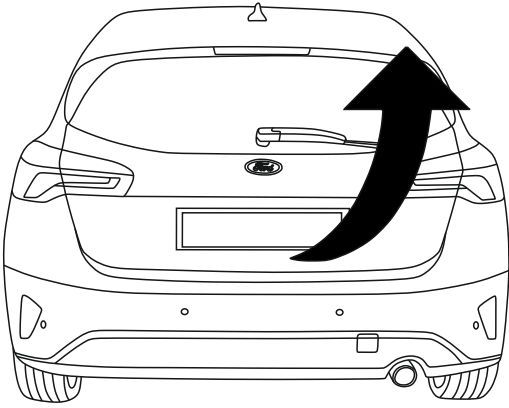
OPTION

	1x	M12x35	1x	Ø12,2
	1x	Ø13,0	1x	M12
(CZ-050.00)				

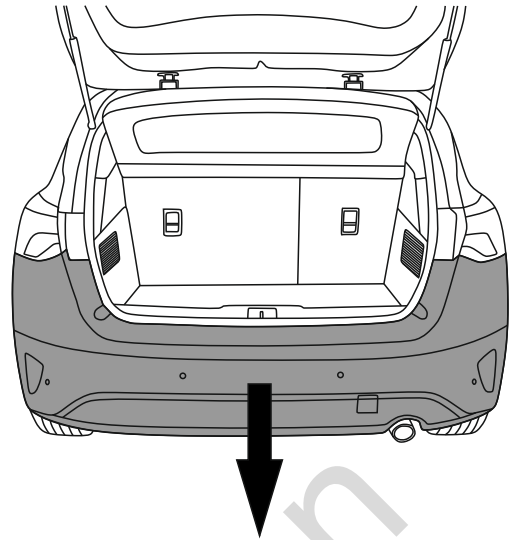


8.8	
M6 - 10 (Nm)	M12 - 85 (Nm)
M8 - 25 (Nm)	M14 - 135 (Nm)
M10 - 50 (Nm)	M16 - 200 (Nm)

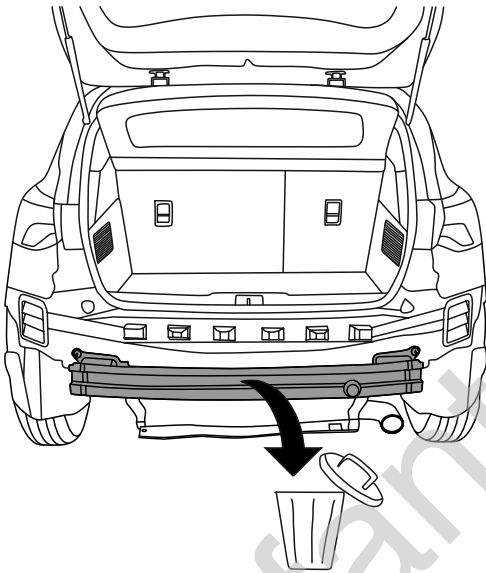
1



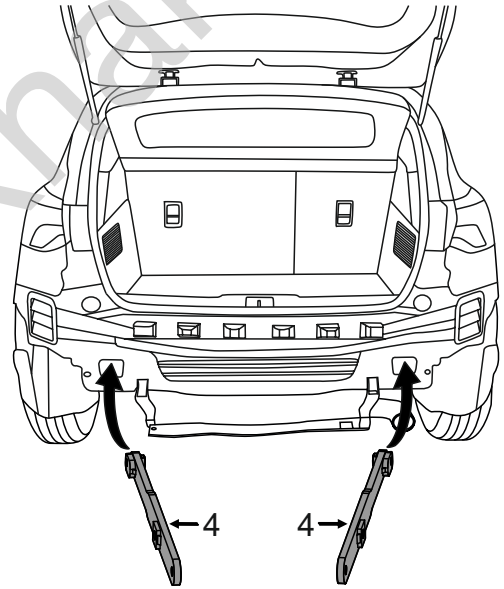
2



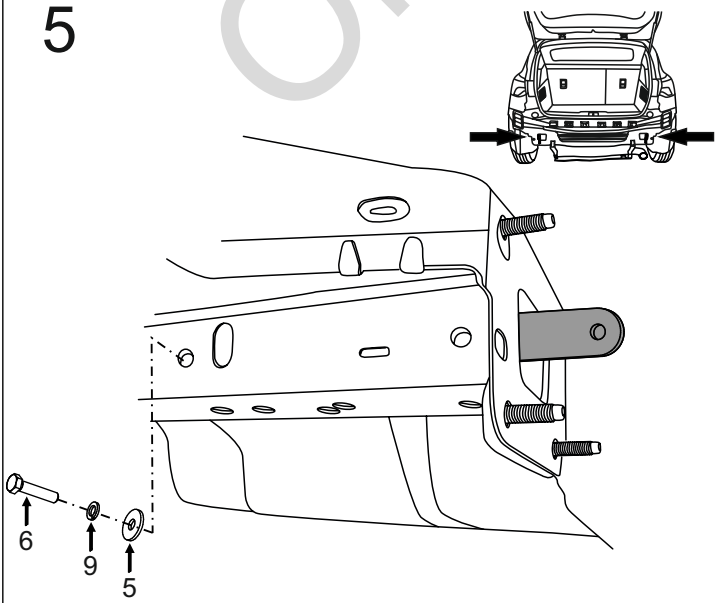
3



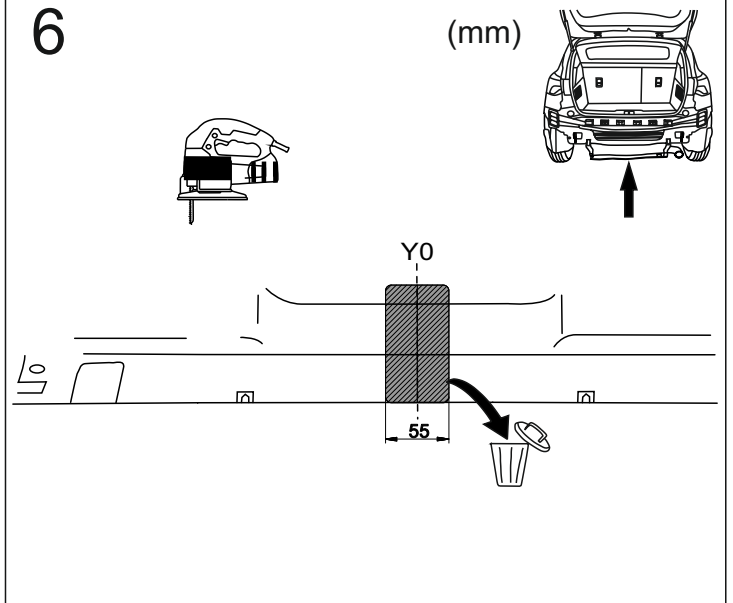
4

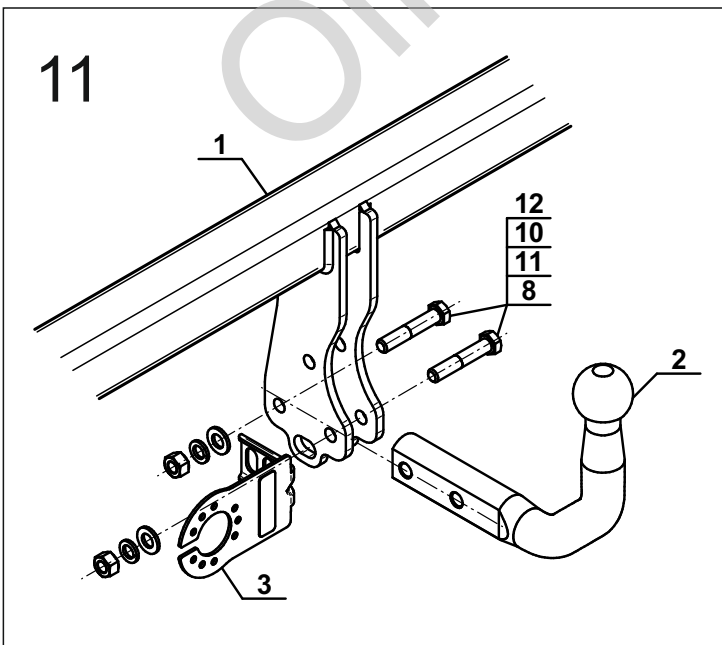
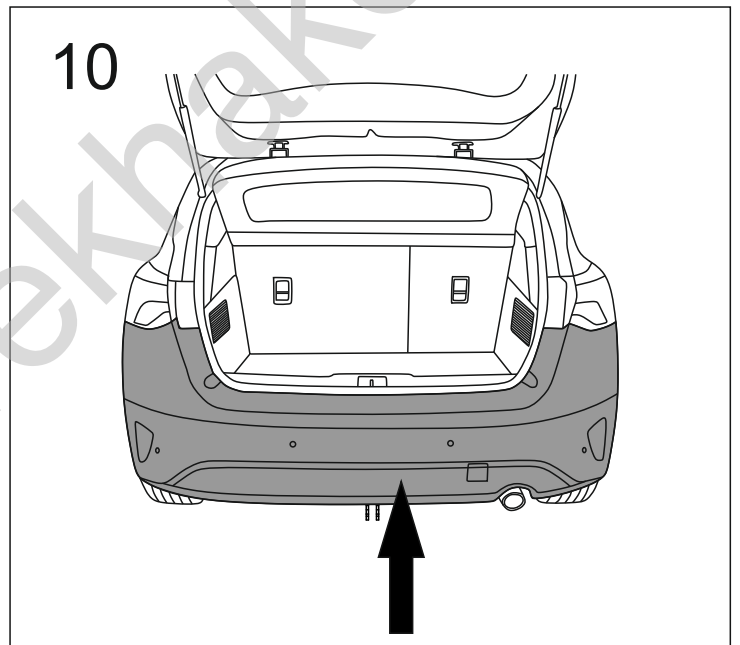
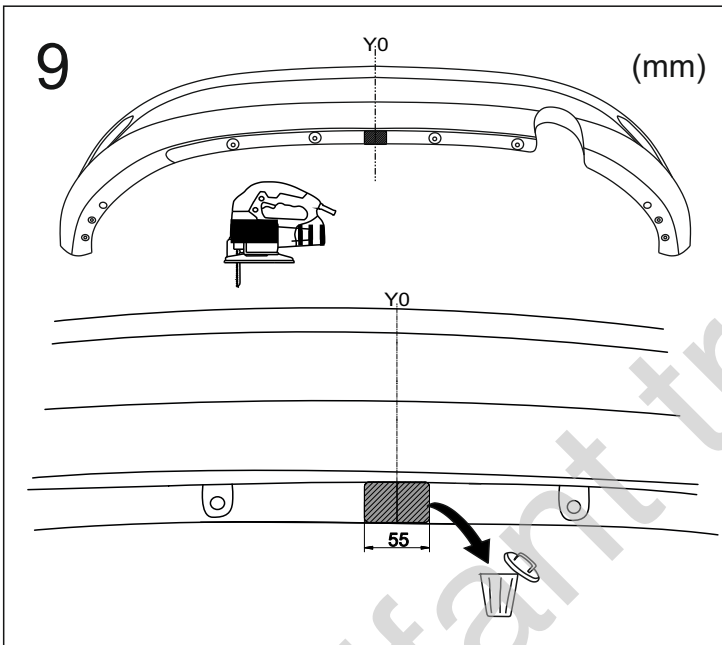
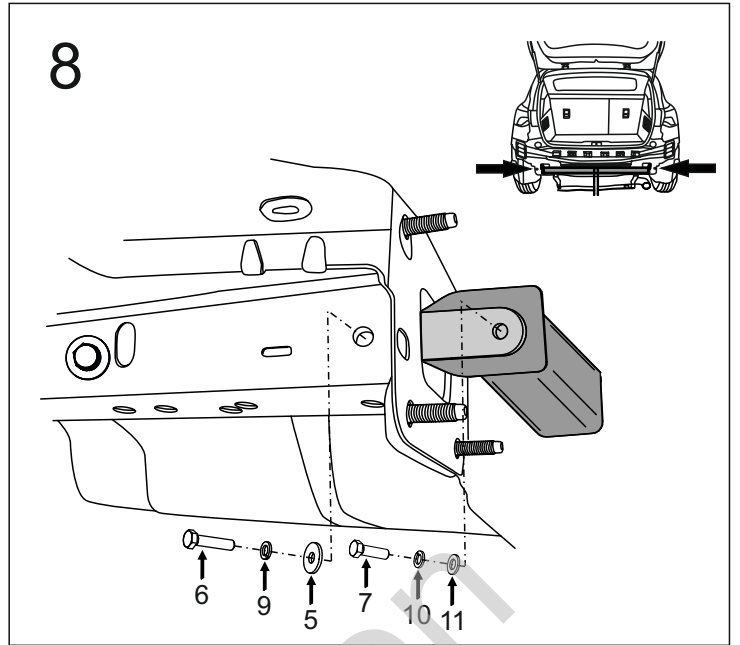
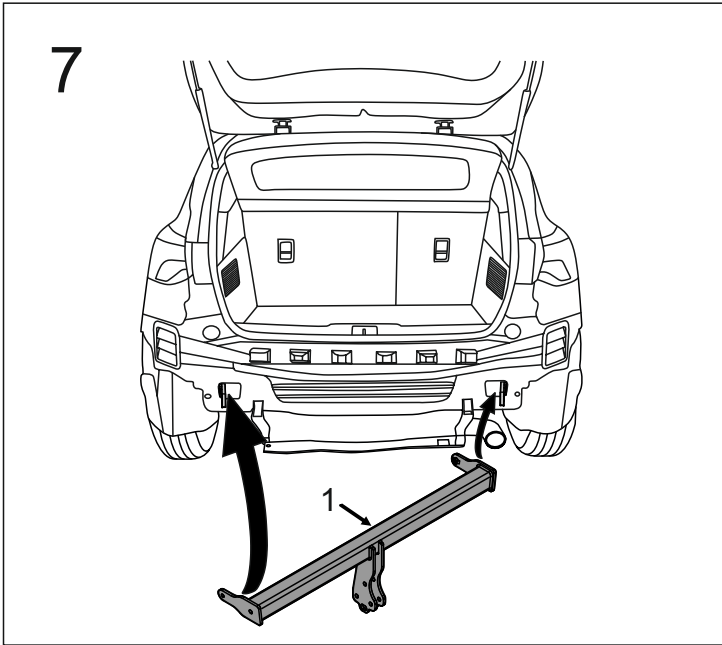


5



6





OPTION

