

33-100 Tarnów ul.Przemysłowa 27a
www.steinhof.pl

**Ford Ranger Pickup
(XL, XLT, tubular bumper)**

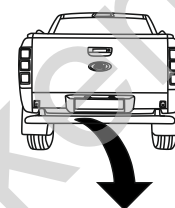
(2012 - 2022)

Mazda BT-50 Pickup (tubular bumper)

(2012 - 2020)

F-283

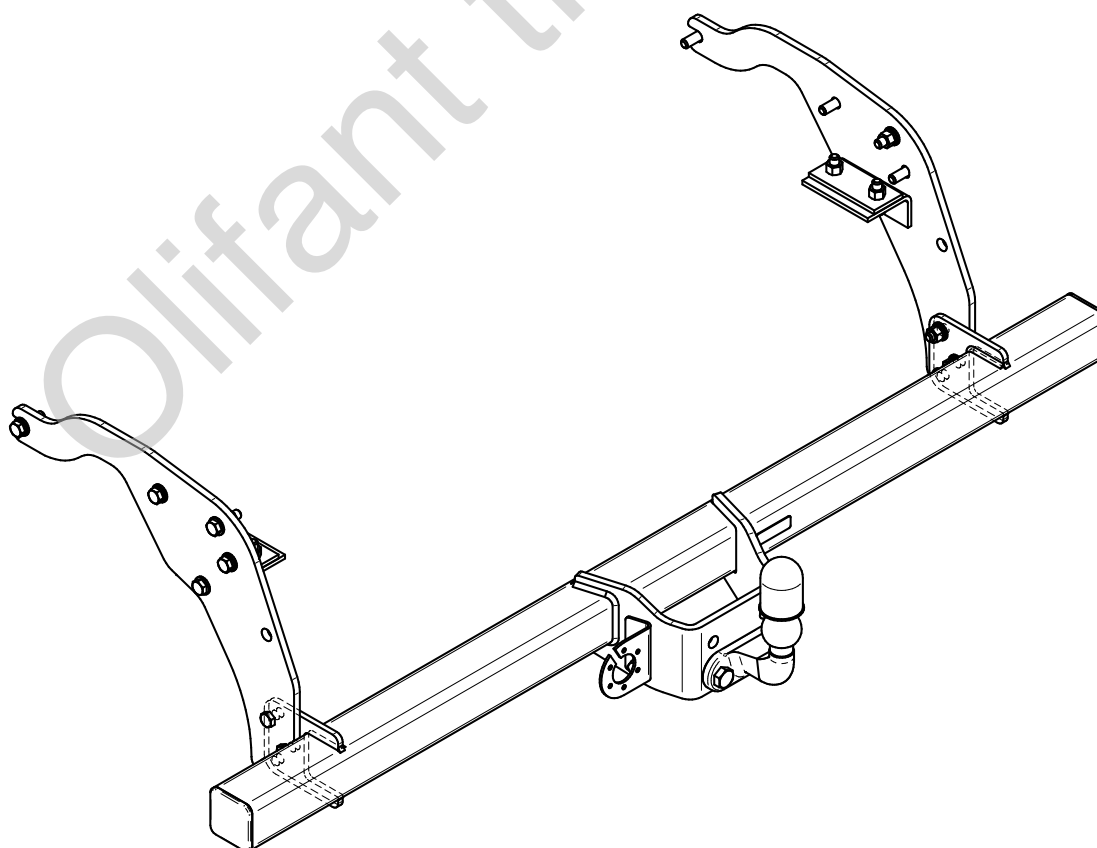
- PL** **Zaczep Kulowy** Instrukcja montażu i eksploatacji
- GB** **Tow bar** Installation and operating instructions
- D** **Die Anhängerkupplung** Montage- und Gebrauchsanleitung
- ES** **Gancho de remolque** Las instrucciones de instalación y de operación
- RU** **Фаркоп** Инструкция по установке и эксплуатации ТСУ
- FR** **Attelage** Notice de montage et d'utilisation
- IT** **Gancio traino** Istruzioni di montaggio
- CZ** **Tažné zařízení** Návod na montáž a použití
- RO** **Cârlig de remorcare** Instrucția de montaj și exploatare
- SE** **Dragkulan** Monterings- och bruksanvisningar.



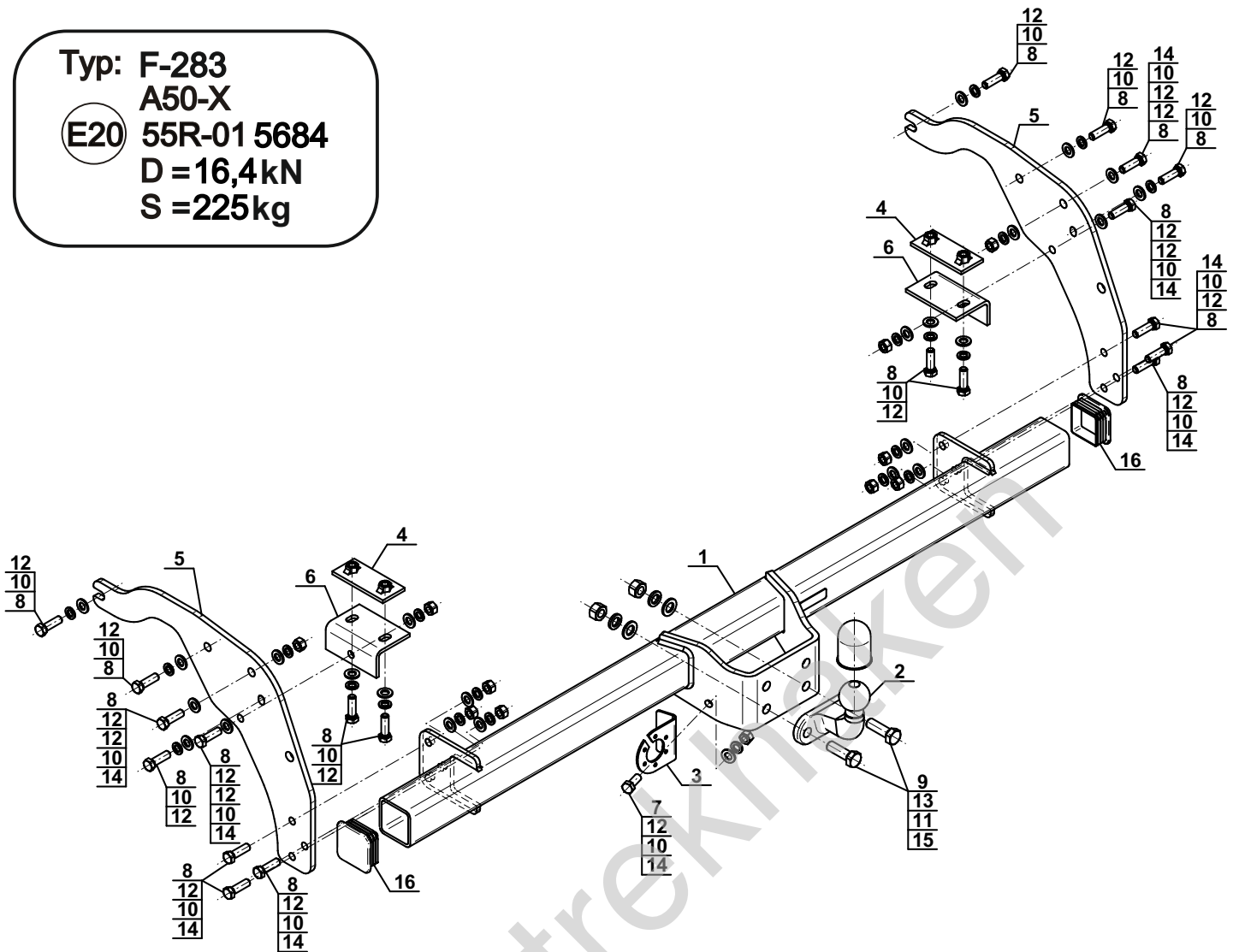
YES NO



YES NO



Typ: F-283
 A50-X
 (E20) 55R-01 5684
 D = 16,4kN
 S = 225kg

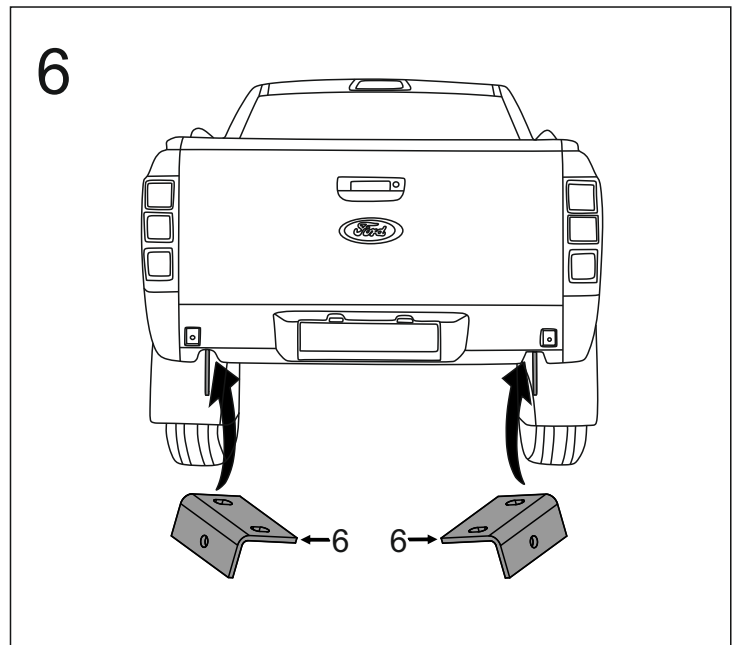
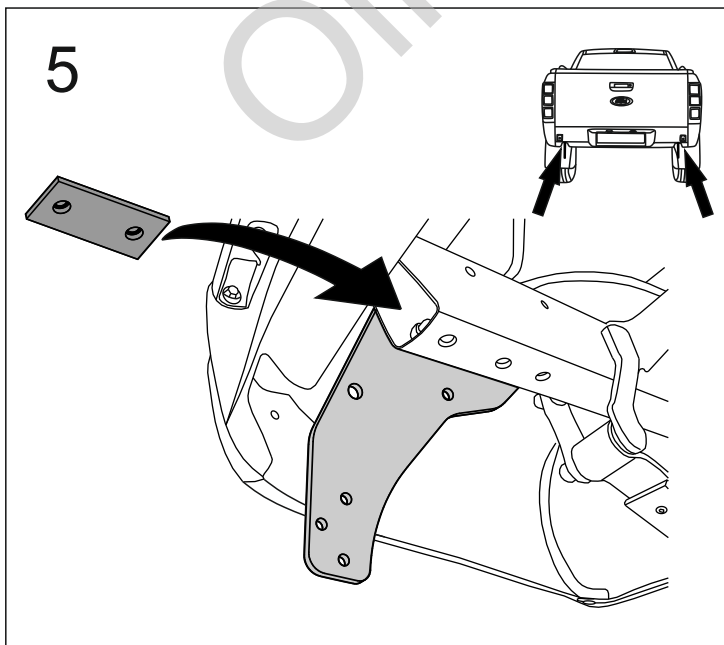
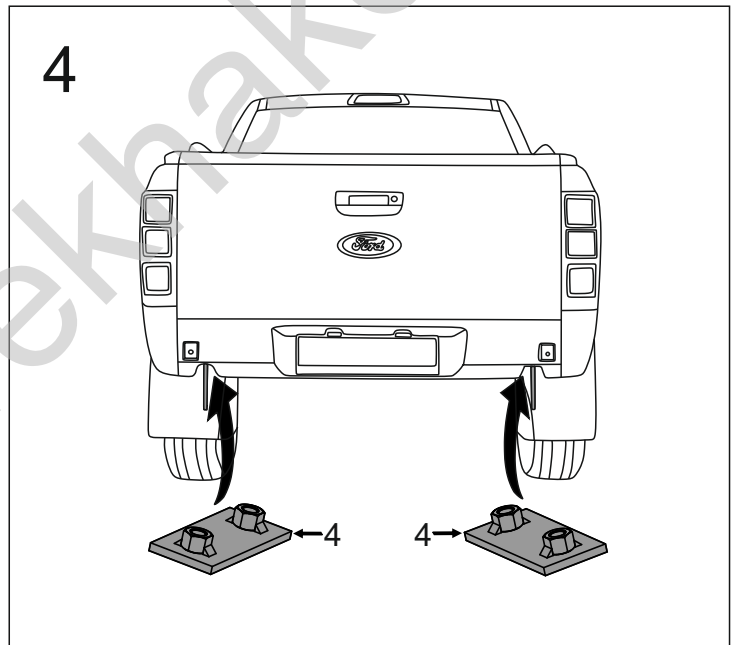
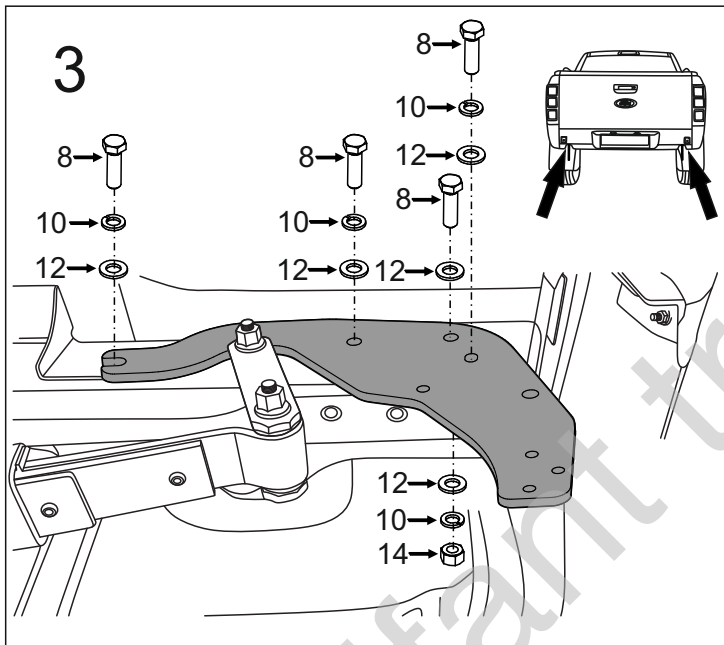
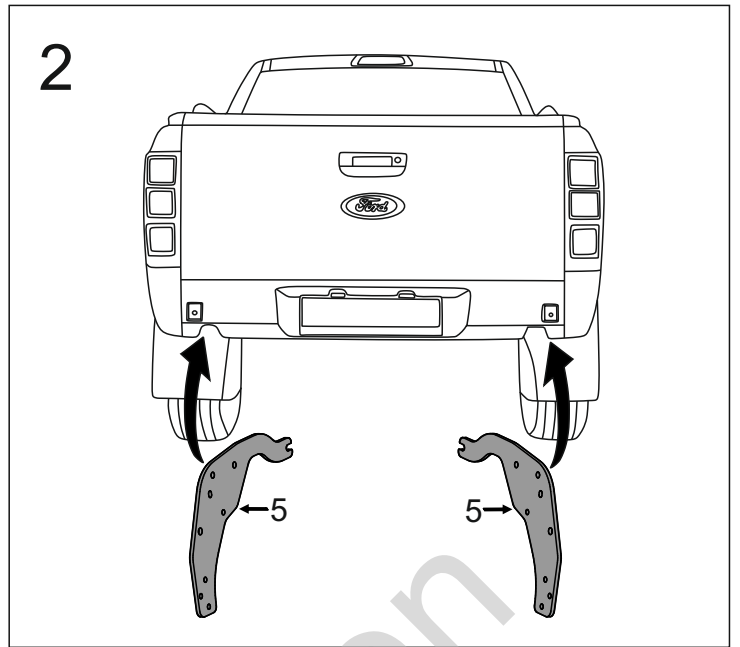
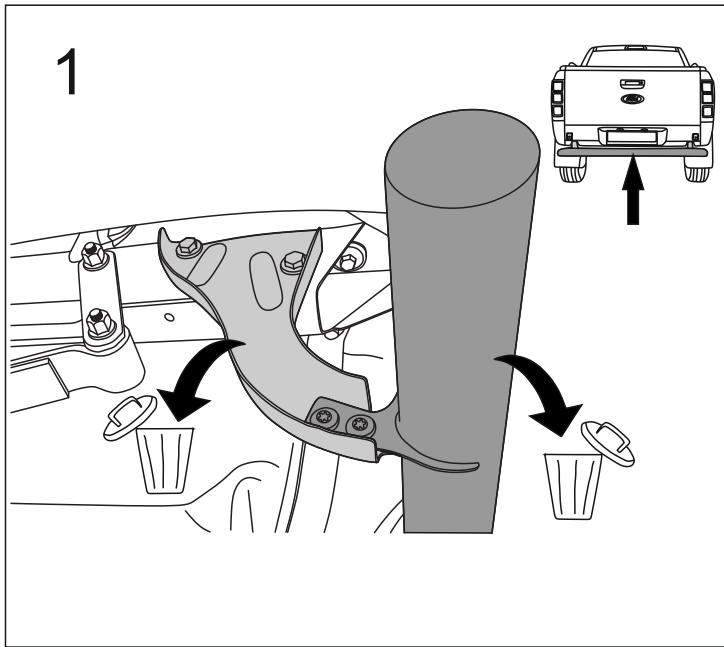


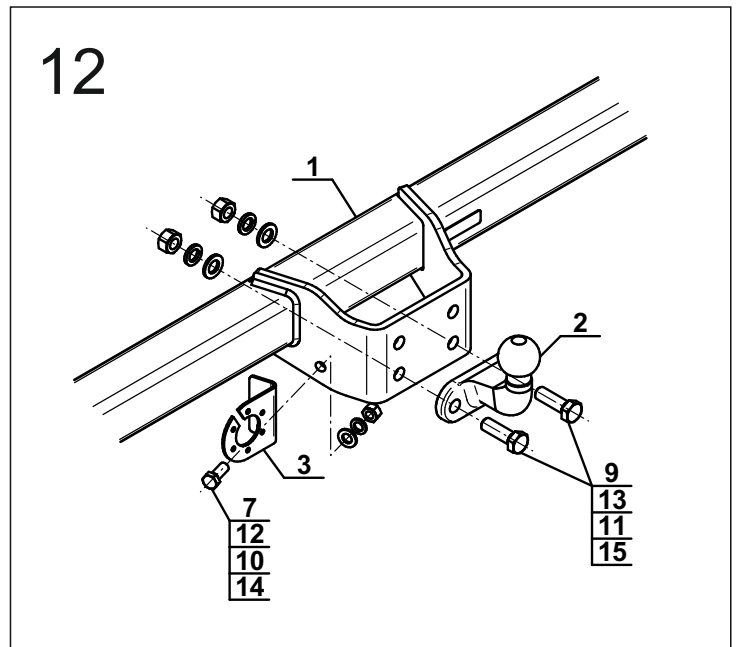
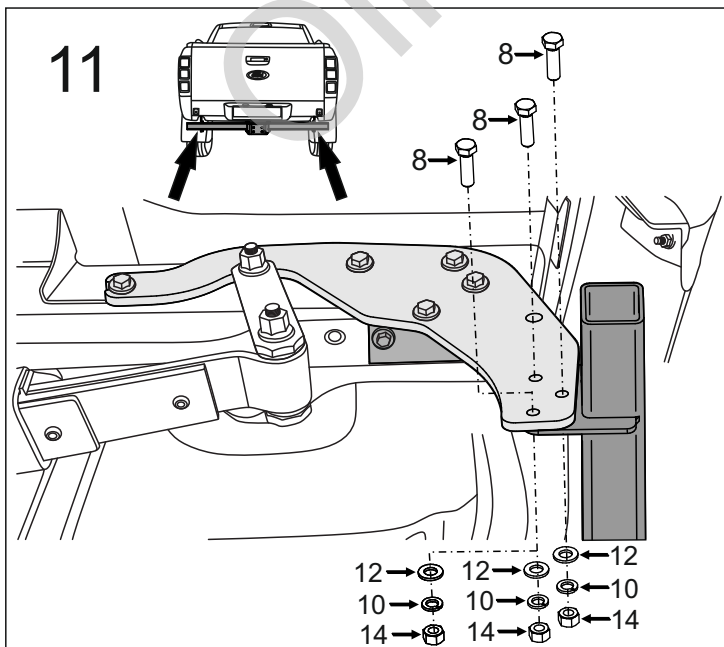
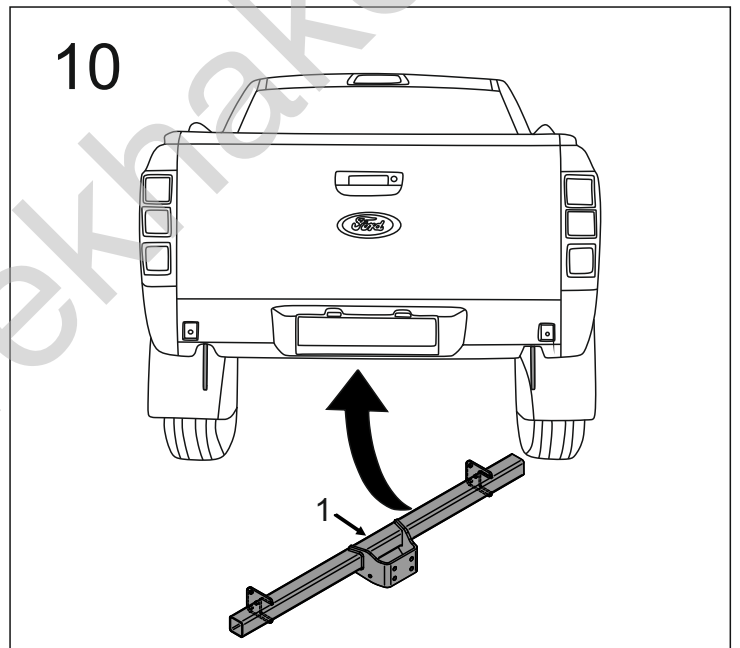
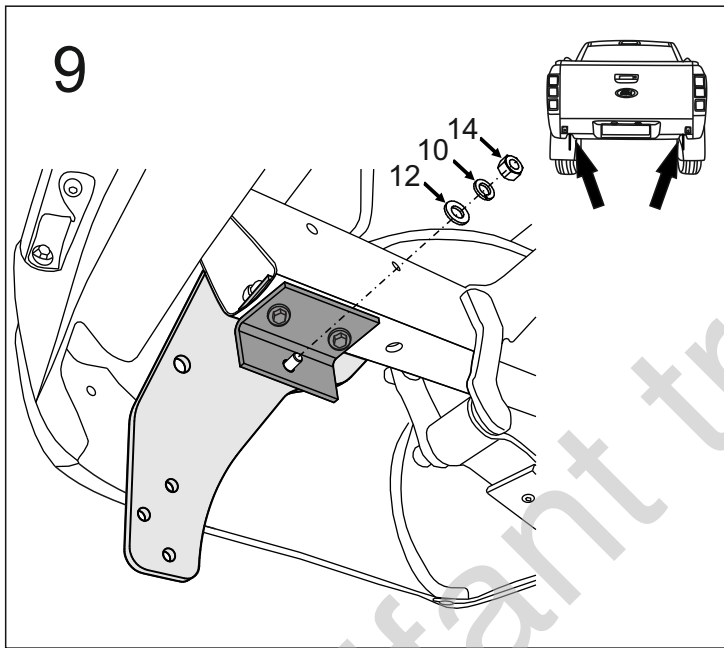
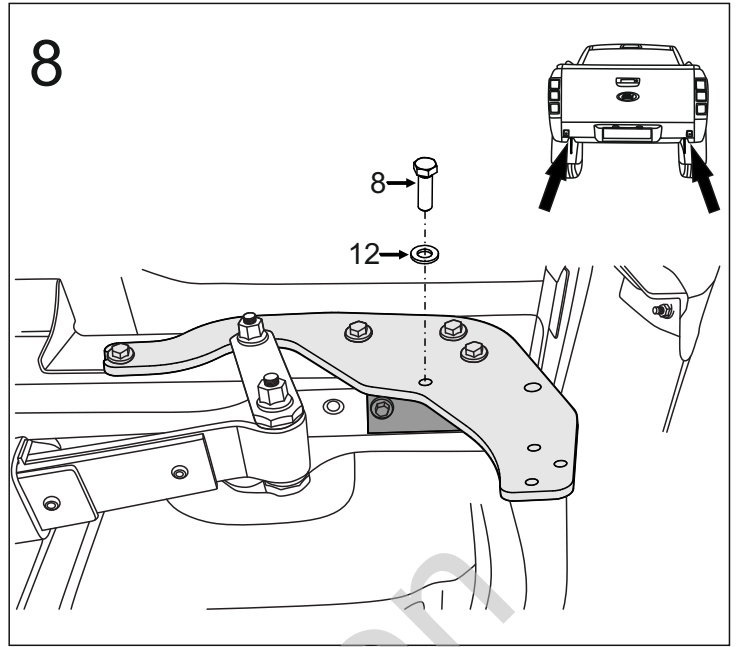
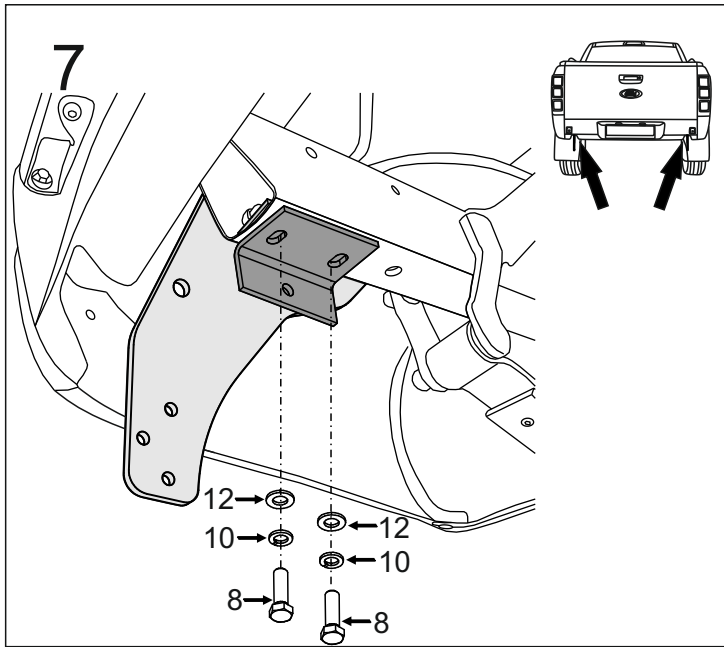
1		x1
2		x1
3		x1
4		x2
5		x2
6		x2

7		M12x30	(PN/M-82105) (8.8)	x1
8		M12x40	(PN/M-82105) (8.8)	x20
9		M16x50	(PN/M-82105) (8.8)	x2
10		Ø12,2		x21
11		Ø16,3		x2
12		Ø13,0		x25
13		Ø17,0		x2
14		M12 (8)		x11
15		M16 (8)		x2
16		70/70	(CH-014.15)	x2

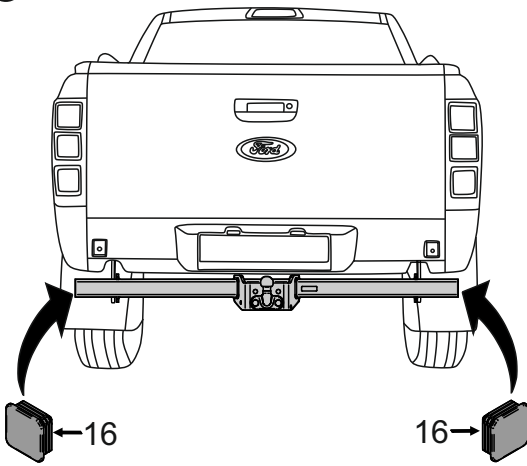


8.8	
M8 - 25 (Nm)	M14 - 135 (Nm)
M10 - 50 (Nm)	M16 - 200 (Nm)
M12 - 85 (Nm)	





13



Olifant trekhaken