

Ford Ranger Pickup (bumper with step)

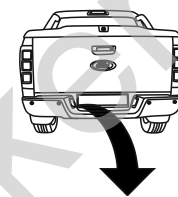
(2012 - 2022)

Mazda BT-50 Pickup (bumper with step)

(2012 - 2020)

F-281

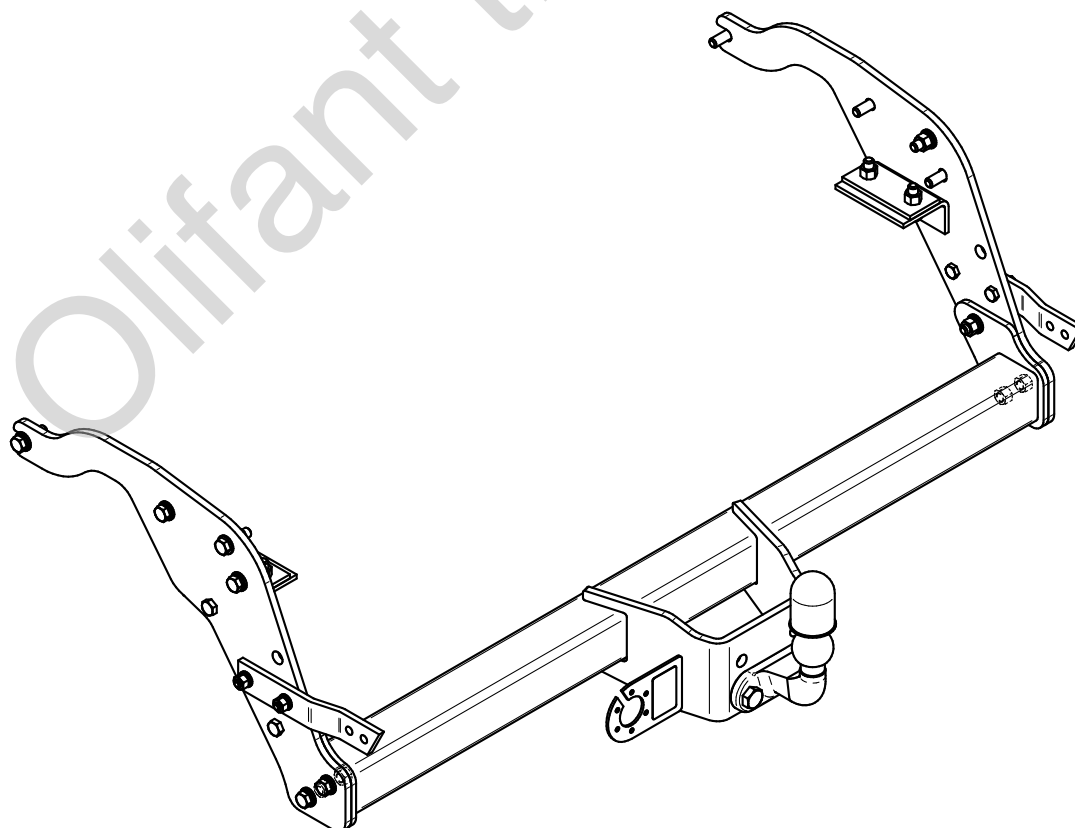
- PL** **Zaczep Kulowy** Instrukcja montażu i eksploatacji
- GB** **Tow bar** Installation and operating instructions
- D** **Die Anhängerkupplung** Montage- und Gebrauchsanleitung
- ES** **Gancho de remolque** Las instrucciones de instalación y de operación
- RU** **Фаркоп** Инструкция по установке и эксплуатации ТСУ
- FR** **Attelage** Notice de montage et d'utilisation
- IT** **Gancio traino** Istruzioni di montaggio
- CZ** **Tažné zařízení** Návod na montáž a použití
- RO** **Cârlig de remorcare** Instrucția de montaj și exploatare
- SE** **Dragkulan** Monterings- och bruksanvisningar.



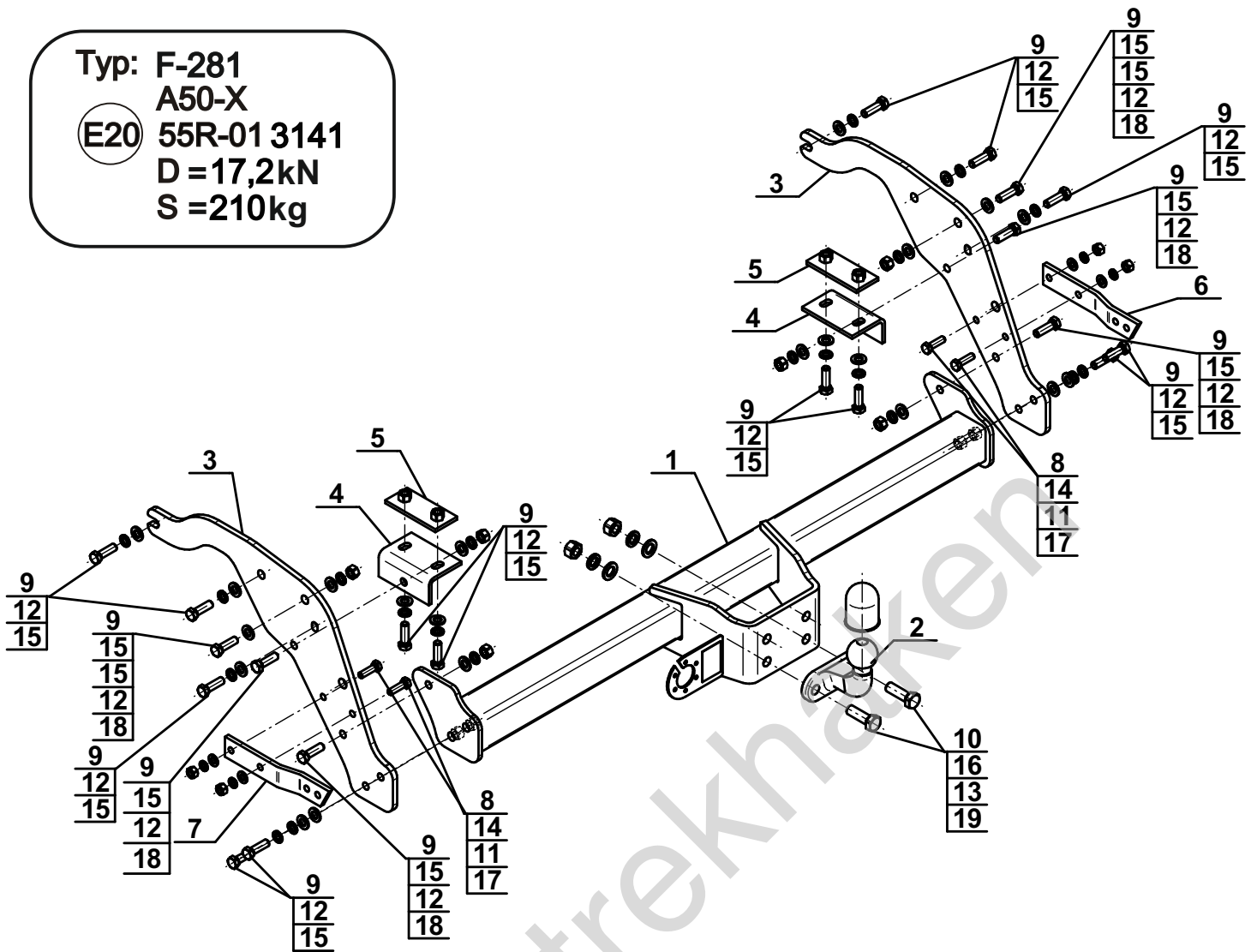
YES NO



YES NO



Typ: F-281
 A50-X
 (E20) 55R-01 3141
 D = 17,2kN
 S = 210kg

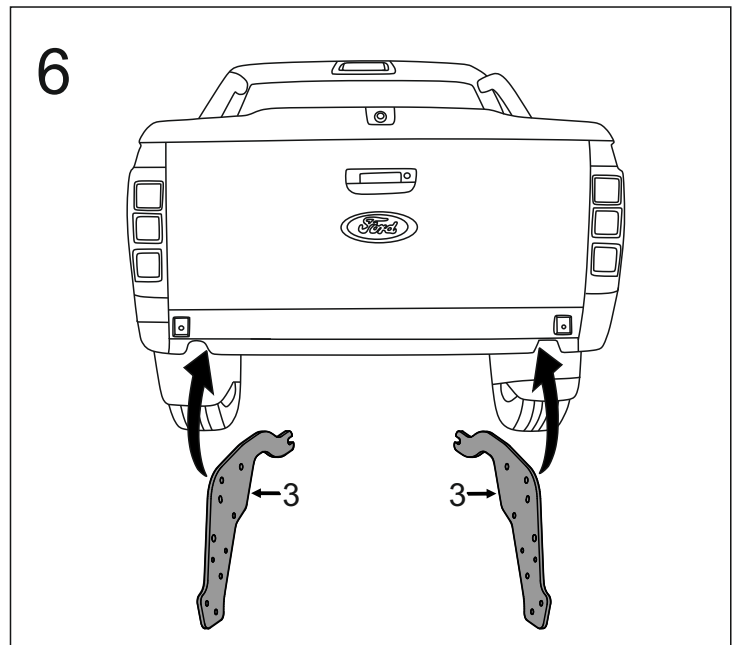
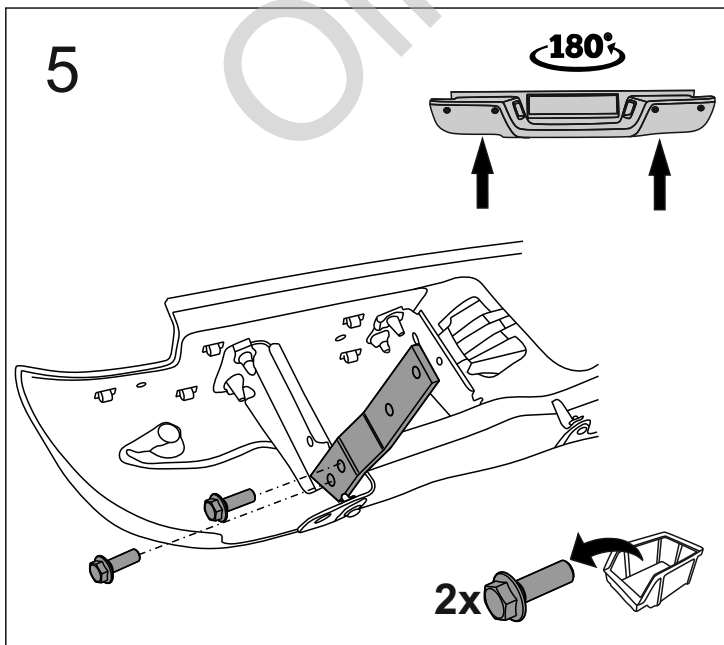
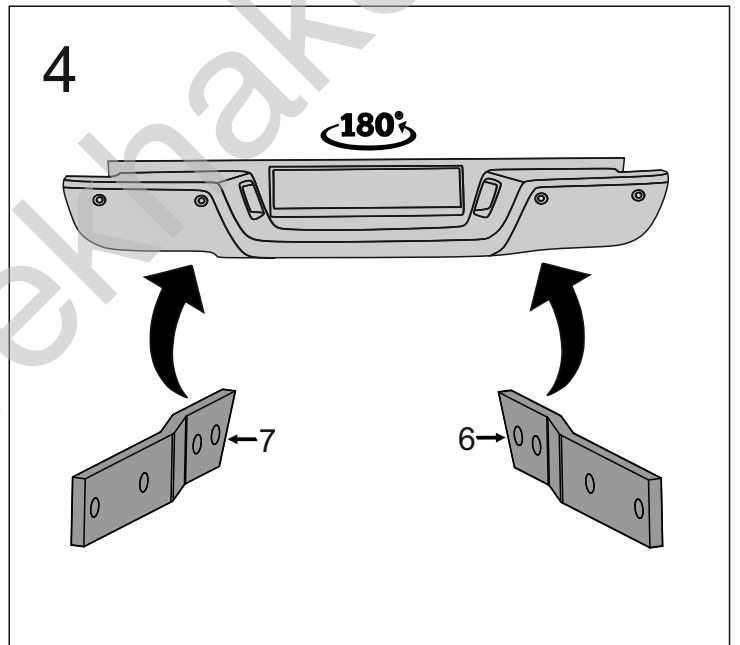
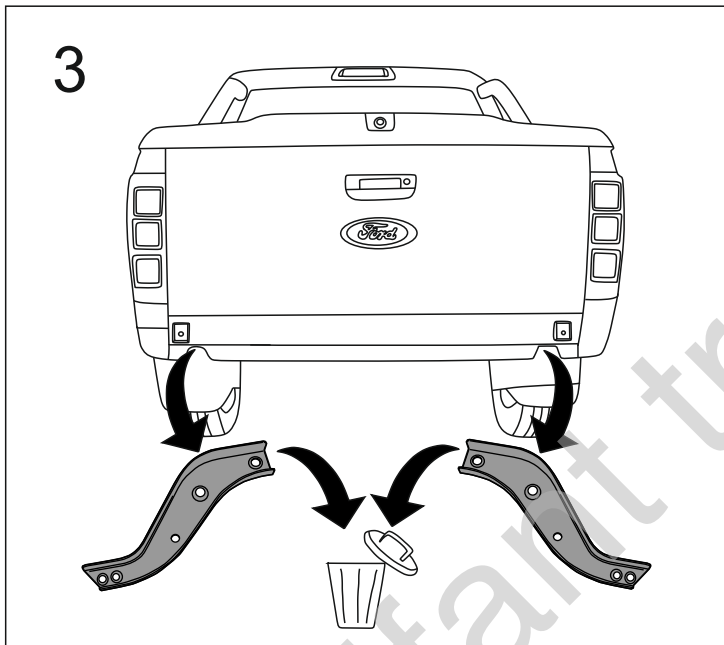
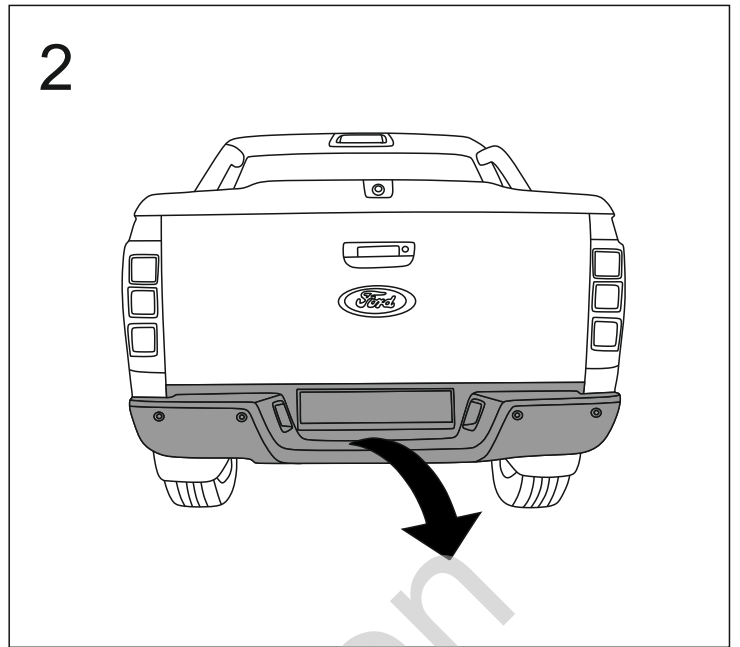
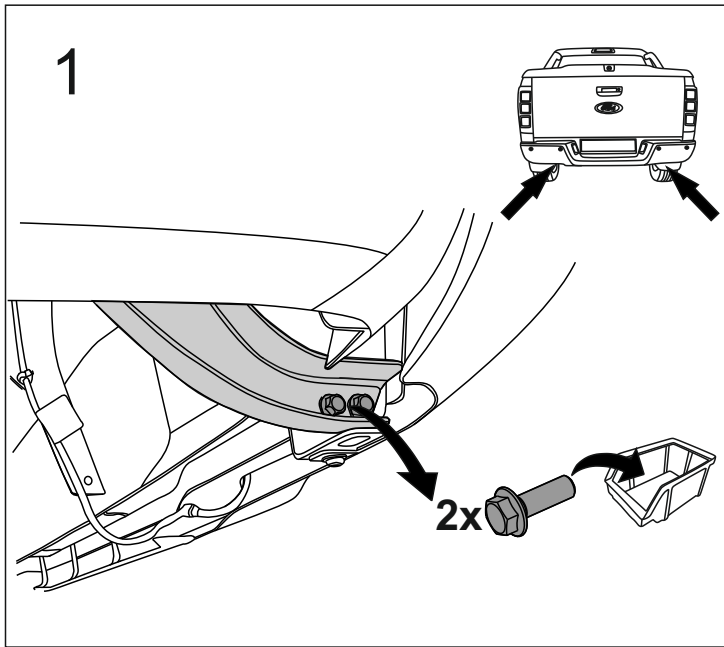


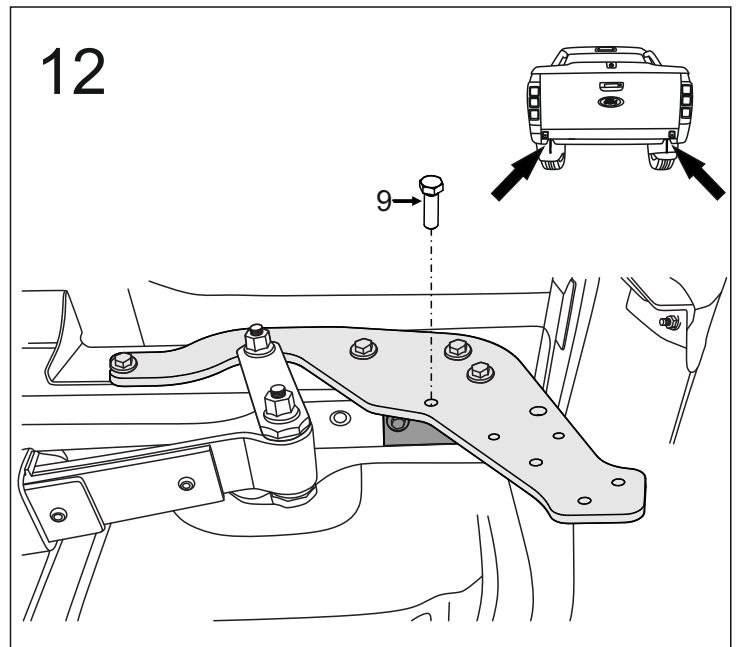
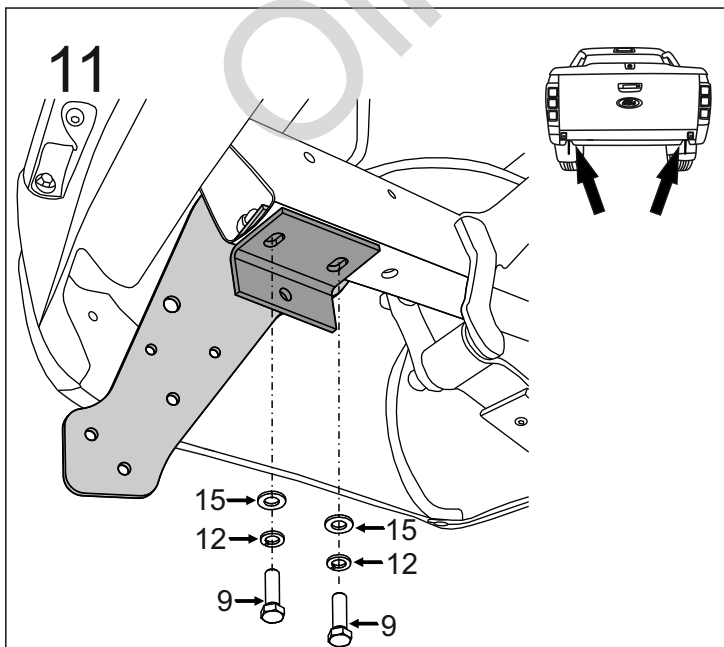
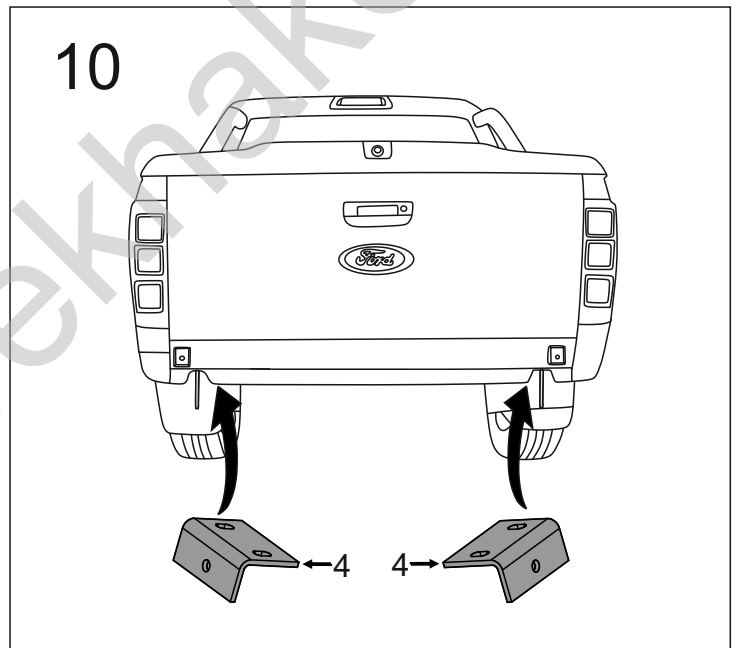
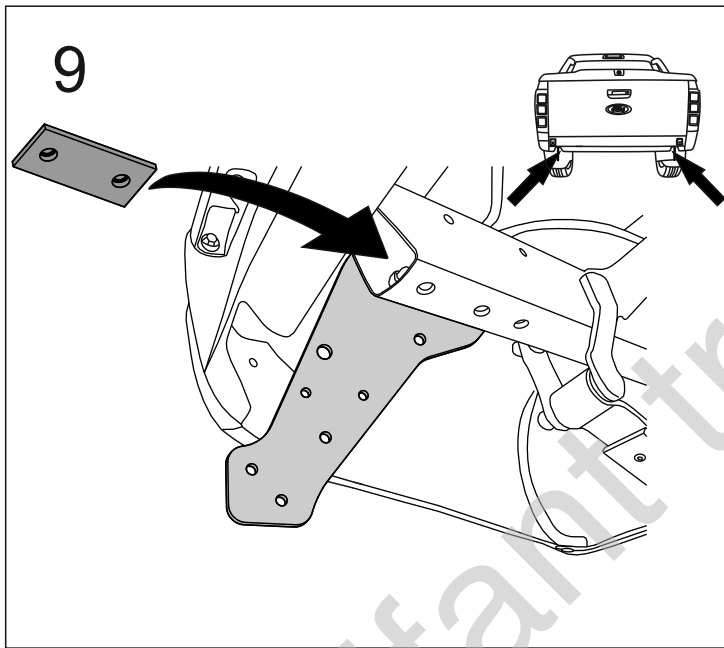
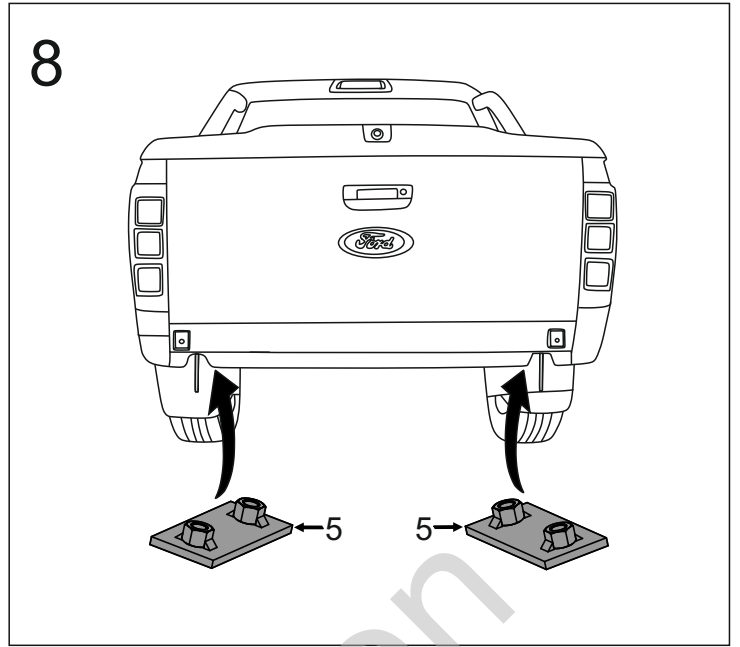
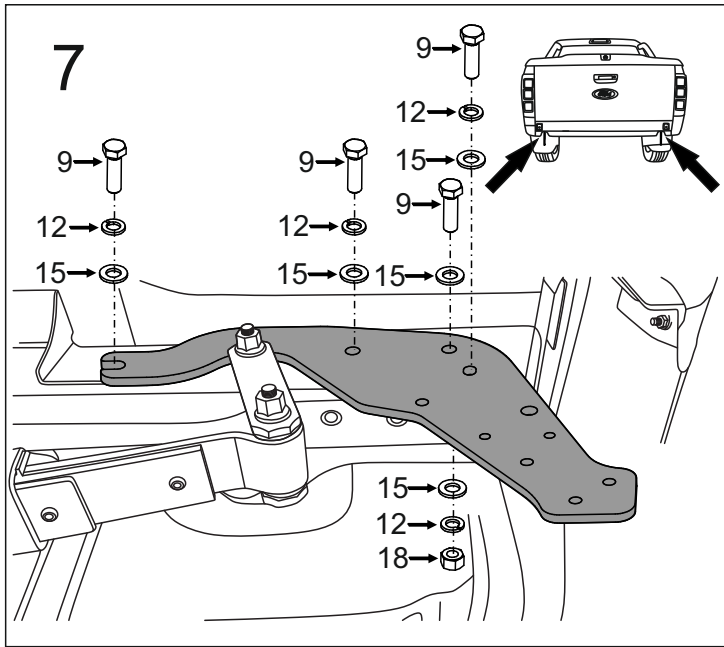
1		x1
2		x1
3		x2
4		x2
5		x2
6		x1
7		x1

8		M10x35	(PN/M-82105) (8.8)	x4
9		M12x40	(PN/M-82105) (8.8)	x20
10		M16x50	(PN/M-82105) (8.8)	x2
11		Ø10,2		x4
12		Ø12,2		x20
13		Ø16,3		x2
14		Ø10,5		x4
15		Ø13,0		x22
16		Ø17,0		x2
17		M10 (8)		x4
18		M12 (8)		x6
19		M16 (8)		x2

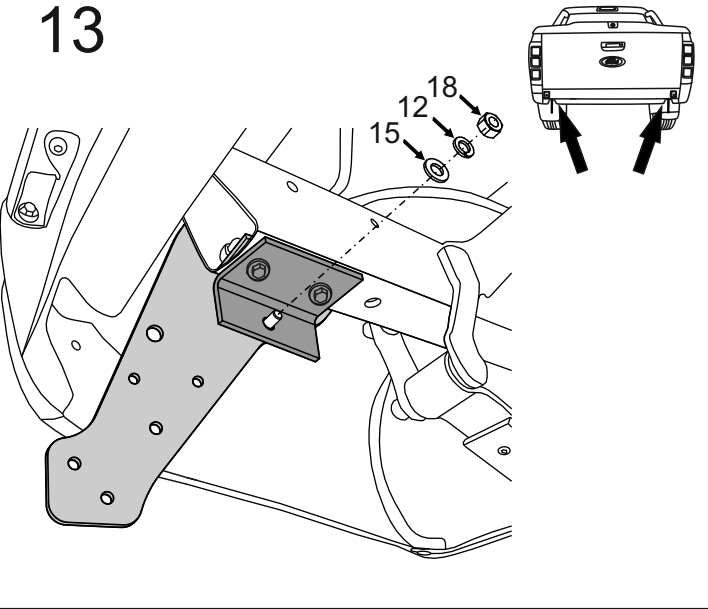


8.8	
M8 - 25 (Nm)	M14 - 135 (Nm)
M10 - 50 (Nm)	M16 - 200 (Nm)
M12 - 85 (Nm)	

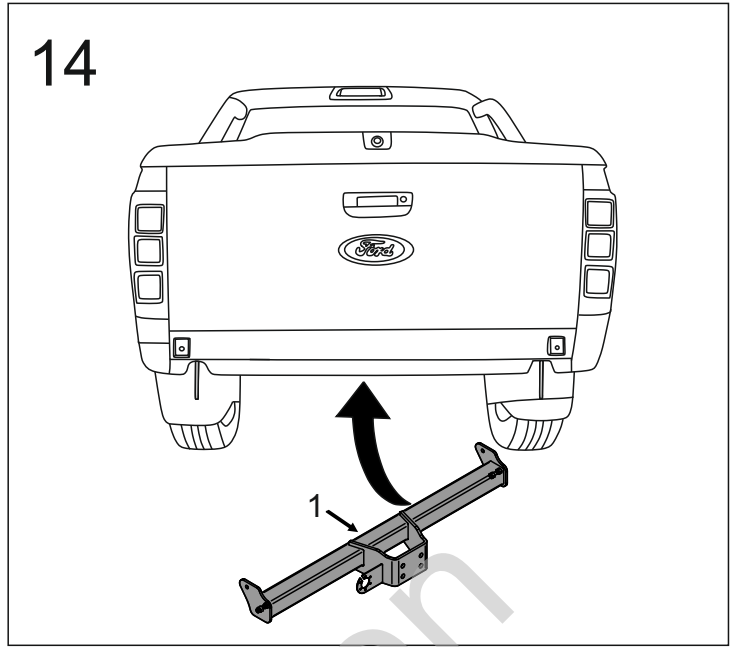




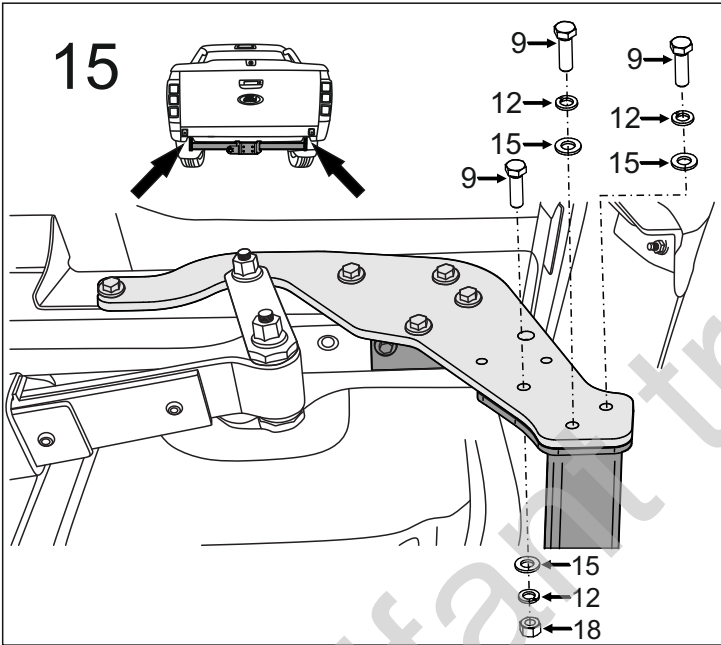
13



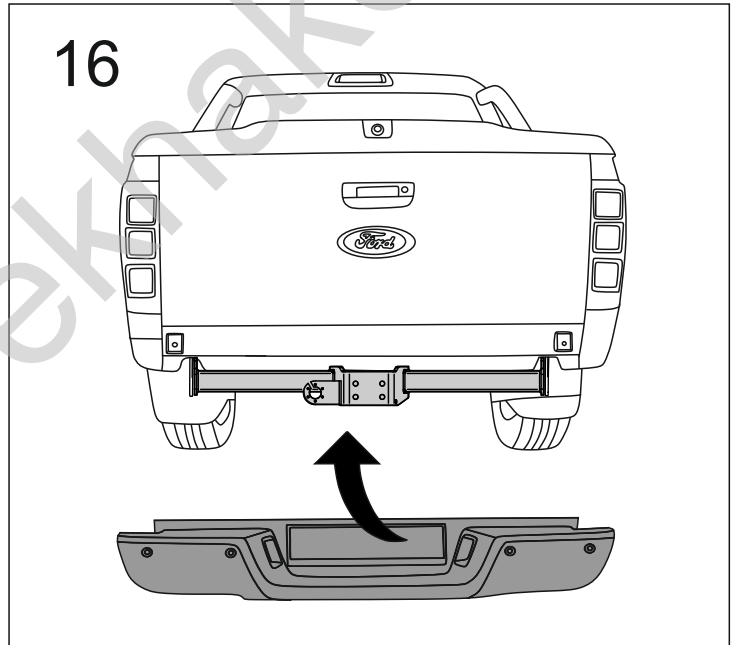
14



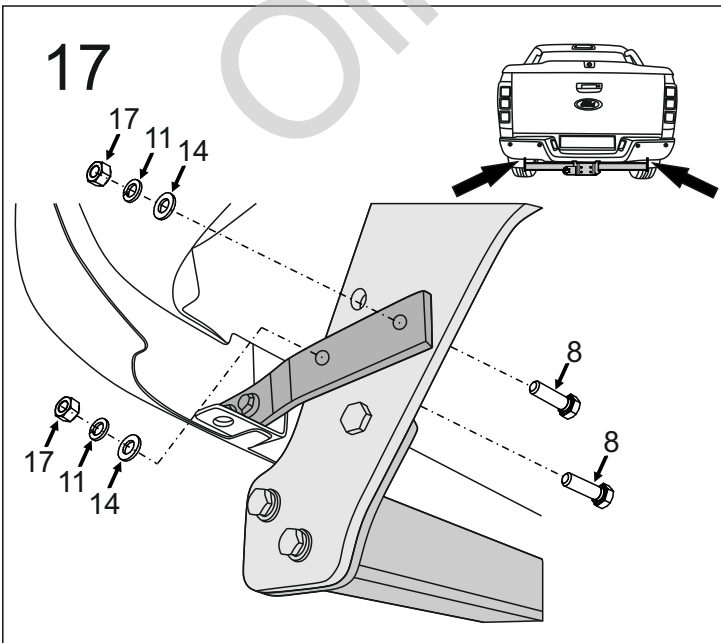
15



16



17



18

