

Ford Explorer

(2016 - 2019)

F-278

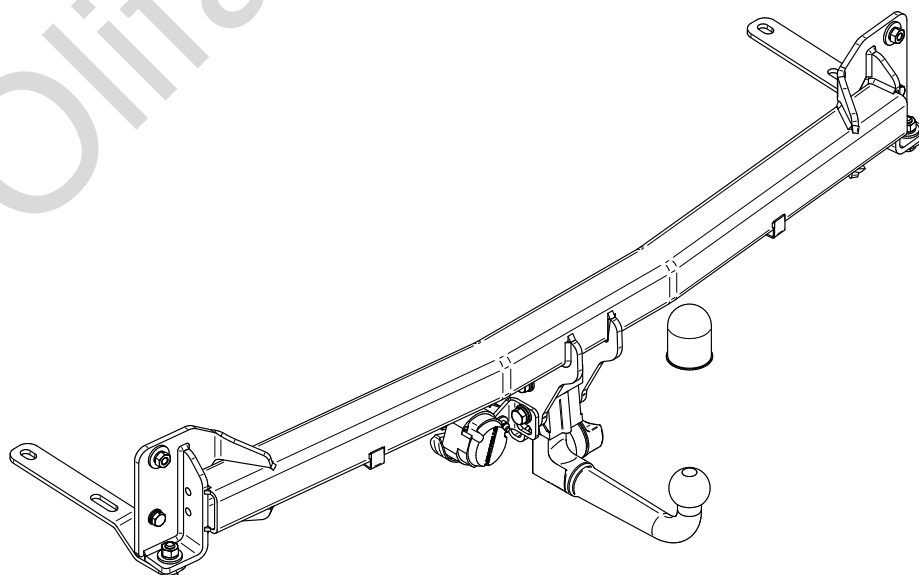
- PL** **Urządzenie sprzęgające** Instrukcja montażu i eksploatacji
- GB** **Coupling device** Installation and operating instructions
- D** **Kupplungsvorrichtung** Montage- und Gebrauchsanleitung
- ES** **Del dispositivo de acoplamiento** Las instrucciones de instalación y de operación
- RU** **Тягово-цепное устройство** Инструкция по установке и эксплуатации
- FR** **Dispositif d'accouplement** Notice de montage et d'utilisation
- IT** **Dispositivo accoppiamento** Istruzioni di montaggio
- CZ** **Spojovacího zařízení Tažné** Návod na montáž a použití
- RO** **Dispozitiv de cuplare** Instrucția de montaj și exploatare
- SE** **Kopplingsanordningens** Monterings- och bruksanvisningar.



YES NO



YES NO



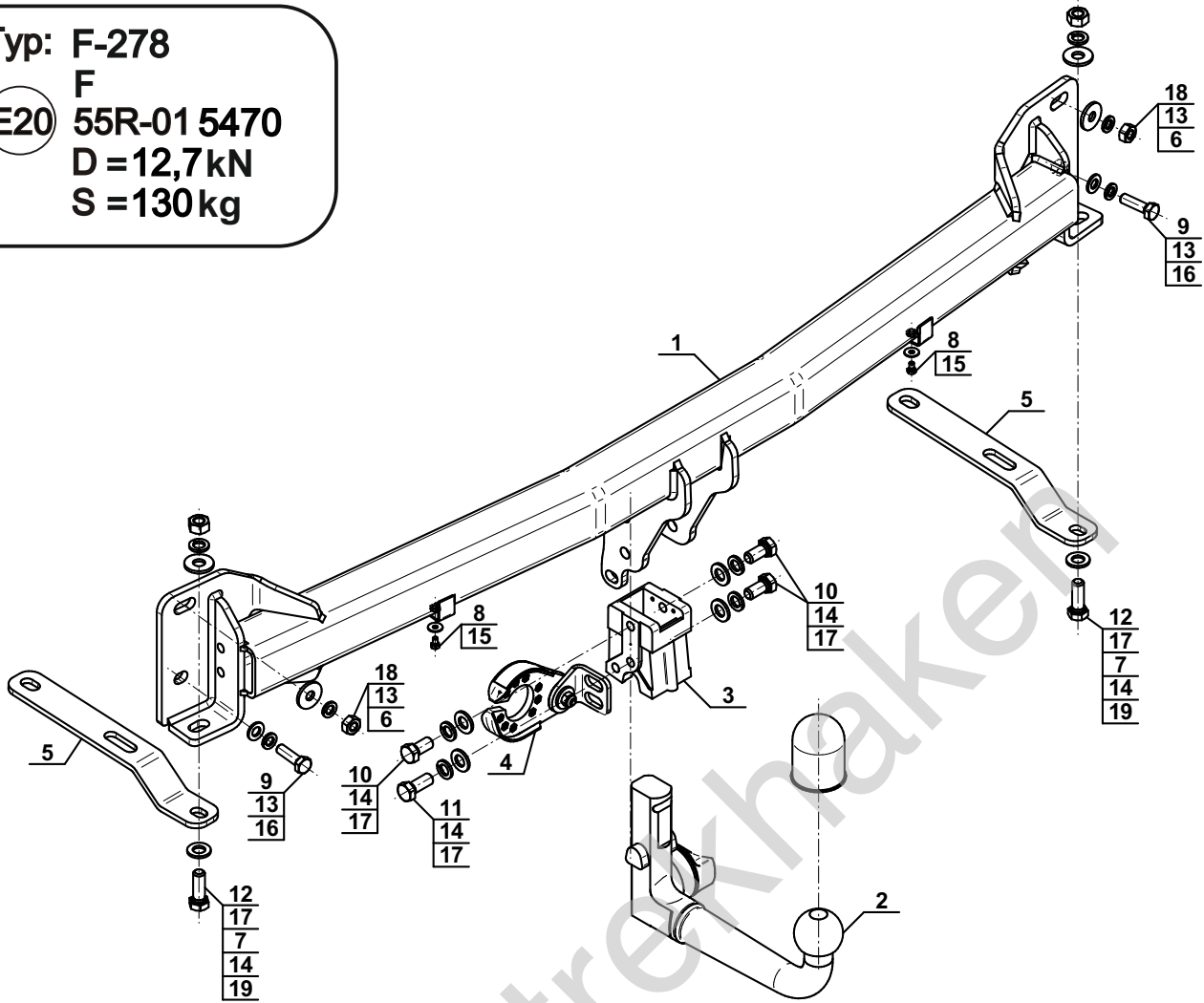
Typ: F-278

F

E20 55R-01 5470

D = 12,7 kN

S = 130 kg

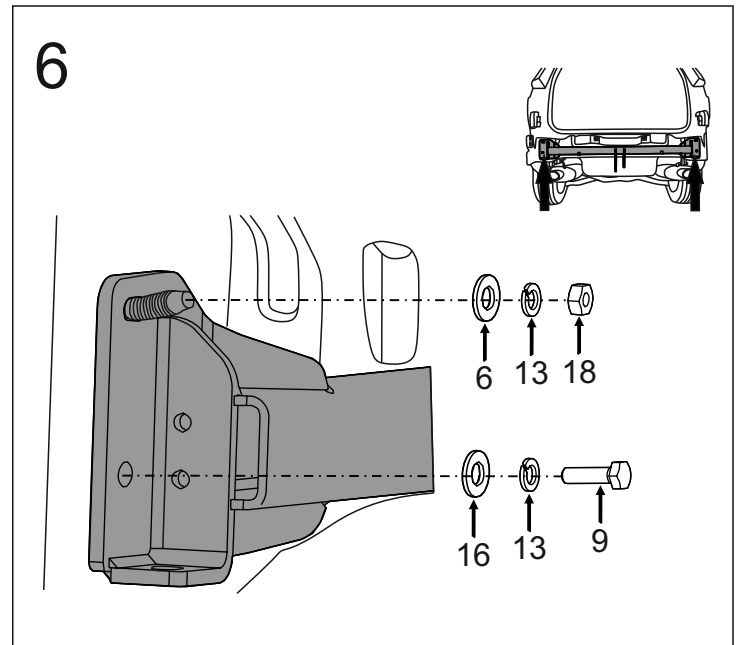
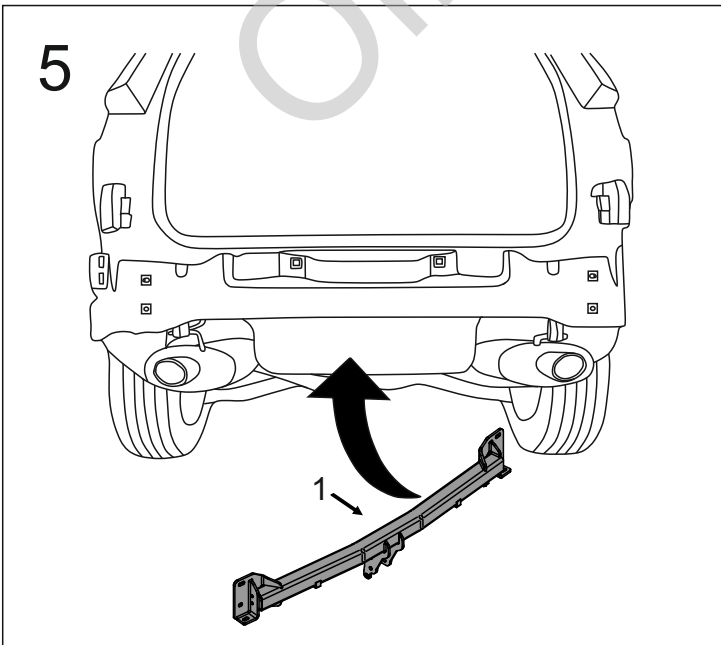
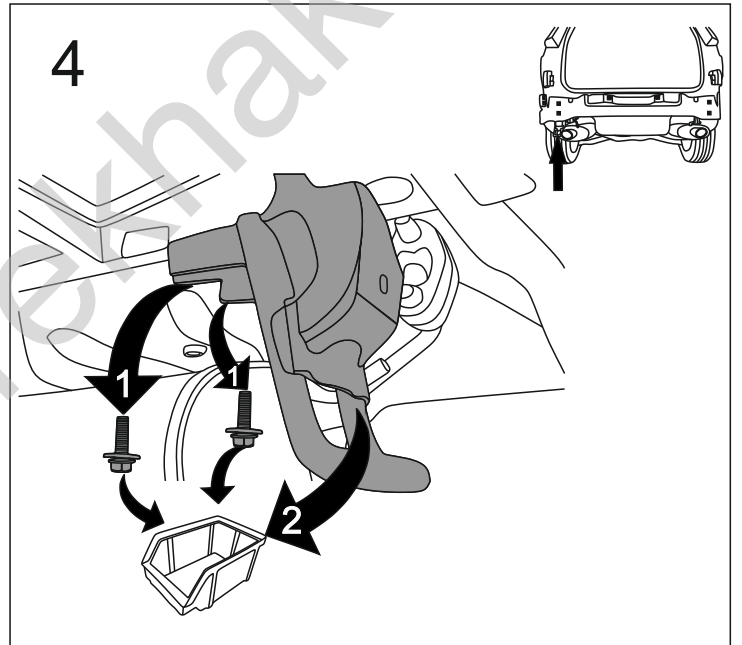
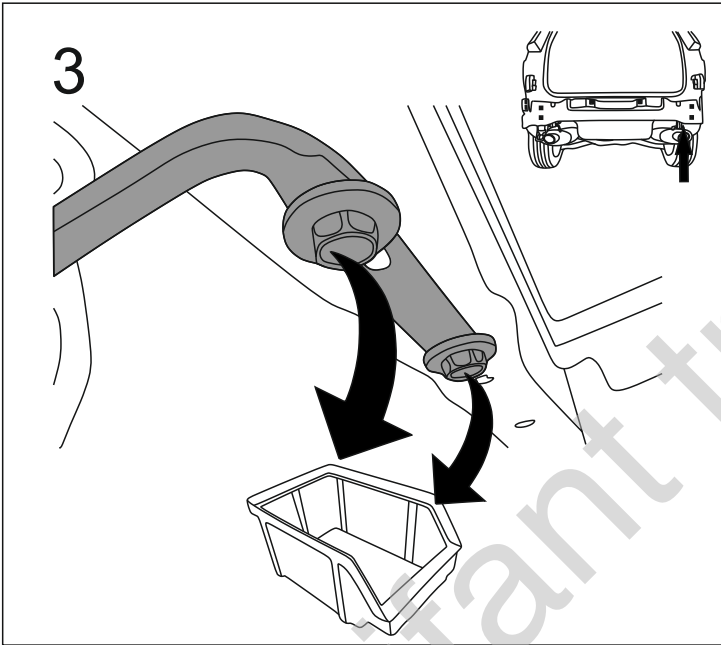
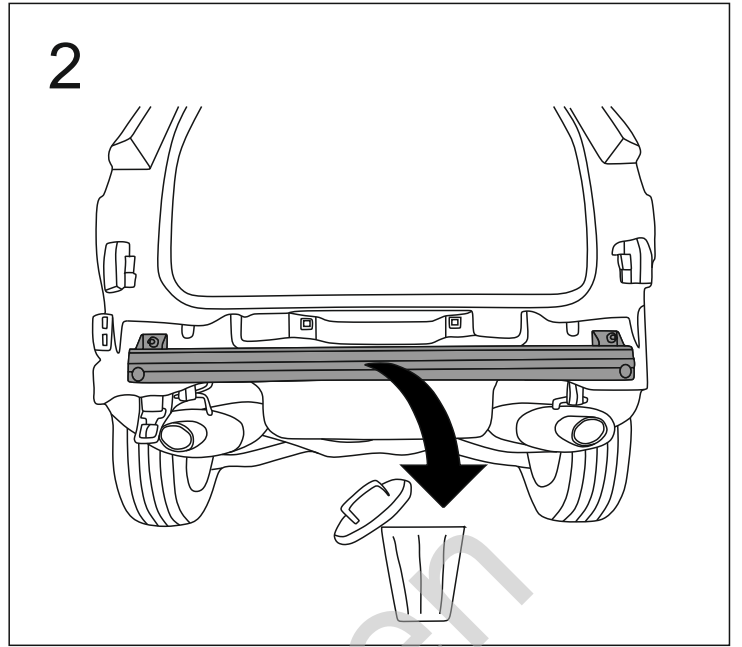
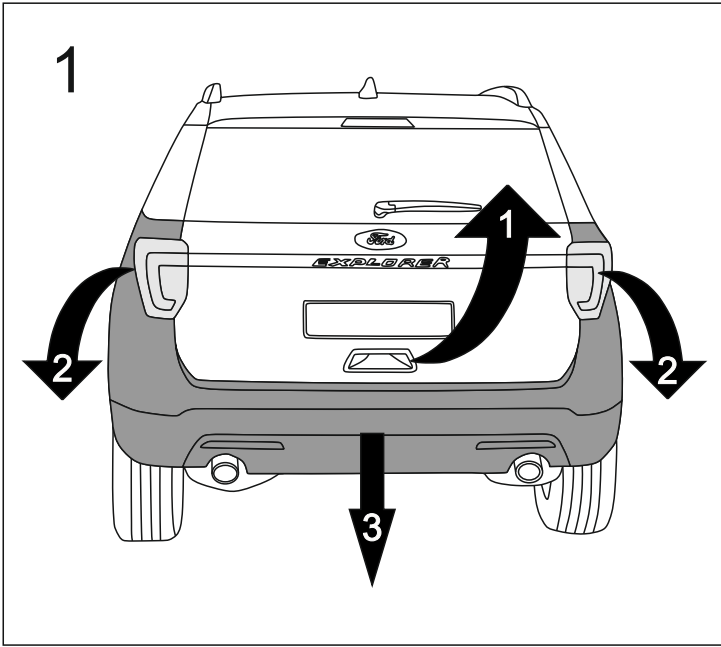


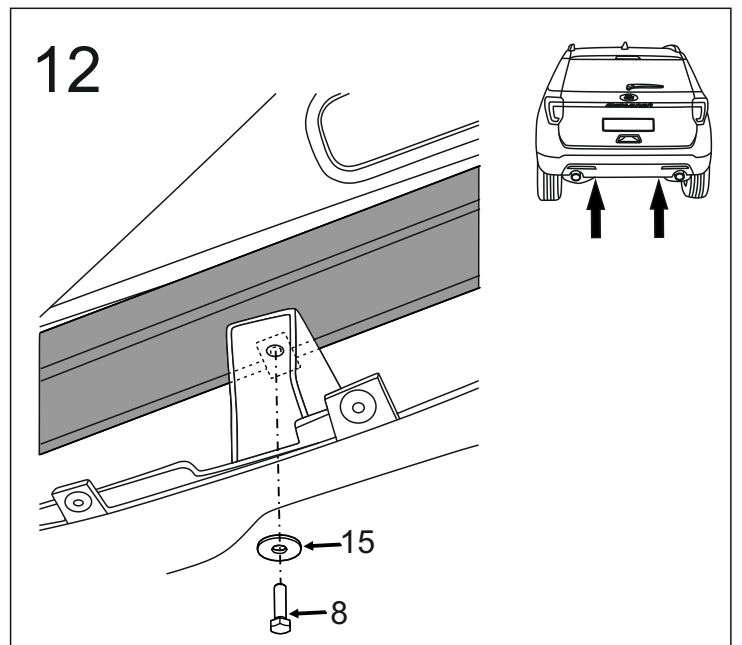
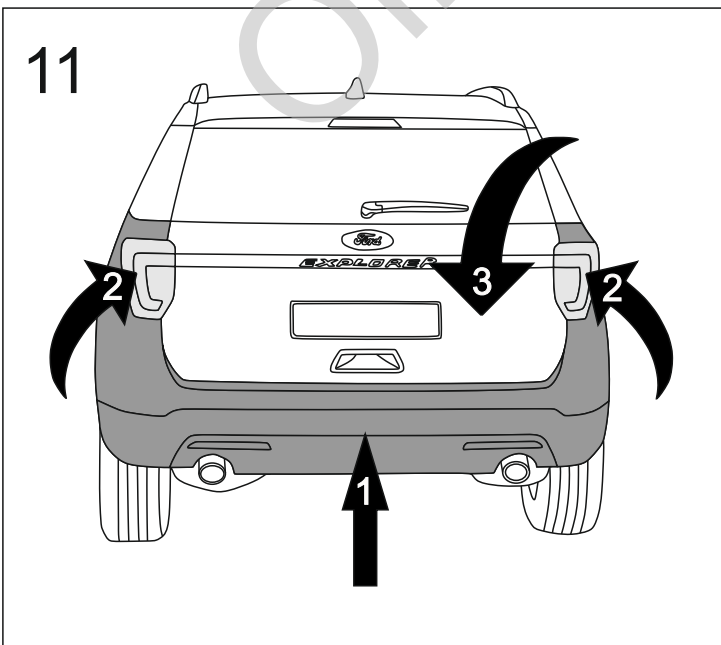
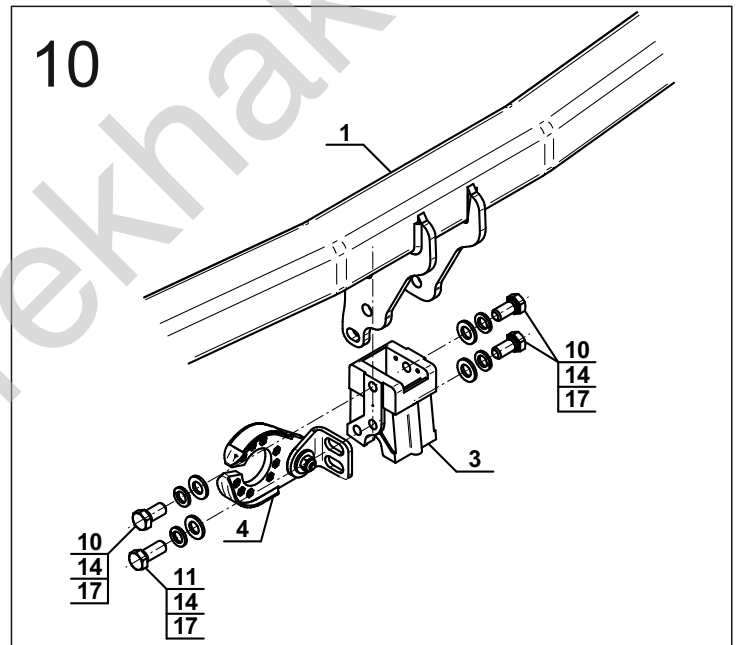
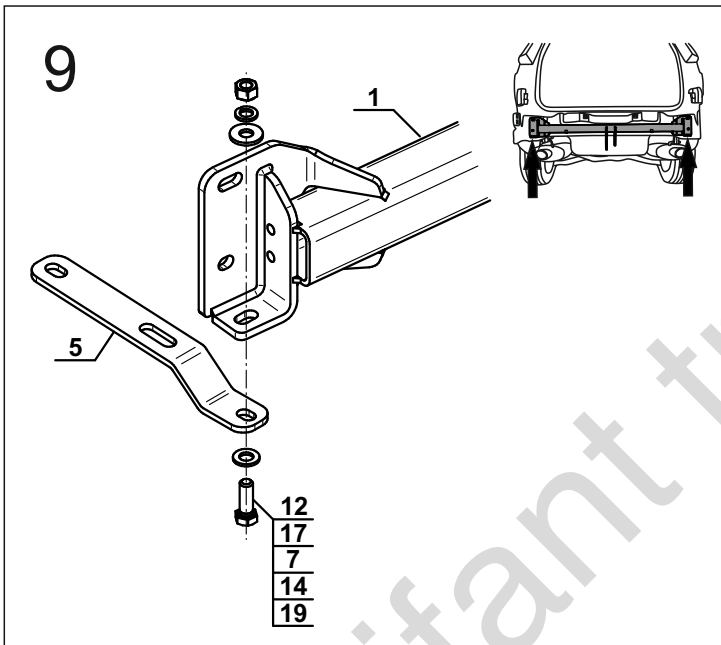
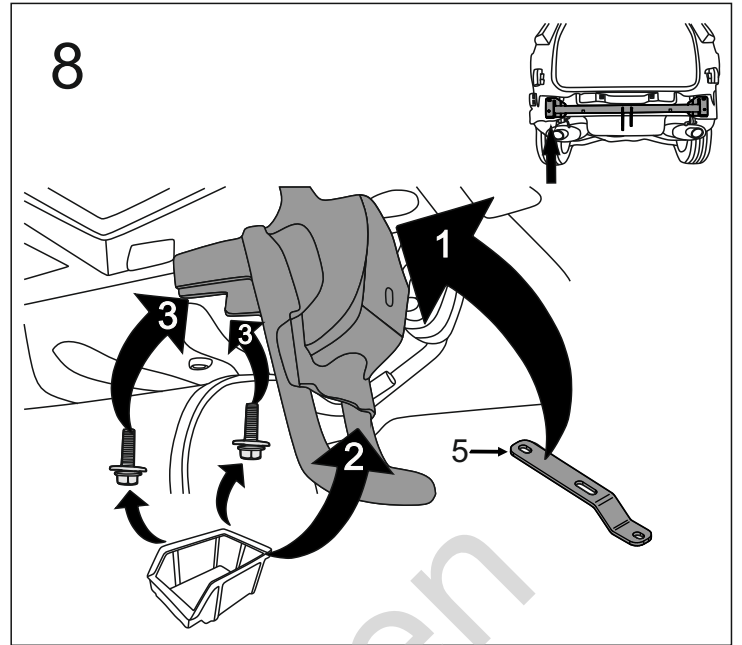
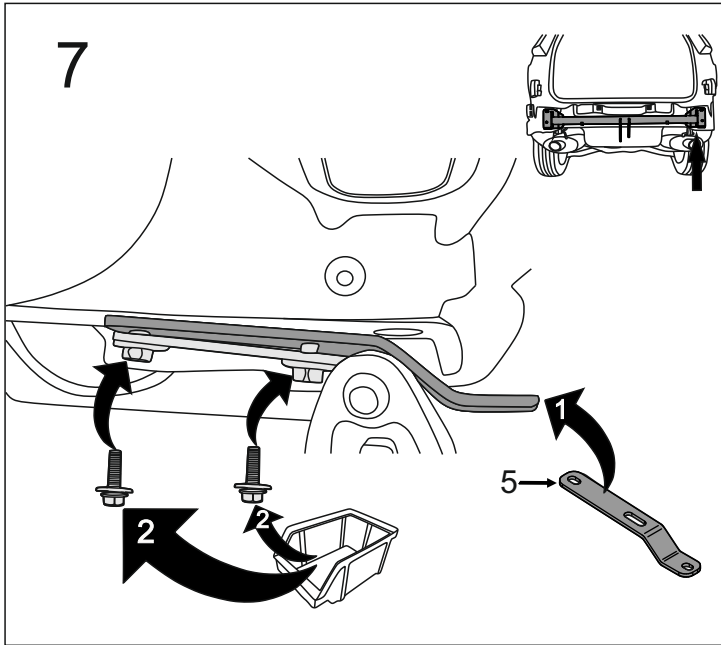
1		x1
2		x1
3		x1
4		x1
5		x2

6		Ø30/Ø10,5x3	x2
7		Ø30/Ø12,5x3	x2
8		M5x8 (PN/M-82105)	x2
9		M10x35 (PN/M-82105) (8.8)	x2
10		M12x25 (PN/M-82105) (8.8)	x3
11		M12x30 (PN/M-82105) (8.8)	x1
12		M12x35 (PN/M-82105) (8.8)	x2
13		Ø10,2	x4
14		Ø12,2	x6
15		Ø5,3 (PN/M-82030)	x2
16		Ø10,5	x2
17		Ø13,0	x6
18		M10 (8)	x2
19		M12 (8)	x2

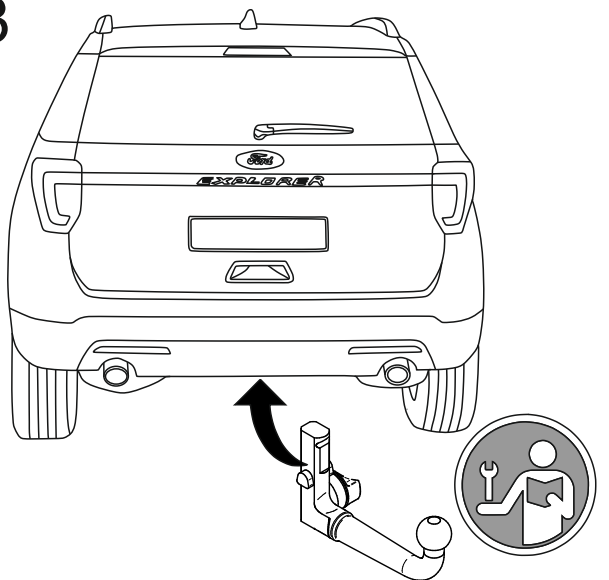


8.8	
M6 - 10 (Nm)	M12 - 85 (Nm)
M8 - 25 (Nm)	M14 - 135 (Nm)
M10 - 50 (Nm)	M16 - 200 (Nm)





13



Olifant trekhaken