

Ford Kuga I

(03/2008 - 2012)

F-275

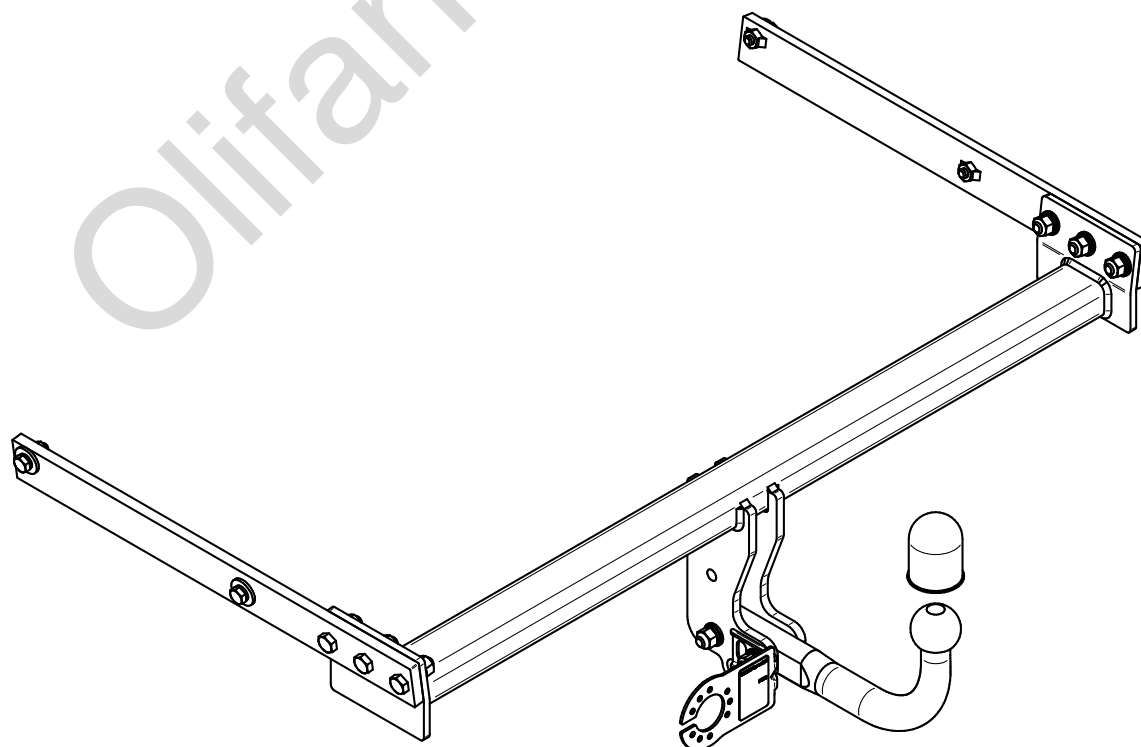
- PL** **Zaczep Kulowy** Instrukcja montażu i eksploatacji
- GB** **Tow bar** Installation and operating instructions
- D** **Die Anhängerkupplung** Montage- und Gebrauchsanleitung
- ES** **Gancho de remolque** Las instrucciones de instalación y de operación
- RU** **Фаркоп** Инструкция по установке и эксплуатации ТСУ
- FR** **Attelage** Notice de montage et d'utilisation
- IT** **Gancio traino** Istruzioni di montaggio
- CZ** **Tažné zařízení** Návod na montáž a použití
- RO** **Cârlig de remorcare** Instrucția de montaj și exploatare
- SE** **Dragkulan** Monterings- och bruksanvisningar.



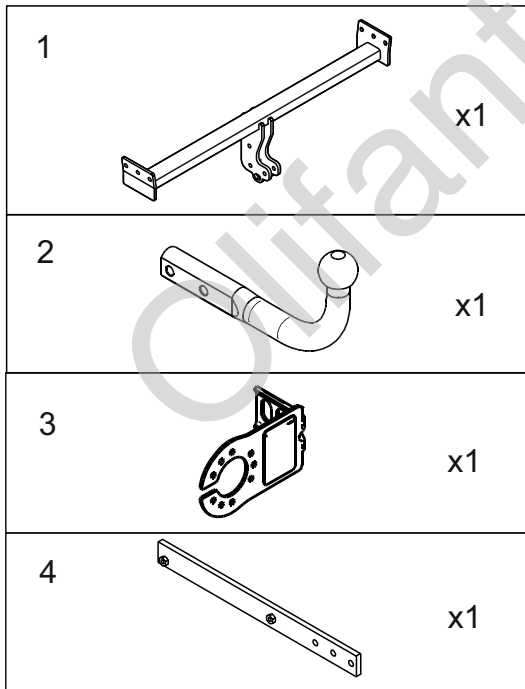
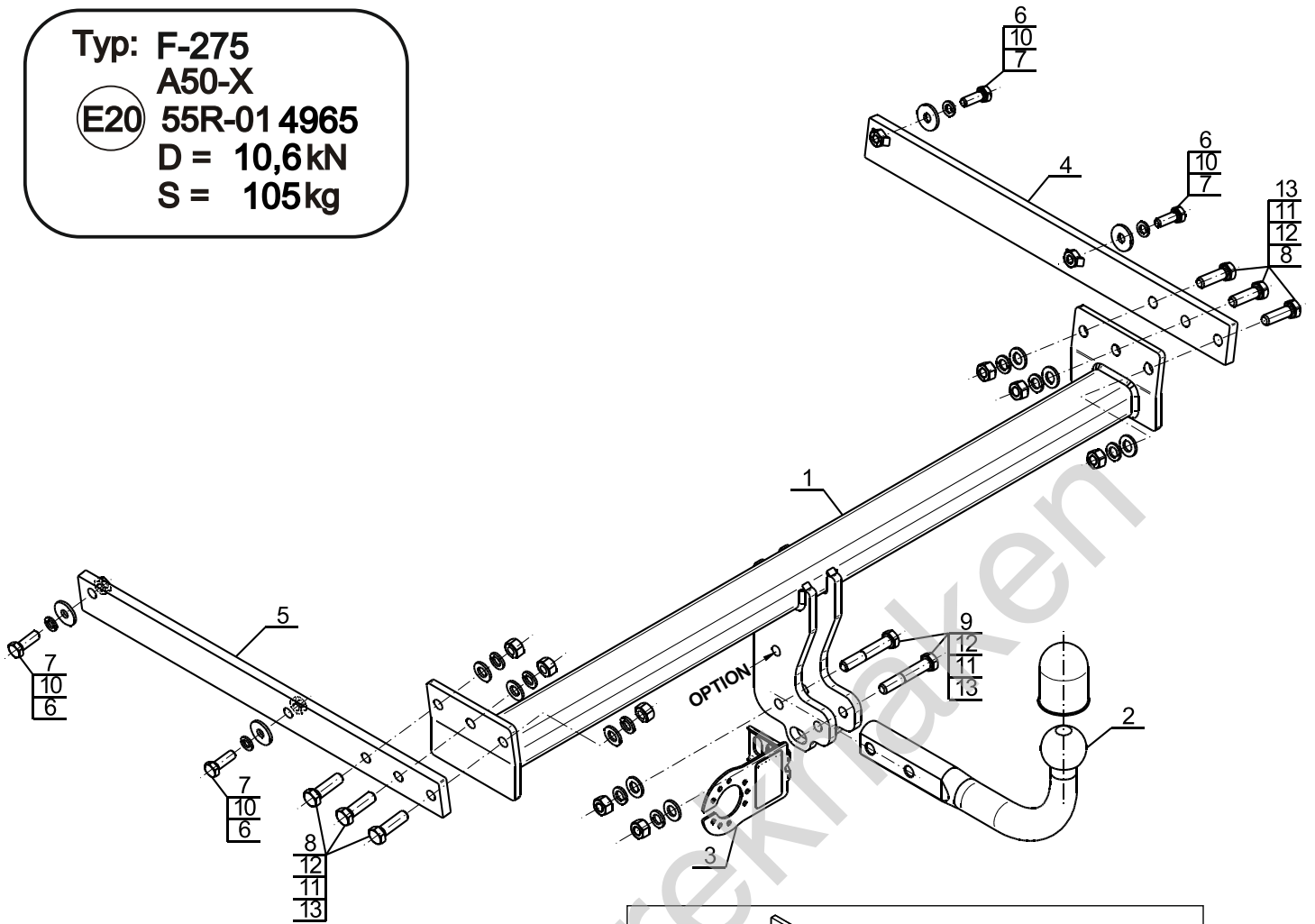
YES	NO
<input checked="" type="checkbox"/>	<input type="checkbox"/>



YES	NO
<input type="checkbox"/>	<input checked="" type="checkbox"/>



Typ: F-275
 A50-X
 E20 55R-01 4965
 D = 10,6kN
 S = 105kg



5		x1
6	Ø30/Ø10,5x3	x4
7	M10x30 (PN/M-82105) (8.8)	x4
8	M12x40 (PN/M-82105) (8.8)	x6
9	M12x70 (PN/M-82101) (8.8)	x2
10	Ø10,2	x4
11	Ø12,2	x8
12	Ø13,0	x8
13	M12 (8)	x8

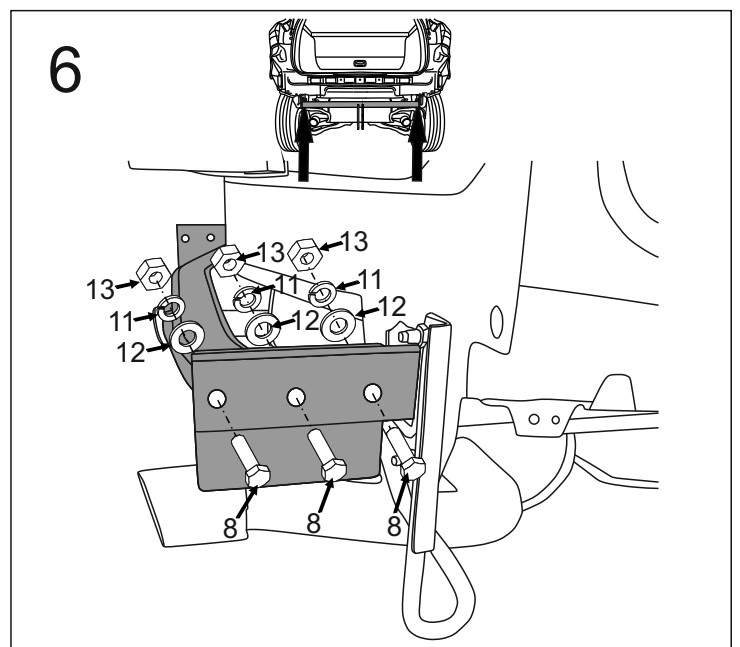
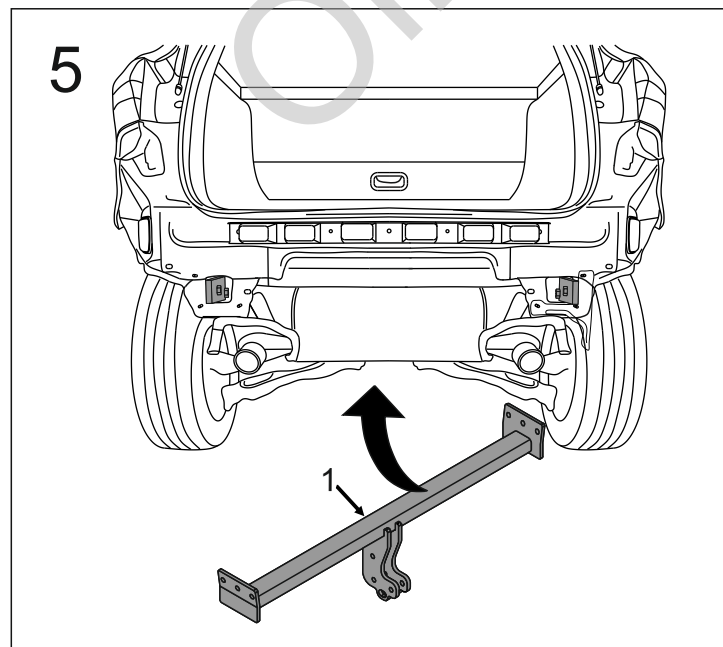
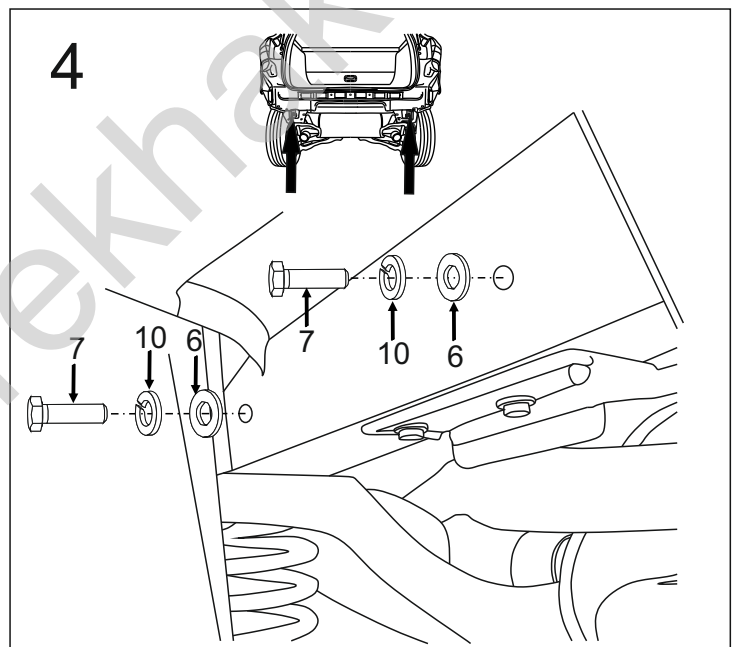
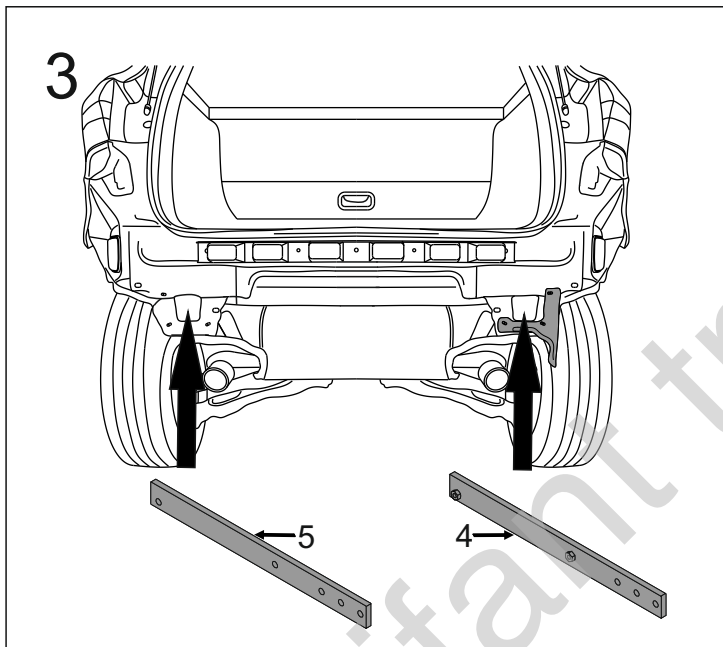
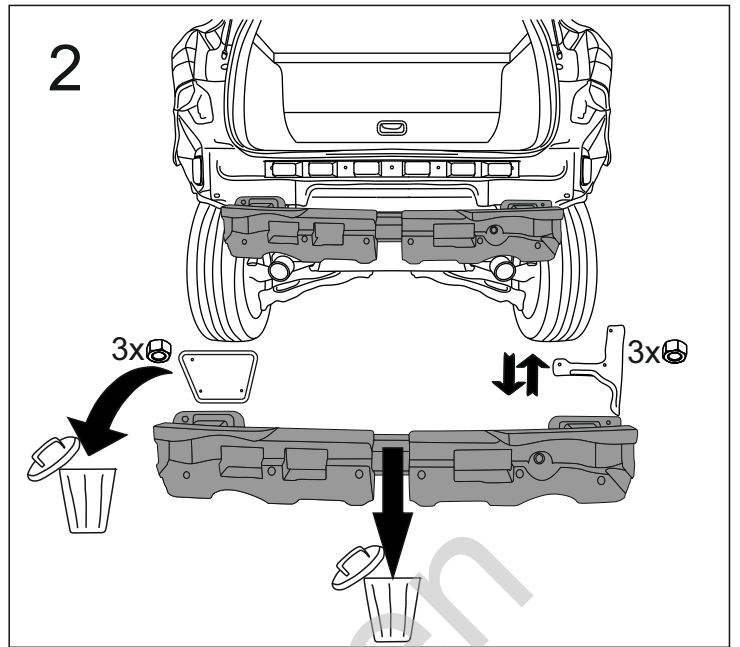
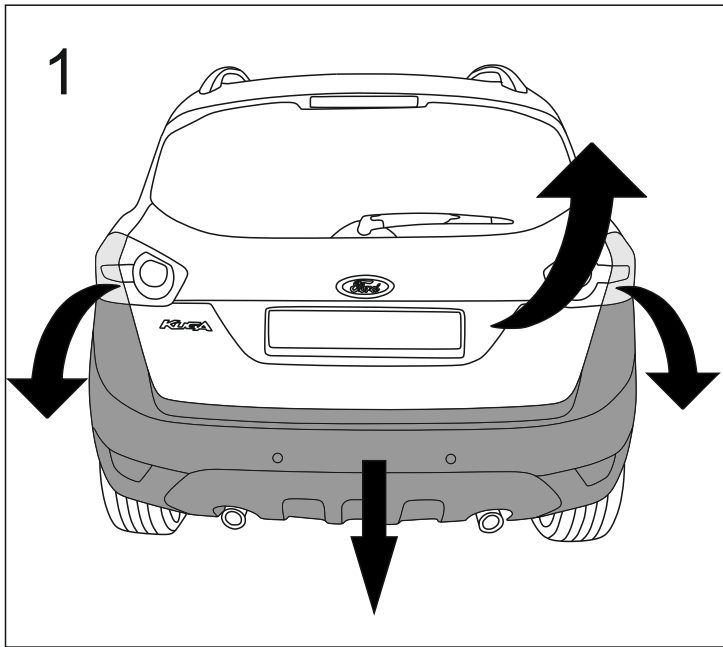
OPTION

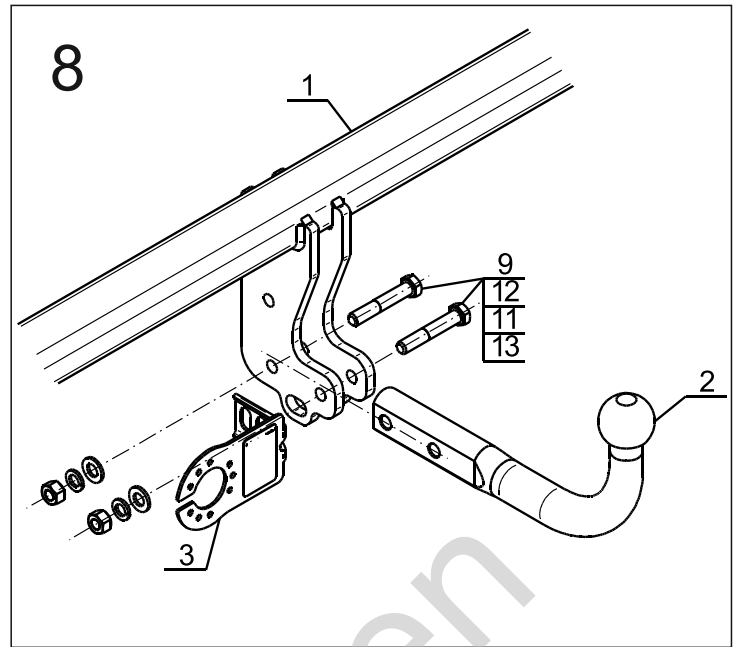
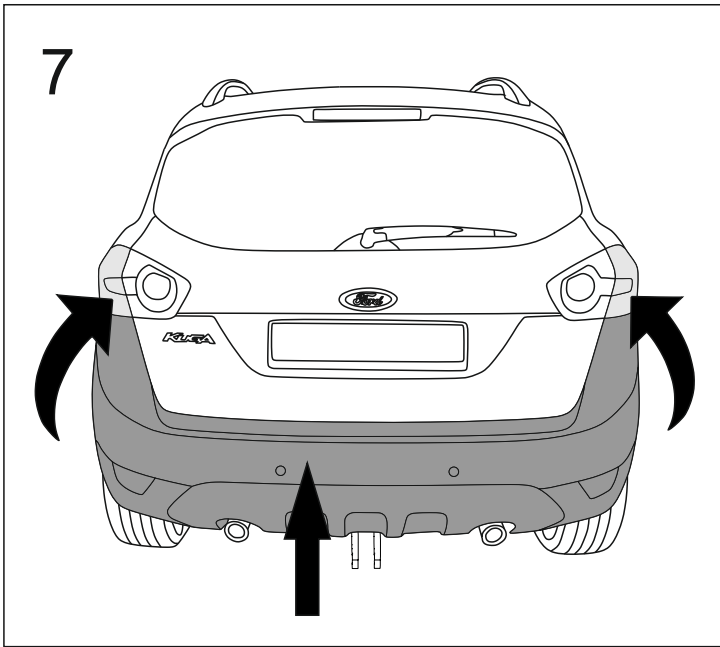
	1x M12x35	1x Ø12,2
	1x Ø13,0	1x M12

(CZ-050.00)



8.8	
M6 - 10 (Nm)	M12 - 85 (Nm)
M8 - 25 (Nm)	M14 - 135 (Nm)
M10 - 50 (Nm)	M16 - 200 (Nm)





OPTION

