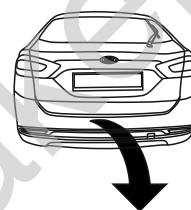


Ford Mondeo (4/5D), (Kombi) (Vignale)

(09/2014 - →)

F-273

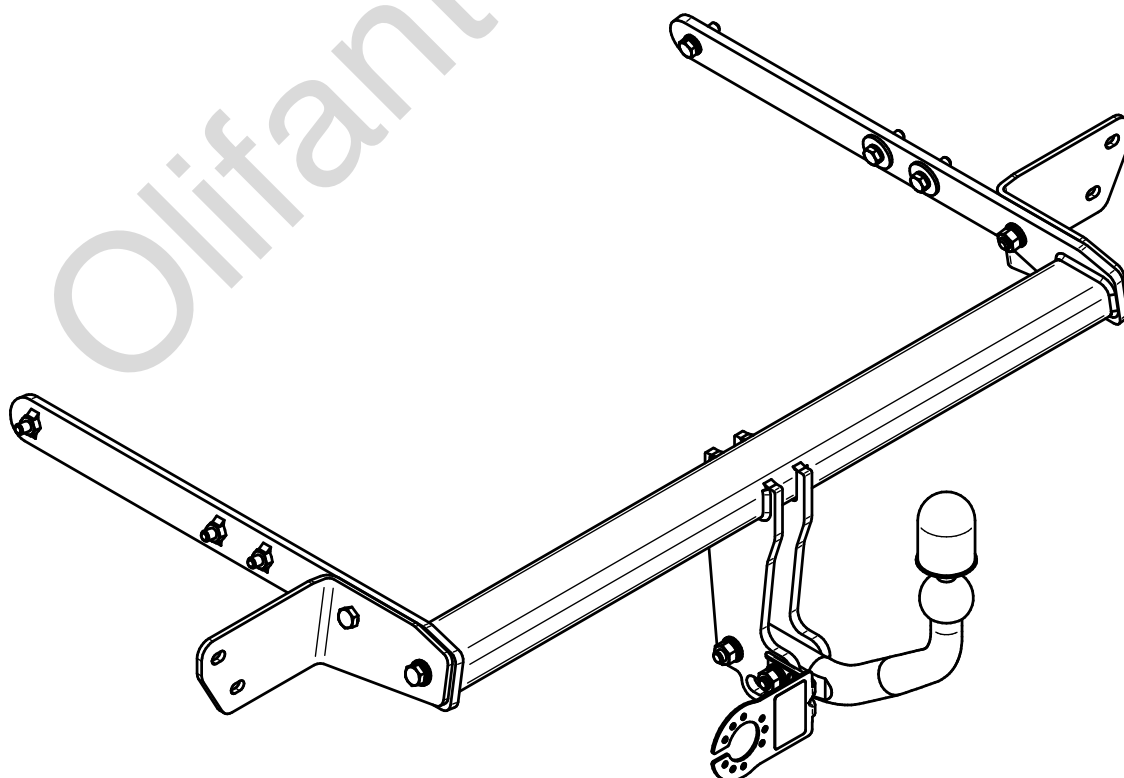
- PL** **Zaczep Kulowy** Instrukcja montażu i eksploatacji
- GB** **Tow bar** Installation and operating instructions
- D** **Die Anhängerkupplung** Montage- und Gebrauchsanleitung
- ES** **Gancho de remolque** Las instrucciones de instalación y de operación
- RU** **Фаркоп** Инструкция по установке и эксплуатации ТСУ
- FR** **Attelage** Notice de montage et d'utilisation
- IT** **Gancio traino** Istruzioni di montaggio
- CZ** **Tažné zařízení** Návod na montáž a použití
- RO** **Cârlig de remorcare** Instrucția de montaj și exploatare
- SE** **Dragkulan** Monterings- och bruksanvisningar.



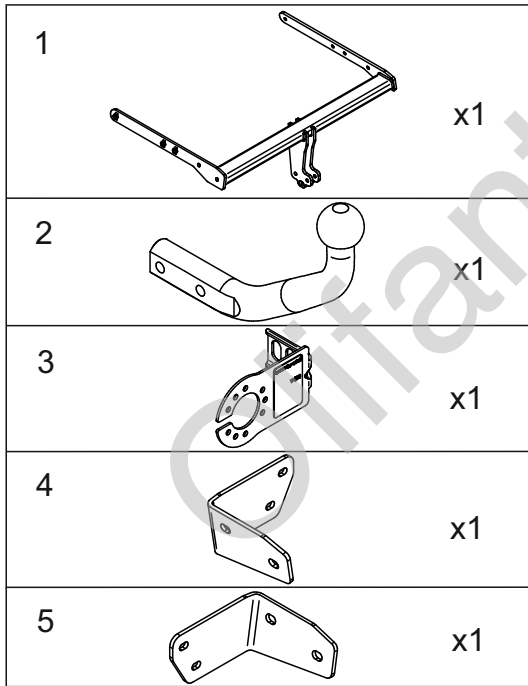
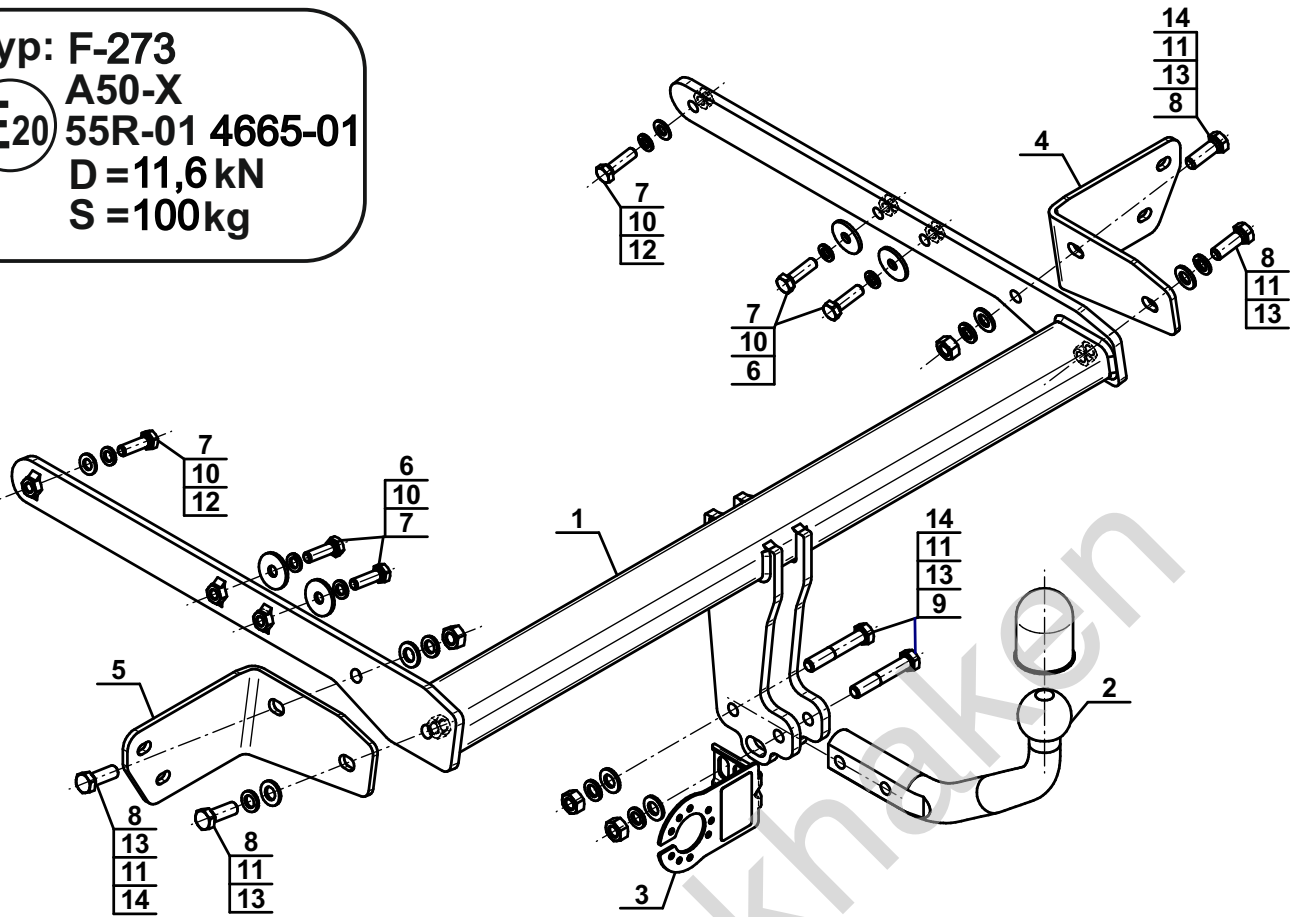
YES NO



YES NO



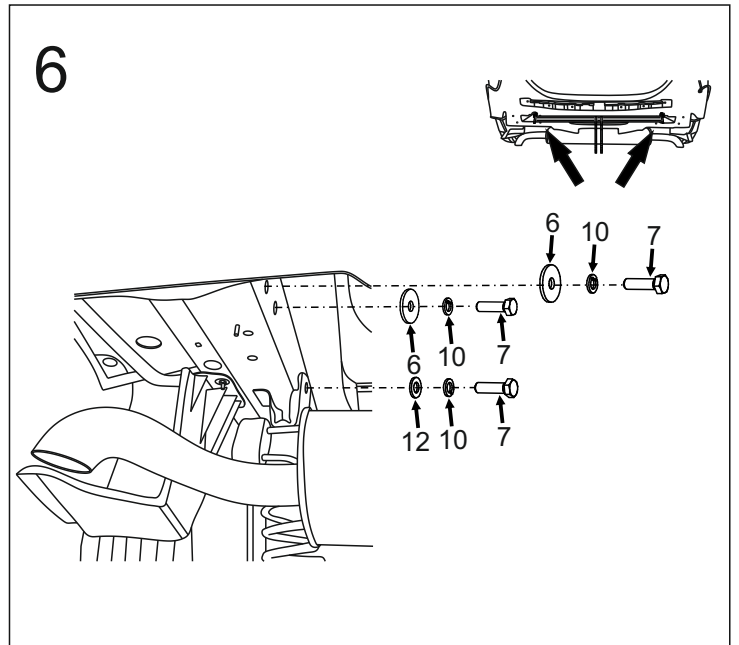
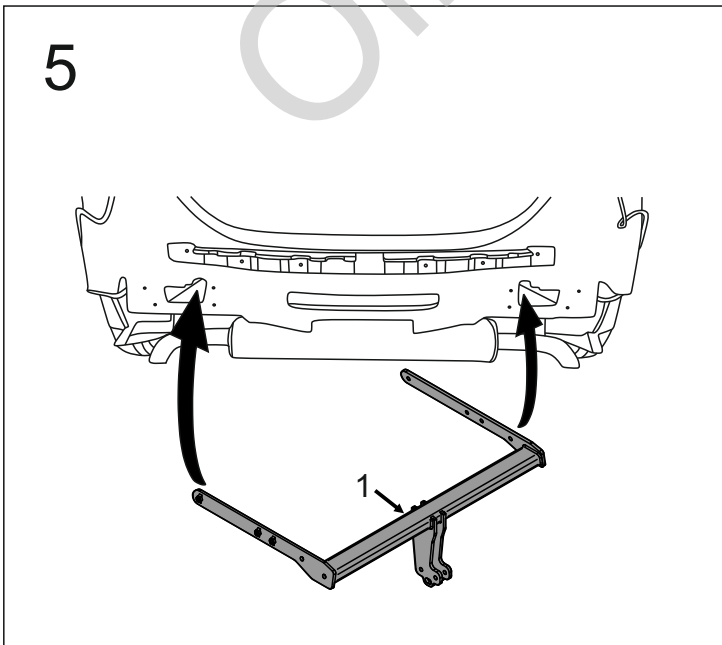
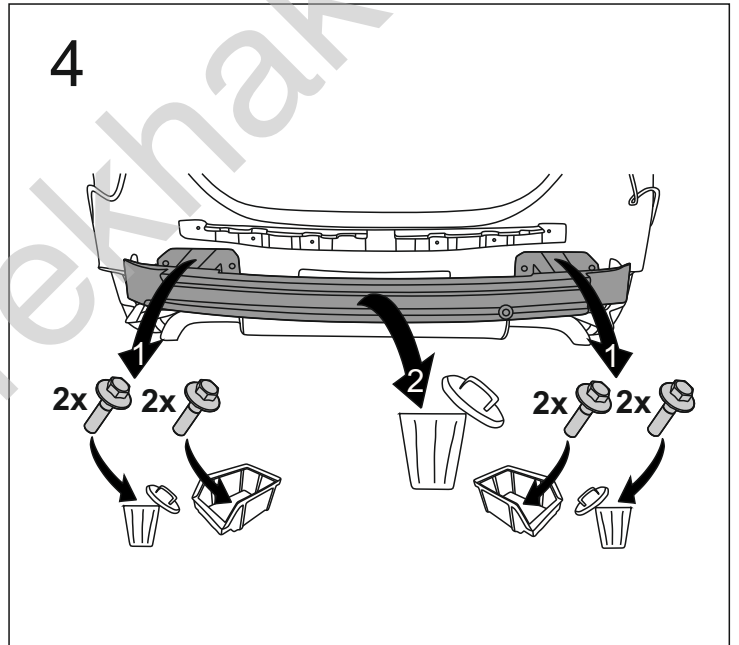
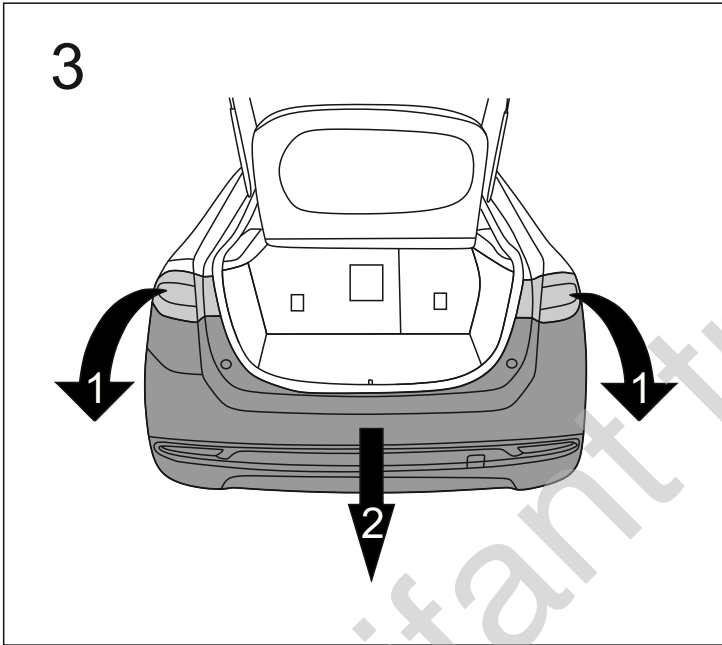
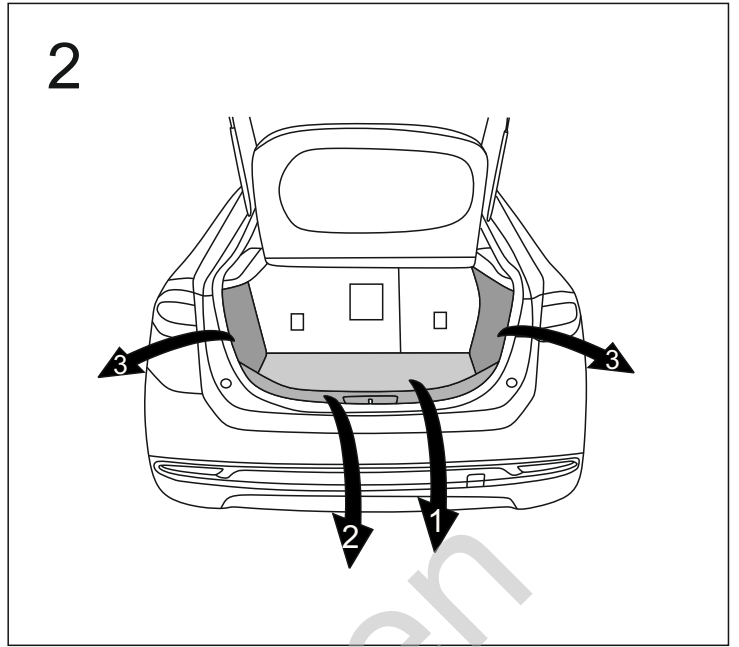
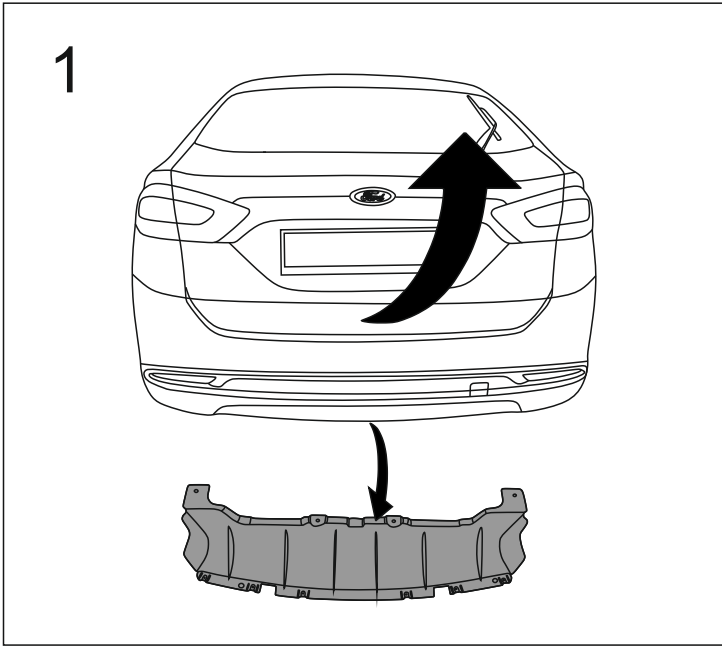
Typ: F-273
 A50-X
 E20 55R-01 4665-01
 D = 11,6 kN
 S = 100 kg



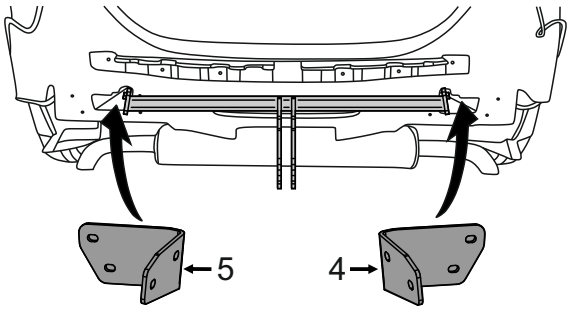
| | | | |
|----|--|---------------------------|----|
| 6 | | Ø35/Ø10,5x3 | x4 |
| 7 | | M10x35 (PN/M-82105) (8.8) | x6 |
| 8 | | M12x35 (PN/M-82105) (8.8) | x4 |
| 9 | | M12x70 (PN/M-82101) (8.8) | x2 |
| 10 | | Ø10,2 | x6 |
| 11 | | Ø12,2 | x6 |
| 12 | | Ø10,5 | x2 |
| 13 | | Ø13,0 | x6 |
| 14 | | M12 (8) | x4 |



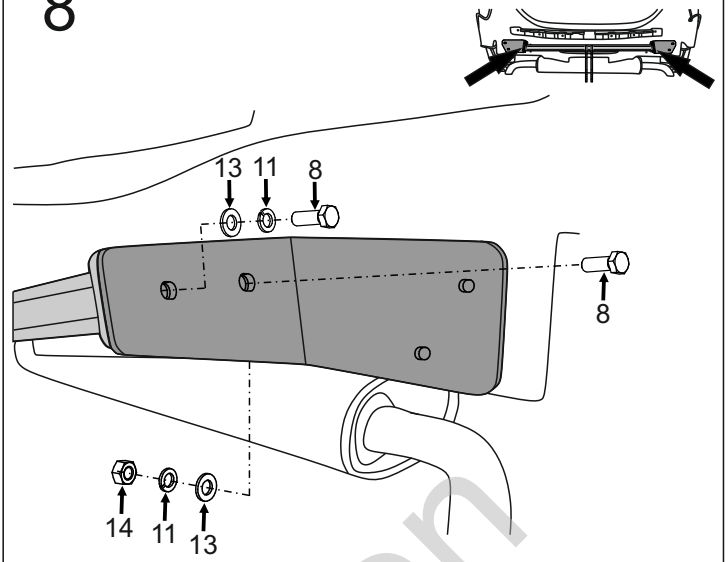
| 8.8 | |
|---------------|----------------|
| M6 - 10 (Nm) | M12 - 85 (Nm) |
| M8 - 25 (Nm) | M14 - 135 (Nm) |
| M10 - 50 (Nm) | M16 - 200 (Nm) |



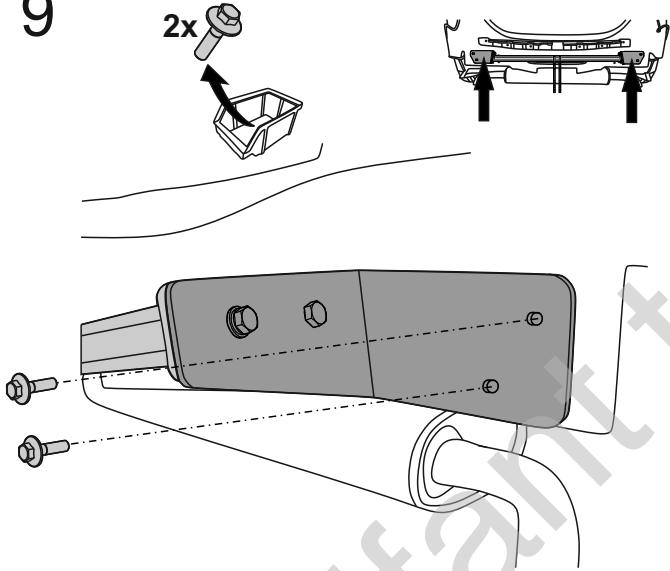
7



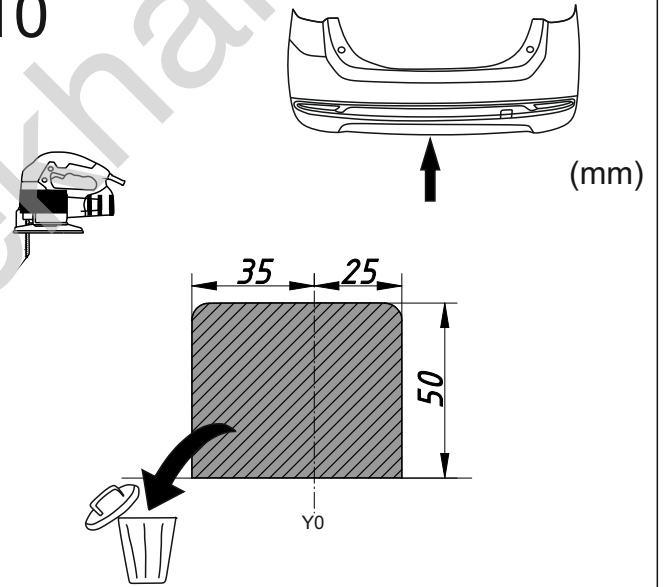
8



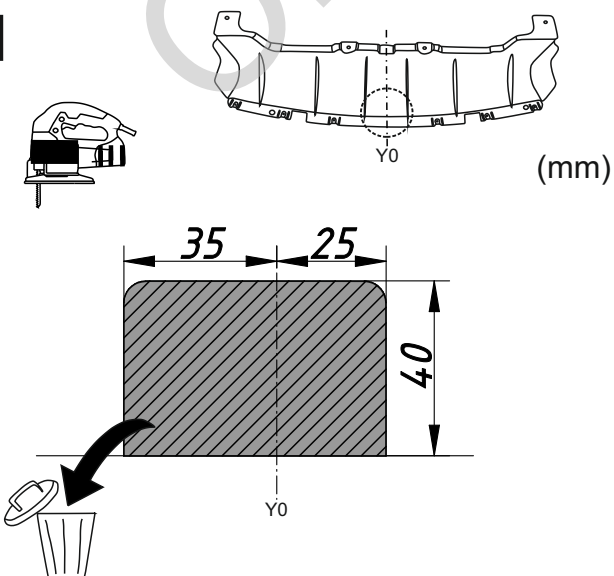
9



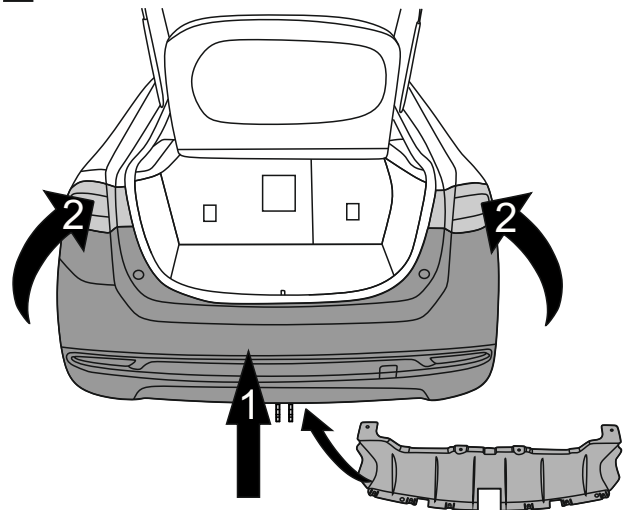
10



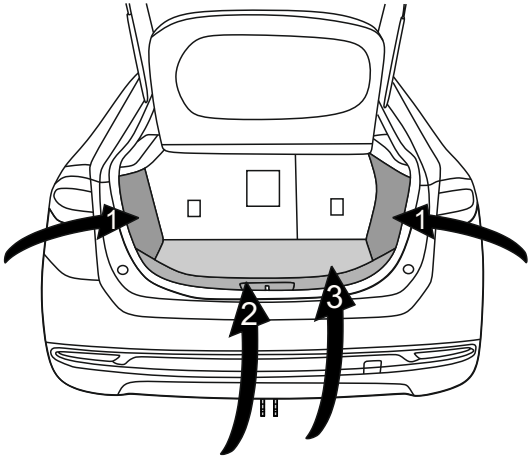
11



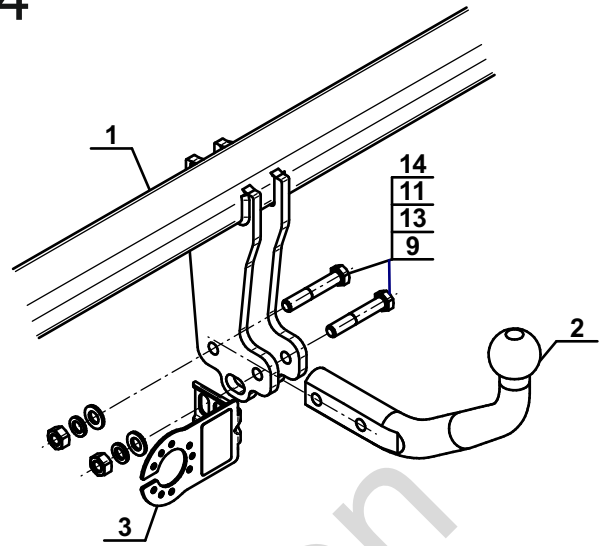
12



13



14



Olifant trekhaken