

Ford Mondeo (5D)

(06/2007 - 2014)

F-268

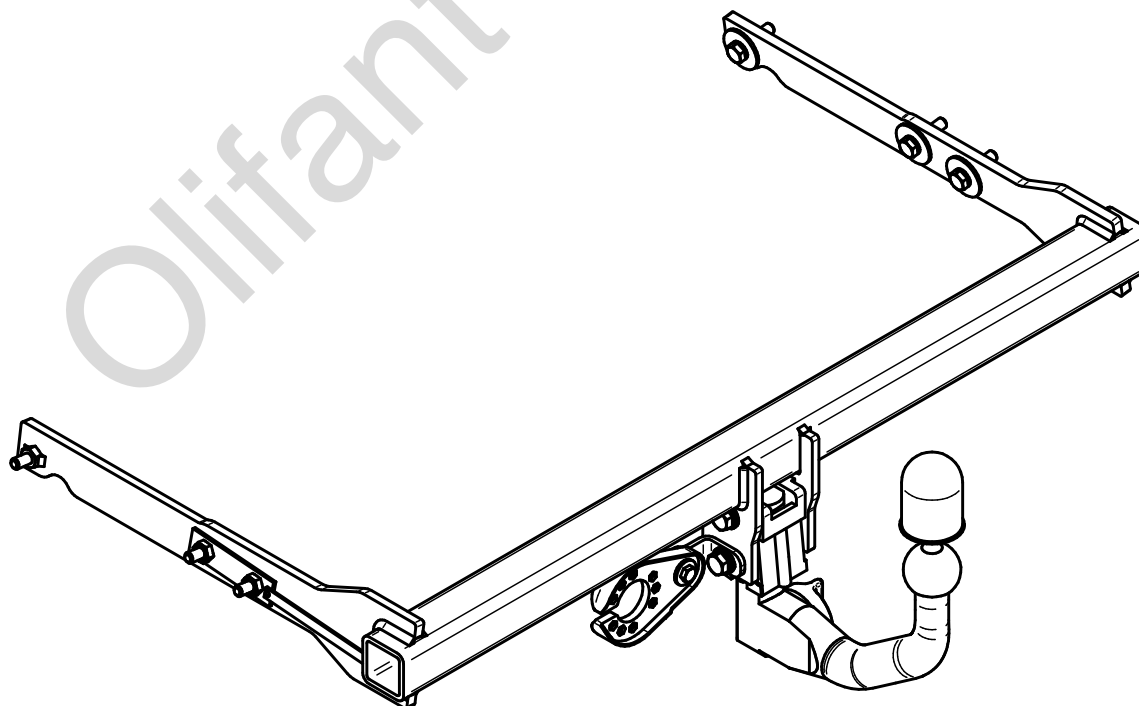
- PL** **Zaczep Kulowy** Instrukcja montażu i eksploatacji
- GB** **Tow bar** Installation and operating instructions
- D** **Die Anhängerkupplung** Montage- und Gebrauchsanleitung
- ES** **Gancho de remolque** Las instrucciones de instalación y de operación
- RU** **Фаркоп** Инструкция по установке и эксплуатации ТСУ
- FR** **Attelage** Notice de montage et d'utilisation
- IT** **Gancio traino** Istruzioni di montaggio
- CZ** **Tažné zařízení** Návod na montáž a použití
- RO** **Cârlig de remorcare** Instrucția de montaj și exploatare
- SE** **Dragkulan** Monterings- och bruksanvisningar.



YES NO



YES NO



Typ: F-268

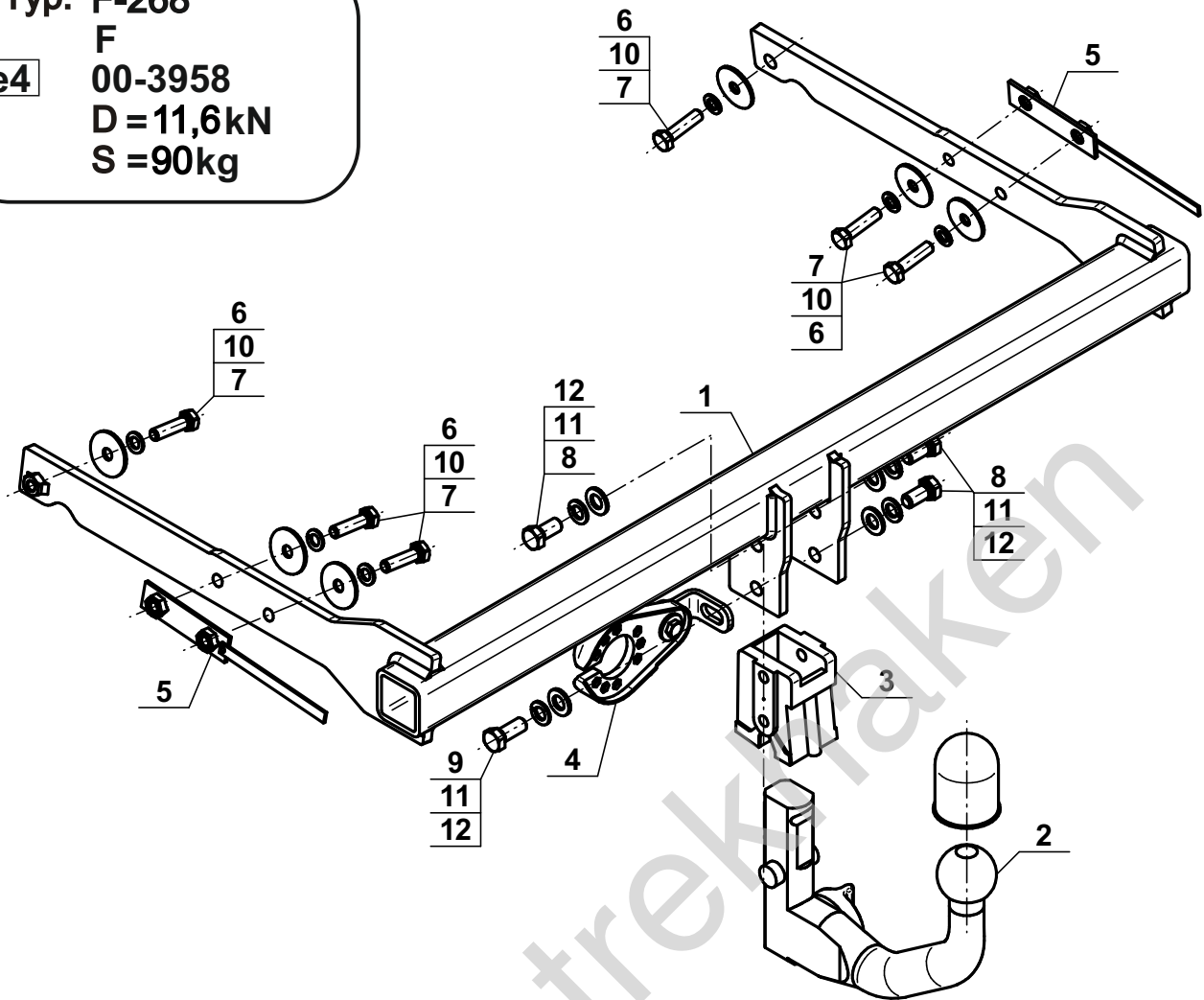
F

e4

00-3958

D = 11,6 kN

S = 90 kg



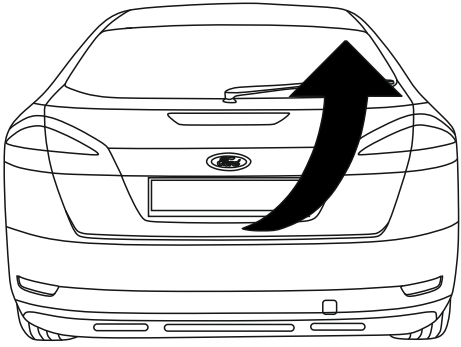
1		x1
2		x1
3		x1
4		x1
5		x2
6		x6

7		M10x40 (PN/M-82105) (8.8)	x6
8		M12x25 (PN/M-82101) (8.8)	x3
9		M12x30 (PN/M-82101) (8.8)	x1
10		Ø10,2	x6
11		Ø12,2	x4
12		Ø13,0	x4

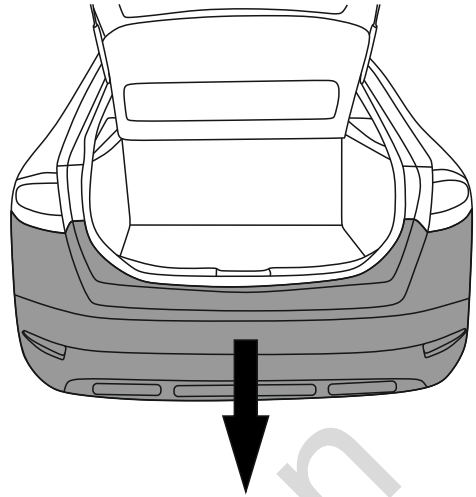


8.8	
M6 - 10 (Nm)	M12 - 85 (Nm)
M8 - 25 (Nm)	M14 - 135 (Nm)
M10 - 50 (Nm)	M16 - 200 (Nm)

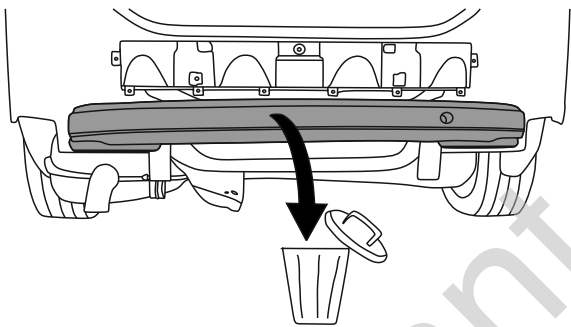
1



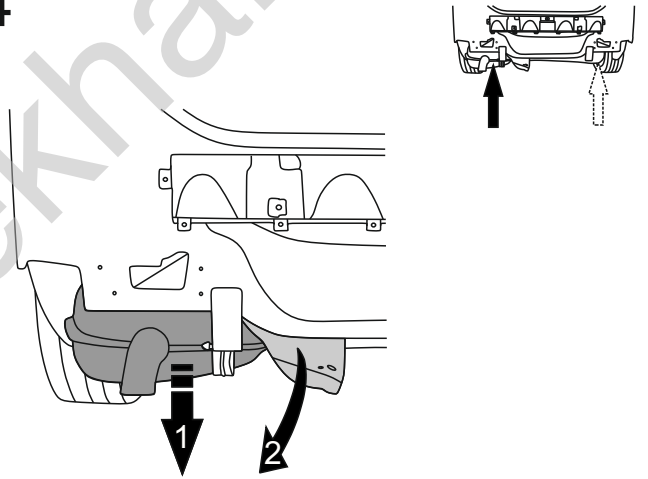
2



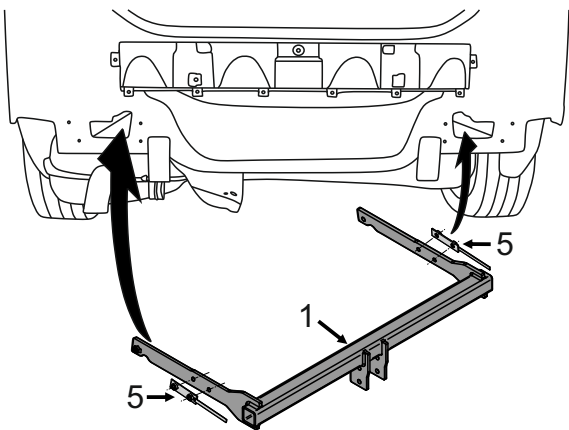
3



4



5



6

