

Ford Mondeo (5D)

(06/2007 - 2014)

F-267

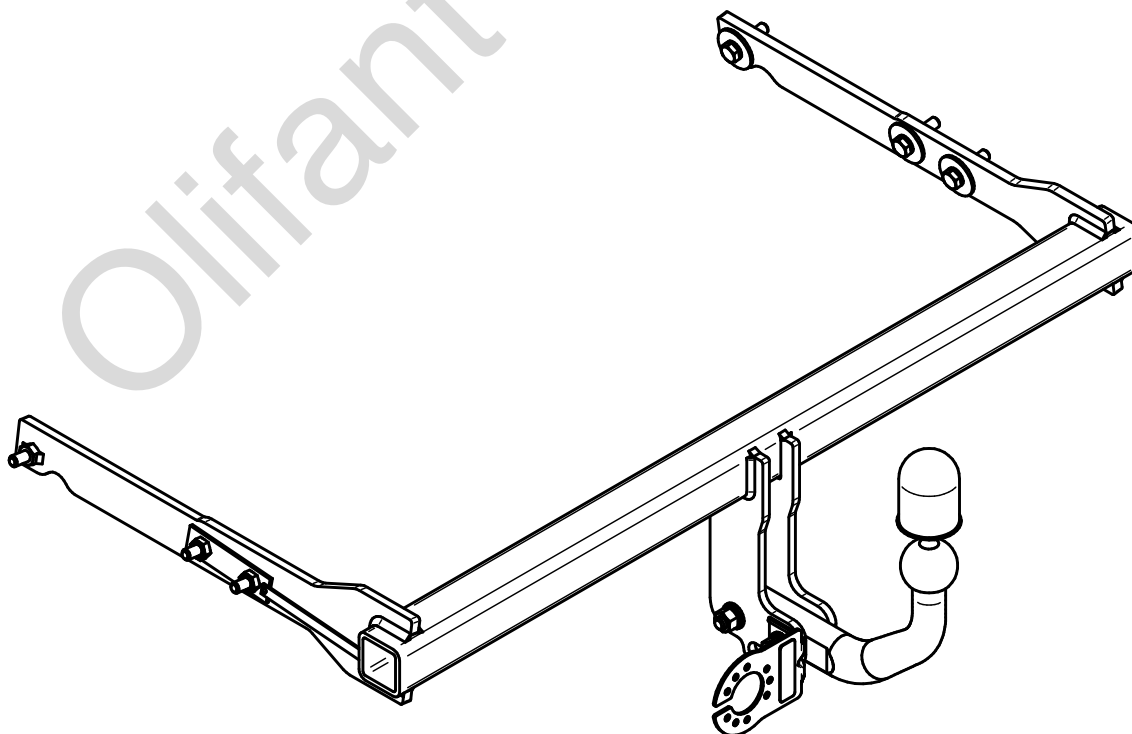
- PL** **Zaczep Kulowy** Instrukcja montażu i eksploatacji
- GB** **Tow bar** Installation and operating instructions
- D** **Die Anhängerkupplung** Montage- und Gebrauchsanleitung
- ES** **Gancho de remolque** Las instrucciones de instalación y de operación
- RU** **Фаркоп** Инструкция по установке и эксплуатации ТСУ
- FR** **Attelage** Notice de montage et d'utilisation
- IT** **Gancio traino** Istruzioni di montaggio
- CZ** **Tažné zařízení** Návod na montáž a použití
- RO** **Cârlig de remorcare** Instrucția de montaj și exploatare
- SE** **Dragkulan** Monterings- och bruksanvisningar.



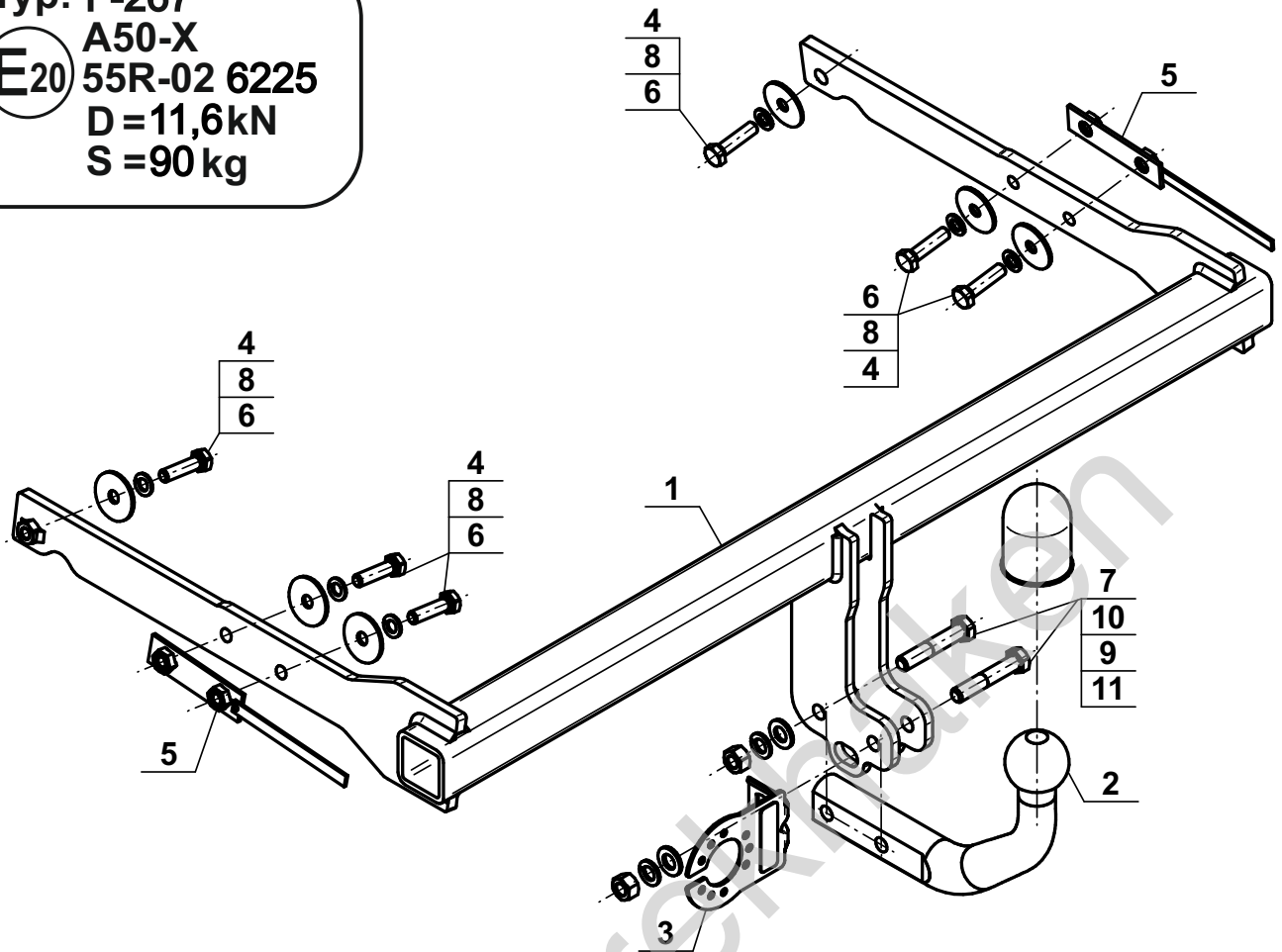
YES	NO
<input checked="" type="checkbox"/>	<input type="checkbox"/>

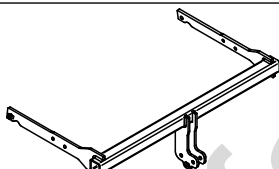
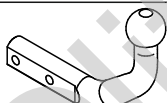


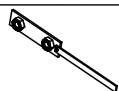



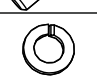




YES	NO
<input type="checkbox"/>	<input checked="" type="checkbox"/>



Typ: F-267  
 A50-X  
 E20 55R-02 6225  
 D = 11,6kN  
 S = 90kg



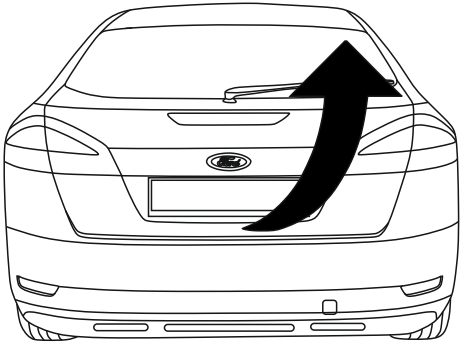
1		x1
2		x1
3		x1
4	 Ø40/Ø10,5x3	x6
5		x2

6	 M10x40	(PN/M-82105) (8.8)	x6
7	 M12x65	(PN/M-82101) (8.8)	x2
8	 Ø10,2		x6
9	 Ø12,2		x2
10	 Ø13,0		x2
11	 M12 (8)		x2

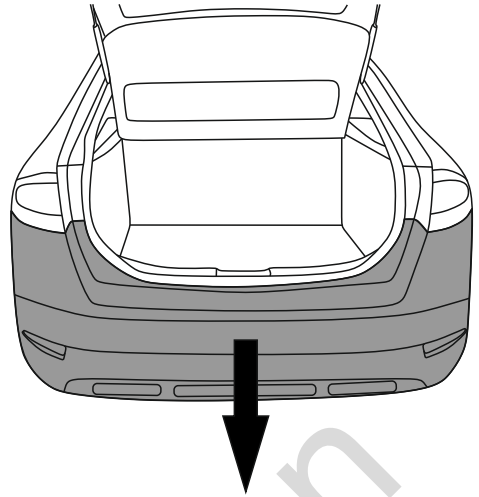


8.8	
M6 - 10 (Nm)	M12 - 85 (Nm)
M8 - 25 (Nm)	M14 - 135 (Nm)
M10 - 50 (Nm)	M16 - 200 (Nm)

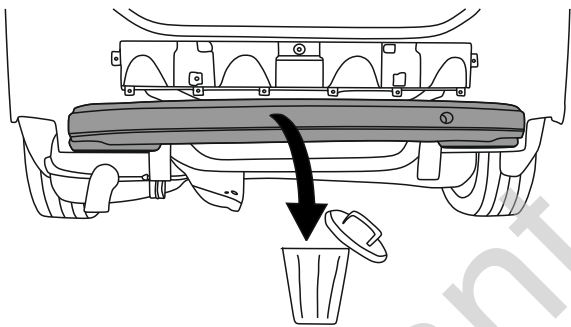
1



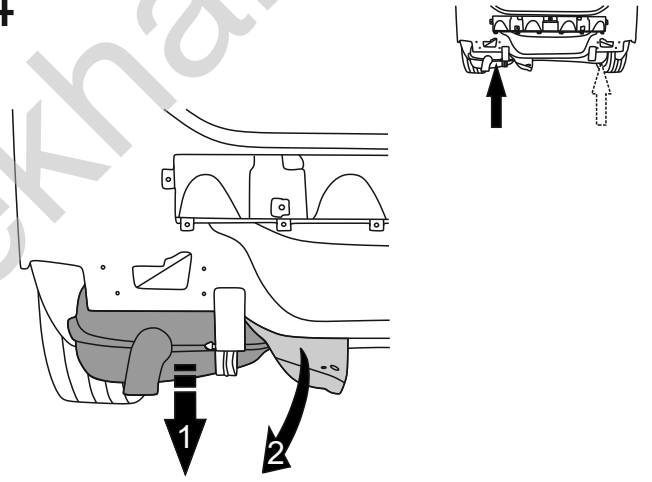
2



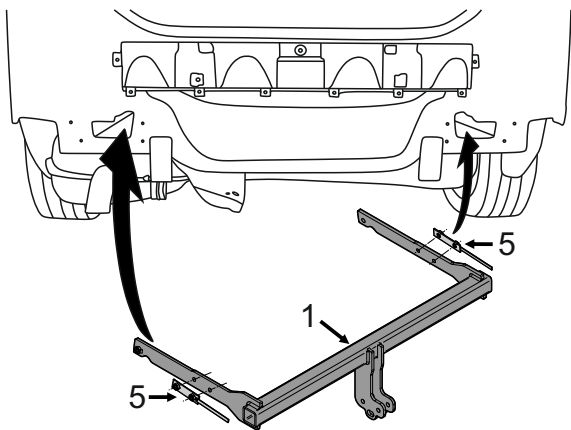
3



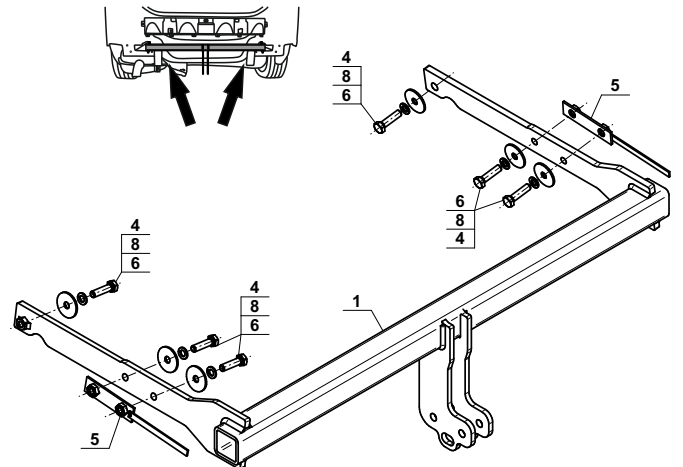
4



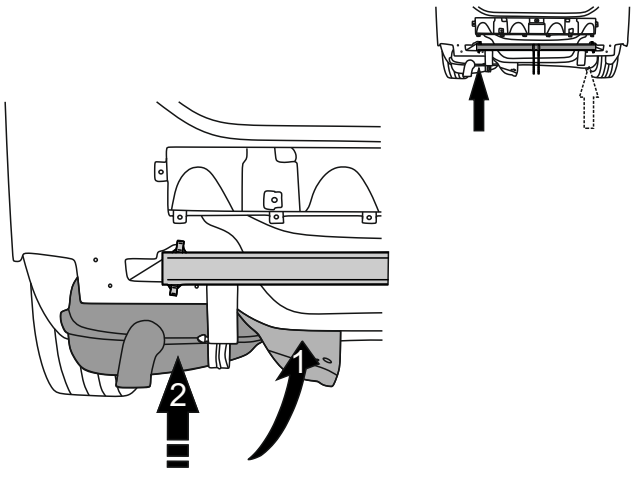
5



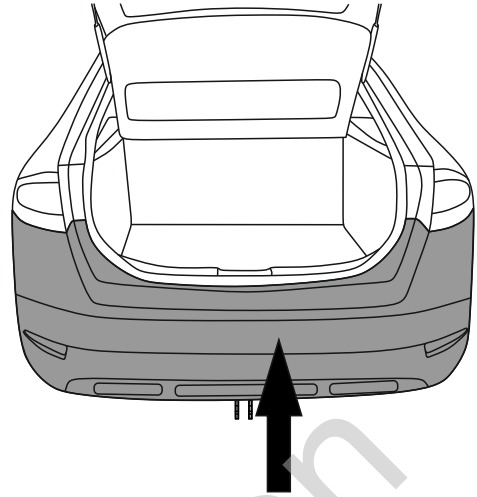
6



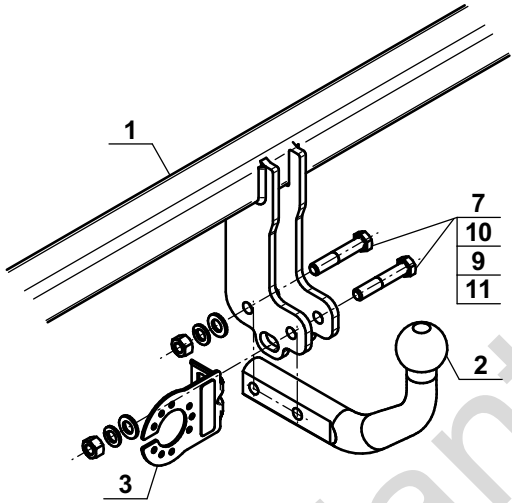
7



8



9



Oilfant trekhaken