

Ford Kuga II (DM2), (+ST-Line)
Ford Escape III (USA)

(2013 - 2019)
(2013 - 2019)

F-256

- PL** **Zaczep Kulowy** Instrukcja montażu i eksploatacji
- GB** **Tow bar** Installation and operating instructions
- D** **Die Anhängerkupplung** Montage- und Gebrauchsanleitung
- ES** **Gancho de remolque** Las instrucciones de instalación y de operación
- RU** **Фаркоп** Инструкция по установке и эксплуатации ТСУ
- FR** **Attelage** Notice de montage et d'utilisation
- IT** **Gancio traino** Istruzioni di montaggio
- CZ** **Tažné zařízení** Návod na montáž a použití
- RO** **Cârlig de remorcare** Instrucția de montaj și exploatare
- SE** **Dragkulan** Monterings- och bruksanvisningar.



YES	NO
<input checked="" type="checkbox"/>	<input type="checkbox"/>

Ford Kuga

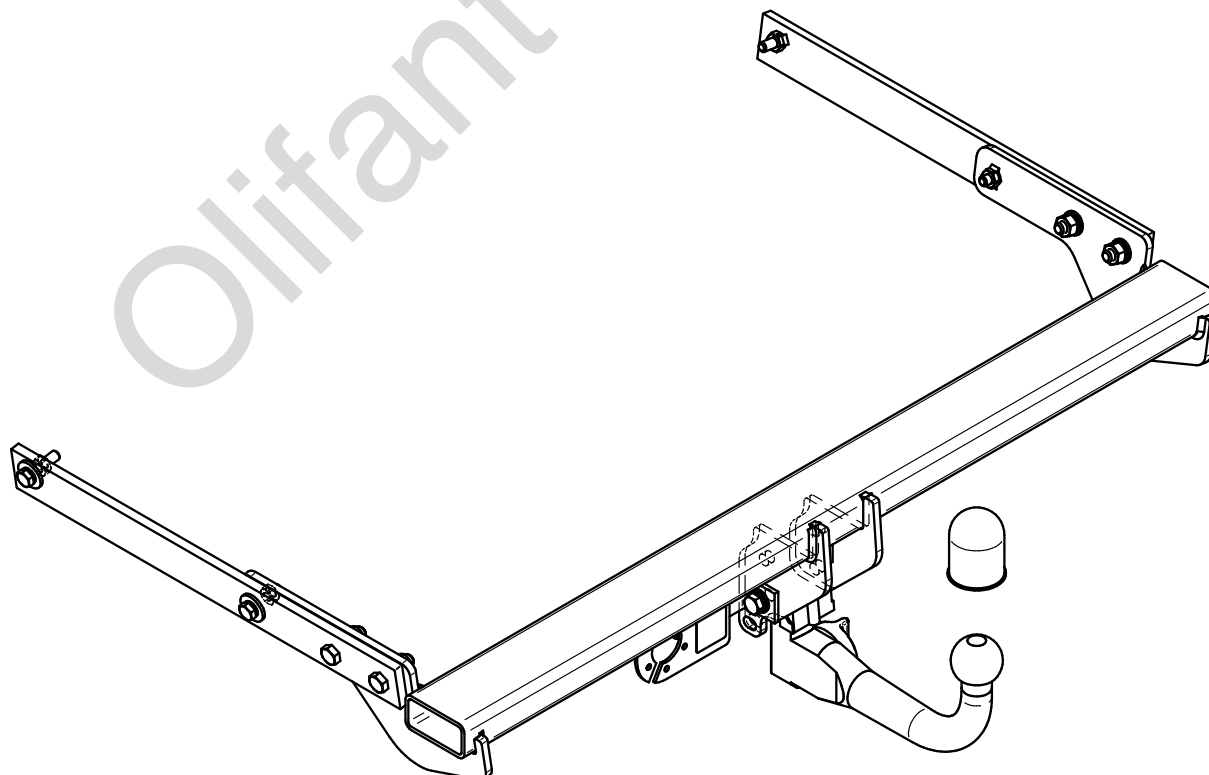


YES	NO
<input checked="" type="checkbox"/>	<input type="checkbox"/>

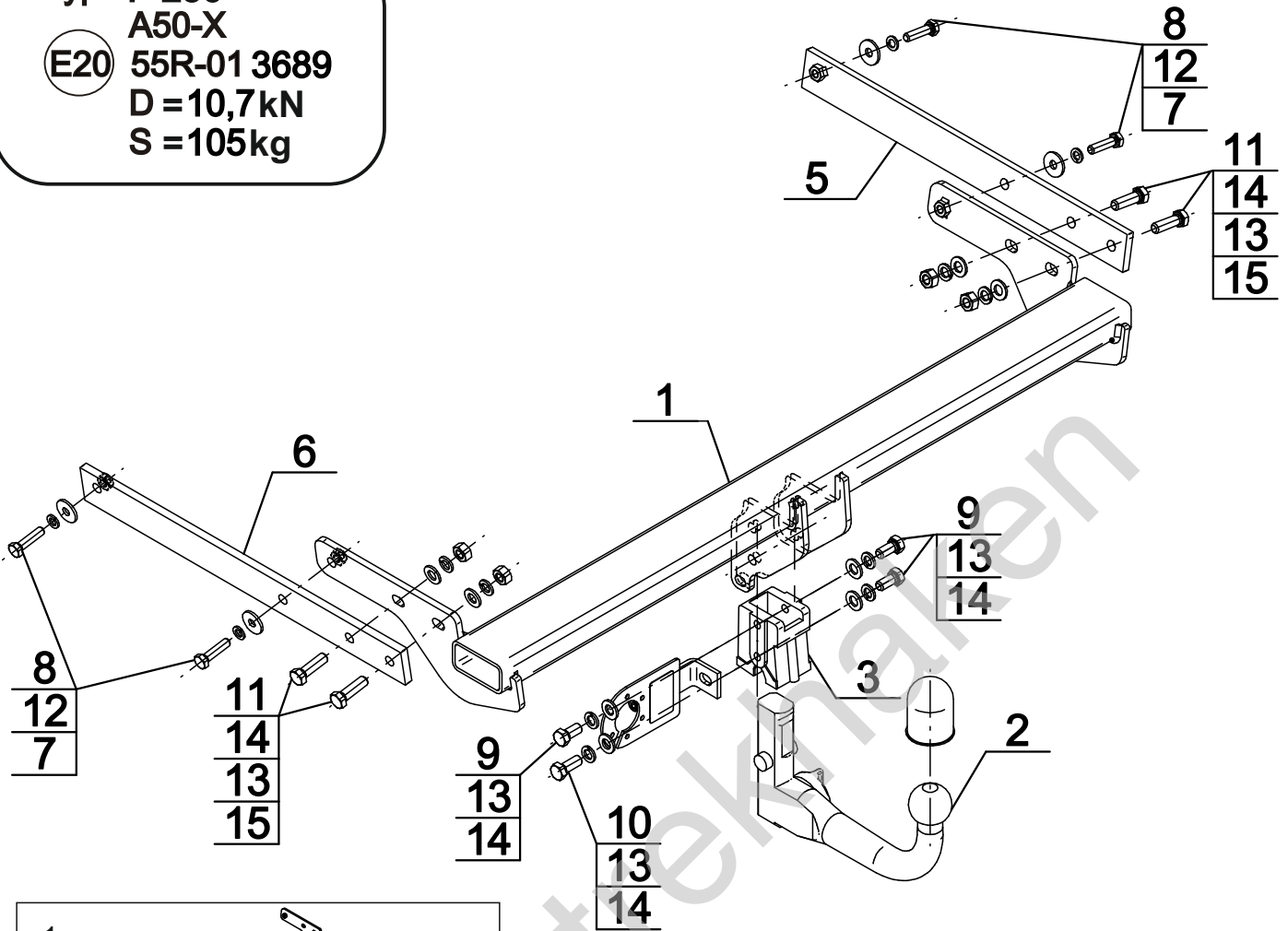
Ford Escape



YES	NO
<input checked="" type="checkbox"/>	<input type="checkbox"/>



Typ: F-256
 A50-X
 (E20) 55R-01 3689
 D = 10,7kN
 S = 105kg



1		x1
2	(ACS-6017 / TERWA 30726) 	x1
3		x1
4	(CZ-050.00) 	x1
5		x1
6		x1

7	 Ø30/Ø10,5x3	x4
8	 M10x40 (PN/M-82105) (8.8)	x4
9	 M12x25 (PN/M-82105) (8.8)	x3
10	 M12x30 (PN/M-82105) (8.8)	x1
11	 M12x40 (PN/M-82105) (8.8)	x4
12	 Ø10,2	x4
13	 Ø12,2	x8
14	 Ø13,0	x8
15	 M12 (8)	x4



8.8	
M6 - 10 (Nm)	M12 - 85 (Nm)
M8 - 25 (Nm)	M14 - 135 (Nm)
M10 - 50 (Nm)	M16 - 200 (Nm)

