

**Ford Fiesta (3/5D)**

**(2008 - →)**

**F-248**

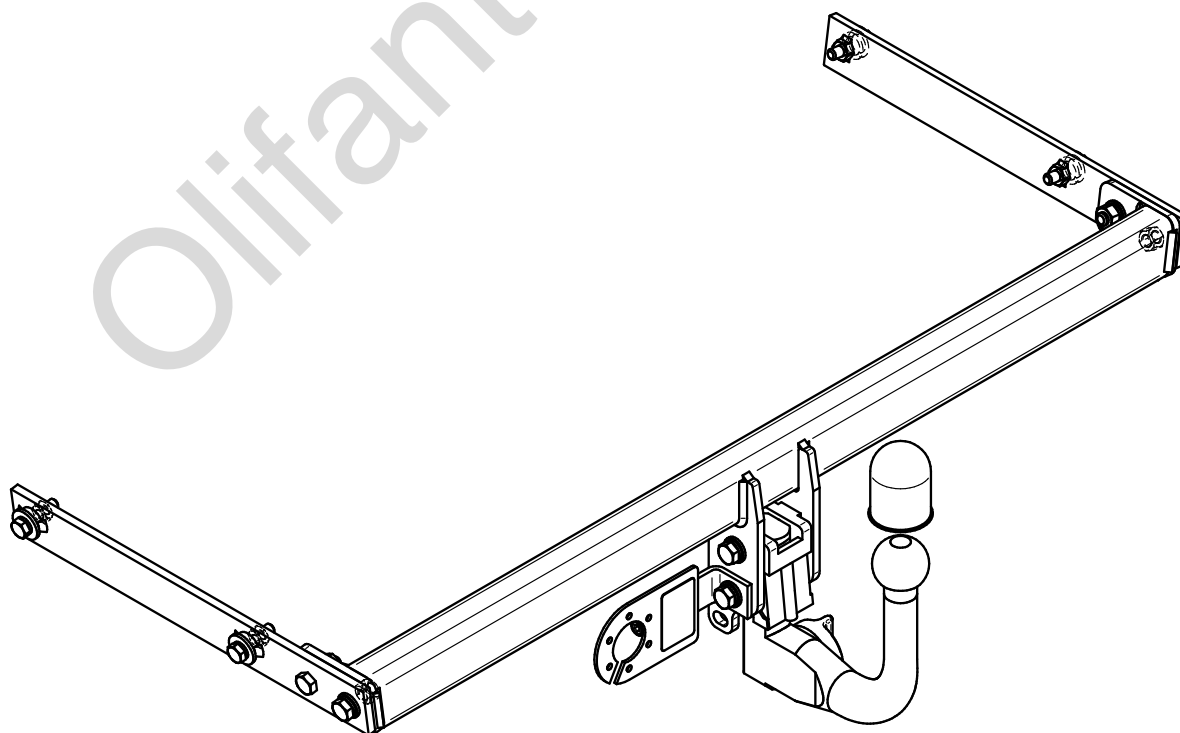
- PL** **Zaczep Kulowy** Instrukcja montażu i eksploatacji
- GB** **Tow bar** Installation and operating instructions
- D** **Die Anhängerkupplung** Montage- und Gebrauchsanleitung
- ES** **Gancho de remolque** Las instrucciones de instalación y de operación
- RU** **Фаркоп** Инструкция по установке и эксплуатации ТСУ
- FR** **Attelage** Notice de montage et d'utilisation
- IT** **Gancio traino** Istruzioni di montaggio
- CZ** **Tažné zařízení** Návod na montáž a použití
- RO** **Cârlig de remorcare** Instrucția de montaj și exploatare
- SE** **Dragkulan** Monterings- och bruksanvisningar.



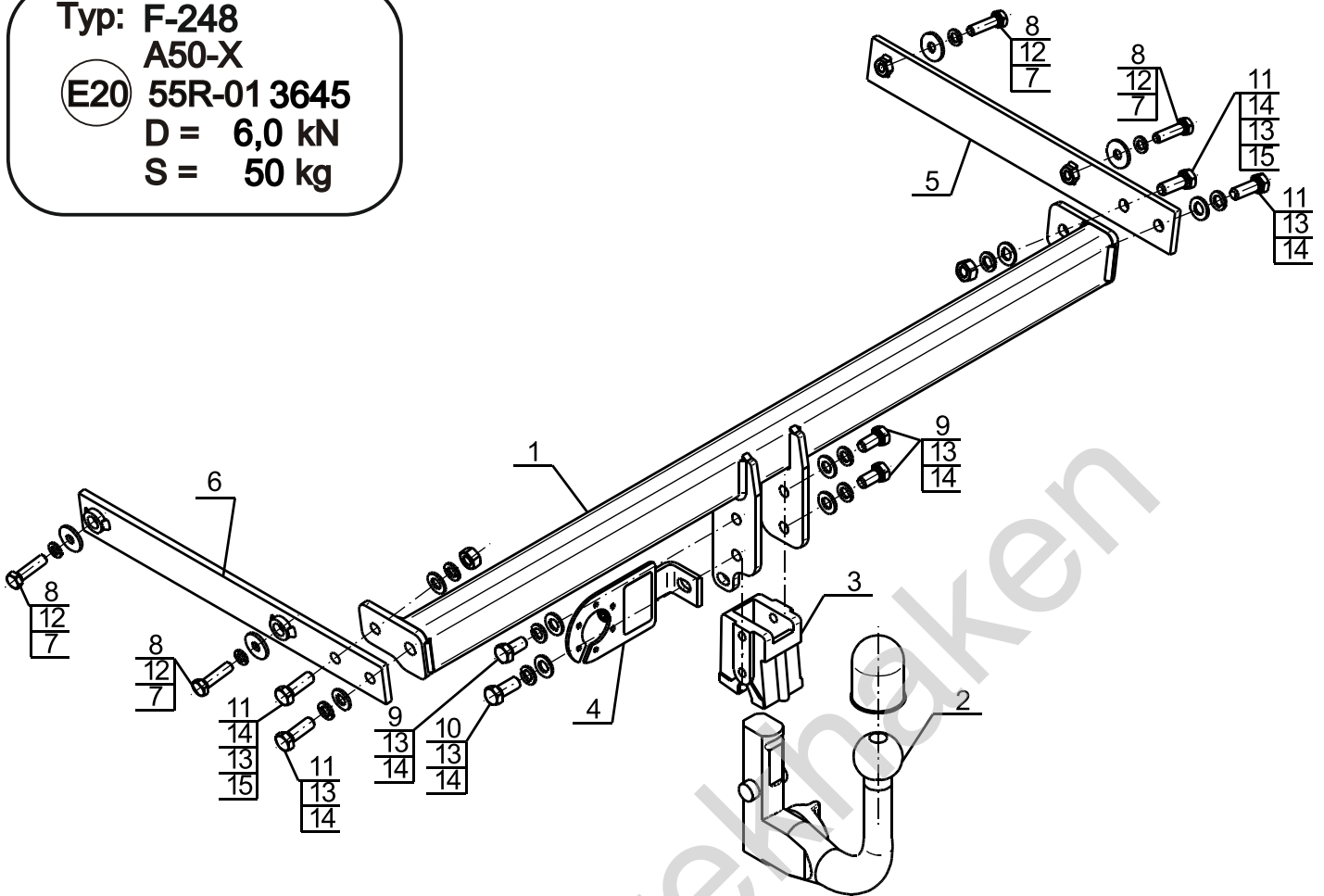
YES  NO



YES  NO



Typ: F-248  
 A50-X  
 E20 55R-01 3645  
 D = 6,0 kN  
 S = 50 kg



1		x1
2		x1
3		x1
4		x1
5		x1

6		x1
7	Ø30/Ø10,5x3	x4
8	M10x40 (PN/M-82105) (8.8)	x4
9	M12x25 (PN/M-82105) (8.8)	x3
10	M12x30 (PN/M-82105) (8.8)	x1
11	M12x35 (PN/M-82105) (8.8)	x4
12	Ø10,2	x4
13	Ø12,2	x8
14	Ø13,0	x8
15	M12 (8)	x2



8.8	
M6 - 10 (Nm)	M12 - 85 (Nm)
M8 - 25 (Nm)	M14 - 135 (Nm)
M10 - 50 (Nm)	M16 - 200 (Nm)

