

PRZEZNACZENIE

Zaczepek kulowy **F-238** do samochodu **Ford Focus II Kombi** jest przeznaczony do holowania przyczepy. Zaczepek ten posiada aktualne Świadczenie Homologacji uprawniające do oznaczenia wyrobu znakiem homologacji **e20**.

WARUNKI MONTAŻU

Zaczepek kulowy **F-238** może być używany i eksploatowany w samochodzie o właściwym stanie technicznym elementów nadwozia. Zaczepek musi być zamontowany i eksploatowany w samochodzie zgodnie z niniejszą instrukcją.

Wszystkie śruby i nakrętki występujące w zaczepek kulowym muszą być dokręcone odpowiednim momentem obrotowym (M_0) o wartościach podanych w poniższej tabeli (dla śrub w klasie 8.8):

M8	-	25 (Nm)	M12	-	85 (Nm)
M10	-	50 (Nm)	M16	-	200 (Nm)

WARUNKI EKSPLOATACJI

Zaczepek kulowy **F-238** posiada tabliczkę znamionową określającą prawidłowe i bezpieczne obciążenie zaczepeku, tj.:

Typ: F-238 A50-X e20 0945-00 D = 8,5 kN S = 75 kg R = 1500 kg	Zaczepek kulowy do samochodu Ford Focus II Kombi Klasa zaczepeku kulowego (urządzenia sprzęgającego) Nr. świadectwa Homologacji zaczepeku kulowego Teoretyczna siła odniesienia działająca na zaczepek kulowy Max. dopuszczalne obciążenie pionowe kuli zaczepeku Max. dopuszczalne obciążenie holowanej przyczepy
---	--

Siłę D wylicza się ze wzoru:

$$D = g \times \frac{T \times R}{T + R} \text{ kN}$$

T-technicznie dopuszczalna maksymalna masa, w tonach, pojazdu ciągnącego (także ciągników holujących) łącznie, jeśli występuje, z obciążeniem pionowym przyczepy z osią centralną.

R-technicznie dopuszczalna maksymalna masa, w tonach, przyczepy samochodowej z dyszlem ruchomym w płaszczyźnie pionowej lub naczepy.

g- przyspieszenie ziemskie (przyjmowane jako 9,81 m/s²)

Podczas eksploatacji poszczególne elementy zaczepeku kulowego powinny być utrzymane w należytej formie technicznej i zabezpieczone przed działaniem korozji. W czasie holowania przyczepy musi być złączona dodatkowym elastycznym złączem o odpowiedniej wytrzymałości (linka, łańcuch). W czasie eksploatacji zaczepeku kulowego należy okresowo sprawdzać połączenia śrubowe, a w przypadku poluzowania nakrętek należy je dokręcić.

MONTAŻ

Zaczepek kulowy **F-238** do samochodu **Ford Focus II Kombi** składa się z następujących elementów:

- | | | | |
|------------------------------------|----------|------------------------------|----------|
| 1. Korpus | - 1 szt. | 7. Śruba M12x65 | - 2 szt. |
| 2. Kula | - 1 szt. | 8. Podkładka zwykła 10,5 | - 2 szt. |
| 3. Uchwyt do gniazda elektrycznego | - 1 szt. | 9. Podkładka zwykła 13,0 | - 2 szt. |
| 4. Łącznik | - 2 szt. | 10. Podkładka sprężysta 10,2 | - 4 szt. |
| 5. Podkładka specjalna 30/ 10,5x3 | - 2 szt. | 11. Podkładka sprężysta 12,2 | - 2 szt. |
| 6. Śruba M10x40 | - 4 szt. | 12. Nakrętka M12 | - 2 szt. |

W celu zamontowania zaczepeku kulowego **F-238** należy przestrzegać poniższego opisu:

1. Montaż zaczepeku **wymaga podcinania i demontażu** zderzaka tylnego samochodu (podcinanie dotyczy tylko modeli 03/2005 - 02/2008).

30.10.2015.

Nr kat. F-238

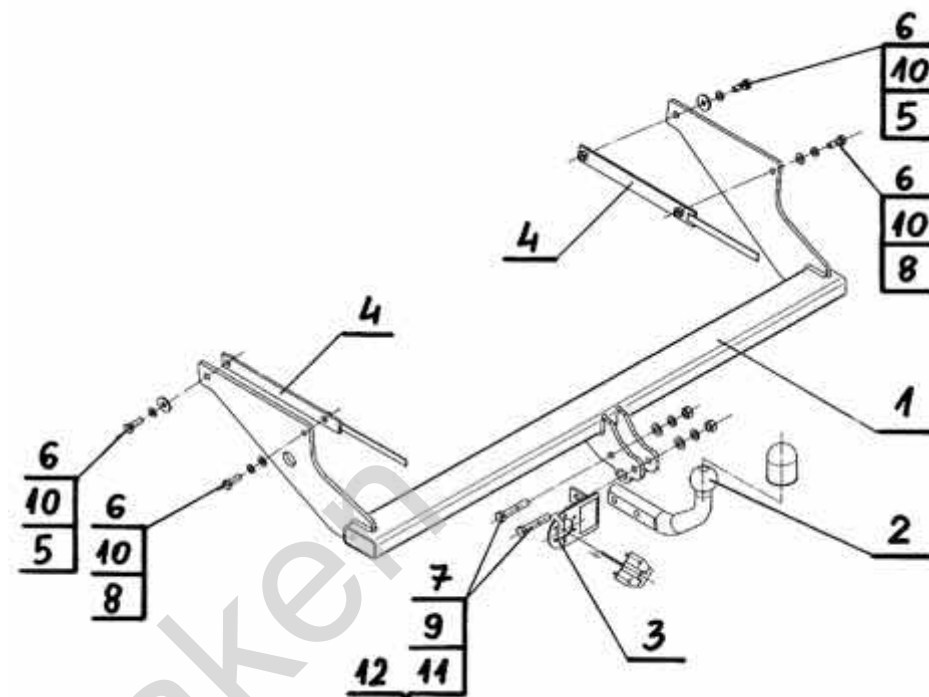
2. Zdemontować zderzak tylny wraz ze wzmocnieniem (wzmocnienie będzie ponownie wykorzystane).
3. Umieścić łączniki (4) wewnątrz podłużnic (lekkie je zagiąć na końcach).
4. Przyłożyć wsporniki zaczepeku (1) do zewnętrznych podłużnic i skrócić za pomocą śrub M10x40 (6) zgodnie ze schematem.
5. Dotyczy modeli 03/2005 - 02/2008: Wykonać podcięcie w zderzaku od spodu na wymiar (~25x55 mm).
6. Zamontować wzmocnienie wraz ze zderzakiem do samochodu.
7. Zamontować kulę (2) do korpusu (1) wraz z uchwytem gniazda elektrycznego (3) za pomocą śrub M12x65 (7) zgodnie ze schematem.

Przestrzeganie niniejszej instrukcji zapewnia prawidłowy montaż i eksploatację zaczepeku kulowego F-238 w samochodzie Ford Focus II Kombi.

Po zamontowaniu zaczepeku kulowego **F-238** należy uzyskać wpis w **dowodzie rejestracyjnym** pojazdu na dowolnej stacji kontroli technicznej pojazdu.

UWAGA: Sprawdzać połączenia śrubowe po przejechaniu 1000 km. Kulę zawsze utrzymywać w czystości i smarować smarem stałym. Stosować osłonę kuli. Wszystkie uszkodzenia mechaniczne zaczepeku kulowego **F-238** wykluczają dalszą jego eksploatację. Uszkodzony zaczepek **nie może być naprawiany**. W przypadku nie przestrzegania opisanego sposobu montażu lub niewłaściwego jego użytkowania producent **nie ponosi odpowiedzialności** za powstałe szkody.

SCHEMAT MONTAŻU:



UWAGA:

Cena zaczepeku kulowego nie obejmuje wiązki elektrycznej.

Nr kat. F-238

DESTINATION

Tow bar **F-238** for a **Ford Focus II Estate** is designed for towing a trailer. This ball hook has a current certification of approval authorizing the product with **e20** certification sign.

FITTING CONDITIONS

Tow bar **F-238** can be used and operated in a car with proper technical conditions of body elements. Those parts cannot be mechanically damaged. The ball hook has to be installed and operated in a car according to this instruction. All bolts and nuts in ball hook have to be screwed down with proper torque (M_0). Torque values are given below:

M8	-	25 (Nm)	M12	-	85 (Nm)
M10	-	50 (Nm)	M16	-	200 (Nm)

OPERATION CONDITIONS

The tow bar **F-238** has a rating plate describing correct and safe loads of the hook:

Typ: F-238 A50-X e20 0945-00 D = 8,5 kN S = 75 kg R = 1500 kg	The tow bar for Ford Focus II Estate Tow bar class (compressing device) Tow bar certification of approval number Teoretical related force working on a ball hook Max permissible vertical load of the hook ball Max permissible load of towing trailer
---	--

D - force is calculated using the following formula:

$$D = g \times \frac{T \times R}{T + R} \text{ kN}$$

T-technically permissible maximum mass in tonnes of the towing vehicle (also towing tractors) including, if necessary, the vertical load of a centrale axle trailer.

R-technically permissible maximum mass in tonnes of the full trailer with drawgal free to move in the vertical plane or of the semi-trailer.

g-acceleration due to gravity (assumed as 9,81 m/s²)

During operating individual elements of ball hook should be kept in a proper technical condition and protected from corrosion. The trailer must be linked with an elastic joint with proper durability (cord, chain) while towing. It is necessary to check periodically bolt joints during operating the ball hook. If screws are eased, it is necessary to screw them down.

FITTING

The tow bar **F-238** for **Ford Focus II Estate** is made up of the following elements:

- | | | | |
|------------------------------|------------|------------------------|------------|
| 1. Towbar mainframe | - 1 piece | 7. Bolt M12x65 | - 2 pieces |
| 2. Tow ball | - 1 piece | 8. Flat washer 10,5 | - 2 pieces |
| 3. Electrical plate | - 1 piece | 9. Flat washer 13,0 | - 2 pieces |
| 4. Connecting link | - 2 pieces | 10. Spring washer 10,2 | - 4 pieces |
| 5. Special washer 30/ 10,5x3 | - 2 pieces | 11. Spring washer 12,2 | - 2 pieces |
| 6. Bolt M10x40 | - 4 pieces | 12. Nut M12 | - 2 pieces |

Follow the general directions in order to fit **F-238** towbar properly:

1. Rear bumper cutting and removing is required (undercutting require only models 03/2005 - 02/2008).

30.10.2015.

Cat. No. F-238

2. Remove rear bumper and its strengthening (the strengthening would be refitted again).
3. Attach (4) inward chassis side members.
4. Attach (1) to external chassis side members and tight using (6) according to drawing.
5. For models 03/2005 - 02/2008: perform undercut from the bottom to size (around 25x55 mm).
6. Refit the strengthening with rear bumper.
7. Tight (2) and (3) to the (1), using (7).

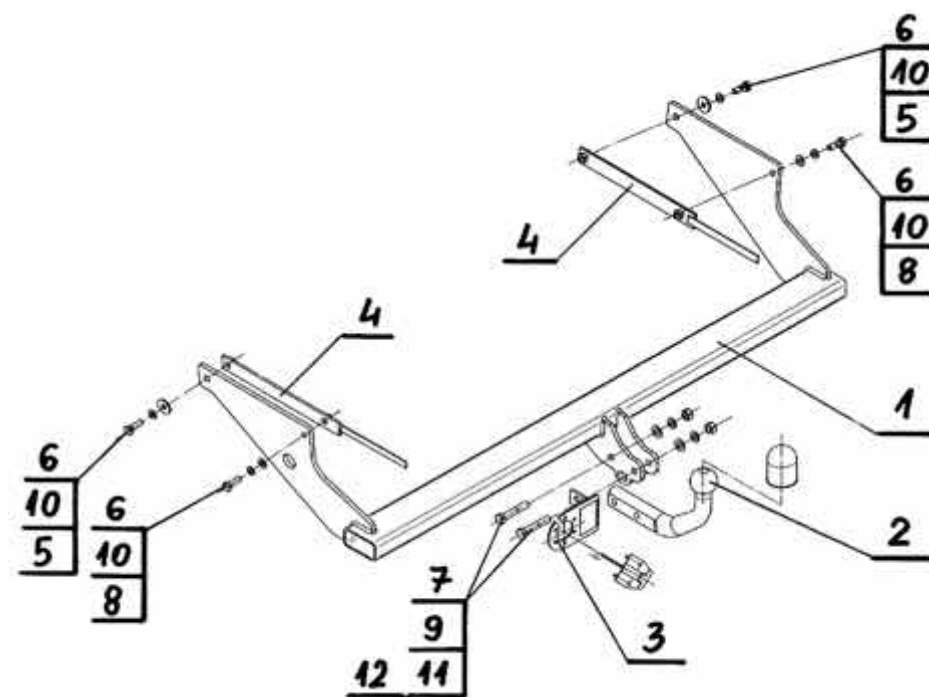
Obeying this instruction assures correct montage and the tow bar operating in a Ford Focus II Estate.

After assembling of the tow bar **F-238** you have to get entry in cars **registration book** in a quality control station.

CAUTION:

Check if all bolts and nuts are correctly tightened after 1000km. Keep tow ball clean, grease and cased. All mechanical damages of tow bar excludes its further exploitation. Damaged ball hook **cannot be repaired**. In case of braking the rules of montage or unproper usage manufacturer **do not take responsibility** for arised damages.

MONTAGE DIAGRAM:



NOTE:

Bunch of wires is not included (in total price).

Cat. No. F-238

Katalognummer F-238

Verwendungsbereich

Die Anhängerkupplung **F-238** ist für das Ziehen eines Anhängers bestimmt. Die Anhängerkupplung besitzt das Prüfzeichen **e20**.

Vorbedingungen für die Montage der Anhängerkupplung

Die Anhängerkupplung **F-238** darf nur an Fahrzeugen montiert und genutzt werden, deren Karosserie in einem einwandfreien technischen Zustand ist. Die Anhängerkupplung darf nur entsprechend der folgenden Anleitungen montiert und genutzt werden.

Alle Schrauben und Muttern entsprechend dem in der folgenden Tabelle angegebenen Drehmoment (Mo) anziehen (das Drehmoment bezieht sich jeweils auf Schrauben der Festigkeitsklasse 8.8):

M8	-	25 (Nm)	M12	-	85 (Nm)
M10	-	50 (Nm)	M16	-	200 (Nm)

Nutzungsbedingungen

Die Anhängerkupplung **F-238** besitzt ein Typenschild, das die Parameter für eine ordnungsgemäße und sichere Belastung der Kupplung angibt:

Typ: F-238	Die Anhängerkupplung für den Ford Focus II Kombi
A50-X	Kupplungsklasse
e20 0945-00	Die Homologationsnummer der Anhängerkupplung
D = 8,5 kN	D-Wert
S = 75 kg	Stützlast
R = 1500 kg	Max. Anhängerlast

Der D-Wert wird nach folgender Formel berechnet:

$$D = g \times \frac{T \times R}{T + R} \text{ kN}$$

T- zulässiges Gesamtgewicht des Zugfahrzeugs (oder auch eines Schleppzuges) in Tonnen; einschließlich, falls gegeben, der senkrechten Achslast des Anhängers auf die Zentralachse

R- zulässiges Gesamtgewicht eines PKW-Anhängers mit einer in der Senkrechten beweglichen Deichsel oder eines Aufliegers (in Tonnen)

g- Erdbeschleunigung (9,81 m/s²).

Während der Nutzung sind die einzelnen Kupplungsteile in einem einwandfreien technischen Zustand zu halten und vor Korrosion zu schützen. Während des Schleppvorgangs ist der Anhänger zusätzlich mit einem Seil oder einer Kette von entsprechender Stärke mit dem Zugfahrzeug zu verbinden. Während der Nutzung der Anhängerkupplung sind von Zeit zu Zeit die Verschraubungen zu überprüfen und gegebenenfalls nachzuziehen.

Montageanleitung:

Die Anhängerkupplung **F-238** für den Fahrzeugtyp **Ford Focus II Kombi** besteht aus folgenden

Teilen:			
1. Gestell	- 1 Stück	7. Schraube M12x65	- 2 Stück
2. Kupplungskugel	- 1 Stück	8. Einfache Unterlegscheibe Ø 10,5	- 2 Stück
3. Steckdosenhalterung	- 1 Stück	9. Einfache Unterlegscheibe Ø 13,0	- 2 Stück
4. Verbinder	- 2 Stück	10. Federring Ø10,2	- 4 Stück
5. Spezielle Unterlegscheibe Ø 30/ Ø 10,5x3	- 2 Stück	11. Federring Ø12,2	- 2 Stück
6. Schraube M10x40	- 4 Stück	12. Mutter M12	- 2 Stück

Um die Anhängerkupplung F-238 richtig zu montieren ist folgende Beschreibung einzuhalten:

- Die Montage der Anhängerkupplung **erfordert einen zusätzlichen Anschnitt und Demontage** der hinteren Stoßstange (ein zusätzlicher Anschnitt betrifft nur Modelle 03/2005 - 02/2008).

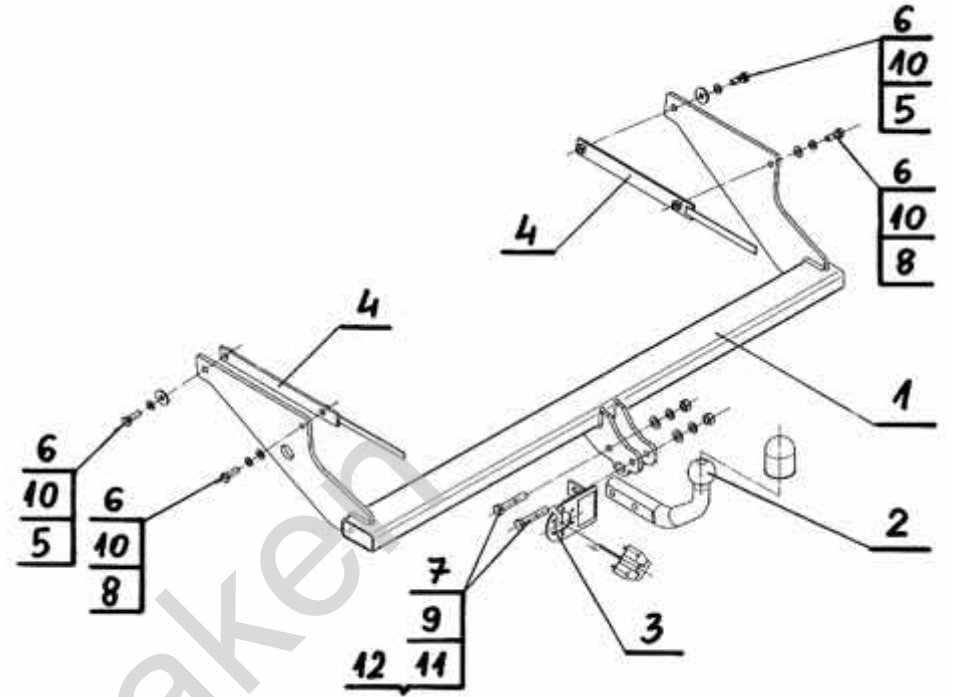
- Die hintere Stoßstange zusammen mit der Stoßstangeverstärkung demontieren (die Stoßstangeverstärkung wird noch benutzt).
- Die Verbinder (4) innerhalb der Längsträger anlegen (leicht an Endungen biegen)
- Das Gestell der Anhängerkupplung (1) an die äußere Seite der Längsträger anlegen und mit den Schrauben M10x 40 (6) nach Schema anschrauben.
- Das betrifft nur Modelle 03/2005 - 02/2008: den Anschnitt in der Unterseite der hinteren Stoßstange nach Maß (~25x55 mm) durchführen.
- Die Stoßstangeverstärkung zusammen mit der hinteren Stoßstange wieder montieren.
- Die Kupplungskugel (2) an das Gestell (1) zusammen mit der Steckdosenhalterung (3) mit den Schrauben M12x65 (7) nach Schema anschrauben.

**Die Einhaltung vorliegender Gebrauchsanleitung versichert richtige Montage
Und Nutzung der Anhängerkupplung F-238.**

Montage der Anhängerkupplung F-238 soll ins Fahrzeugschein eingetragen werden.

Achtung: Nach 1000 km sind die Schraubverbindungen nachzuprüfen. Die Kugel ist sauber einzuhalten und mit Schmierfett einzuschmieren. Eine Kugelschutz ist zu verwenden. Alle mechanischen Beschädigungen der Anhängerkupplung F-238 schließen weitere Nutzung aus. Die beschädigte Anhängerkupplung ist nicht reparierbar. Sollte die Art der Montage nicht eingehalten oder falsch genutzt werden, übernimmt der Hersteller keine Verantwortung für entstandenen Schaden.

Montageschema:



Achtung: Im Preis der Anhängerkupplung ist kein Elektrosatz enthalten.

Die Anhängerkupplung muss nicht beim TÜV vorgeführt werden, da diese mit dem Zeichen e20 ausgezeichnet ist, es sei denn, dass aktuelle Vorschriften es anders bestimmen. Diese Montageanleitung dient als ABE und muss mit den Fahrzeugpapieren mitgeführt werden.

Olifant trekhaken