

**INSTRUKCJA
MONTAŻU I EKSPLOATACJI
ZACZEPU KULOWEGO DO:
FORD Focus (3/5D)
(1998 - 10/2004)**

Nr kat. F-230/1

PRZEZNACZENIE

Zaczepek kulowy F-230/1 jest przeznaczony do holowania przyczepy. Zaczepek ten posiada aktualne Świadectwo Homologacji uprawniające do oznaczenia wyrobu znakiem homologacji e20.

WARUNKI MONTAŻU

Zaczepek kulowy F-230/1 może być używany i eksploatowany w samochodzie o właściwym stanie technicznym elementów nadwozia. Zaczepek musi być zamontowany i eksploatowany w samochodzie zgodnie z niniejszą instrukcją.

Wszystkie śruby i nakrętki występujące w zaczepek kulowym muszą być dokręcone odpowiednim momentem obrotowym (Mo) o wartościach podanych w poniższej tabeli (dla śrub w klasie 8.8):

M8	-	25 (Nm)	M12	-	85 (Nm)
M10	-	50 (Nm)	M16	-	200 (Nm)

WARUNKI EKSPLOATACJI

Zaczepek kulowy F-230/1 posiada tabliczkę znamionową określającą prawidłowe i bezpieczne obciążenie zaczepeku, tj.:

Typ: F-230/1 A50-X e20 00-1749 D = 7,3 kN S = 75 kg R = 1400 kg	Numer katalogowy zaczepeku kulowego Klasa zaczepeku kulowego (urządzenia sprzęgającego) Nr. świadectwa Homologacji zaczepeku kulowego Teoretyczna siła odniesienia działająca na zaczepek kulowy Max. dopuszczalne obciążenie pionowe kuli zaczepeku Max. dopuszczalne obciążenie holowanej przyczepy
--	--

Siłę D wylicza się ze wzoru:

$$D = g \times \frac{T \times R}{T + R} \text{ kN}$$

T-technicznie dopuszczalna maksymalna masa, w tonach, pojazdu ciągnącego (także ciągników holujących) łącznie, jeśli występuje, z obciążeniem pionowym przyczepy z osi centralną.

R-technicznie dopuszczalna maksymalna masa, w tonach, przyczepy samochodowej z dyszlem ruchomym w płaszczyźnie pionowej lub naczepy.

g- przyspieszenie ziemskie (przyjmowane jako 9,81 m/s²)

Podczas eksploatacji poszczególne elementy zaczepeku kulowego powinny być utrzymane w należytym stanie technicznym i zabezpieczone przed działaniem korozji. W czasie holowania przyczepa musi być złączona dodatkowym elastycznym złączem o odpowiedniej wytrzymałości (linka, łańcuch). W czasie eksploatacji zaczepeku kulowego należy okresowo sprawdzać połączenia śrubowe, a w przypadku poluzowania nakrętek należy je dokręcić.

MONTAŻ

Zaczepek kulowy F-230/1 składa się z następujących elementów:

- | | | | |
|------------------------------------|----------|-----------------------------|----------|
| 1. Korpus | - 1 szt. | 6. Śruba M12x70 | - 2 szt. |
| 2. Kula | - 1 szt. | 7. Podkładka sprężysta 10,2 | - 4 szt. |
| 3. Uchwyt do gniazda elektrycznego | - 1 szt. | 8. Podkładka sprężysta 12,2 | - 2 szt. |
| 4. Podkładka specjalna 40/ 10,5x3 | - 4 szt. | 9. Podkładka zwykła 13,0 | - 2 szt. |
| 5. Śruba M10x30 | - 4 szt. | 10. Nakrętka M12 | - 2 szt. |

W celu zamontowania zaczepeku kulowego F-230/1 należy przestrzegać poniższego opisu:

- Montaż zaczepeku kulowego **nie wymaga podcinania** zderzaka tylnego w samochodzie.
UWAGA: W modelach Ford Focus (3D) - należy naciąć wzmocnienie wewnątrz zderzaka.

30.10.2015.

Nr kat. F-230/1

**TOW BAR
FORD Focus (3/5D)
(1998 - 10/2004)**

FITTING AND OPERATION MANUAL.

Cat. No.F-230/1

DESTINATION

Tow bar F-230/1 is designed for towing a trailer. This ball hook has a current certification of approval authorizing the product with e20 certification sign.

FITTING CONDITIONS

Tow bar F-230/1 can be used and operated in a car with proper technical conditions of body elements. Those parts cannot be mechanically damaged. The ball hook has to be installed and operated in a car according to this instruction. All bolts and nuts in ball hook have to be screwed down with proper torque (Mo). Torque values are given below:

M8	-	25 (Nm)	M12	-	85 (Nm)
M10	-	50 (Nm)	M16	-	200 (Nm)

OPERATION CONDITIONS

The tow bar F-230/1 has a rating plate describing correct and safe loads of the hook:

Typ: F-230/1 A50-X e20 00-1749 D = 7,3 kN S = 75 kg R = 1400 kg	Tow bar catalogue number. Tow bar class (compressing device) Tow bar certification of approval number Teoretical related force working on a ball hook Max permissible vertical load of the hook ball Max permissible load of towing trailer
--	--

D - force is calculated using the following formula:

$$D = g \times \frac{T \times R}{T + R} \text{ kN}$$

T-technically permissible maximum mass in tonnes of the towing vehicle (also towing tractors) including, if necessary, the vertical load of a centrale axle trailer.

R-technically permissible maximum mass in tonnes of the full trailer with drawgal free to move in the vertical plane or of the semi-trailer.

g-acceleration due to gravity(assumed as 9,81 m/s²)

During operating individual elements of ball hook should be kept in a proper technical condition and protected from corrosion. The trailer must be linked with an elastic joint with proper durability (cord, chain) while towing. It is necessary to check periodically bolt joints during operating the ball hook. If screws are eased, it is necessary to screw them down.

FITTING

The tow bar F-230/1 is made up of the following elements:

- | | | | |
|------------------------------|------------|-----------------------|------------|
| 1. Tow bar mainfame | - 1 piece | 6. Bolt M12x70 | - 2 pieces |
| 2. Tow ball | - 1 piece | 7. Spring washer 10,2 | - 4 pieces |
| 3. Electrical plate | - 1 piece | 8. Spring washer 12,2 | - 2 pieces |
| 4. Special washer 40/ 10,5x3 | - 4 pieces | 9. Flat washer 13,0 | - 2 pieces |
| 5. Bolt M10x30 | - 4 pieces | 10. Nut M12 | - 2 pieces |

Follow the general directions in order to fit F-230/1 tow bar properly

- Rear bumper cutting is not required.

ATTENTION: In Ford Focus (3D) models-indent the strenghtening inside the bumper.

30.10.2015.

Nr kat. F-230/1

- Odkręcić zderzak tylny samochodu oraz usunąć wkład usztywniający zderzak. Po założeniu zaczepeku kulowego nie ma już miejsca na ponowne zamontowanie wkładu usztywniającego.
- Wsunąć korpus (1) w podłużnicę, a następnie skrócić z podłużnicami śrubami M10x30 (5) wraz z podkładkami sprężystymi 10,2 (7) i specjalnymi 40 (4).
- Przyłożyć zderzak tylny do samochodu i wytrasować miejsce i wielkość nacięcia zderzaka, wykonać nacięcie i ponownie przykręcić zderzak do samochodu.
- Zamontować kulę (2) do korpusu (1) wraz z uchwytem gniazda elektrycznego (3) za pomocą śrub M12x70 (6) podkładek zwykłych 13,0 (9), sprężystych 12,2 (8) i nakrętek M12 (10).
- Sprawdzić czy wszystkie połączenia śrubowe zostały odpowiednio mocno dokręcone.

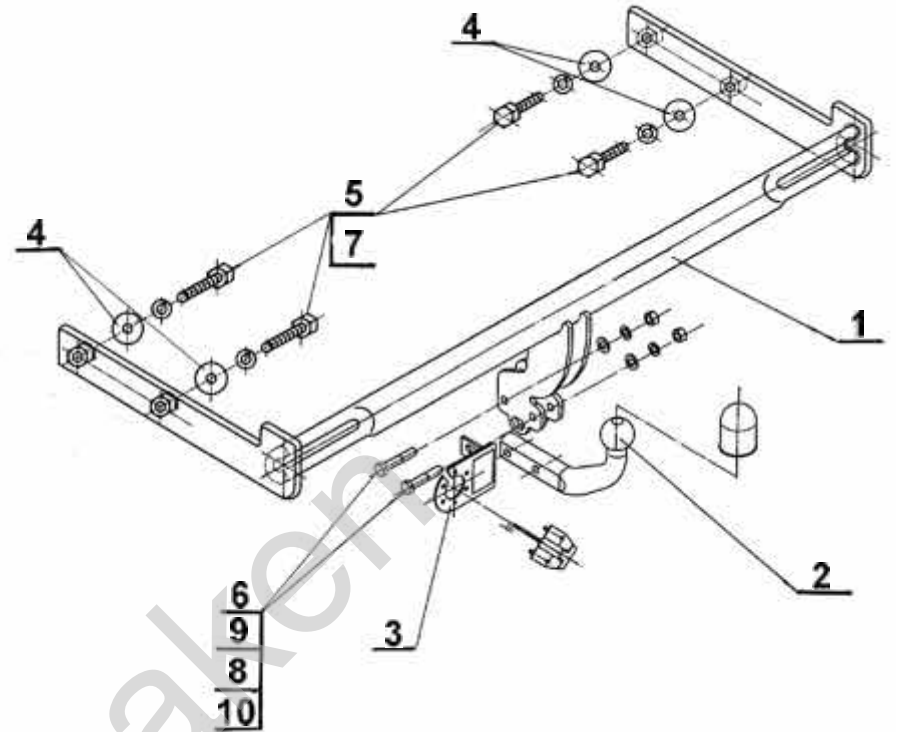
Przestrzeganie niniejszej instrukcji zapewnia prawidłowy montaż i eksploatację zaczepeku kulowego F-230/1 w samochodzie Ford Focus (3/5D).

Po zamontowaniu zaczepeku kulowego F-230/1 należy uzyskać wpis w dowodzie rejestracyjnym pojazdu.

UWAGA:

Sprawdzać połączenia śrubowe po przejechaniu 1000 km. Kulę zawsze utrzymywać w czystości i smarować smarem stałym. Stosować osłonę kuli. Wszystkie uszkodzenia mechaniczne zaczepeku kulowego F-230/1 wykluczają dalszą jego eksploatację. Uszkodzony zaczepek **nie może być naprawiany**. W przypadku nie przestrzegania opisanego sposobu montażu lub niewłaściwego jego użytkowania producent **nie ponosi odpowiedzialności** za powstałe szkody.

SCHEMAT MONTAŻU:



UWAGA:

Cena zaczepeku kulowego nie obejmuje wiązki elektrycznej.

Nr kat. F-230/1

- Remove the rear bumper of the car and remove the contribution which stiffen the bumper. After attached the towbar there is no place to refit the contribution stiffen the bumper.
- Insert tow bar mainframe (1) in the chassis side members, next attach to the chassis side members using bolts M10x30 (5) spring washers 10,2 (7) and special washers 40/ 10,5x3 (4).
- Put rear bumper to the car, mark the place and size of cut out the bumper, make the cut out and refit the bumper to the car.
- Attach tow ball (2) and electrical plate (3) to the tow bar mainframe (1) using bolts M12x70 (6) with flat washers Ø13,0 (9) and spring washers Ø12,2 (8) and with nuts M12 (10).
- Check if all fixing bolts and nuts are correctly tightened.

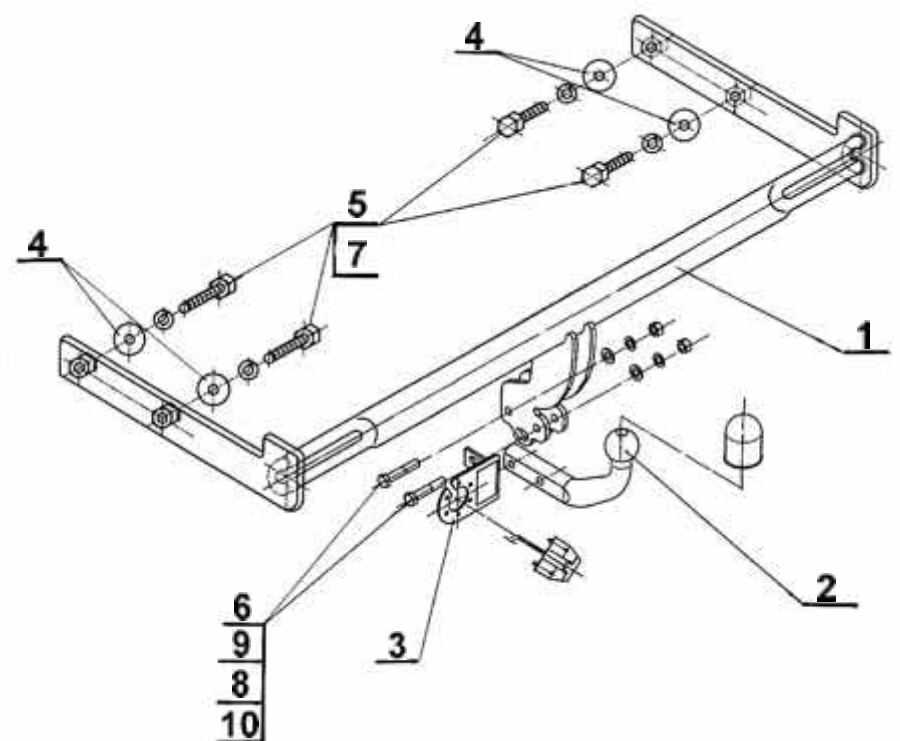
Obeying this instruction assures correct montage and the towbar operating in a Ford Focus (3/5D)

After assembling of the tow bar F-230/1 you have to get entry in cars registration book.

CAUTION:

Check if all bolts and nuts are correctly tightened after 1000km. Keep tow ball clean, grease and cased. All mechanical damages of tow bar excludes its further exploitation. Damaged ball hook **cannot be repaired**. In case of braking the rules of montage or unproper usage manufacturer **do not take responsibility** for arised damages.

MONTAGE DIAGRAM:



NOTE:

Bunch of wires is not included (in total price).

Nr kat. F-230/1

Verwendungsbereich

Die Anhängerkupplung **F-230/1** ist für das Ziehen eines Anhängers bestimmt. Die Anhängerkupplung besitzt das Prüfzeichen **e20**.

Vorbedingungen für die Montage der Anhängerkupplung

Die Anhängerkupplung **F-230/1** darf nur an Fahrzeugen montiert und genutzt werden, deren Karosserie in einem einwandfreien technischen Zustand ist. Die Anhängerkupplung darf nur entsprechend der folgenden Anleitungen montiert und genutzt werden.

Alle Schrauben und Muttern entsprechend dem in der folgenden Tabelle angegebenen Drehmoment (Mo) anziehen (das Drehmoment bezieht sich jeweils auf Schrauben der Festigkeitsklasse 8.8):

M8	-	25 (Nm)	M12	-	85 (Nm)
M10	-	50 (Nm)	M16	-	200 (Nm)

Nutzungsbedingungen

Die Anhängerkupplung **F-230/1** besitzt ein Typenschild, das die Parameter für eine ordnungsgemäße und sichere Belastung der Kupplung angibt:

Typ: F-230/1	Die Anhängerkupplung für den Ford Focus
A50-X	Kupplungsklasse
e20 00-1749	Die Homologationsnummer der Anhängerkupplung
D = 7,3 kN	D-Wert
S = 75 kg	Stützlast
R = 1400 kg	Max. Anhängerlast

Der D-Wert wird nach folgender Formel berechnet:

$$D = g \times \frac{T \times R}{T + R} \text{ kN}$$

T- zulässiges Gesamtgewicht des Zugfahrzeugs (oder auch eines Schleppzuges) in Tonnen; einschließlich, falls gegeben, der senkrechten Achslast des Anhängers auf die Zentralachse

R- zulässiges Gesamtgewicht eines PKW-Anhängers mit einer in der Senkrechten beweglichen Deichsel oder eines Aufliegers (in Tonnen)

g- Erdbeschleunigung (9,81 m/s²).

Während der Nutzung sind die einzelnen Kupplungsteile in einem einwandfreien technischen Zustand zu halten und vor Korrosion zu schützen. Während des Schleppvorgangs ist der Anhänger zusätzlich mit einem Seil oder einer Kette von entsprechender Stärke mit dem Zugfahrzeug zu verbinden. Während der Nutzung der Anhängerkupplung sind von Zeit zu Zeit die Verschraubungen zu überprüfen und gegebenenfalls nachzuziehen.

Montageanleitung:

Die Anhängerkupplung **F-230/1** besteht aus folgenden Teilen:

- | | | | |
|---|-----------|----------------------------------|-----------|
| 1. Gestell | - 1 Stück | 6. Schraube M12x70 | - 2 Stück |
| 2. Kupplungskugel | - 1 Stück | 7. Federring 10,2 | - 4 Stück |
| 3. Steckdosenhalterung | - 1 Stück | 8. Federring 12,2 | - 2 Stück |
| 4. Spezielle Unterlegscheibe 40/ 10,5x3 | - 4 Stück | 9. Einfache Unterlegscheibe 13,0 | - 2 Stück |
| 5. Schraube M10x30 | - 4 Stück | 10. Mutter M12 | - 2 Stück |

Um die Anhängerkupplung F-230/1 richtig zu montieren ist folgende Beschreibung einzuhalten:

1. Die Montage der Anhängerkupplung **erfordert keinen Anschnitt** der hinteren Stoßstange.

Achtung: Bei den Modellen **Ford Focus (3D)** die Stoßstangeverstärkung anschneiden.

2. Die hintere Stoßstange demontieren und die Stoßstangeverstärkung entfernen. Nach der Montage

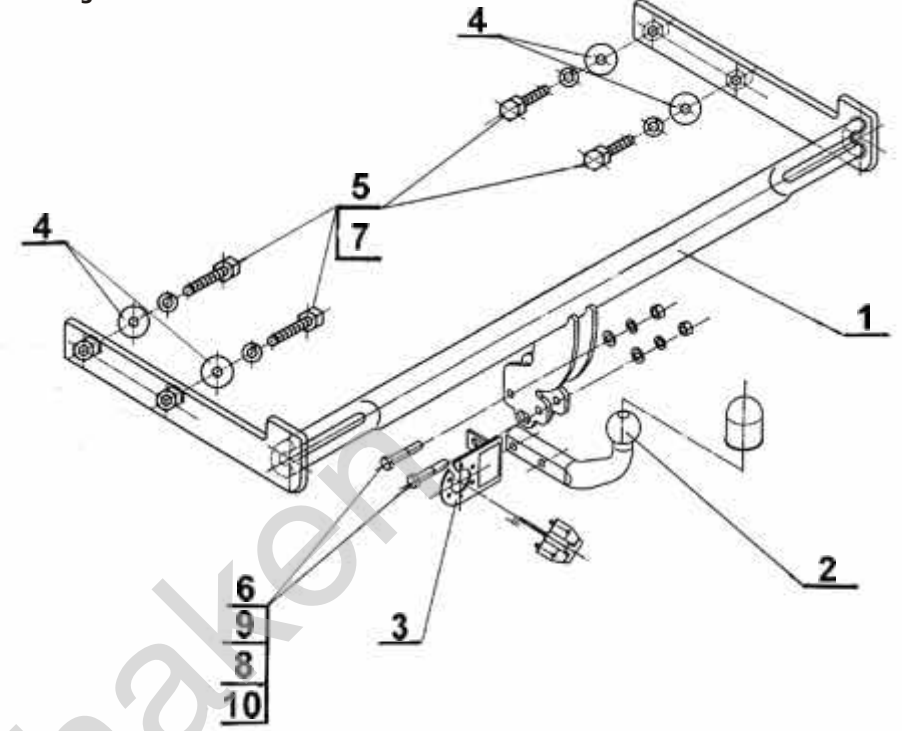
- Der **Anhängerkupplung** gibt es schon keinen Platz für die Stoßstangeverstärkung.
- Das Gestell (1) an die Längsträger anlegen, anschließend mit den Schrauben M10x30 (5) zusammen mit den Federringen 10,2 (7) und mit den speziellen Unterlegscheiben 40 (4) an die Längsträger anschrauben.
 - Die hintere Stoßstange an den Wagen anlegen, anschließend die Stelle und Größe des Anschnitts markieren, den Anschnitt der hinteren Stoßstange durchführen und die Stoßstange wieder montieren.
 - An das Gestell der Anhängerkupplung (1) mit den Schrauben M12x70 (6), mit den einfachen Unterlegscheiben 13,0 (9), mit den Federringen 12,2 (8) und mit den Muttern M12 (10) die Kupplungskugel (2) anschrauben; gleichzeitig links der Kupplungskugel (2) die Steckdosenhalterung (3) anschrauben.
 - Alle Schraubverbindungen auf Festigkeit überprüfen.

Die Einhaltung vorliegender Gebrauchsanleitung versichert richtige Montage Und Nutzung der Anhängerkupplung F-230/1.

Montage der Anhängerkupplung F-230/1 soll ins Fahrzeugschein eingetragen werden.
Achtung: Nach 1000 km sind die Schraubverbindungen nachzuprüfen. Die Kugel ist sauber einzuhalten und mit Schmierfett einzuschmieren. Eine Kugelschutz ist zu verwenden.

Alle mechanischen Beschädigungen der Anhängerkupplung F-230/1 schließen weitere Nutzung aus. Die beschädigte Anhängerkupplung ist nicht reparierbar. Sollte die Art der Montage nicht eingehalten oder falsch genutzt werden, übernimmt der Hersteller keine Verantwortung für entstandenen Schaden.

Montageschema:



Achtung: Im Preis der Anhängerkupplung ist kein Elektrosatz enthalten.

Die Anhängerkupplung muss nicht beim TÜV vorgeführt werden, da diese mit dem Zeichen e20 ausgezeichnet ist, es sei denn, dass aktuelle Vorschriften es anders bestimmen. Diese Montageanleitung dient als ABE und muss mit den Fahrzeugpapieren mitgeführt werden.

Olifant trekkhaler