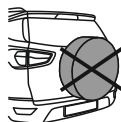


**Ford EcoSport (Facelift), (+Titanium),  
(+ST-Line), ~~(4WD)~~**



(11/2017 - →)

**F-210**

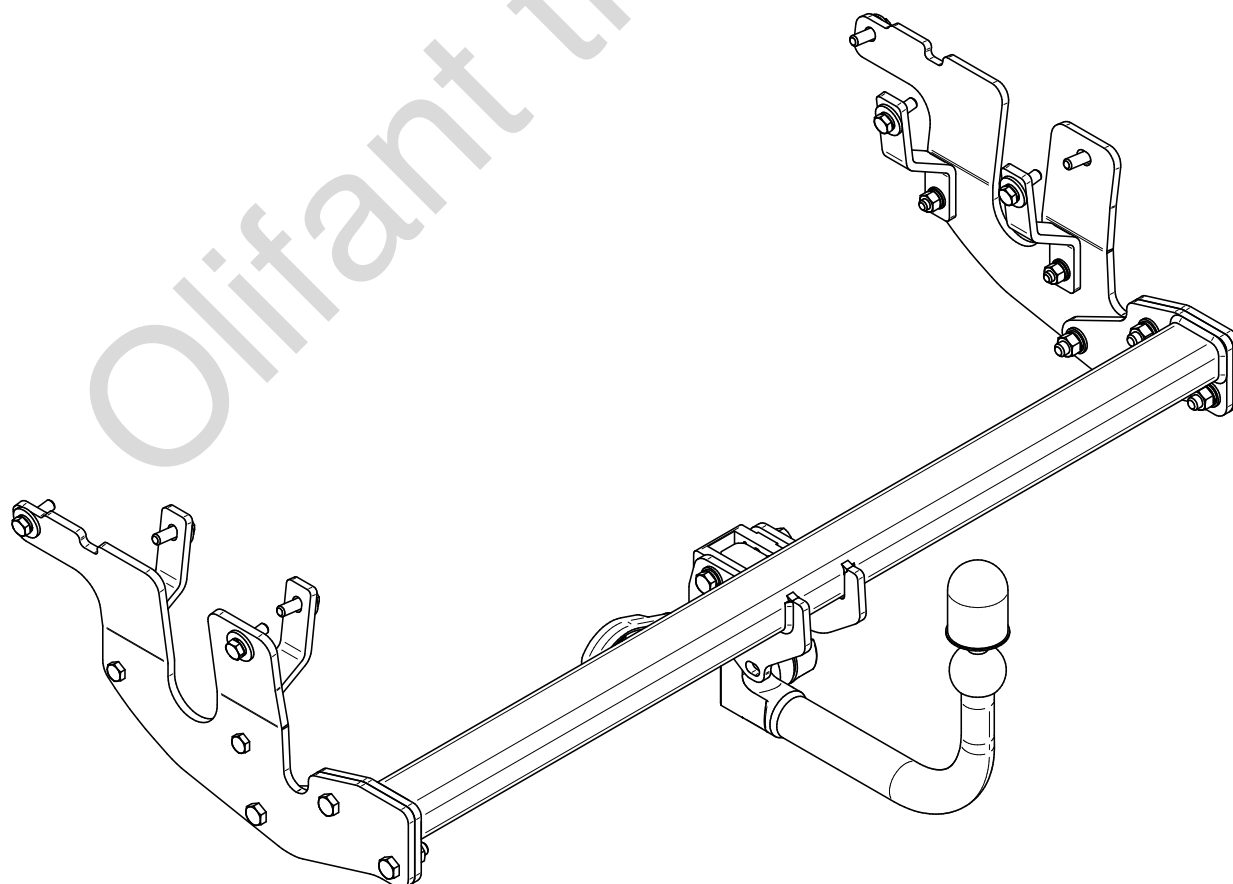
- PL** **Urządzenie sprzęgające** Instrukcja montażu i eksploatacji
- GB** **Coupling device** Installation and operating instructions
- D** **Kupplungsvorrichtung** Montage- und Gebrauchsanleitung
- ES** **Del dispositivo de acoplamiento** Las instrucciones de instalación y de operación
- RU** **Тягово-сцепное устройство** Инструкция по установке и эксплуатации
- FR** **Dispositif d'accouplement** Notice de montage et d'utilisation
- IT** **Dispositivo accoppiamento** Istruzioni di montaggio
- CZ** **Spojovacího zařízení Tažné** Návod na montáž a použití
- RO** **Dispozitiv de cuplare** Instrucția de montaj și exploatare
- SE** **Kopplingsanordningens** Monterings- och bruksanvisningar.



YES	NO
<input type="checkbox"/>	<input checked="" type="checkbox"/>



YES	NO
<input type="checkbox"/>	<input checked="" type="checkbox"/>



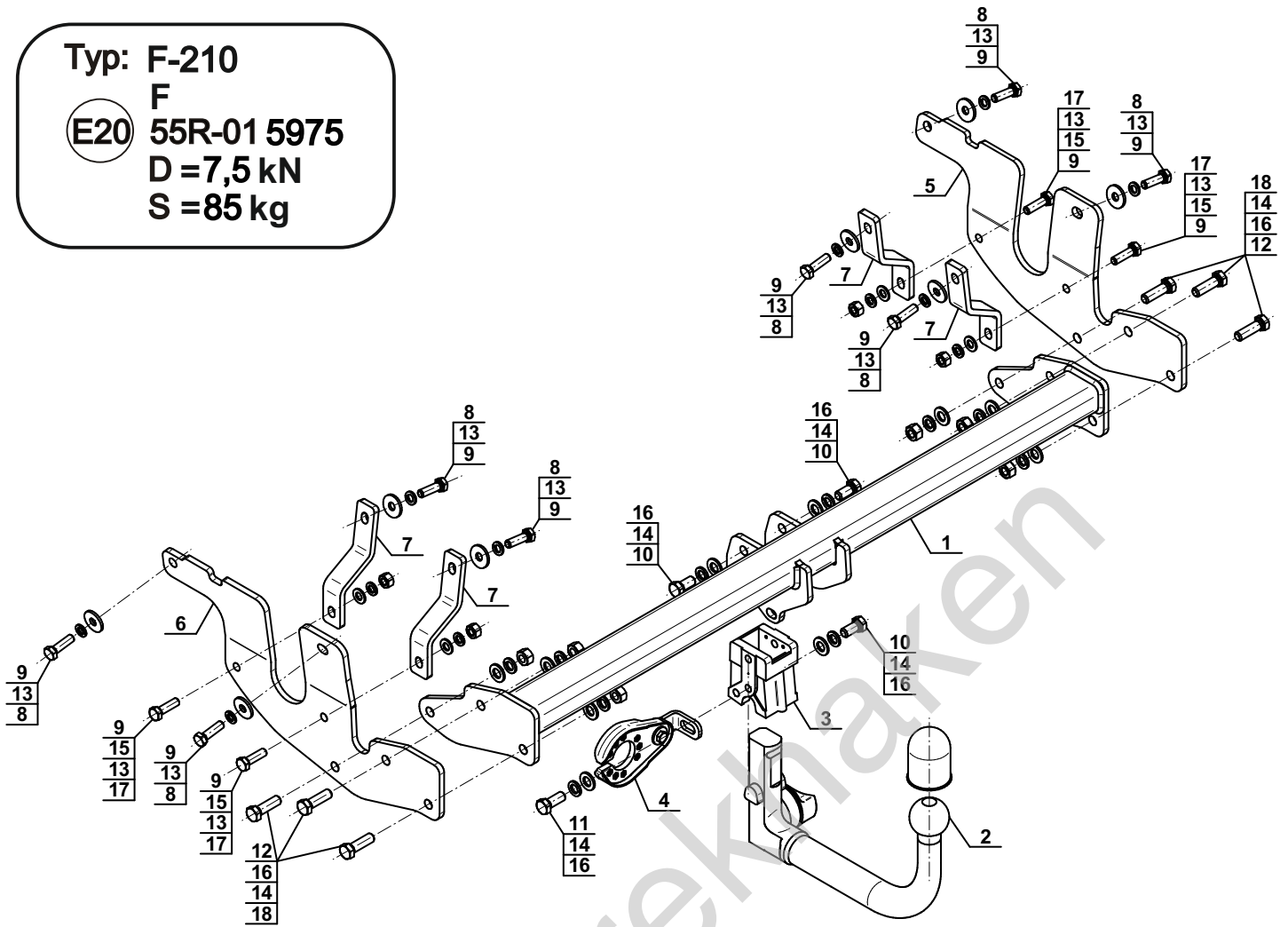
Typ: F-210

F

(E20) 55R-01 5975

D = 7,5 kN

S = 85 kg

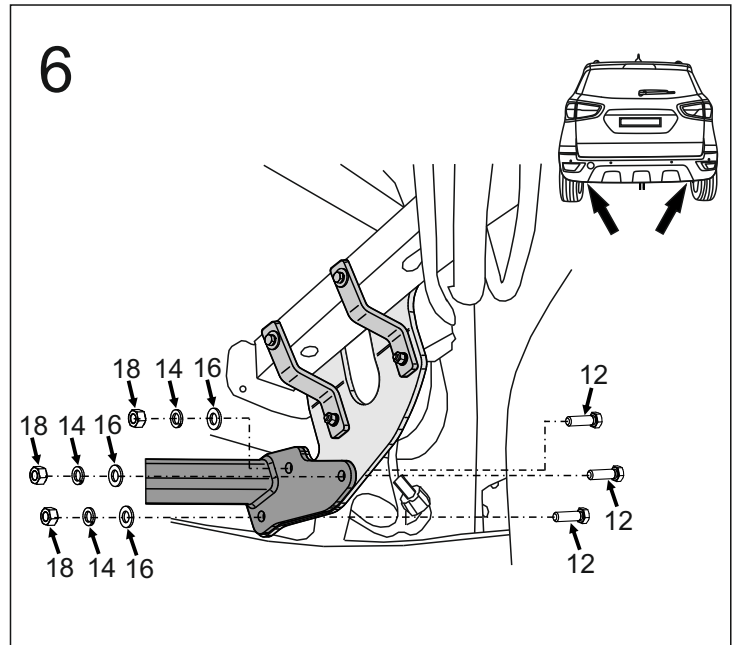
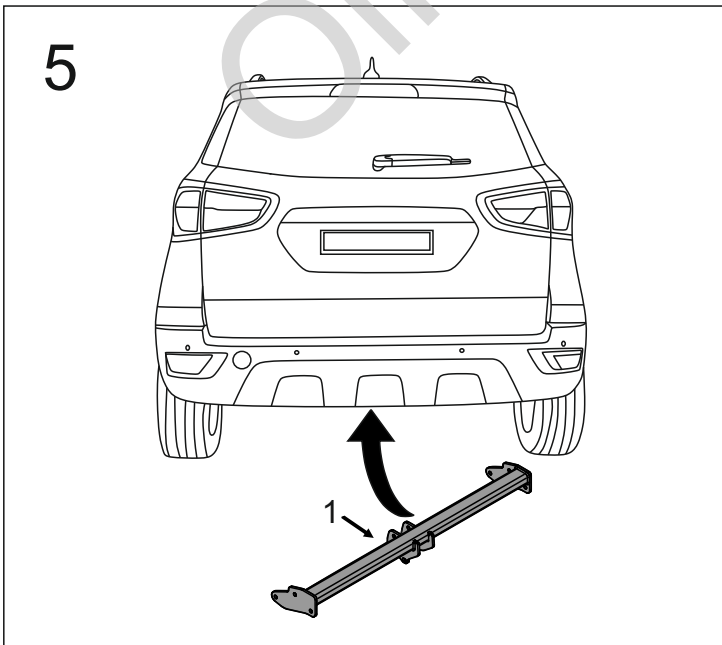
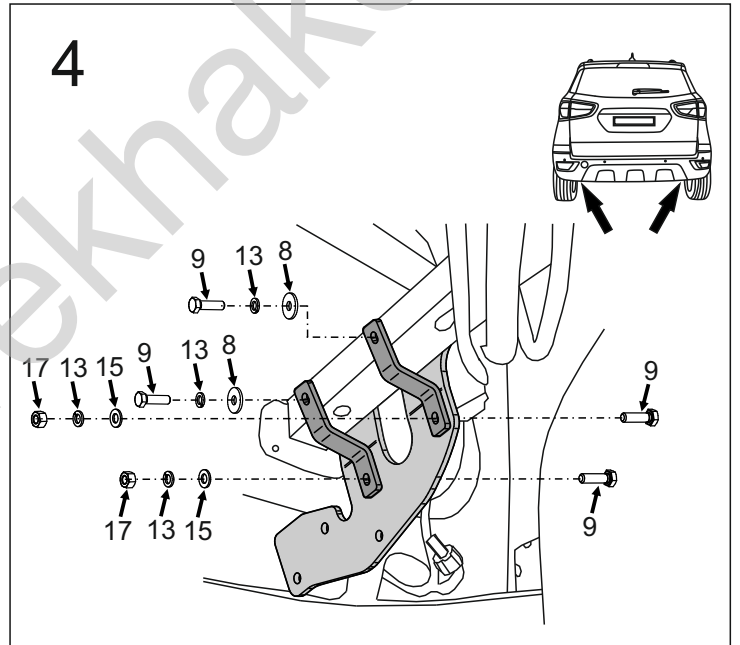
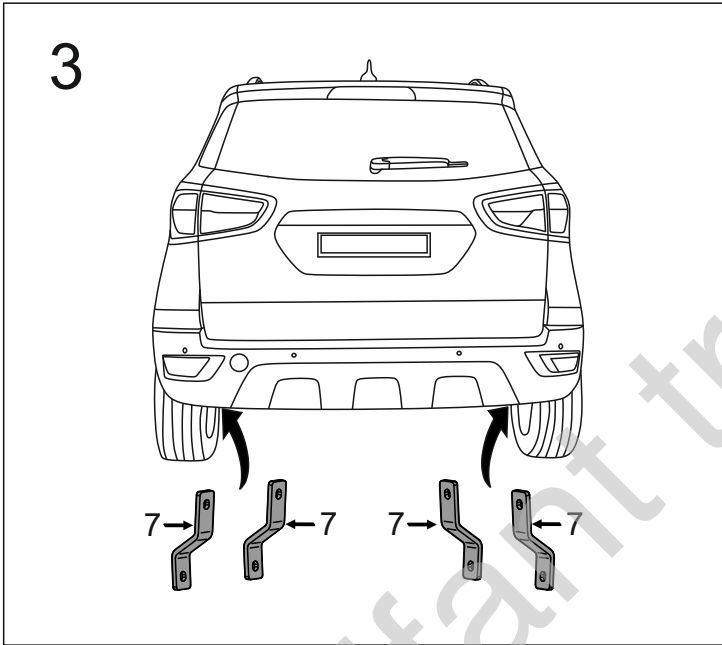
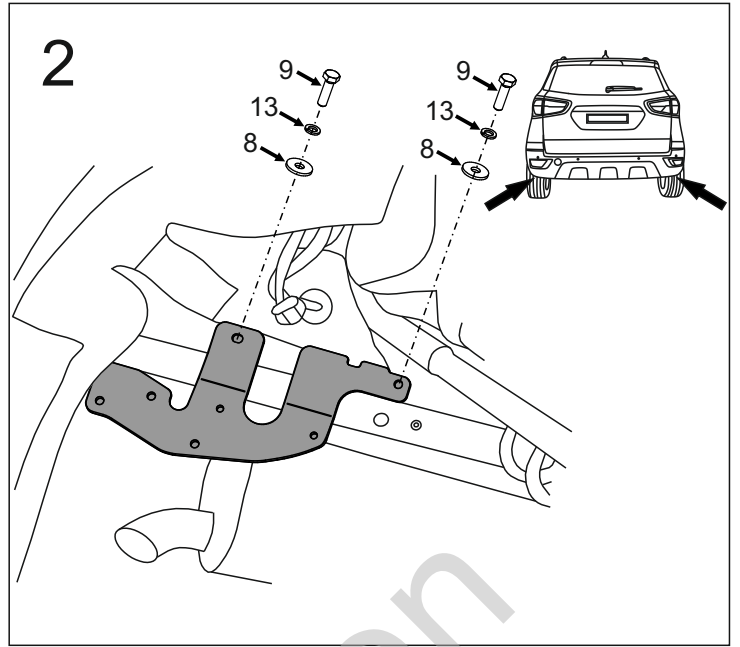
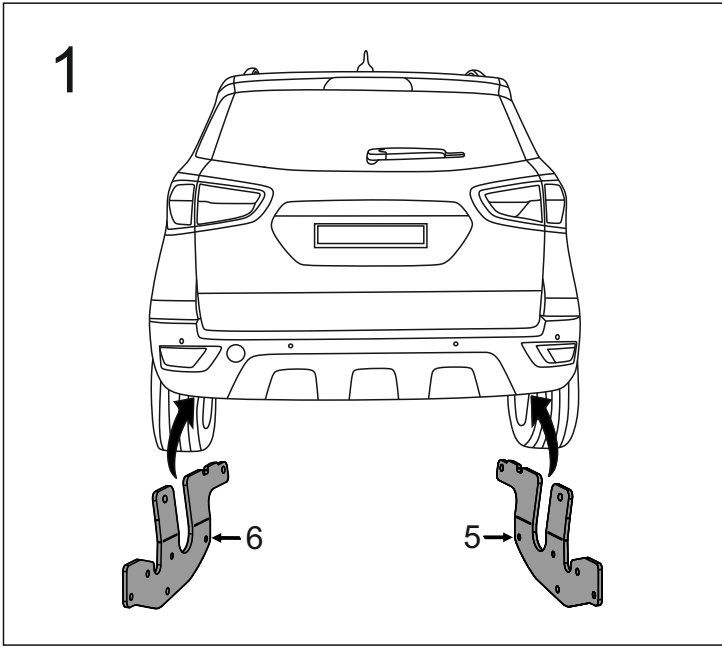


1		x1
2		x1
3		x1
4		x1
5		x1
6		x1
7		x4

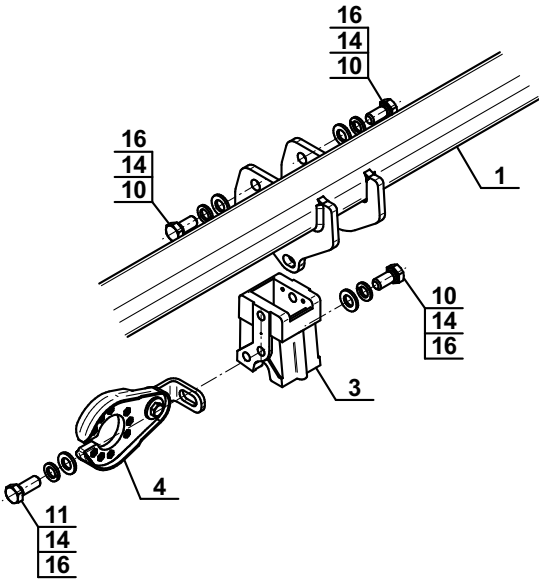
8		Ø30/Ø10,5x3	x8
9		M10x35 (PN/M-82105) (8.8)	x12
10		M12x25 (PN/M-82105) (8.8)	x3
11		M12x30 (PN/M-82105) (8.8)	x1
12		M12x40 (PN/M-82105) (8.8)	x6
13		Ø10,2	x12
14		Ø12,2	x10
15		Ø10,5	x4
16		Ø13,0	x10
17		M10 (8)	x4
18		M12 (8)	x6



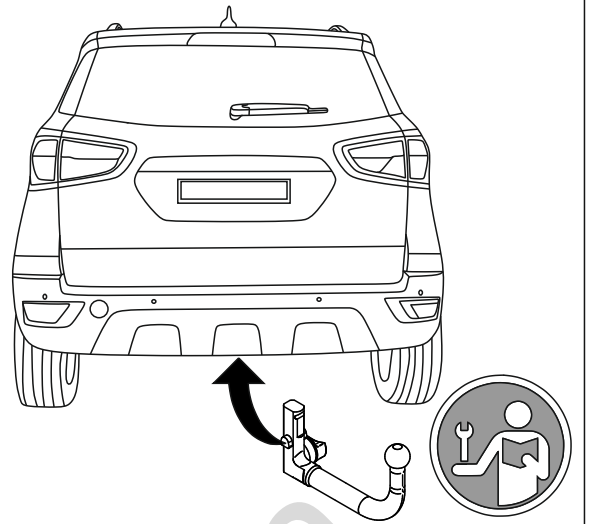
8.8	
M6 - 10 (Nm)	M12 - 85 (Nm)
M8 - 25 (Nm)	M14 - 135 (Nm)
M10 - 50 (Nm)	M16 - 200 (Nm)



7



8



Olifant trekhaken