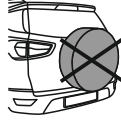


33-100 Tarnów ul.Przemysłowa 27a
www.steinhof.pl

Ford EcoSport (Facelift), (+Titanium),
(+ST-Line), ~~(4WD)~~



(11/2017 - →)

F-209

PL Zaczep Kulowy Instrukcja montażu i eksploatacji

GB Tow bar Installation and operating instructions

D Die Anhängerkupplung Montage- und Gebrauchsanleitung

ES Gancho de remolque Las instrucciones de instalación y de operación

RU Фаркоп Инструкция по установке и эксплуатации ТСУ

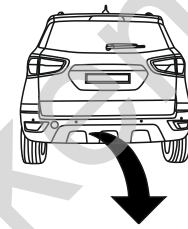
FR Attelage Notice de montage et d'utilisation

IT Gancio traino Istruzioni di montaggio

CZ Tažné zařízení Návod na montáž a použití

RO Cârlig de remorcare Instrucția de montaj și exploatare

SE Dragkulan Monterings- och bruksanvisningar.



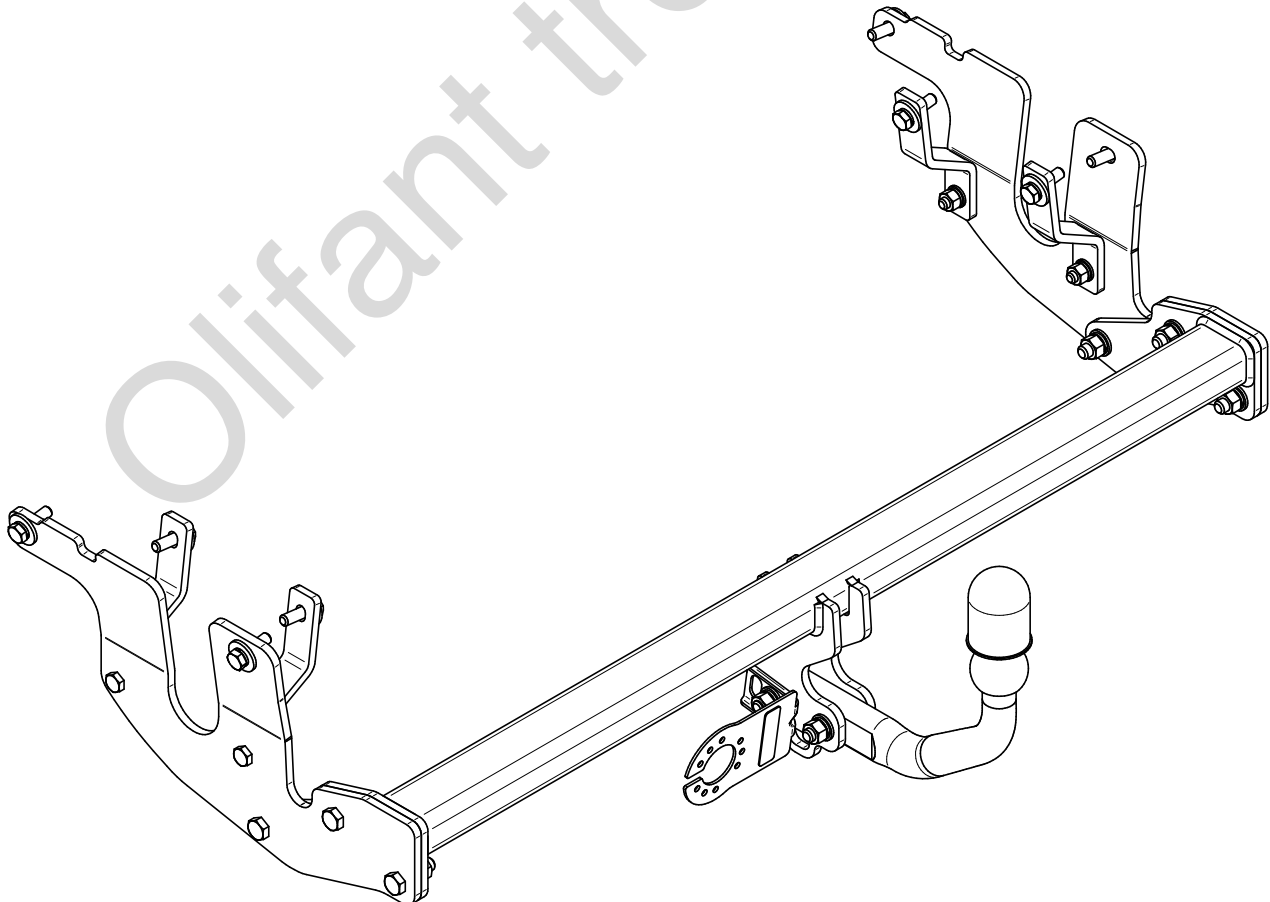
YES

NO

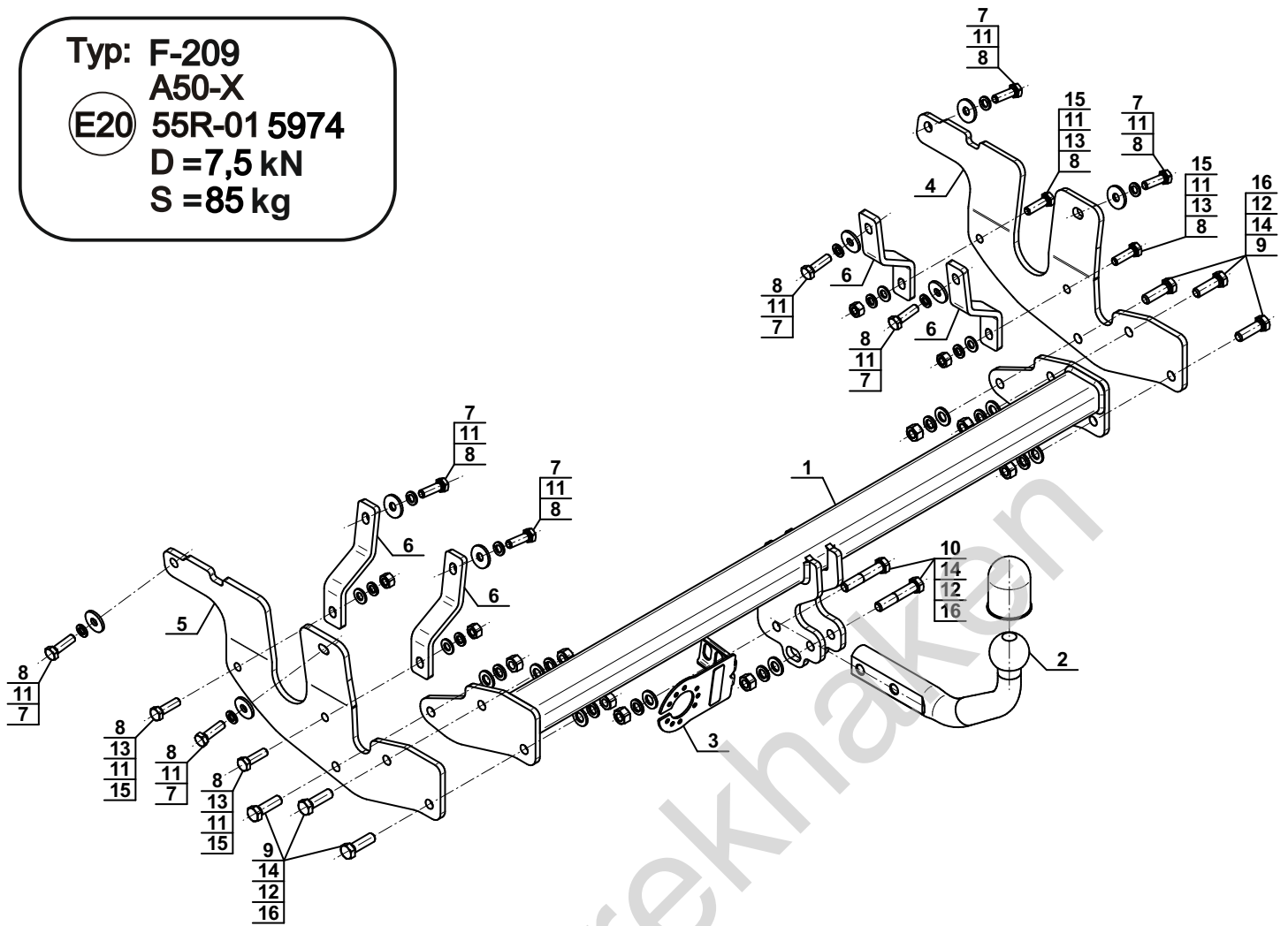


YES

NO



Typ: F-209
 A50-X
 E20 55R-01 5974
 D = 7,5 kN
 S = 85 kg

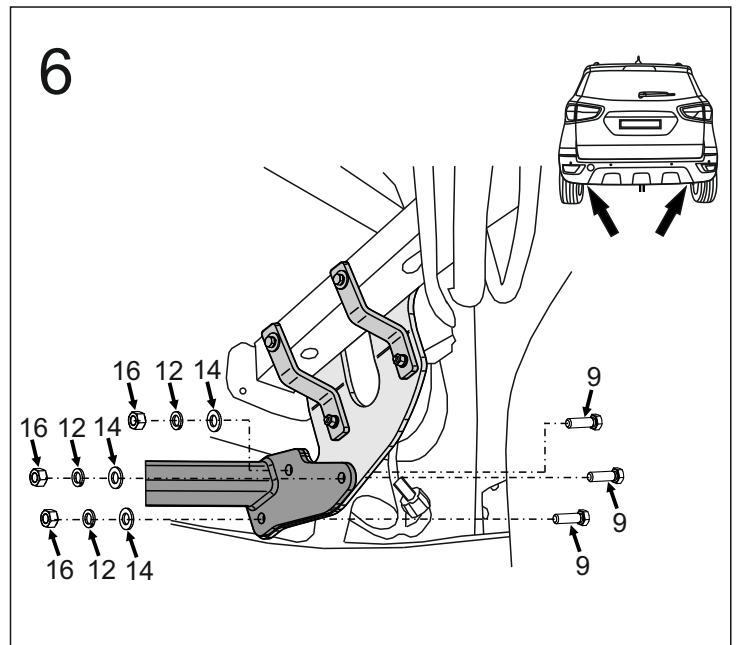
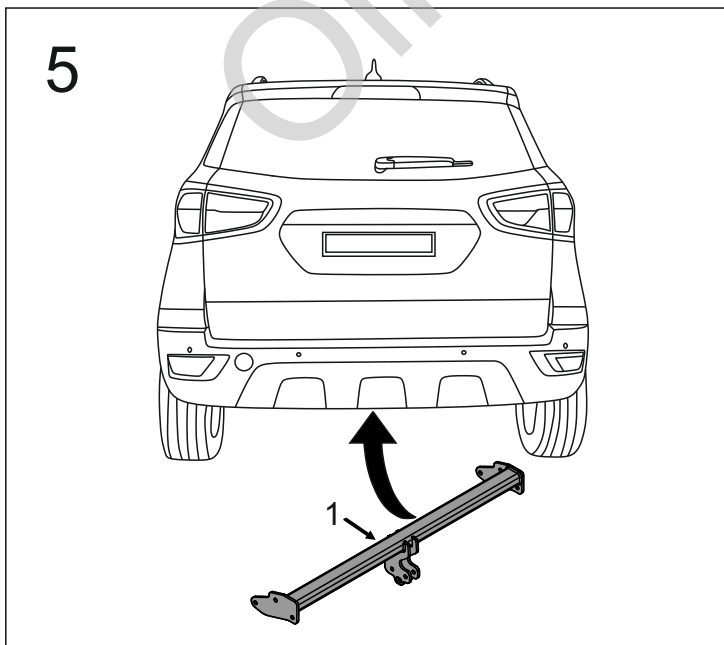
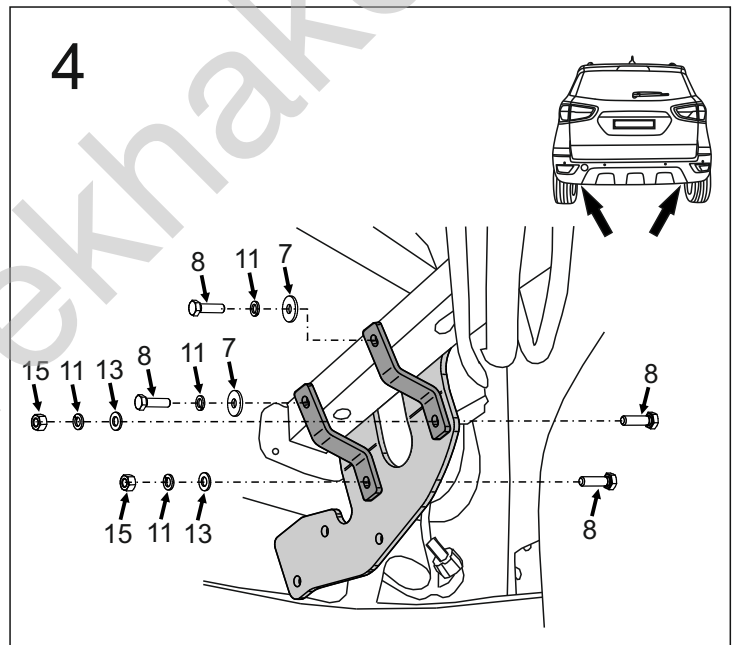
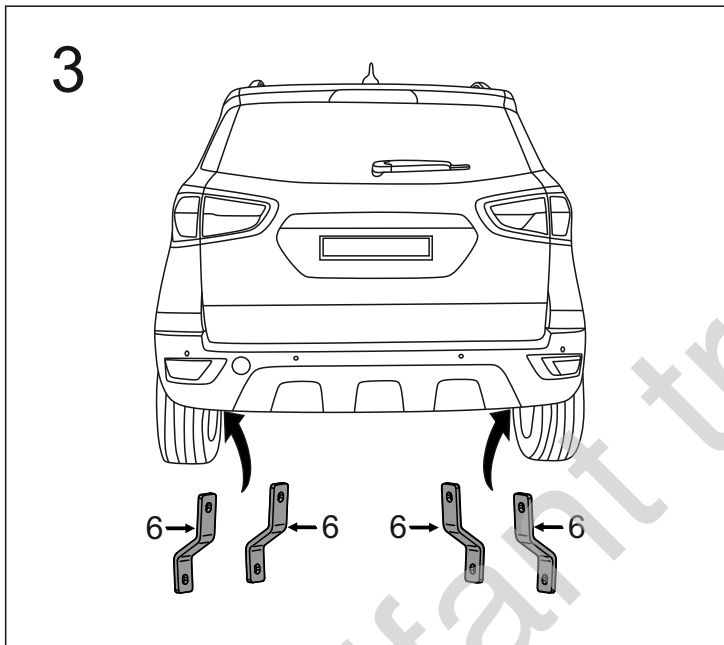
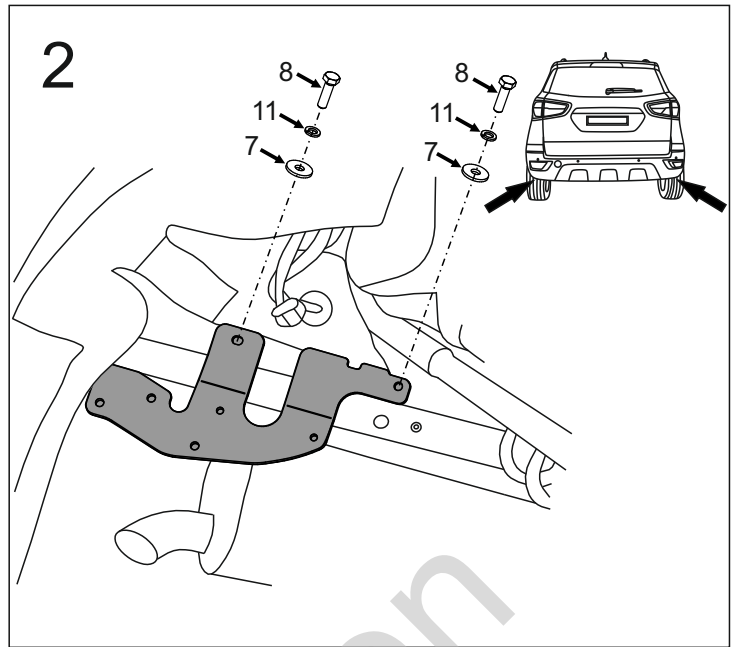
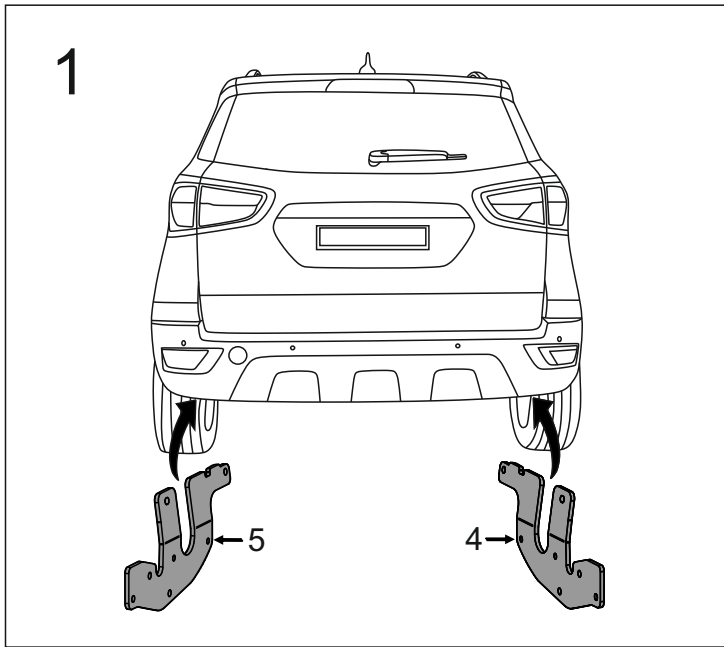


1		x1
2		x1
3		x1
4		x1
5		x1
6		x4

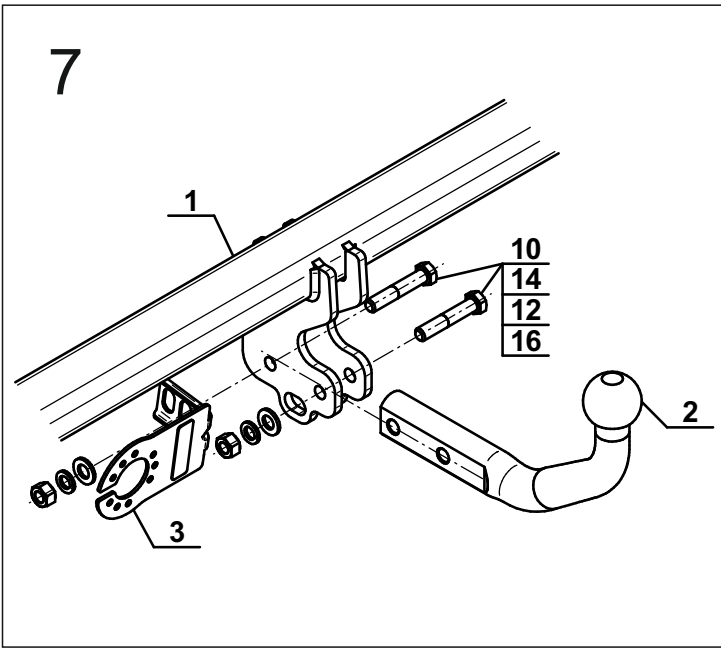
7		Ø30/Ø10,5x3	x8
8		M10x35 (PN/M-82105) (8.8)	x12
9		M12x40 (PN/M-82105) (8.8)	x6
10		M12x65 (PN/M-82101) (8.8)	x2
11		Ø10,2	x12
12		Ø12,2	x8
13		Ø10,5	x4
14		Ø13,0	x8
15		M10 (8)	x4
16		M12 (8)	x8



8.8	
M6 - 10 (Nm)	M12 - 85 (Nm)
M8 - 25 (Nm)	M14 - 135 (Nm)
M10 - 50 (Nm)	M16 - 200 (Nm)



7



Olifant trekhaken