

33-100 Tarnów ul.Przemysłowa 27a
www.steinhof.pl

**Ford S-Max (+ ST-Line),
(2WD/4WD),
(+Smart opener system),
Ford Galaxy (2WD/4WD),
(+Smart opener system),**



(10/2015 - →)

(10/2015 - →)

F-203

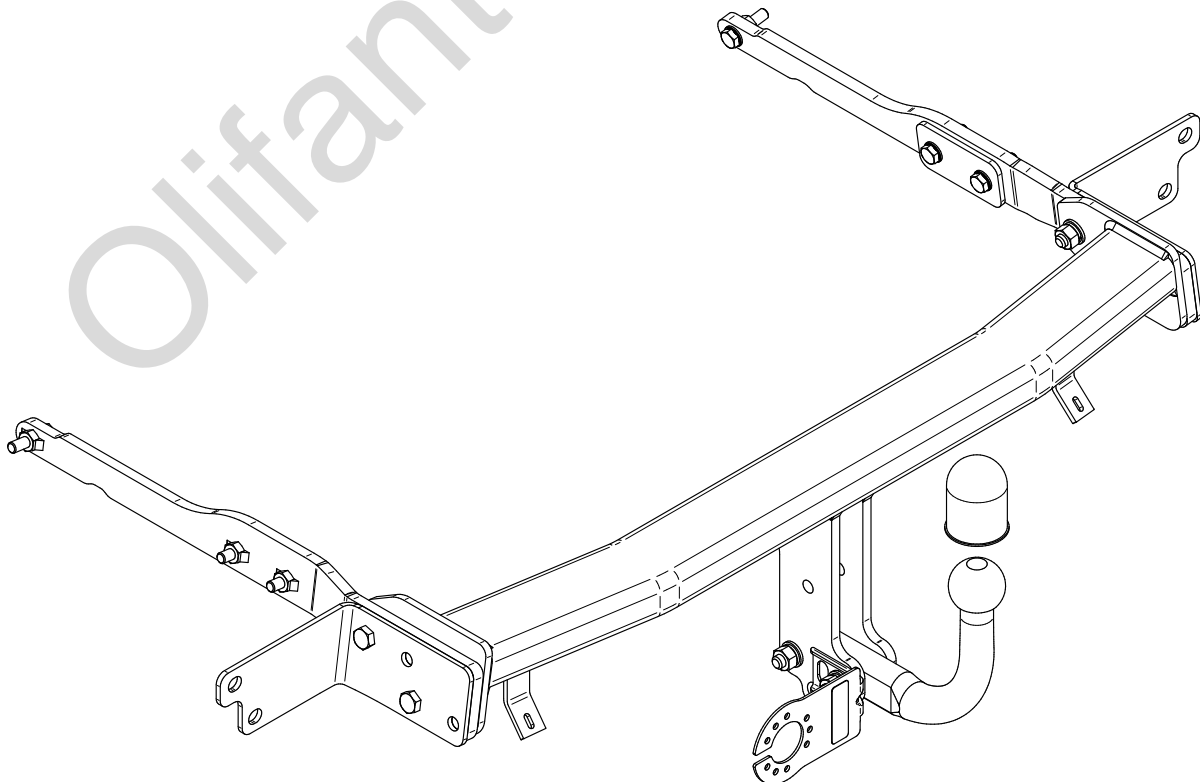
- PL** Zaczep Kulowy Instrukcja montażu i eksploatacji
- GB** Tow bar Installation and operating instructions
- D** Die Anhängerkupplung Montage- und Gebrauchsanleitung
- ES** Gancho de remolque Las instrucciones de instalación y de operación
- RU** Фаркоп Инструкция по установке и эксплуатации ТСУ
- FR** Attelage Notice de montage et d'utilisation
- IT** Gancio traino Istruzioni di montaggio
- CZ** Tažné zařízení Návod na montáž a použití
- RO** Cârlig de remorcare Instrucția de montaj și exploatare
- SE** Dragkulan Monterings- och bruksanvisningar.



YES NO

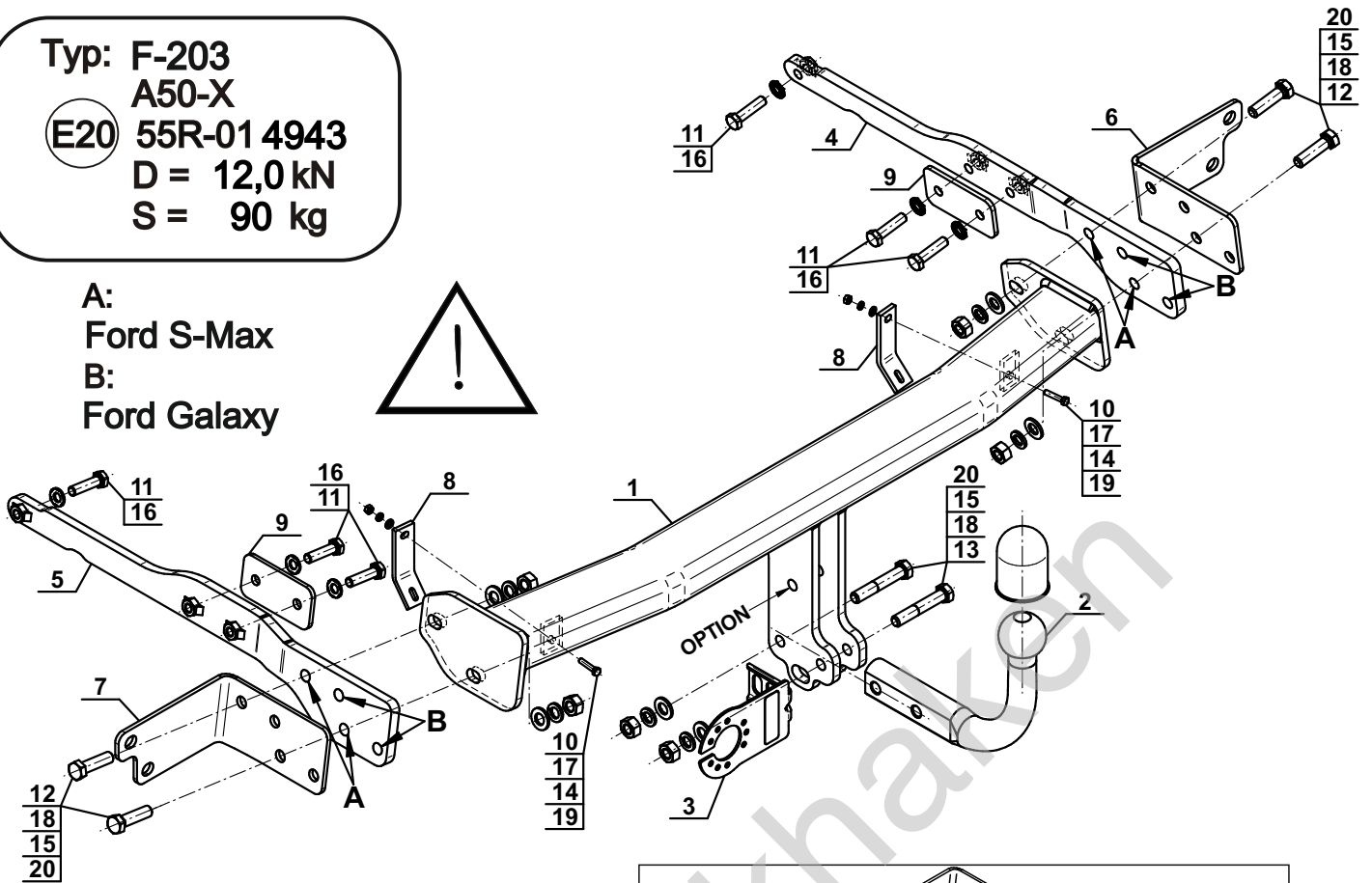


YES NO



Typ: F-203
 A50-X
 E20 55R-01 4943
 D = 12,0 kN
 S = 90 kg

A:
 Ford S-Max
 B:
 Ford Galaxy



1		x1
2		x1
3		x1
4		x1
5		x1
6		x1

7		x1
8		x2
9		x2
10	M5x25 (PN/M-82105)	x2
11	M10x40 (PN/M-82105) (8.8)	x6
12	M12x45 (PN/M-82105) (8.8)	x4
13	M12x70 (PN/M-82101) (8.8)	x2
14	Ø5,1	x2
15	Ø12,2	x6
16	Ø10,2 (NFE 25-511)	x6
17	Ø5,3	x2
18	Ø13,0	x6
19	M5	x2
20	M12 (8)	x6

OPTION

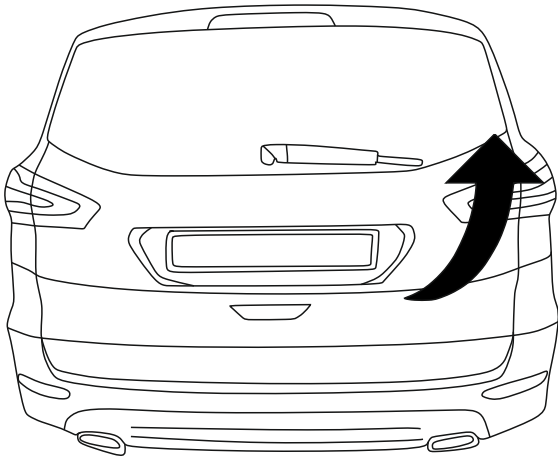
	1x	M12x35	1x	Ø12,2
	1x	Ø13,0	1x	M12

(CZ-052.00)

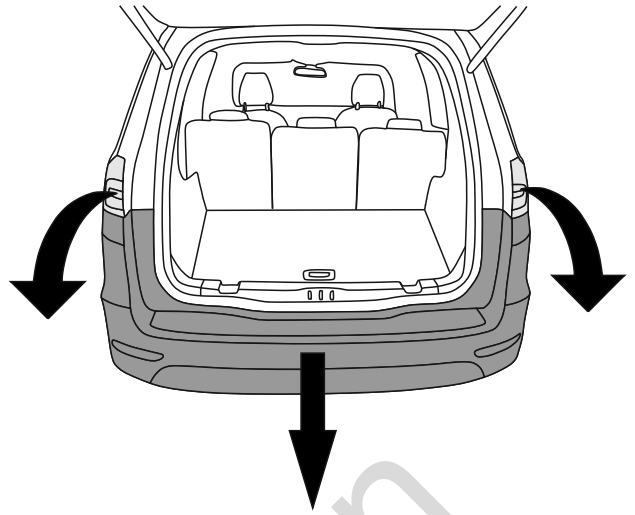


8.8	
M6 - 10 (Nm)	M12 - 85 (Nm)
M8 - 25 (Nm)	M14 - 135 (Nm)
M10 - 50 (Nm)	M16 - 200 (Nm)

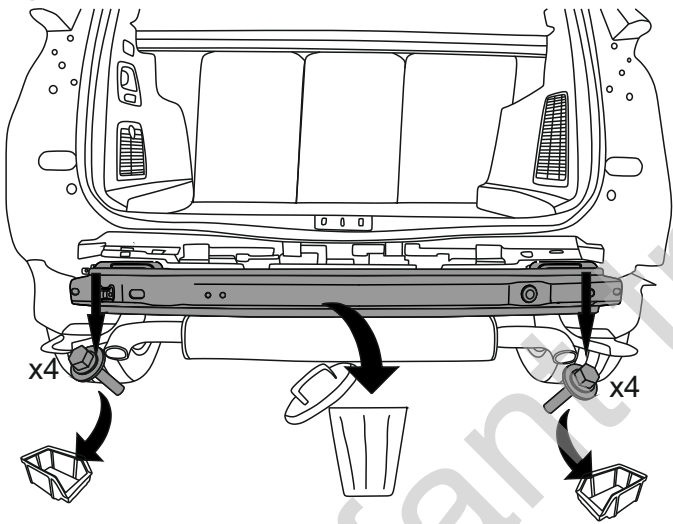
1



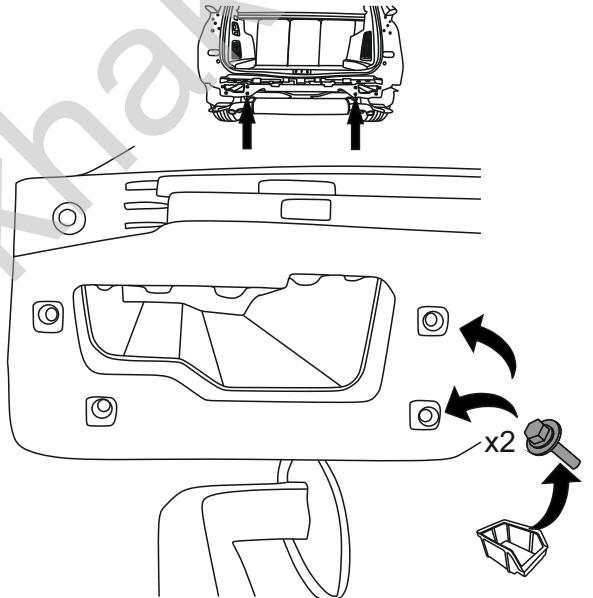
2



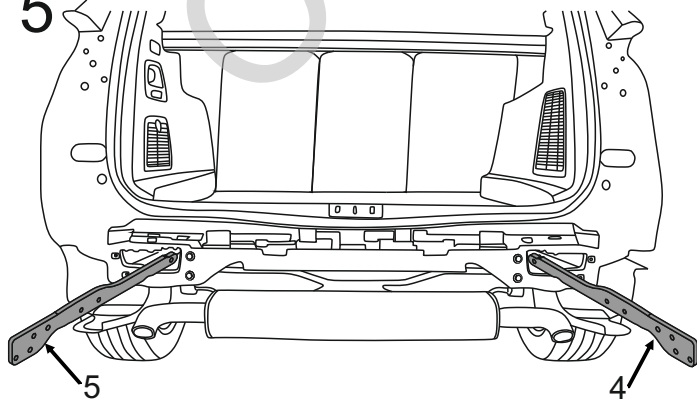
3



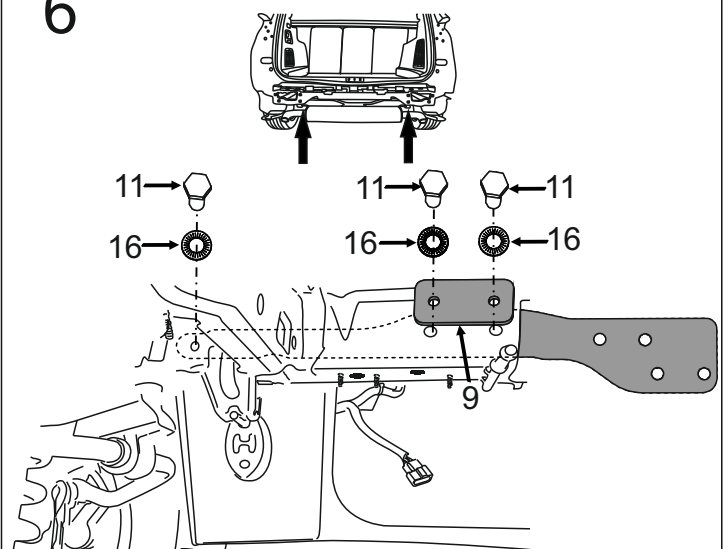
4

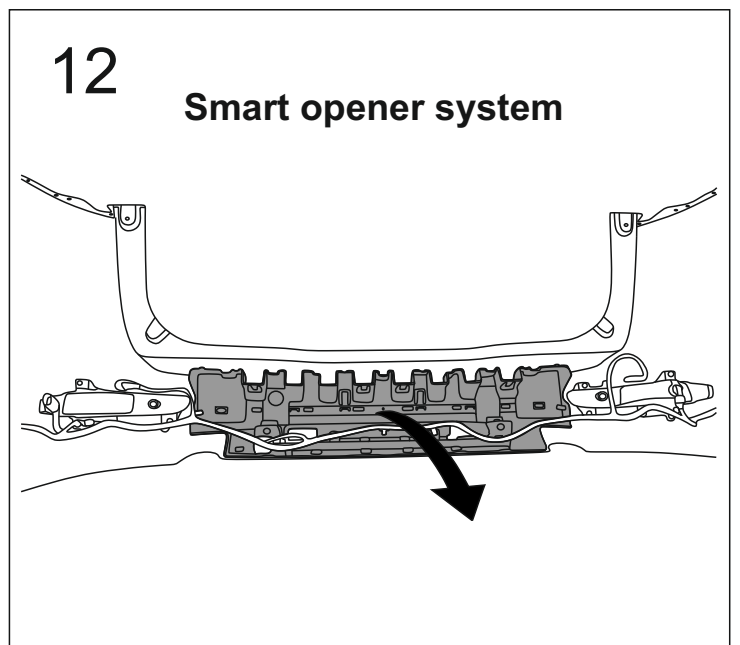
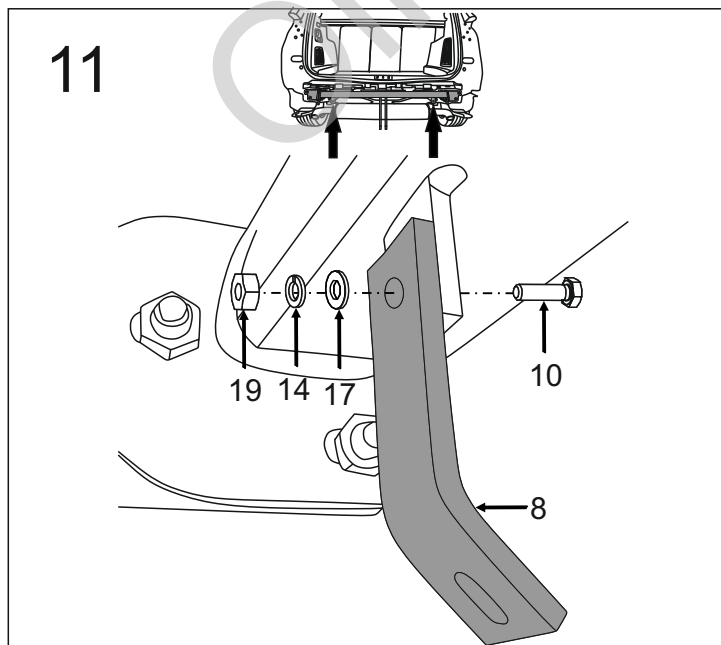
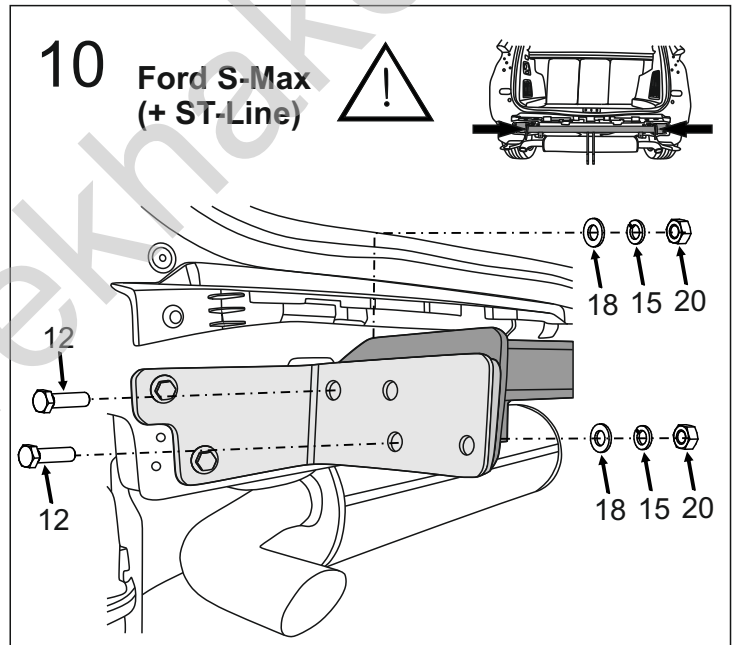
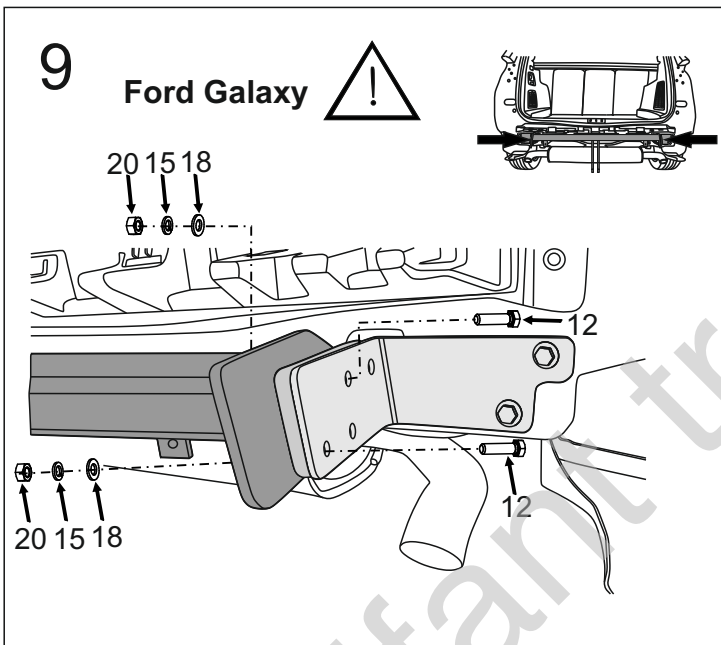
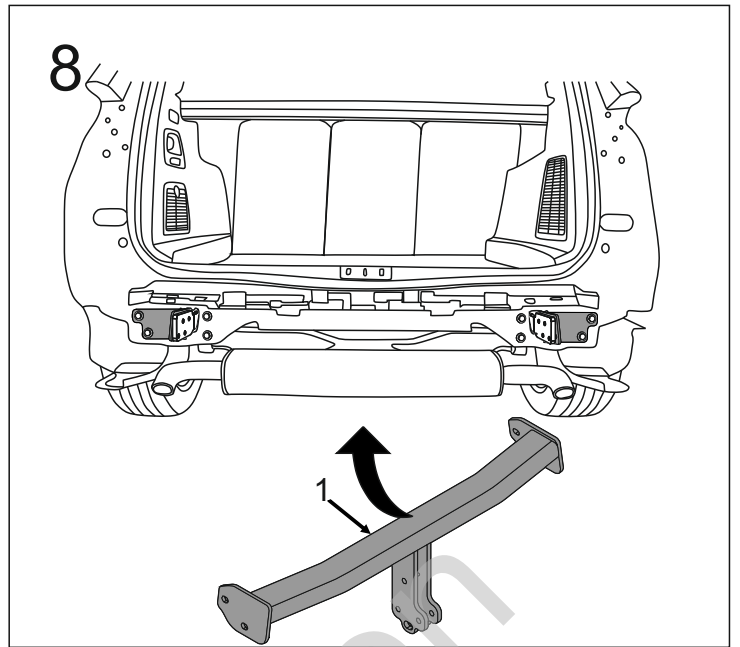
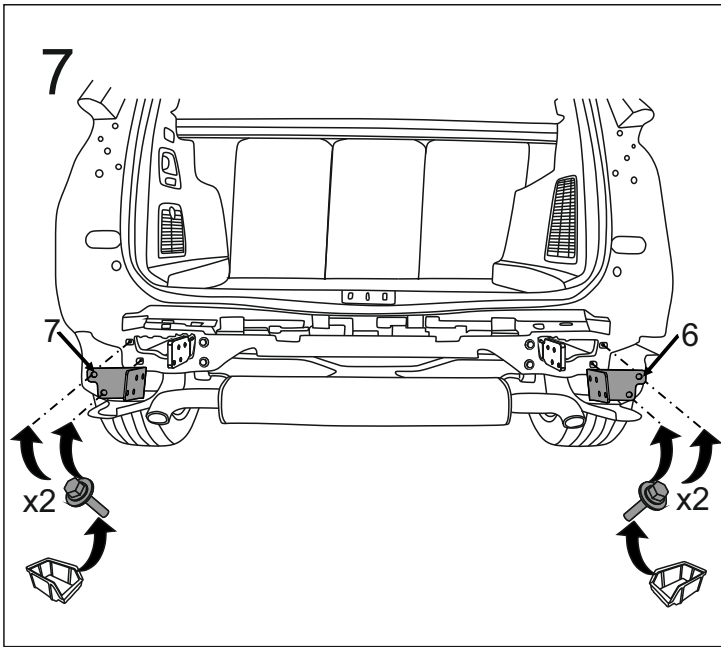


5



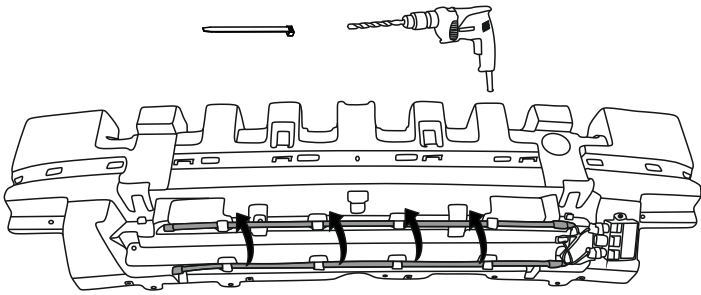
6





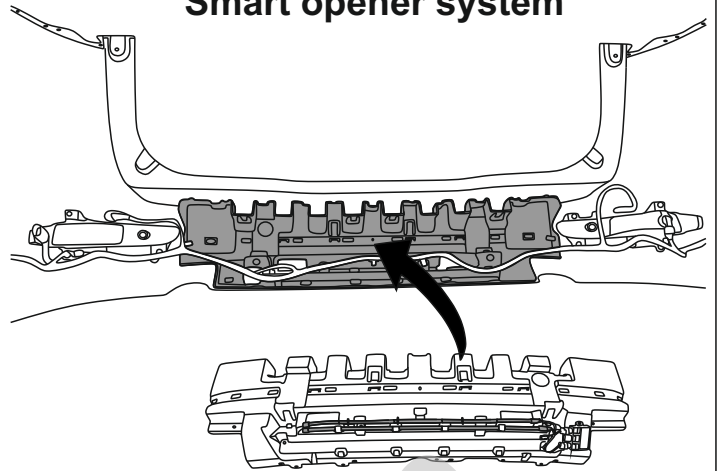
13

Smart opener system



14

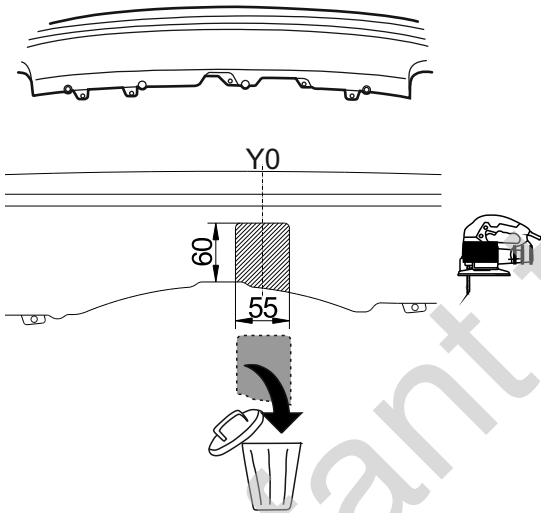
Smart opener system



15

Ford S-Max

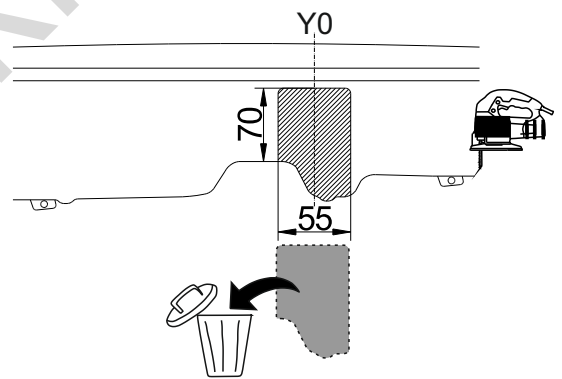
(mm)



16

Ford Galaxy

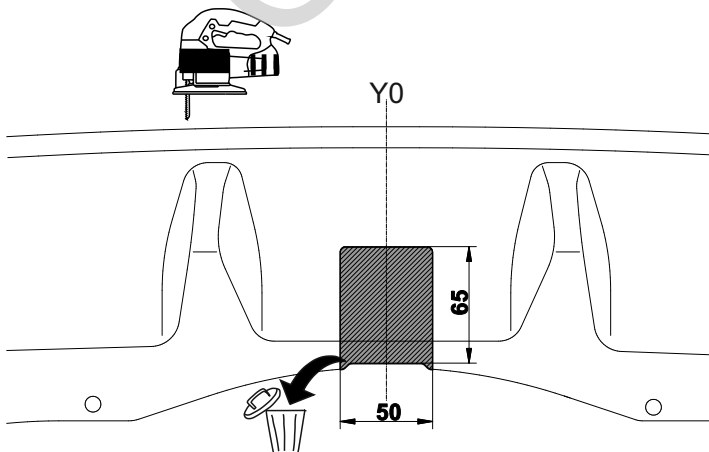
(mm)



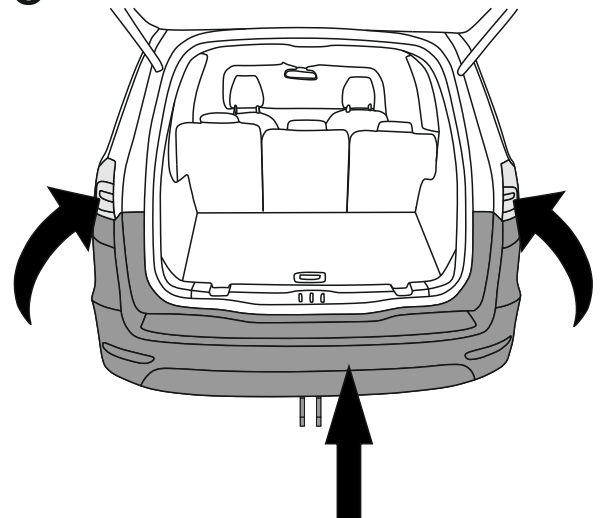
17

Ford S-Max ST-Line

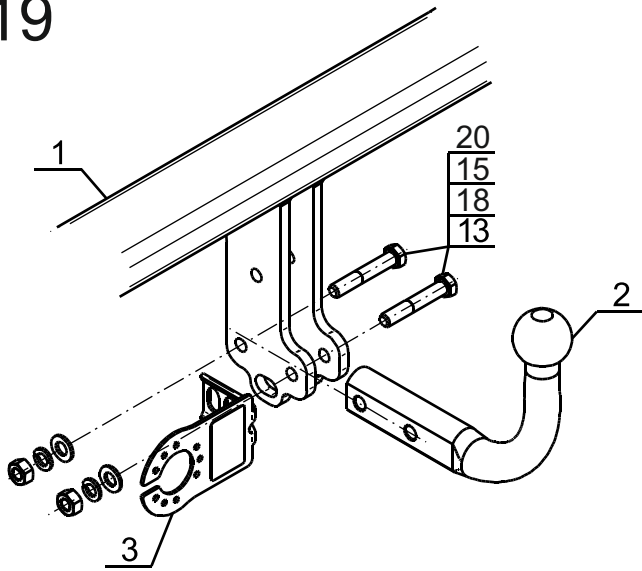
(mm)



18

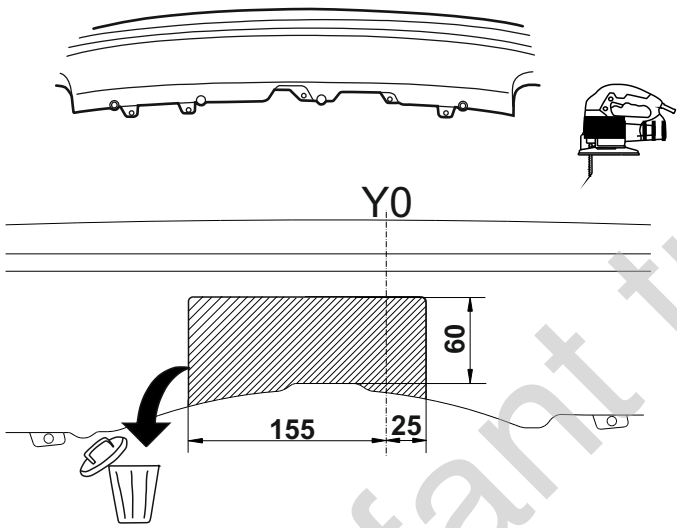


19

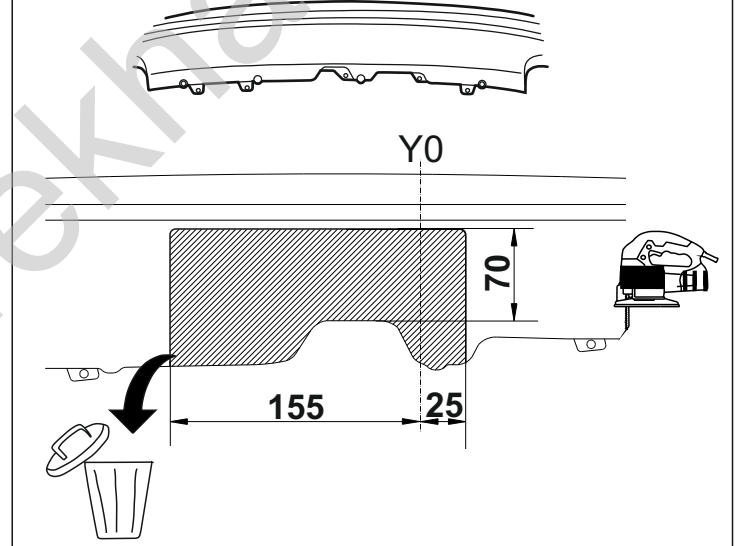


OPTION

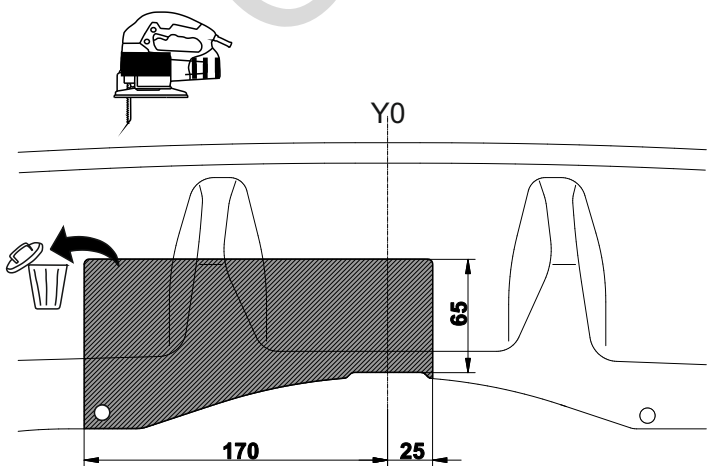
1 Ford S-Max (mm)



2 Ford Galaxy (mm)



3 Ford S-Max ST-Line (mm)



4

