

Fiat Tipo (Kombi)

(2016 - →)

F-157

PL **Urządzenie sprzęgające** Instrukcja montażu i eksploatacji

GB **Coupling device** Installation and operating instructions

D **Kupplungsvorrichtung** Montage- und Gebrauchsanleitung

ES **Del dispositivo de acoplamiento** Las instrucciones de instalación y de operación

RU **Тягово-сцепное устройство** Инструкция по установке и эксплуатации

FR **Dispositif d'accouplement** Notice de montage et d'utilisation

IT **Dispositivo accoppiamento** Istruzioni di montaggio

CZ **Spojovacího zařízení Tažné** Návod na montáž a použití

RO **Dispozitiv de cuplare** Instrucția de montaj și exploatare

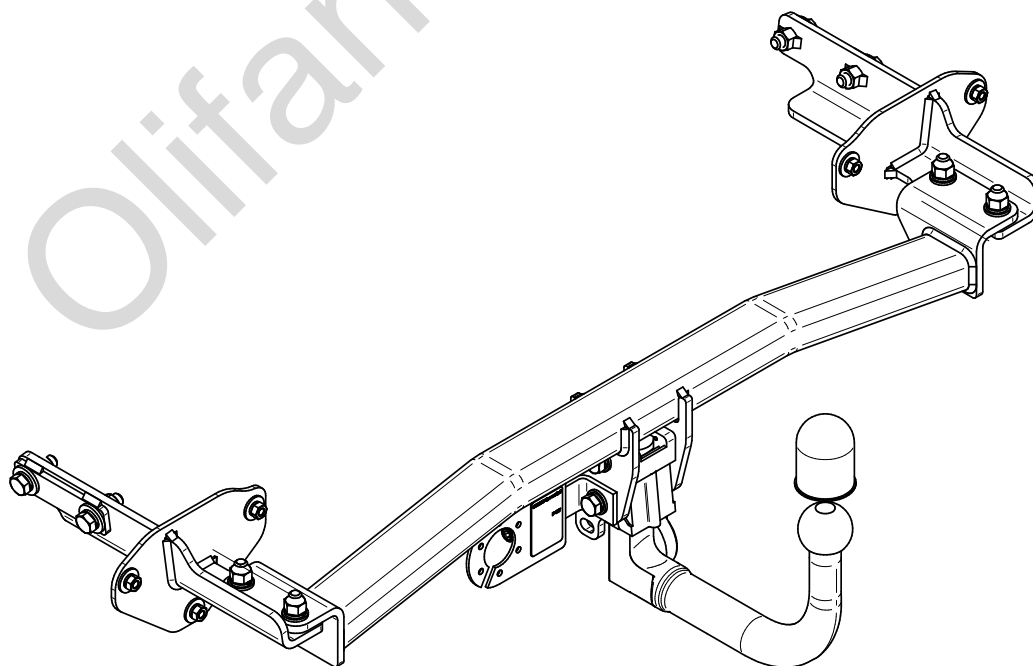
SE **Kopplingsanordningens** Monterings- och bruksanvisningar.



YES NO



YES NO



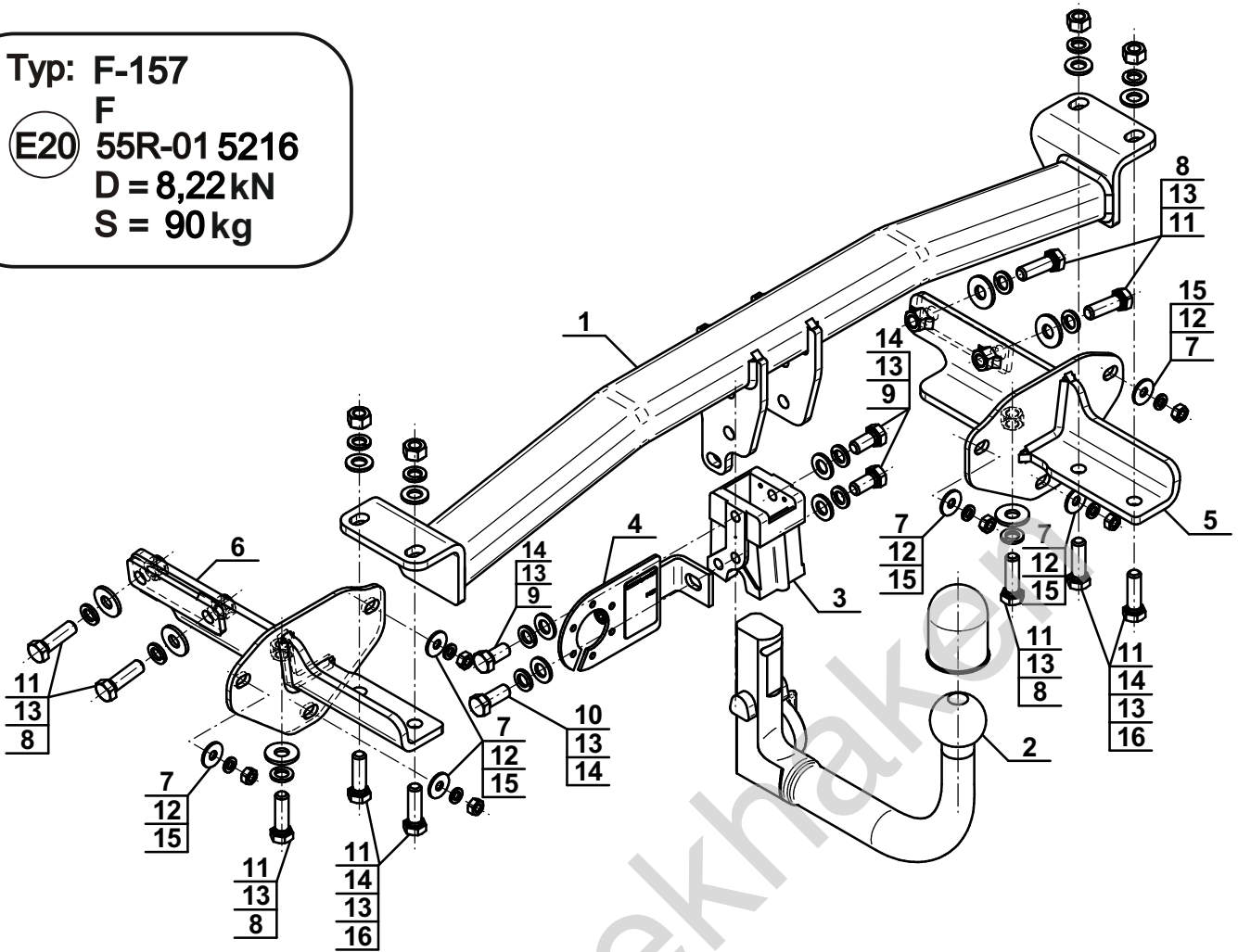
Typ: F-157

F

(E20) 55R-01 5216

D = 8,22 kN

S = 90 kg

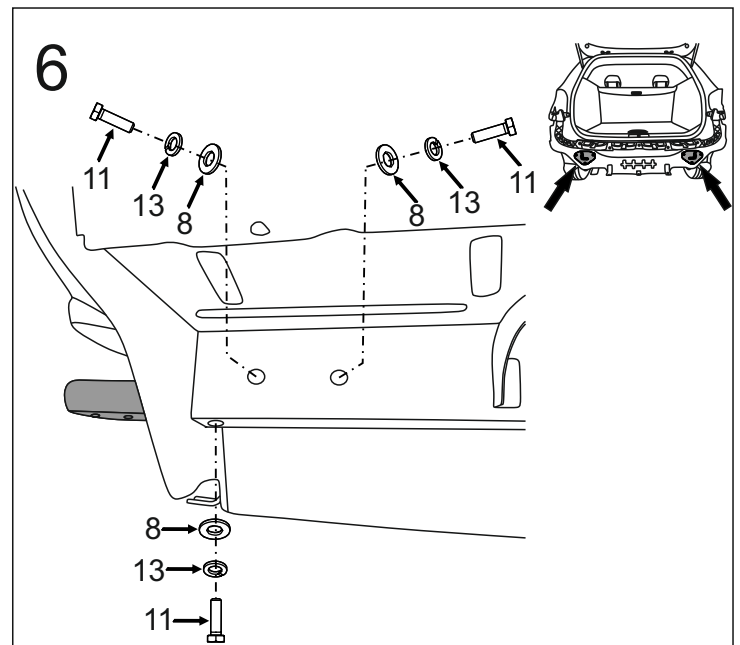
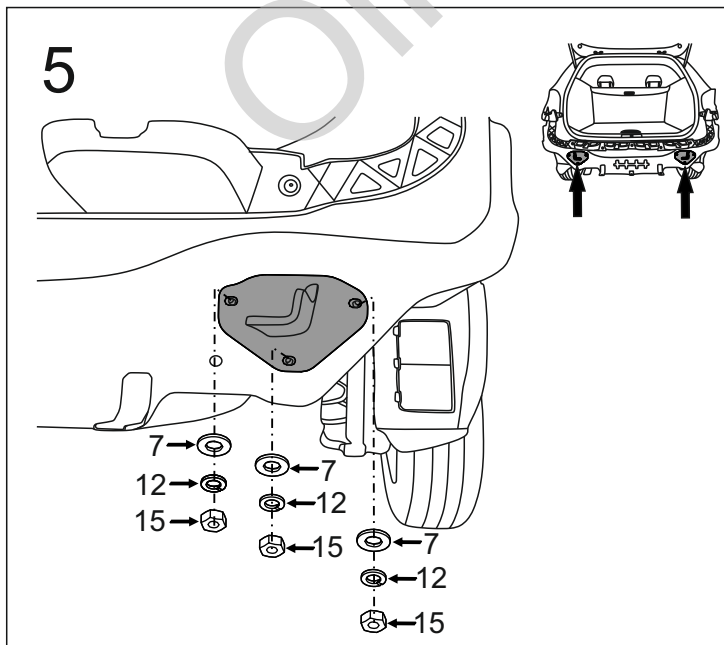
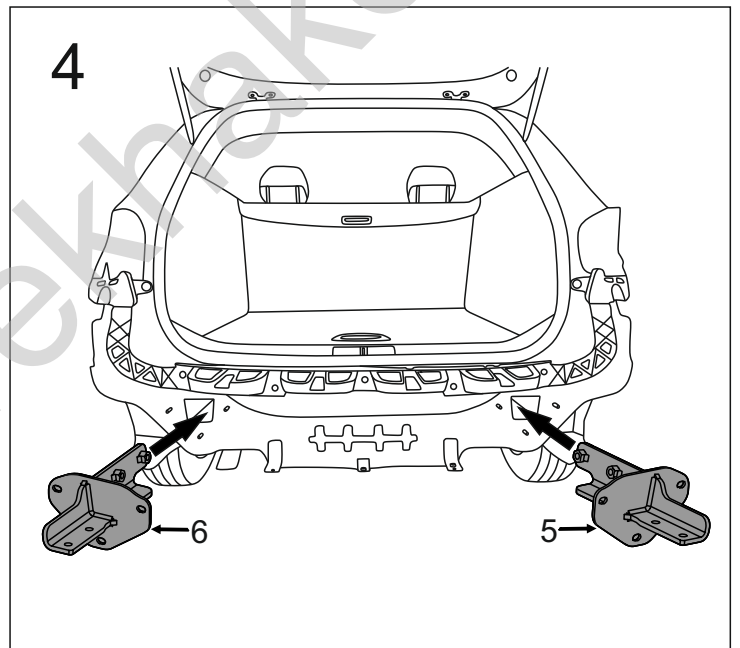
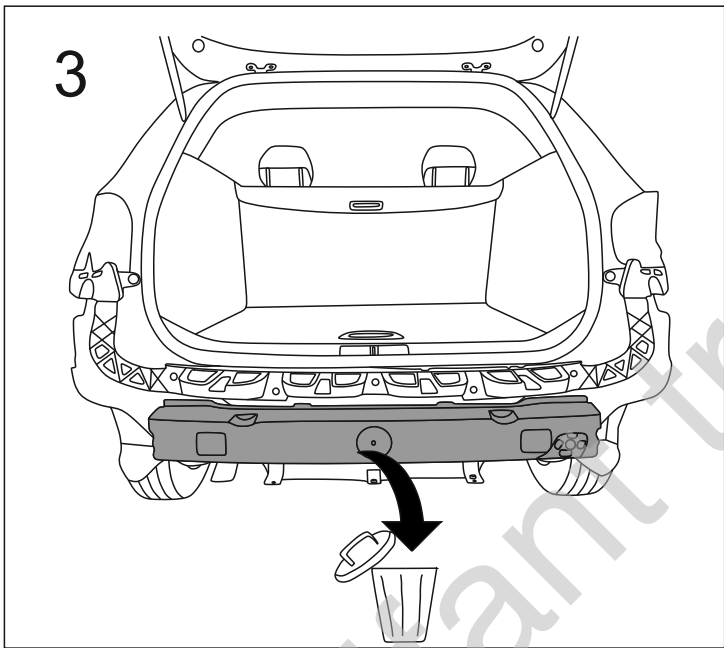
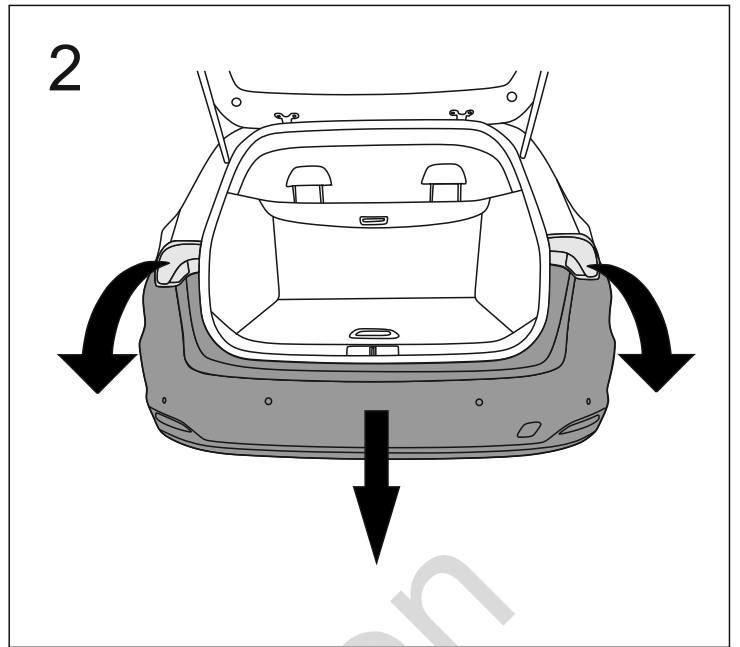
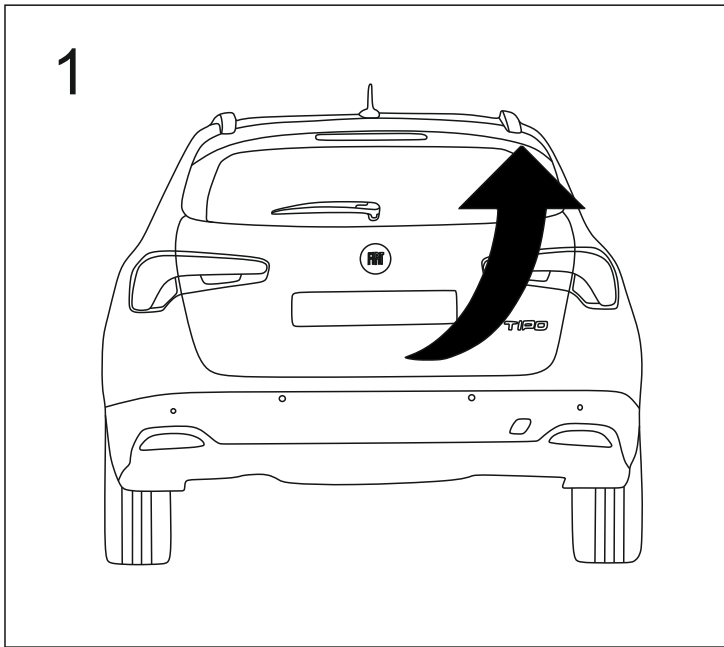


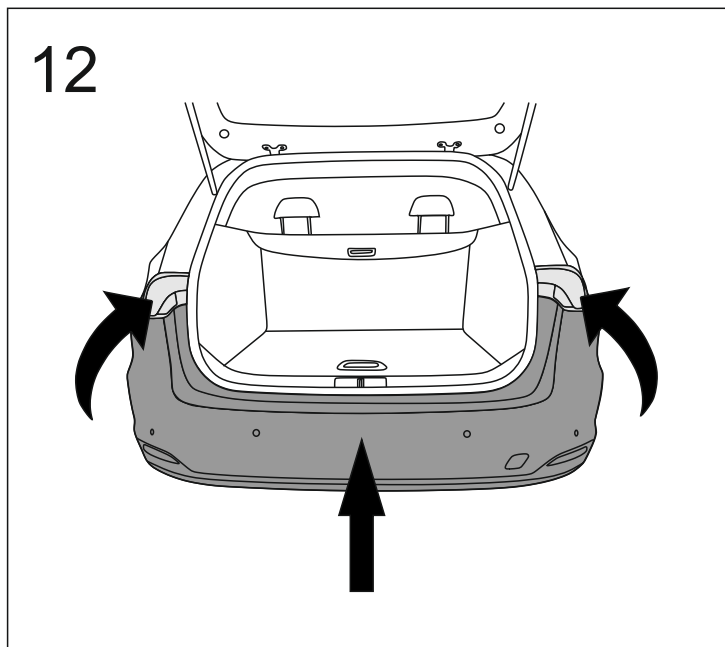
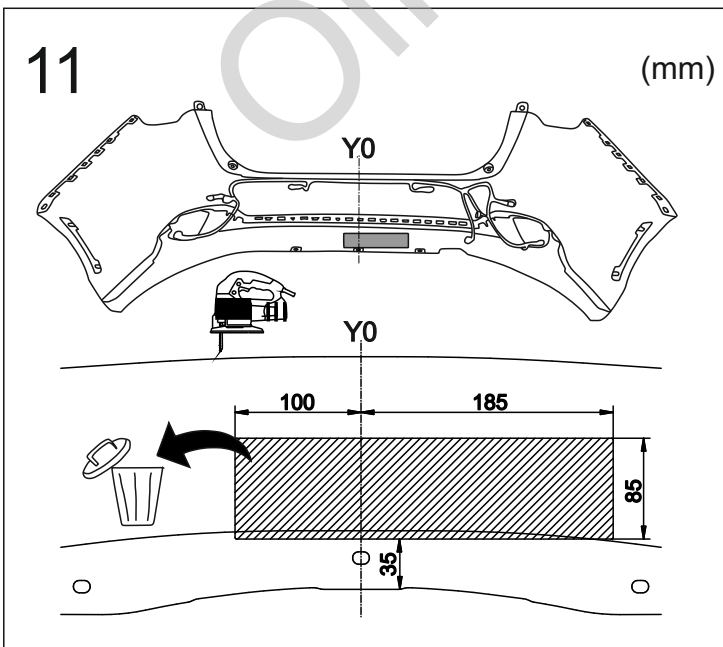
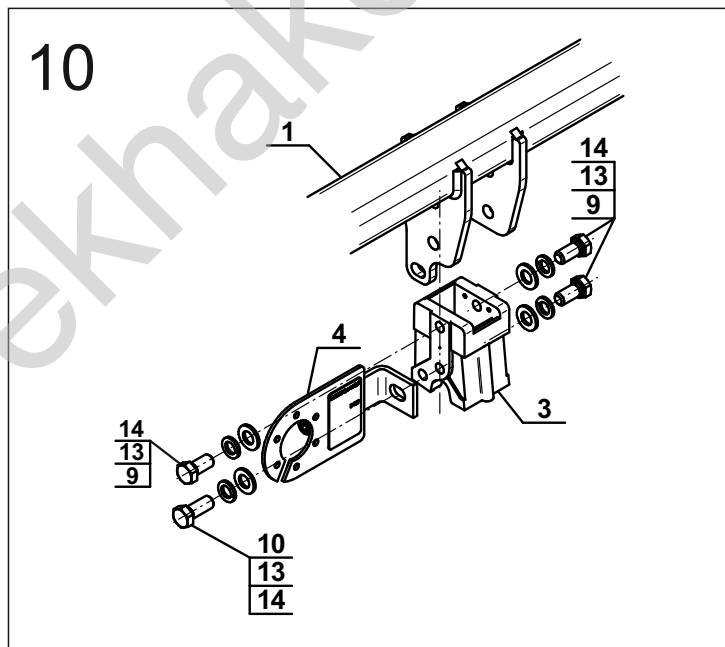
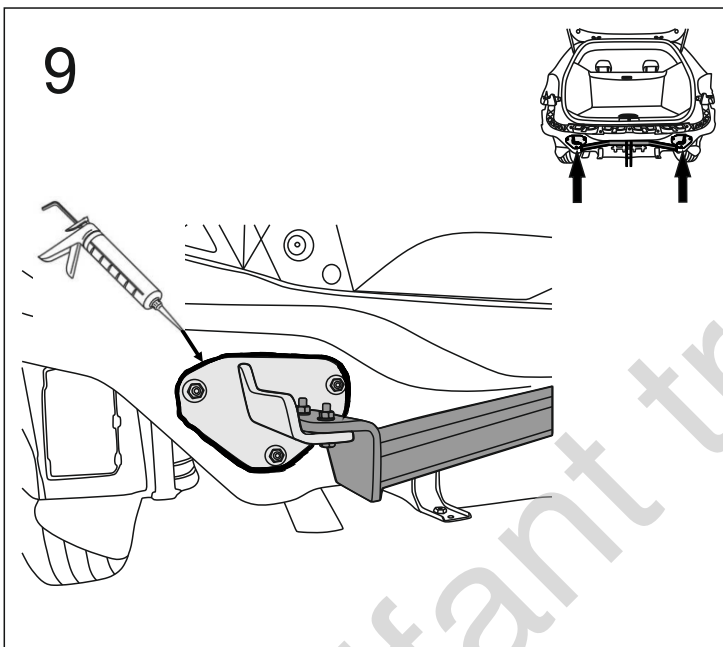
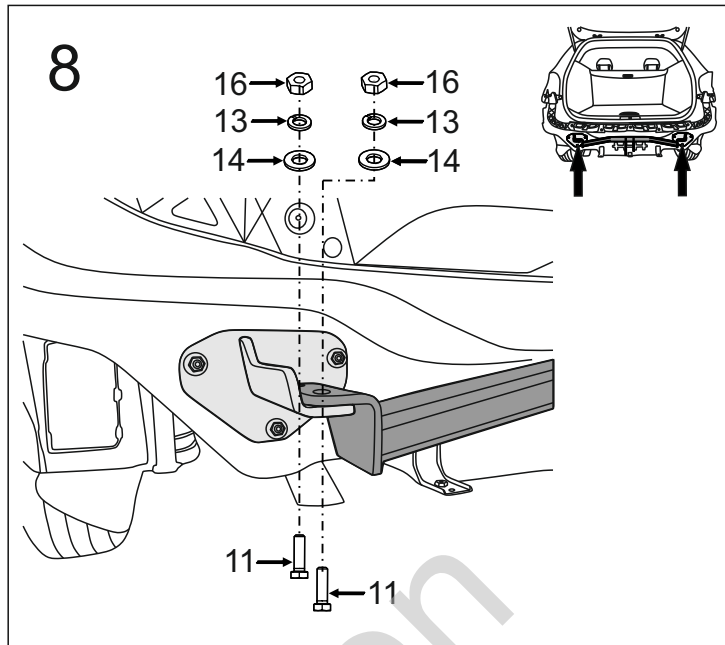
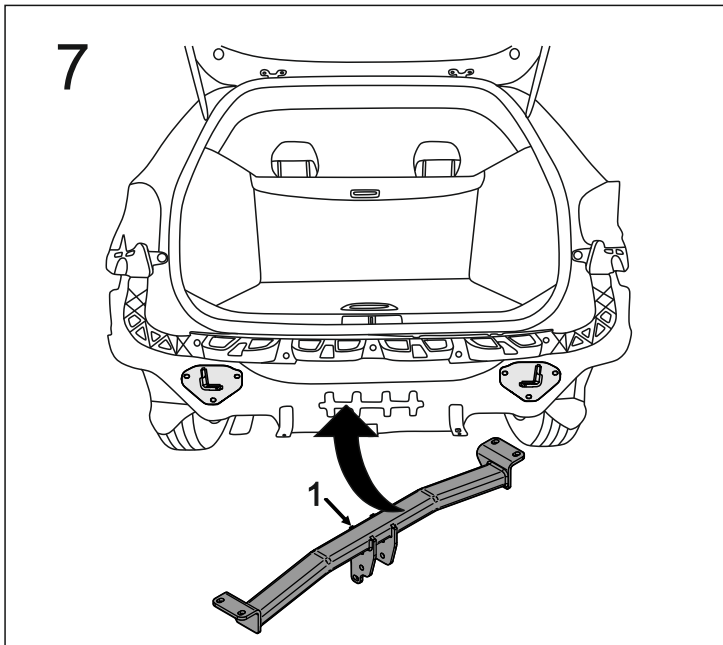
1		x1
2	(ACS-6009 / TERWA 30678)	x1
3		x1
4	=	(CZ-050.00) x1

5		x1
6		x1
7		Ø24/Ø8,5x3 x6
8		Ø30/Ø12,5x3 x6
9		M12x25 (PN/M-82105) (8.8) x3
10		M12x30 (PN/M-82105) (8.8) x1
11		M12x40 (PN/M-82105) (8.8) x10
12		Ø8,2 x6
13		Ø12,2 x14
14		Ø13,0 x8
15		M8 (8) x6
16		M12 (8) x4

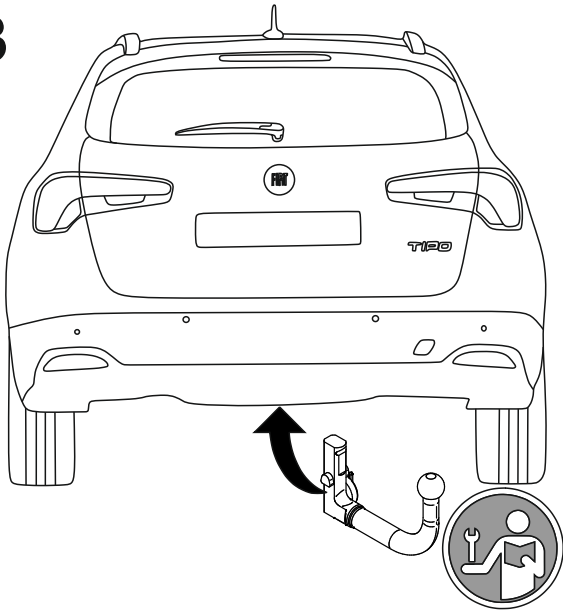


8.8	
M6 - 10 (Nm)	M12 - 85 (Nm)
M8 - 25 (Nm)	M14 - 135 (Nm)
M10 - 50 (Nm)	M16 - 200 (Nm)

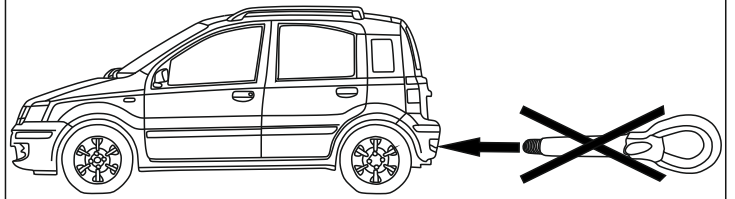




13



14



Olifant trekhaken