

**Fiat Tipo (5D)**

**(2016 - → )**

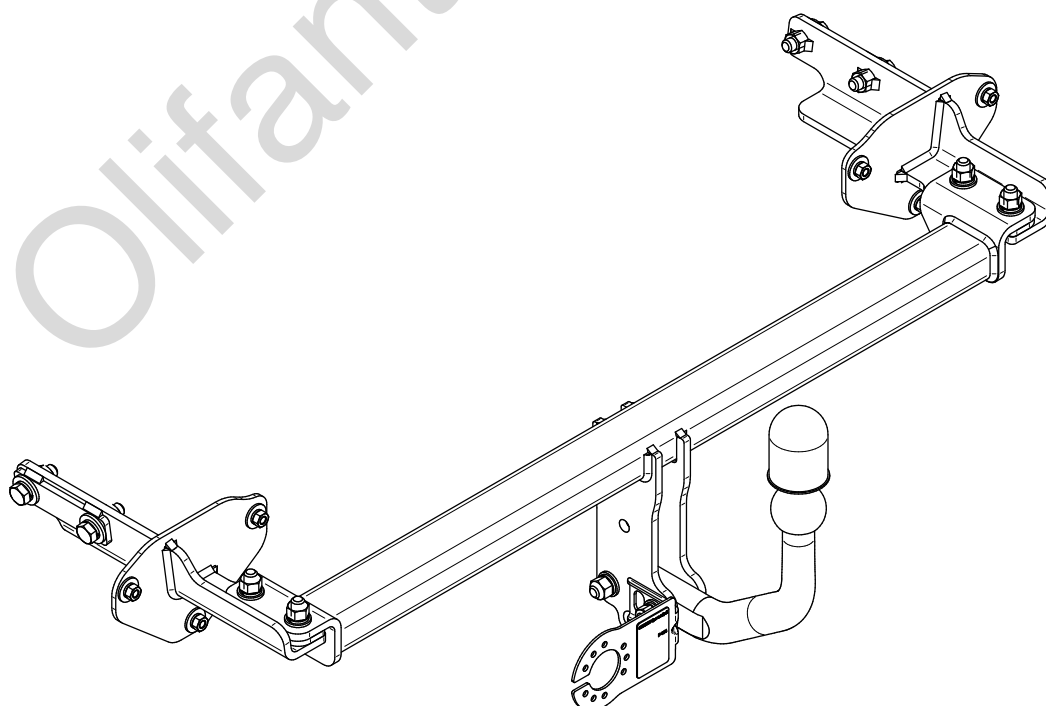
**F-154**

- PL** **Zaczep Kulowy** Instrukcja montażu i eksploatacji
- GB** **Tow bar** Installation and operating instructions
- D** **Die Anhängerkupplung** Montage- und Gebrauchsanleitung
- ES** **Gancho de remolque** Las instrucciones de instalación y de operación
- RU** **Фаркоп** Инструкция по установке и эксплуатации ТСУ
- FR** **Attelage** Notice de montage et d'utilisation
- IT** **Gancio traino** Istruzioni di montaggio
- CZ** **Tažné zařízení** Návod na montáž a použití
- RO** **Cârlig de remorcare** Instrucția de montaj și exploatare
- SE** **Dragkulan** Monterings- och bruksanvisningar.

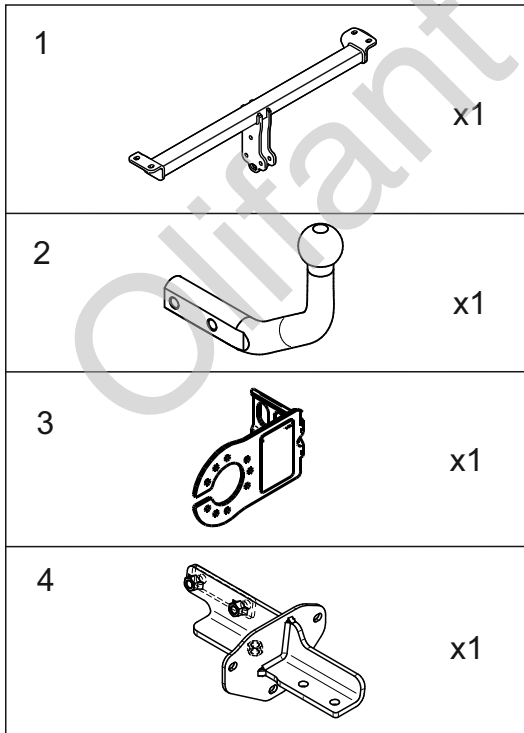
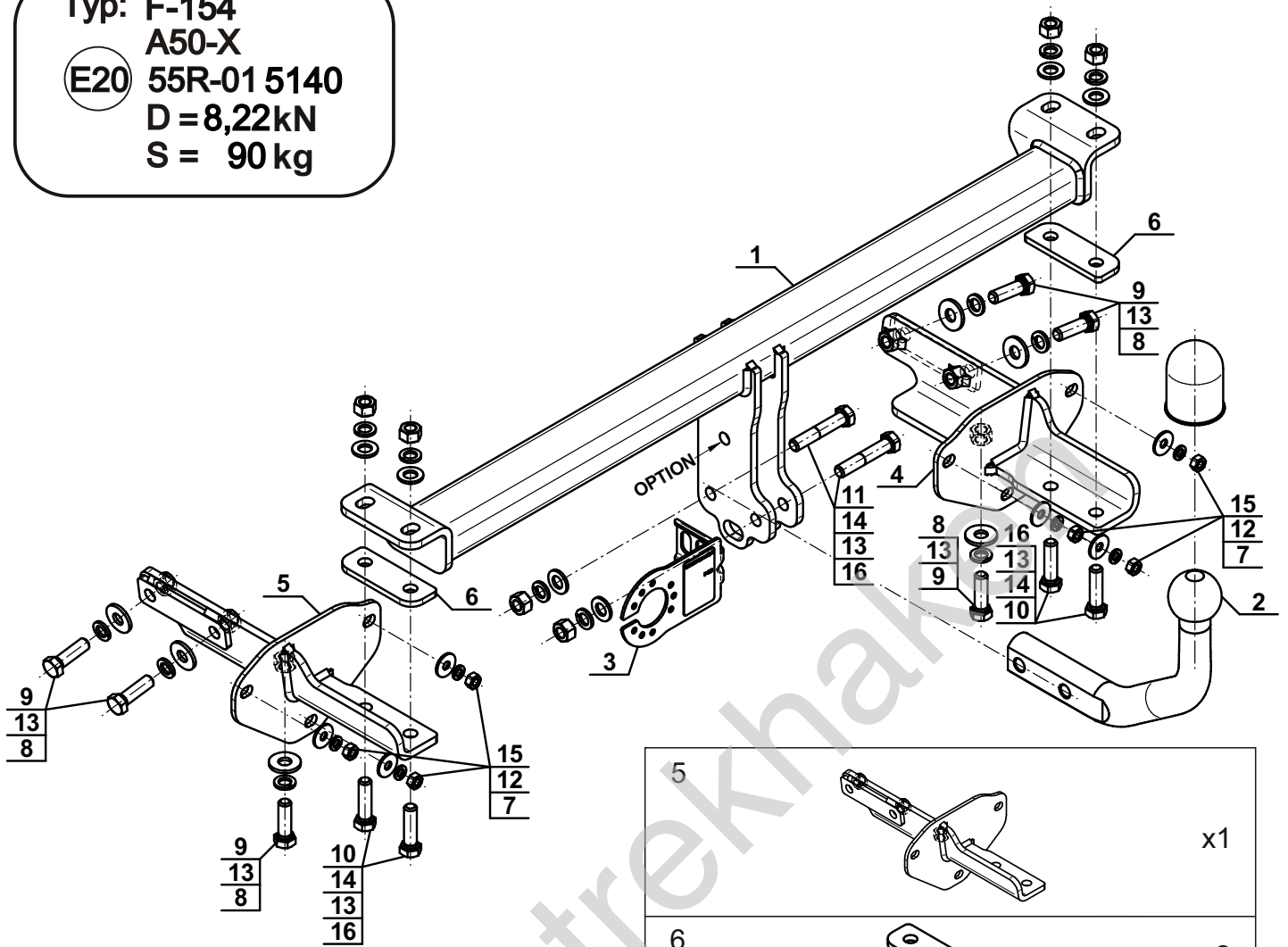


YES  NO

YES  NO



Typ: F-154  
 A50-X  
 E20 55R-01 5140  
 D = 8,22kN  
 S = 90 kg



5		x1
6		x2
7	Ø24/Ø8,5x2	x6
8	Ø30/Ø12,5x3	x6
9	M12x40 (PN/M-82105) (8.8)	x6
10	M12x45 (PN/M-82105) (8.8)	x4
11	M12x65 (PN/M-82101) (8.8)	x2
12	Ø8,2	x6
13	Ø12,2	x12
14	Ø13,0	x6
15	M8 (8)	x6
16	M12 (8)	x6

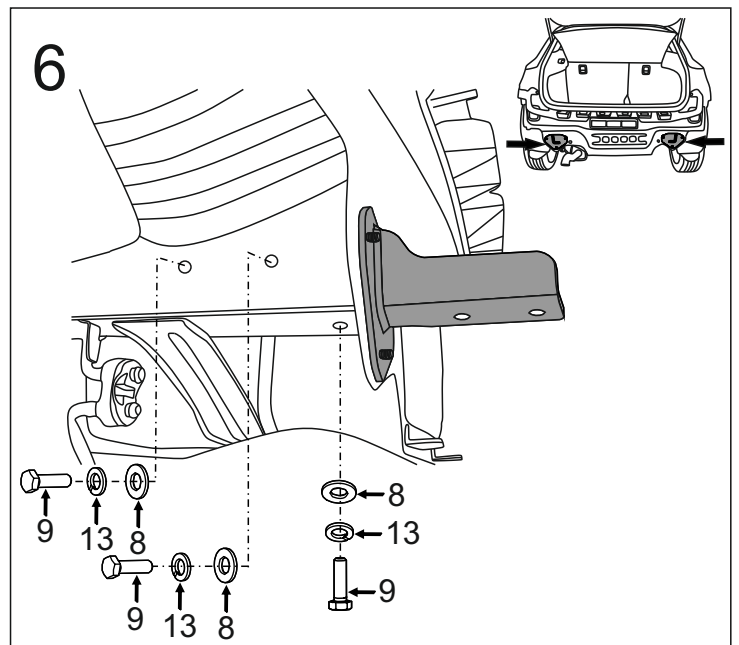
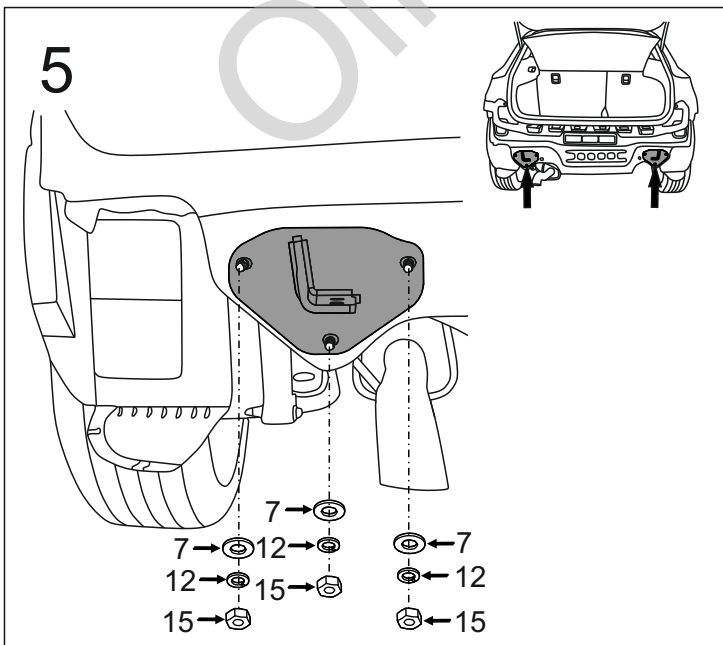
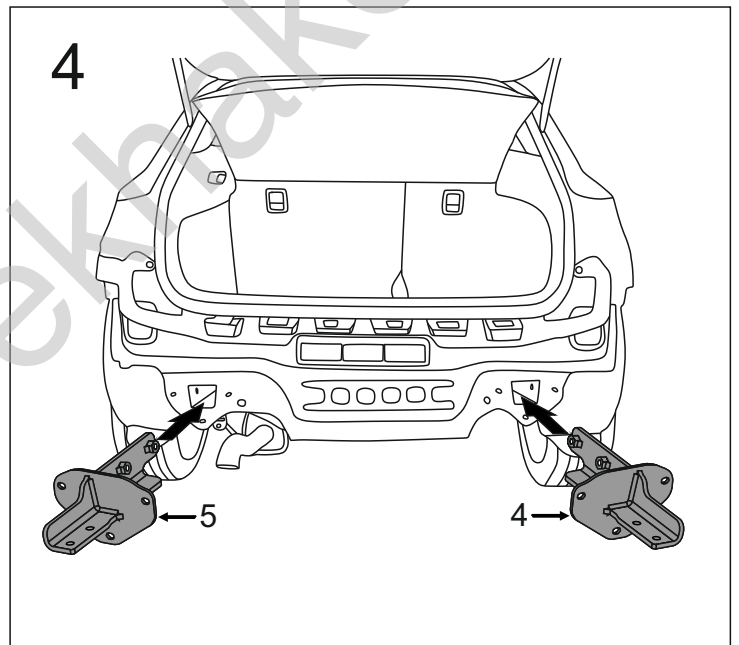
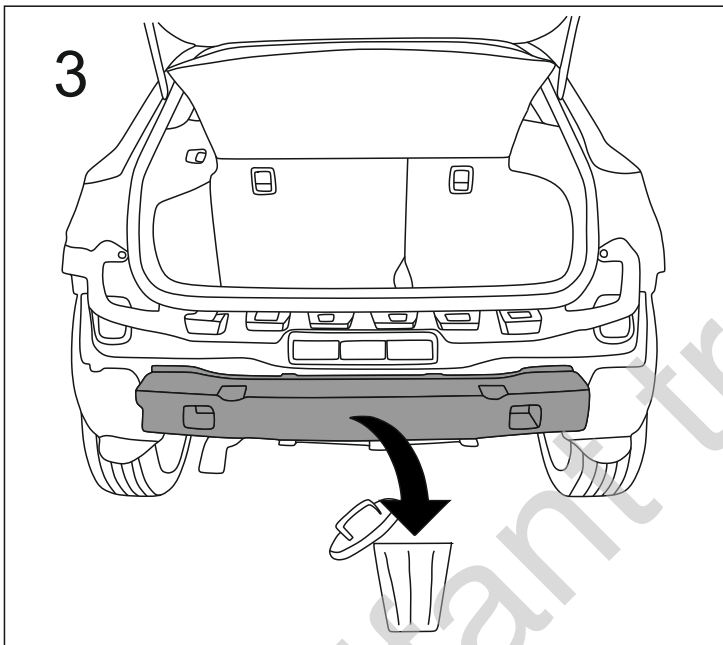
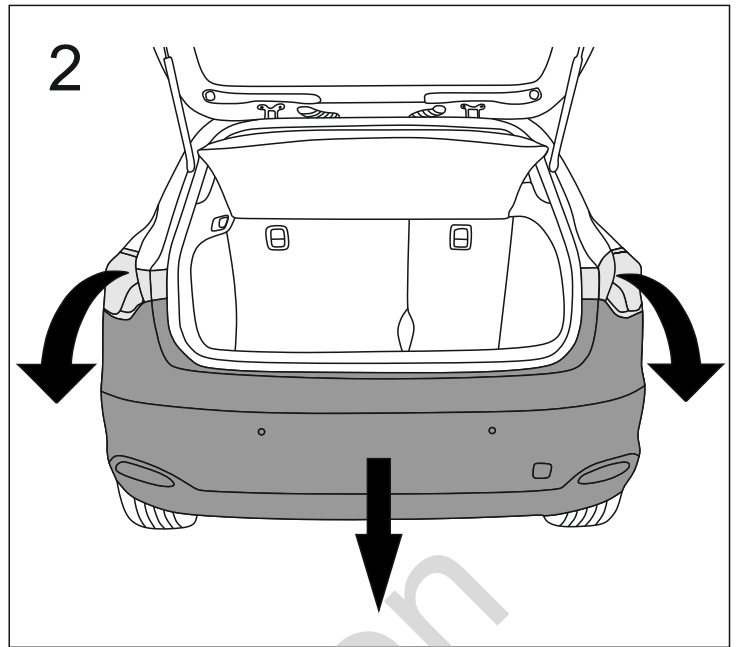
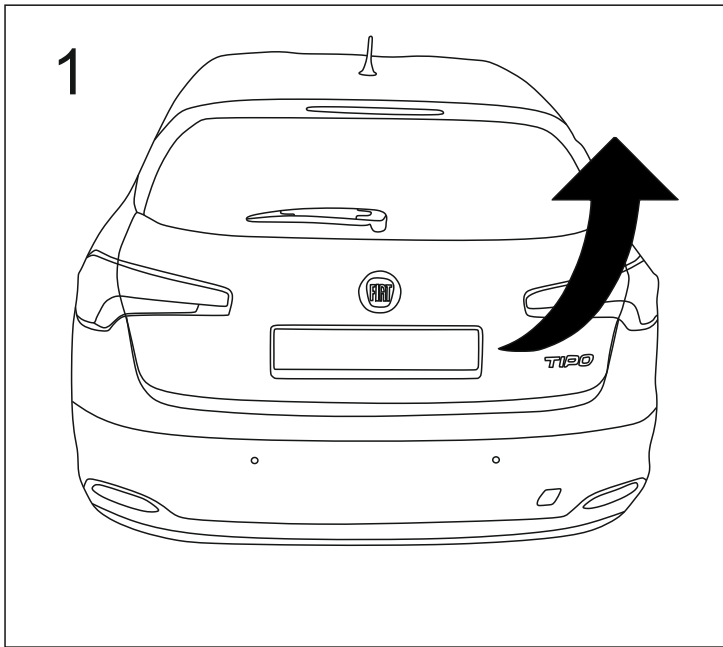
### OPTION

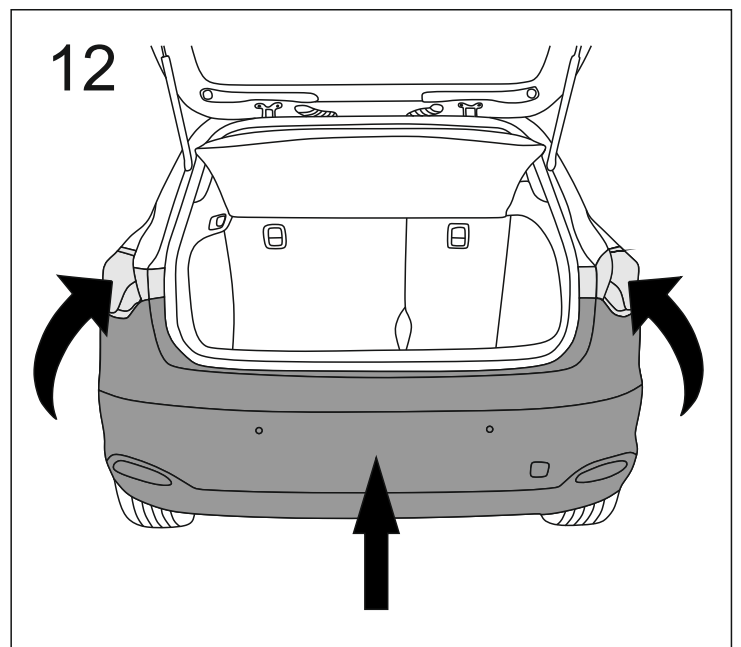
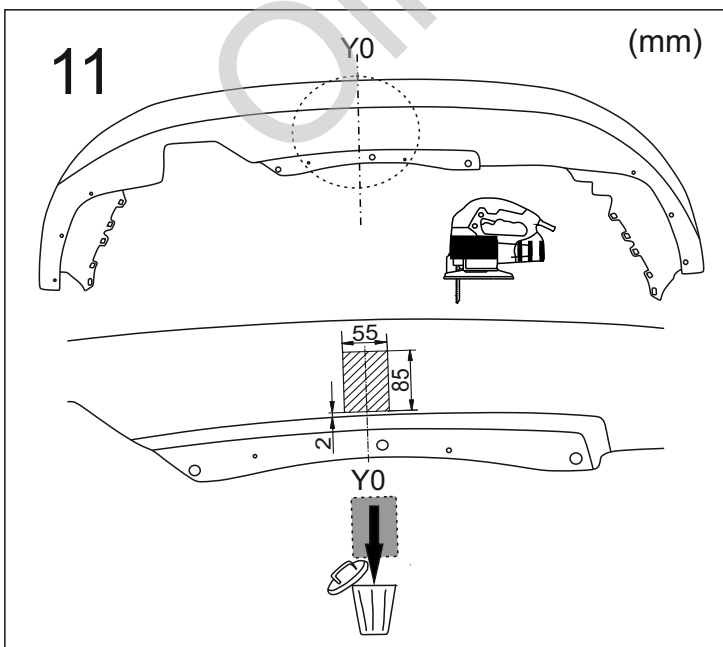
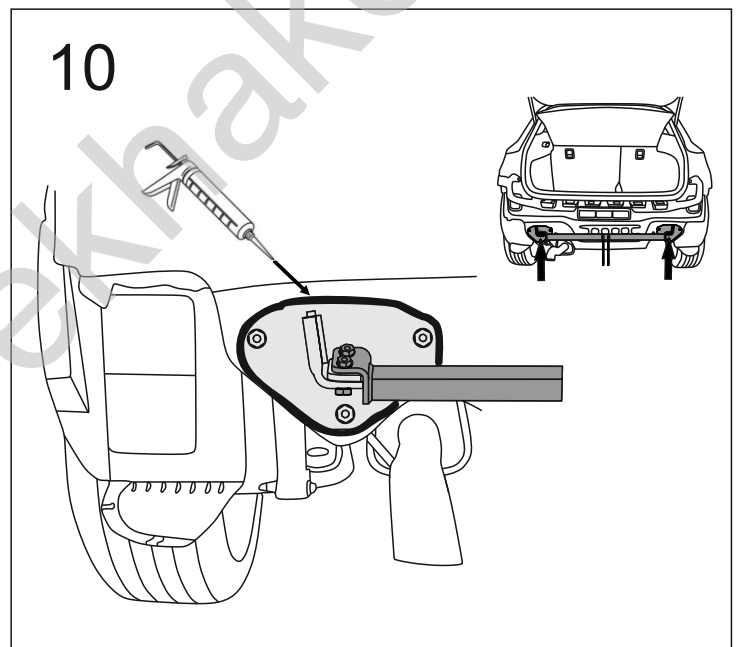
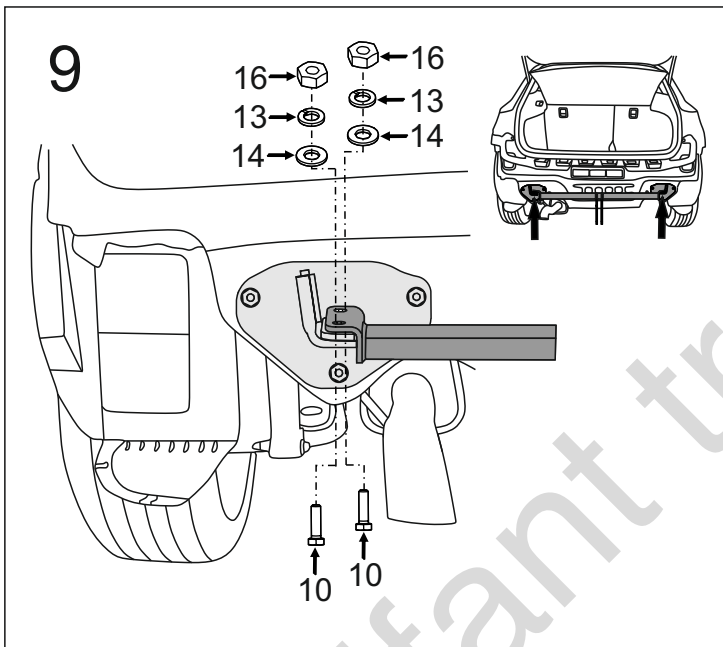
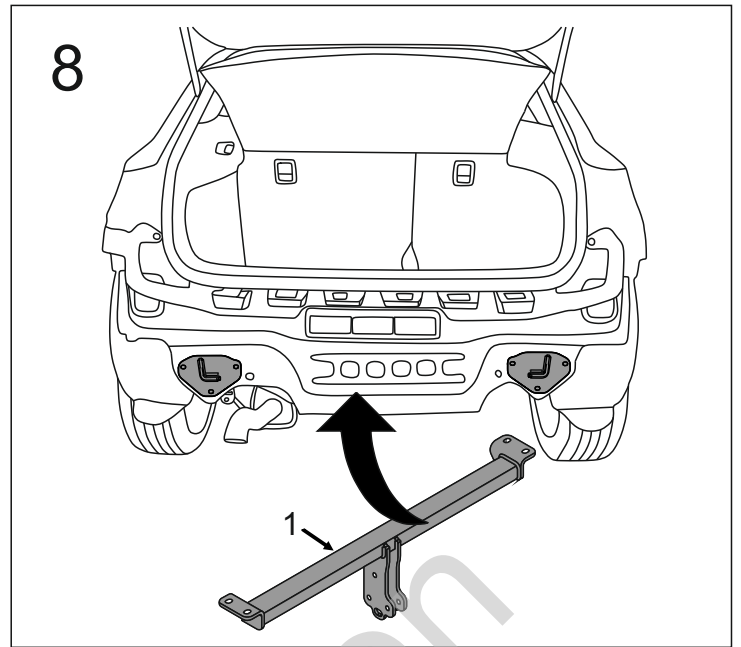
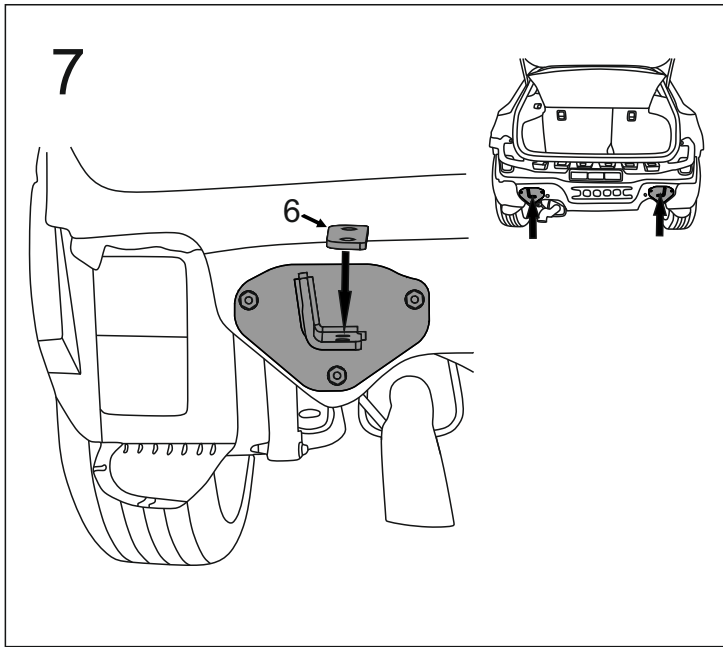
	1x	M12x35	1x	Ø12,2
	1x	Ø13,0	1x	M12

(CZ-050.00)

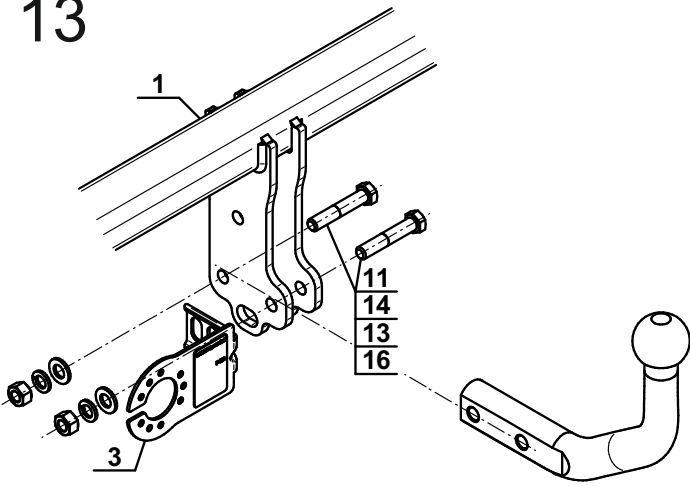


8.8	
M6 - 10 (Nm)	M12 - 85 (Nm)
M8 - 25 (Nm)	M14 - 135 (Nm)
M10 - 50 (Nm)	M16 - 200 (Nm)

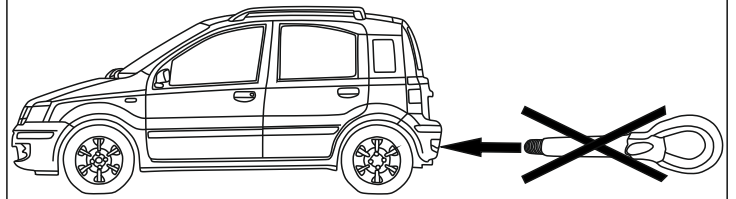




13

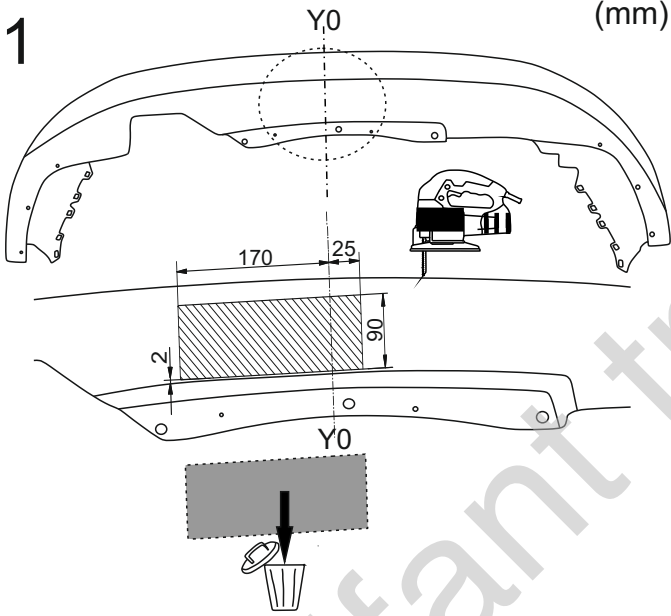


14



**OPTION**

1



2

