

Fiat Panda III 4x4 (2012 - →)
Fiat Panda III 4x4 Van (2012 - →)
~~**Fiat Panda III 4x4 Cross**~~ (2012 - →)

F-150

- PL** **Zaczep Kulowy** Instrukcja montażu i eksploatacji
- GB** **Tow bar** Installation and operating instructions
- D** **Die Anhängerkupplung** Montage- und Gebrauchsanleitung
- ES** **Gancho de remolque** Las instrucciones de instalación y de operación
- RU** **Фаркоп** Инструкция по установке и эксплуатации ТСУ
- FR** **Attelage** Notice de montage et d'utilisation
- IT** **Gancio traino** Istruzioni di montaggio
- CZ** **Tažné zařízení** Návod na montáž a použití
- RO** **Cârlig de remorcare** Instrucția de montaj și exploatare
- SE** **Dragkulan** Monterings- och bruksanvisningar.

Fiat Panda III 4x4
Fiat Panda III 4x4 Van

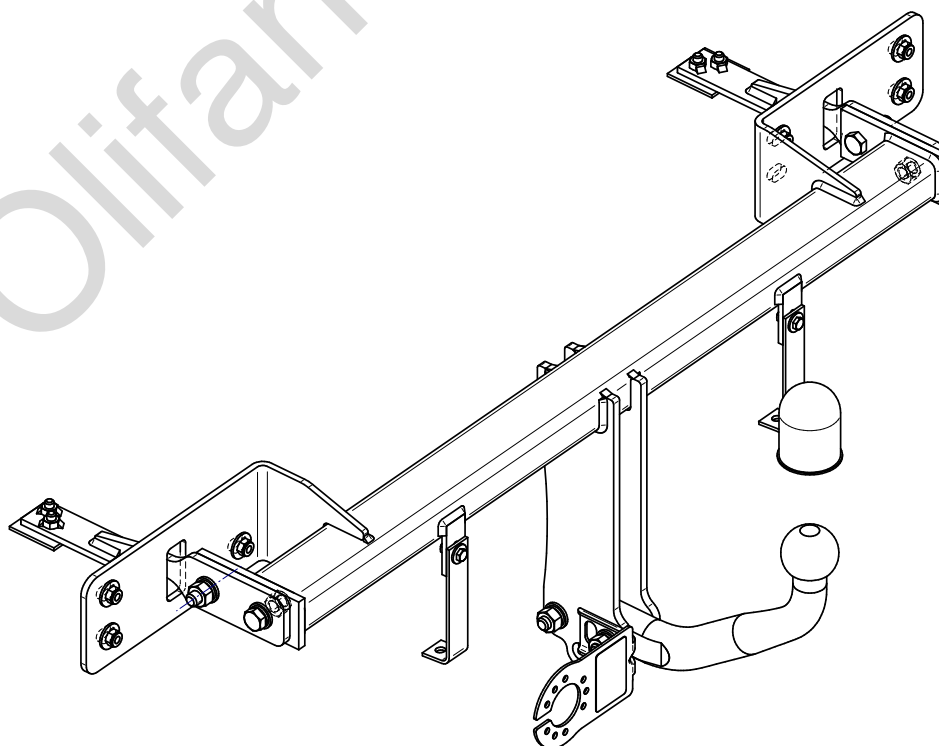


YES NO

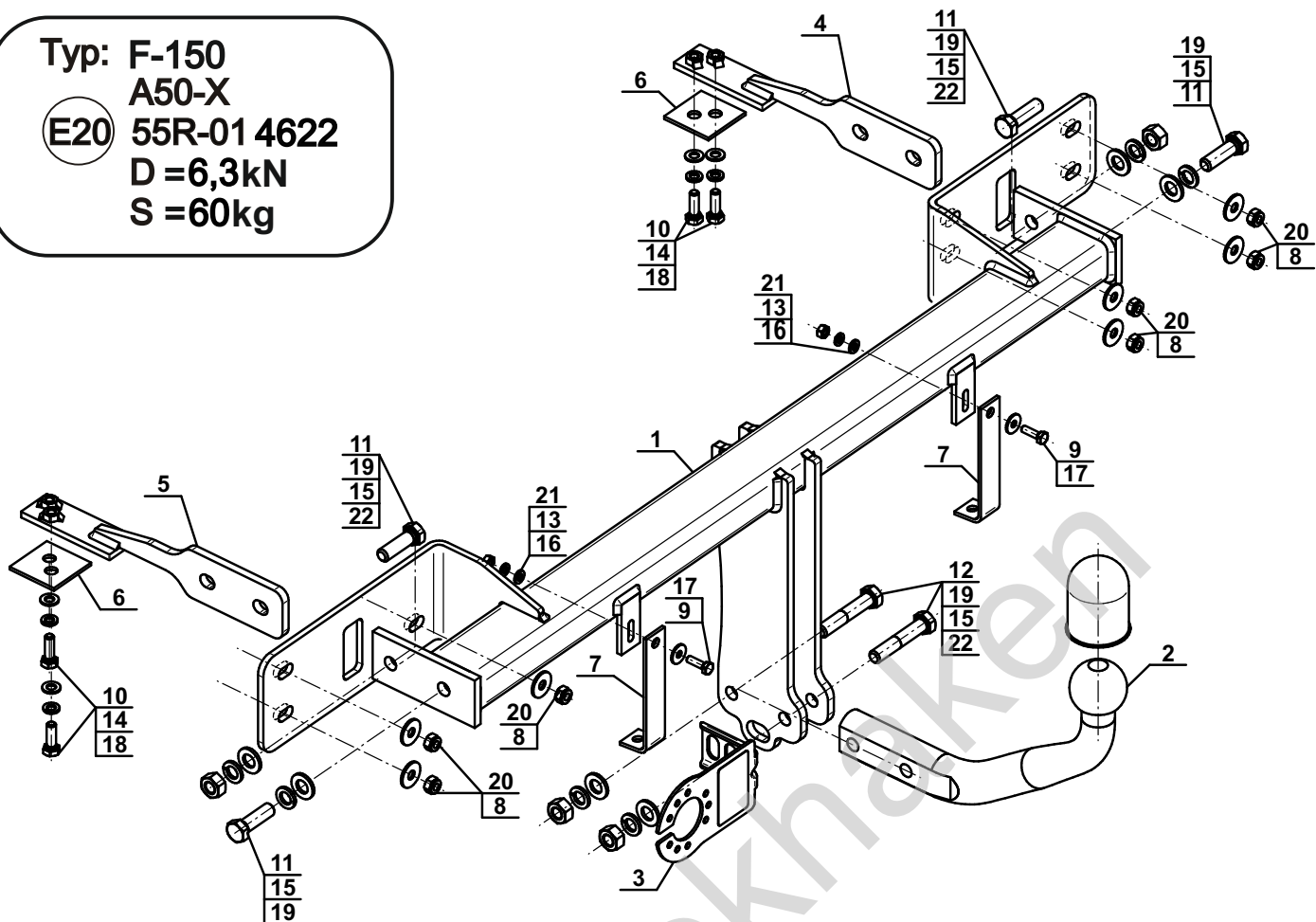
Fiat Panda III 4x4
Fiat Panda III 4x4 Van



YES NO



Typ: F-150
 A50-X
 E20 55R-01 4622
 D = 6,3kN
 S = 60kg

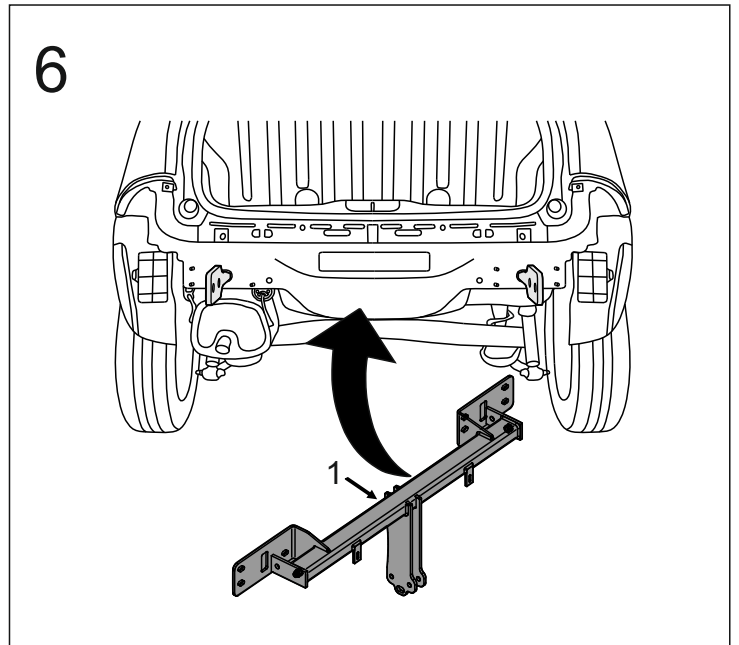
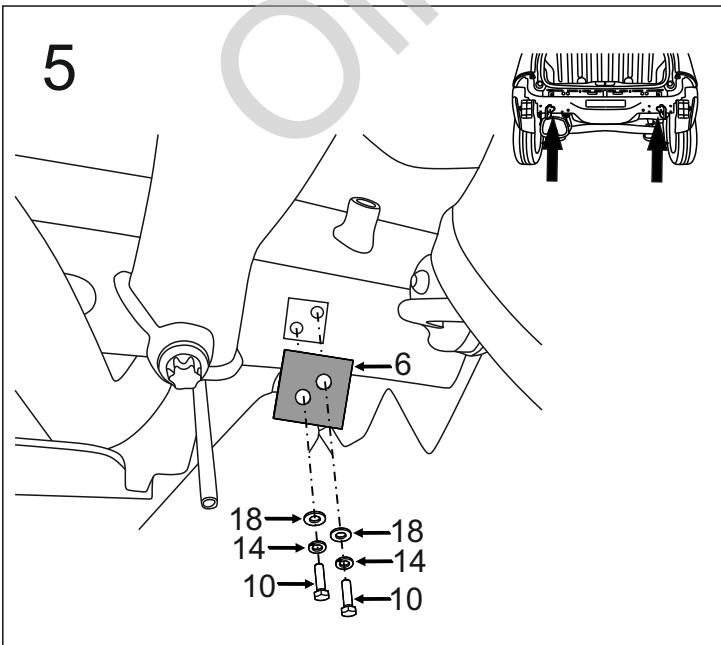
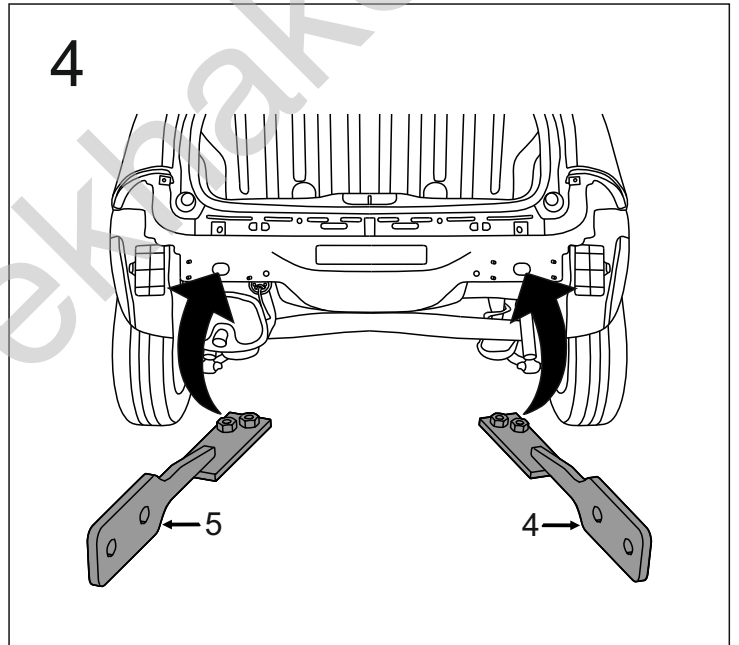
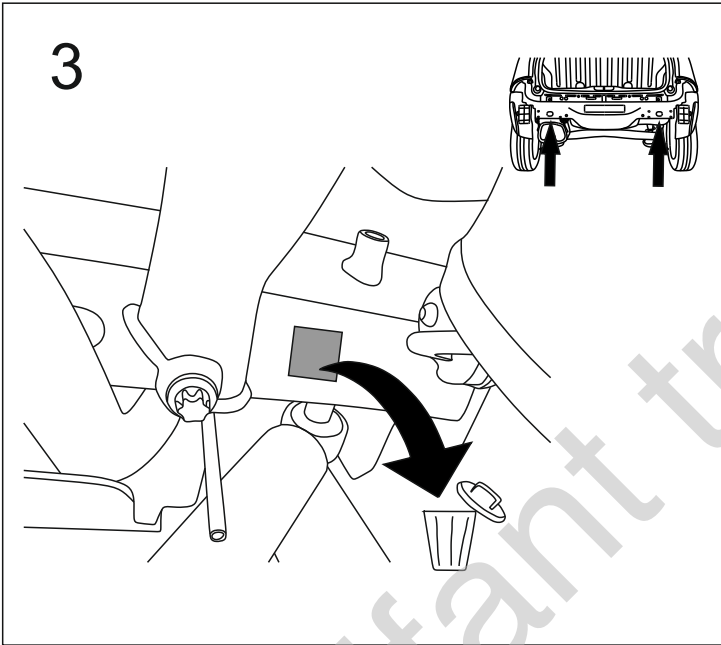
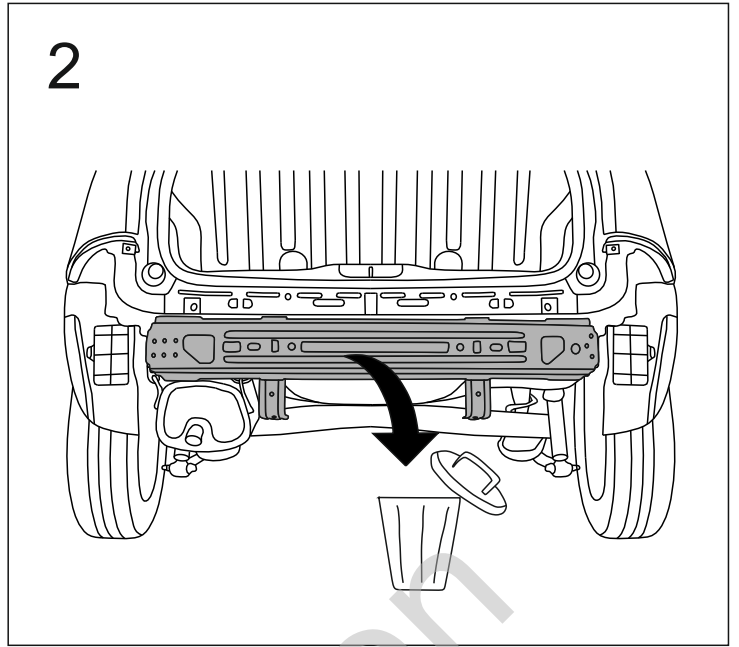
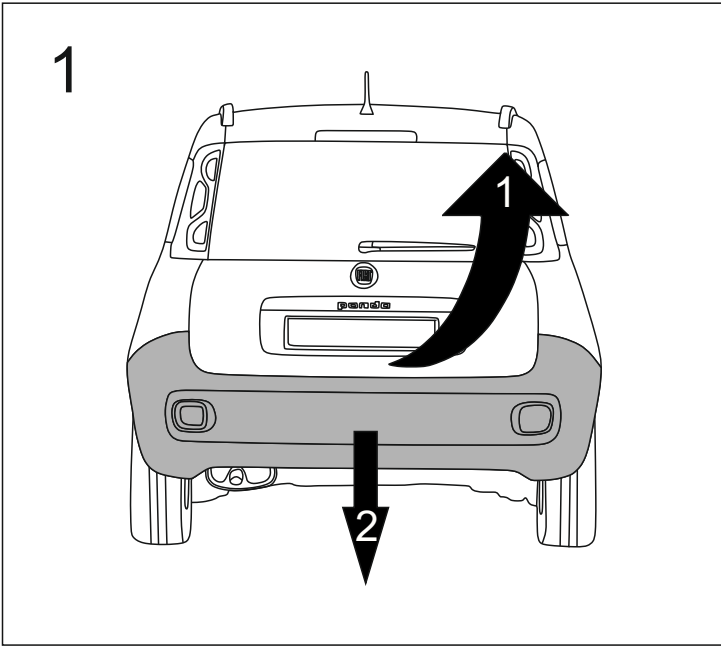


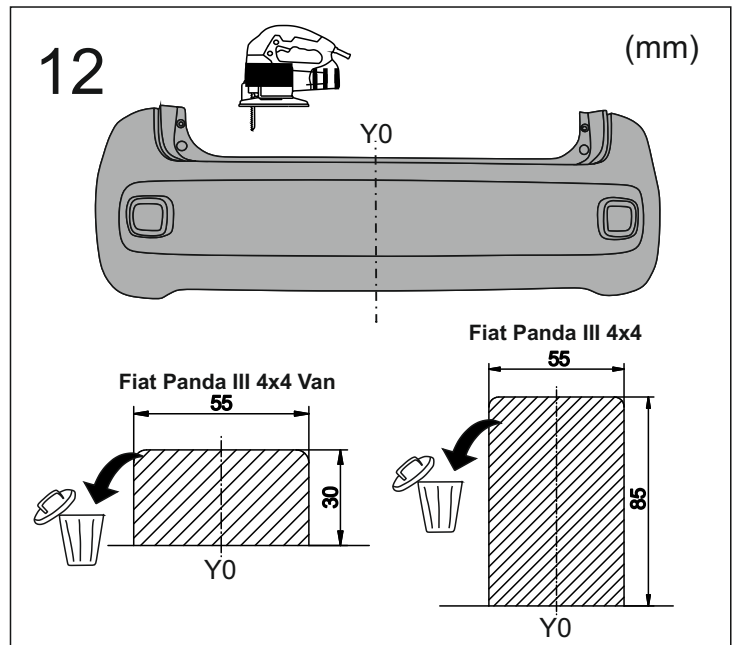
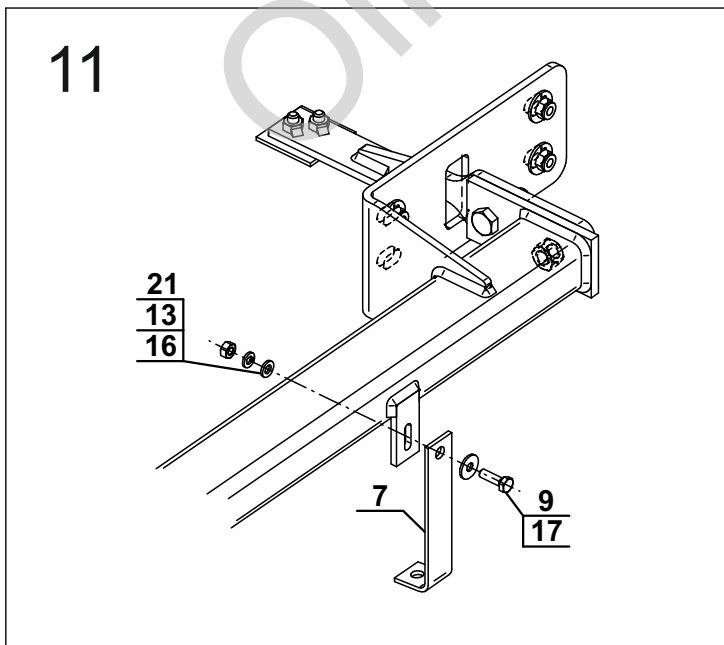
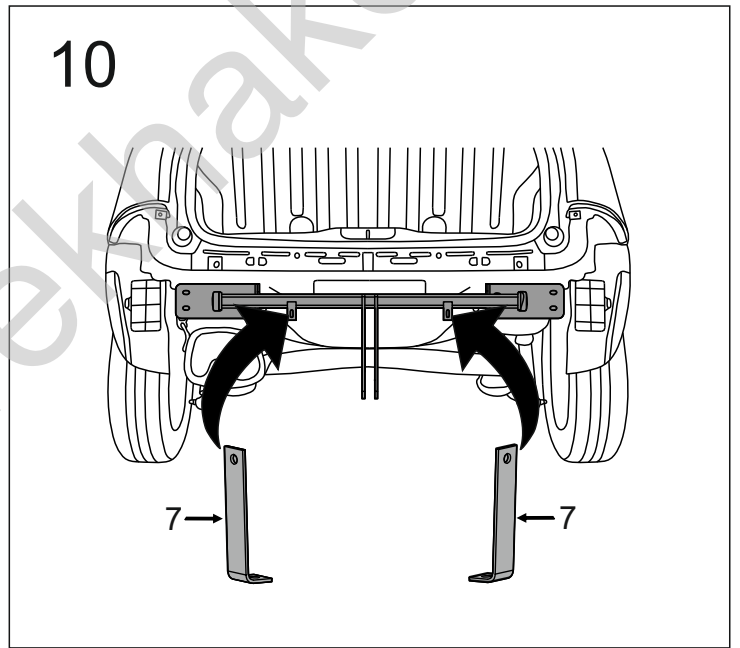
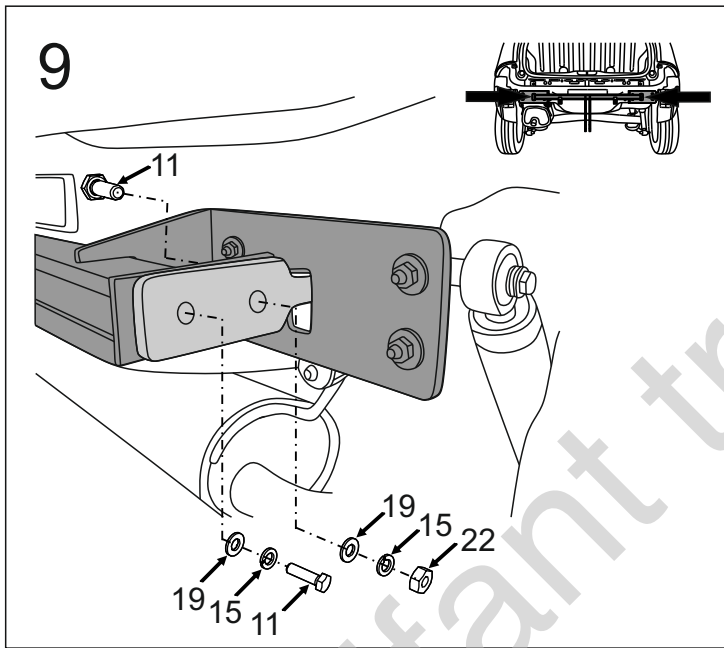
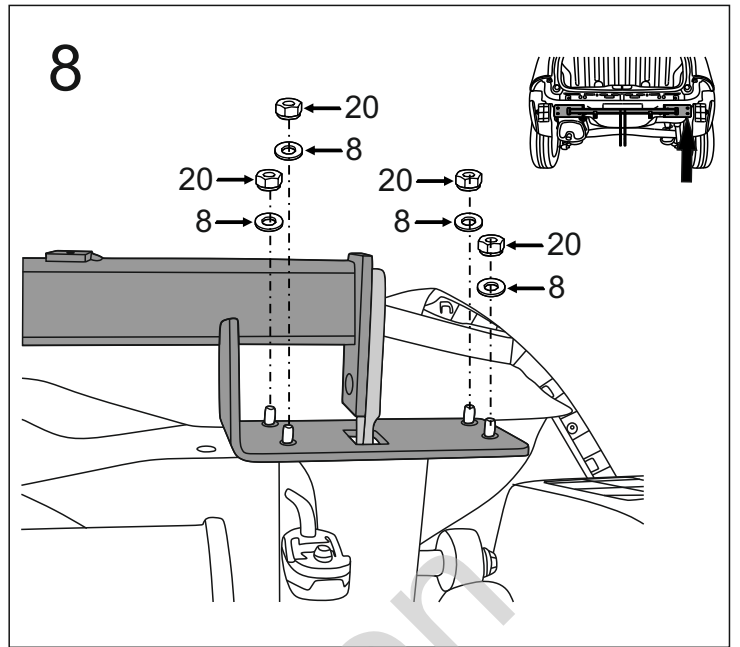
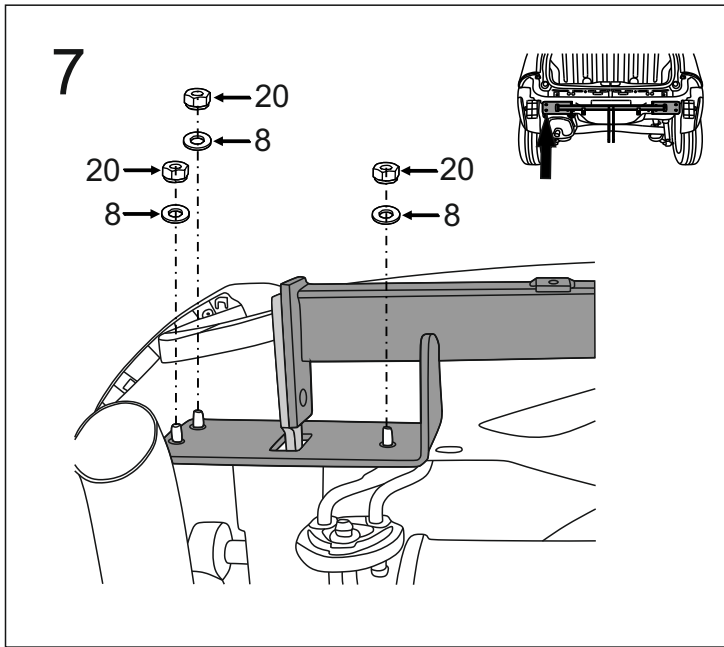
1		x1
2		x1
3		x1
4		x1
5		x1
6		x2
7		x2

8		Ø24/Ø8,5x2	x7
9		M6x20 (PN/M-82105)	x2
10		M8x25 (PN/M-82105) (8.8)	x4
11		M12x40 (PN/M-82105) (8.8)	x4
12		M12x65 (PN/M-82101) (8.8)	x2
13		Ø6,2	x2
14		Ø8,2	x4
15		Ø12,2	x6
16		Ø6,4	x2
17		Ø6,5 (PN/M-82030)	x2
18		Ø8,4	x4
19		Ø13,0	x6
20		M8 (PN/M-82175) Nakrętka samozabezpieczająca	x7
21		M6	x2
22		M12 (8)	x4

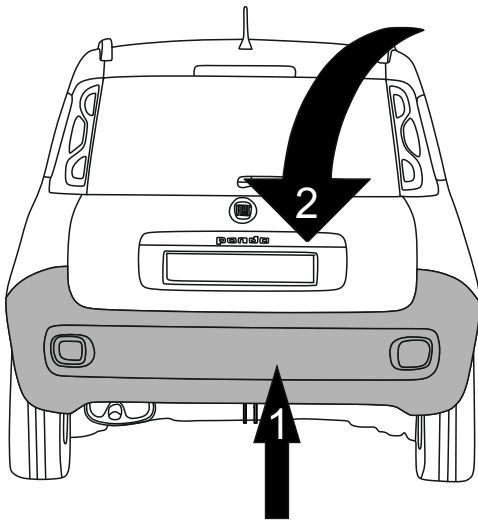


8.8	
M8 - 25 (Nm)	M14 - 135 (Nm)
M10 - 50 (Nm)	M16 - 200 (Nm)
M12 - 85 (Nm)	

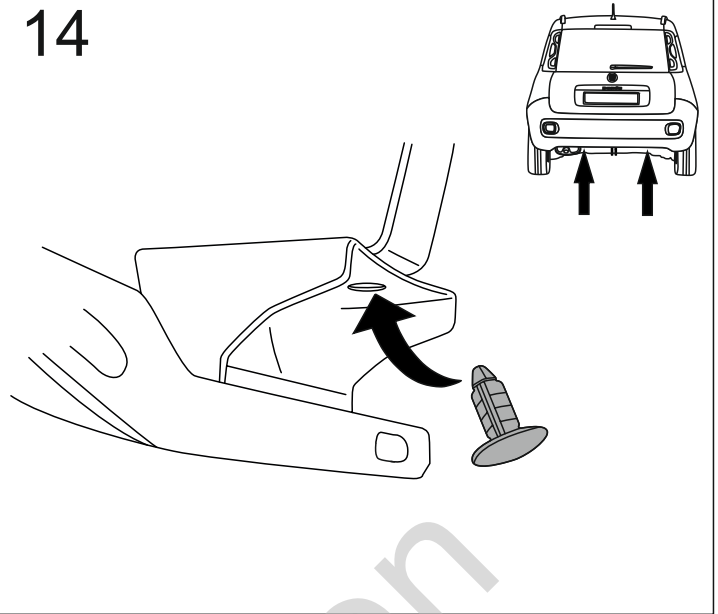




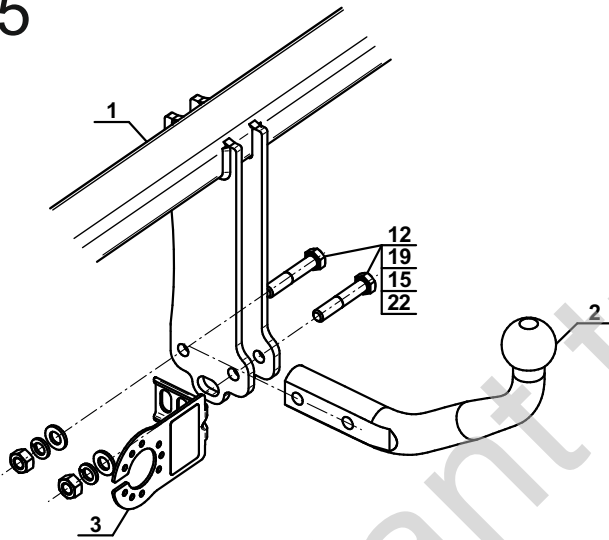
13



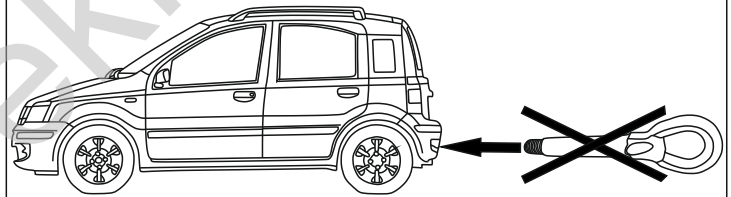
14



15



16



17

