

Fiat Panda III (5D), ~~(Cross)~~

(01/2012 - →)

F-114

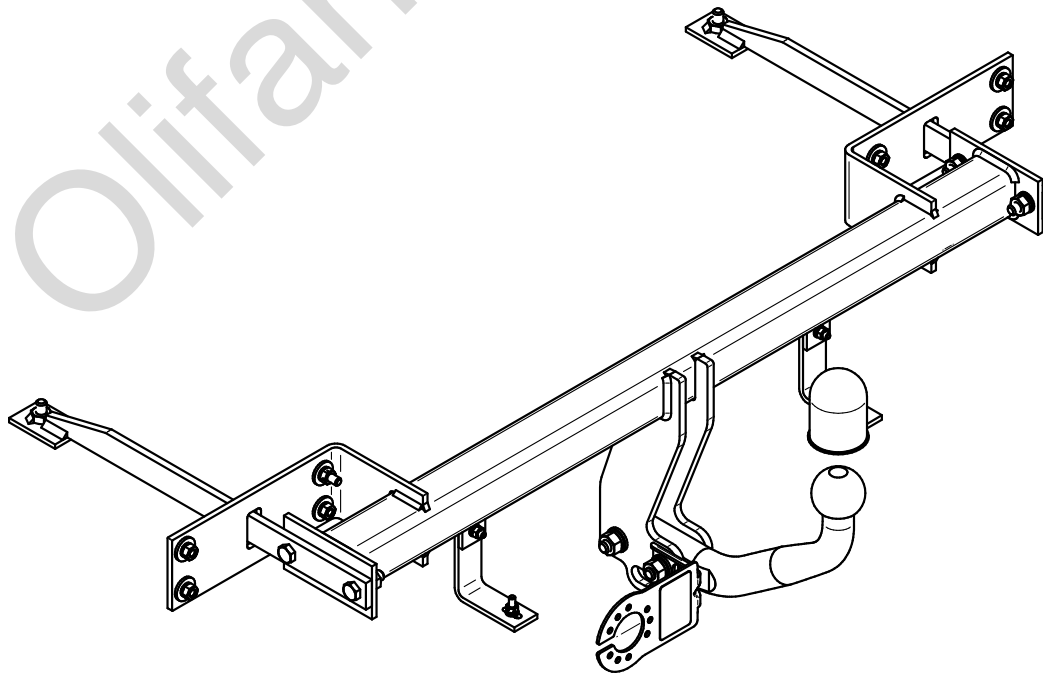
- PL** **Zaczepek Kulowy** Instrukcja montażu i eksploatacji
- GB** **Tow bar** Installation and operating instructions
- D** **Die Anhängerkupplung** Montage- und Gebrauchsanleitung
- ES** **Gancho de remolque** Las instrucciones de instalación y de operación
- RU** **Фаркоп** Инструкция по установке и эксплуатации ТСУ
- FR** **Attelage** Notice de montage et d'utilisation
- IT** **Gancio traino** Istruzioni di montaggio
- CZ** **Tažné zařízení** Návod na montáž a použití
- RO** **Cârlig de remorcare** Instrucția de montaj și exploatare
- SE** **Dragkulan** Monterings- och bruksanvisningar.



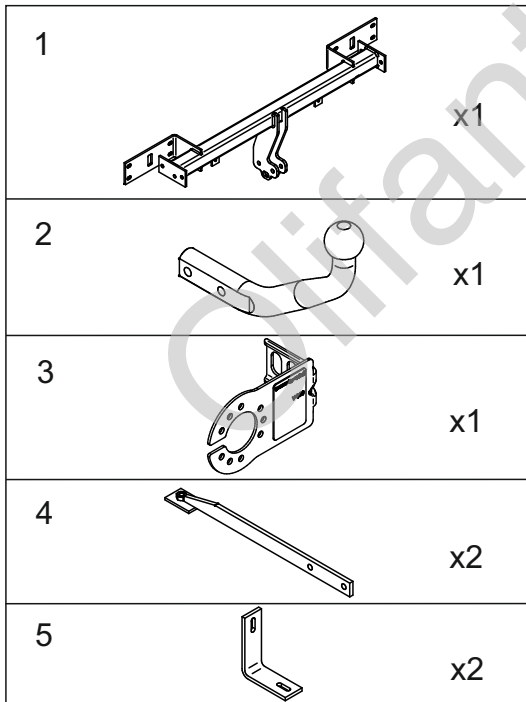
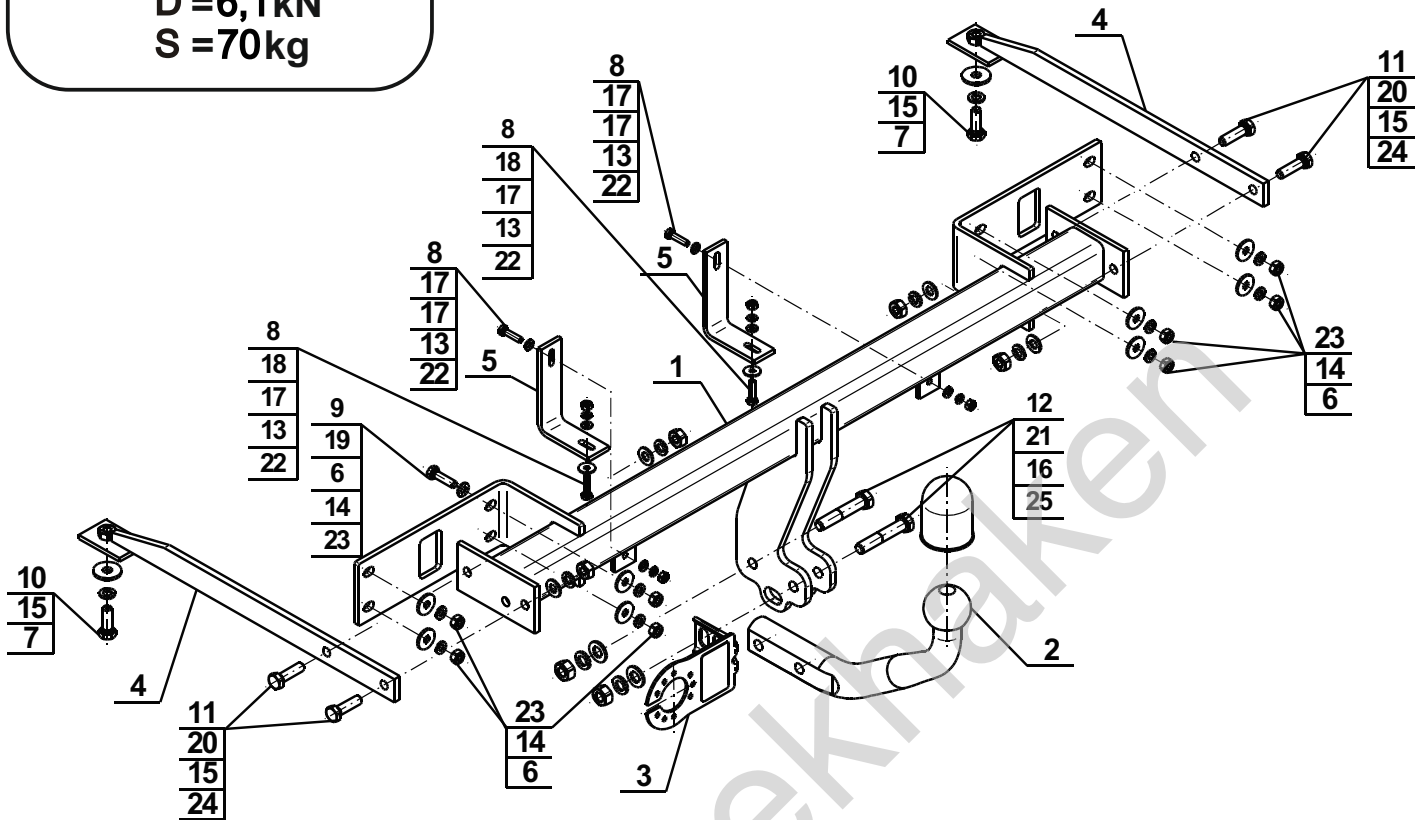
YES	NO
<input checked="" type="checkbox"/>	<input type="checkbox"/>



YES	NO
<input type="checkbox"/>	<input checked="" type="checkbox"/>



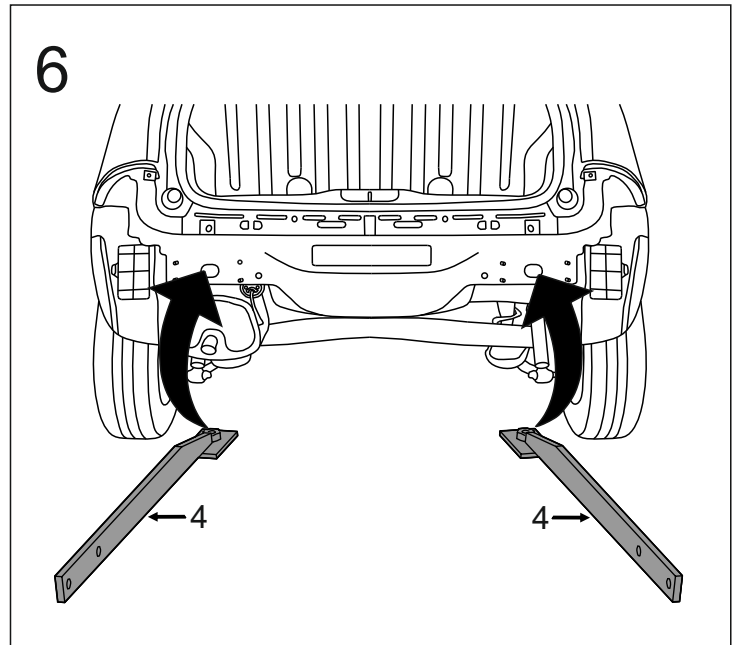
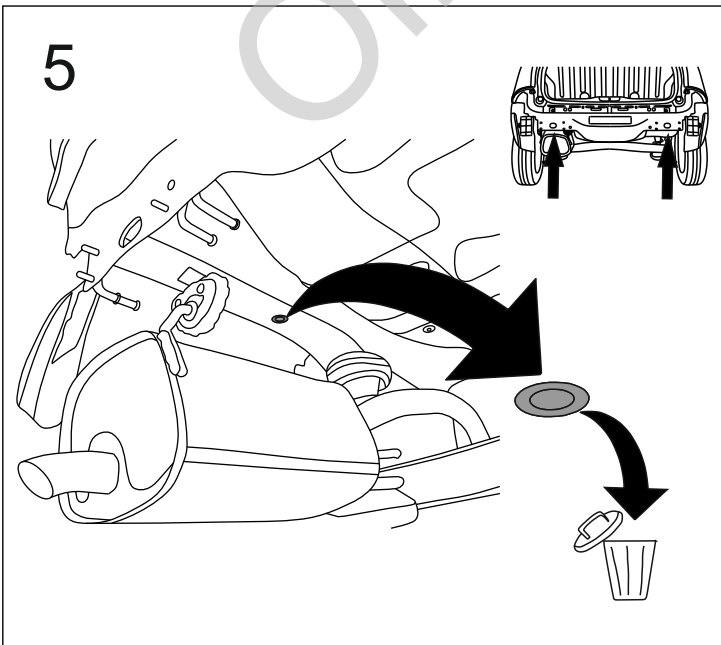
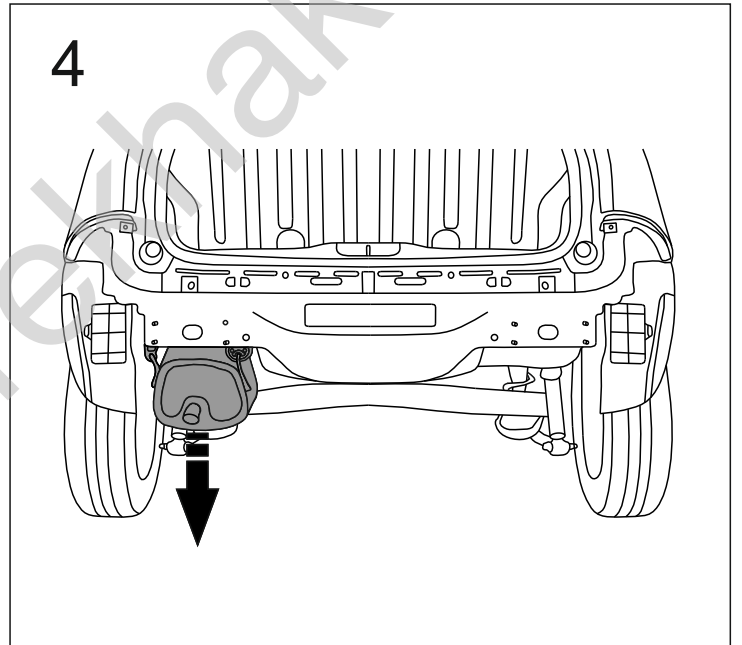
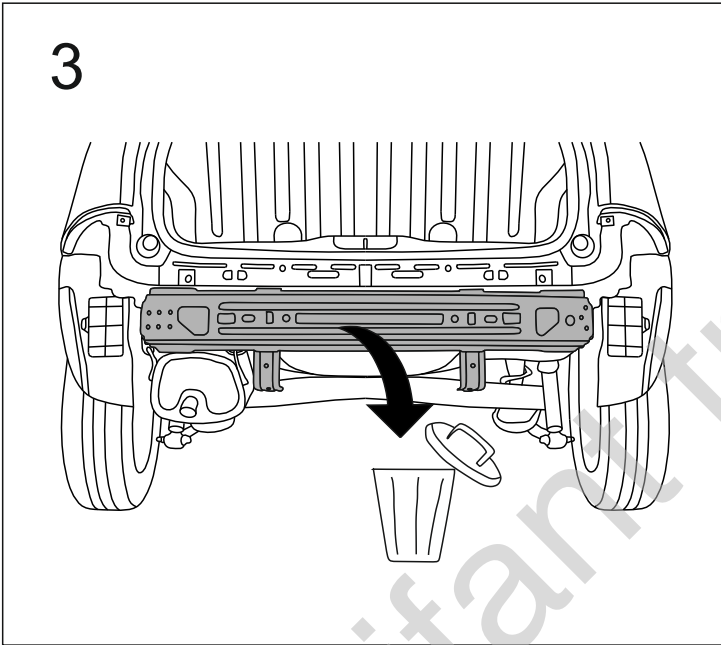
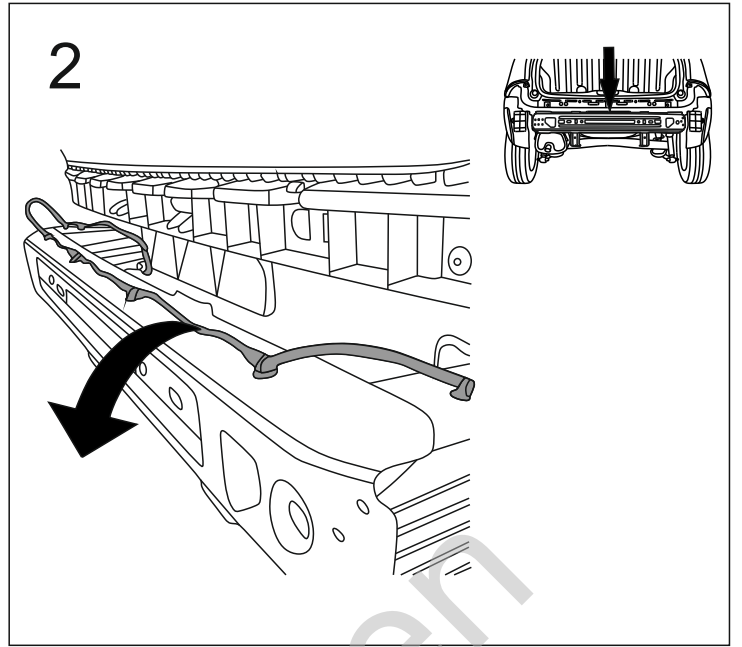
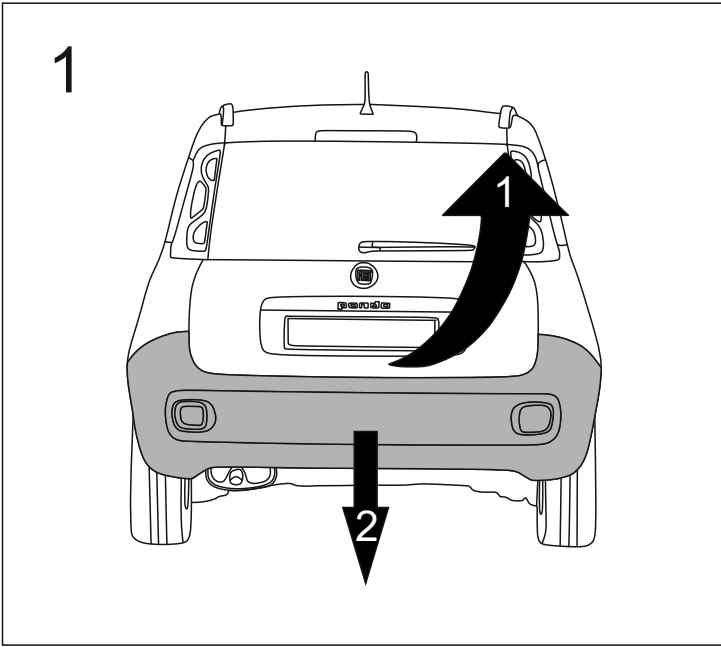
Typ: F-114  
 A50-X  
 E20 55R-01 3252  
 D = 6,1kN  
 S = 70kg

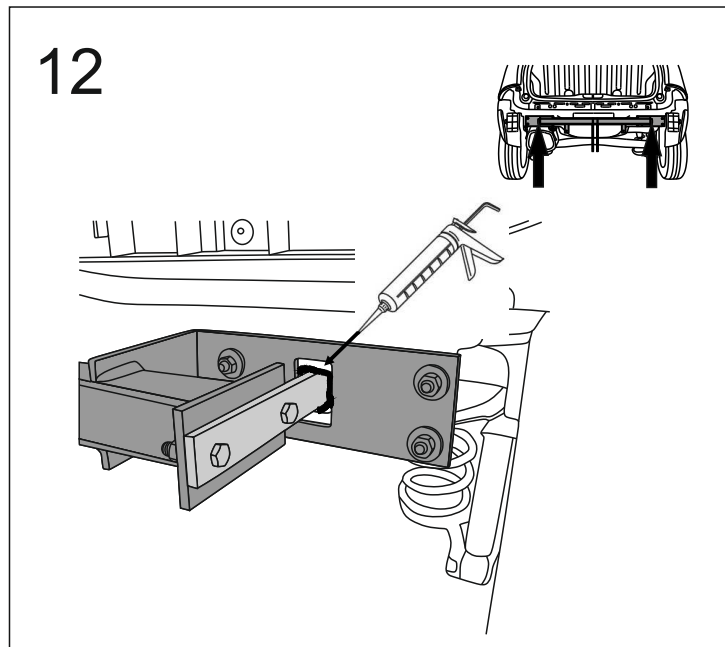
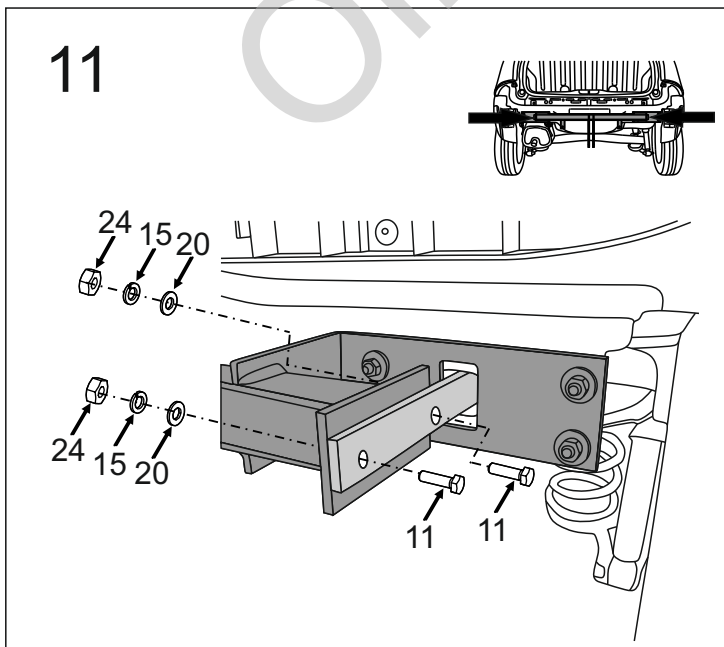
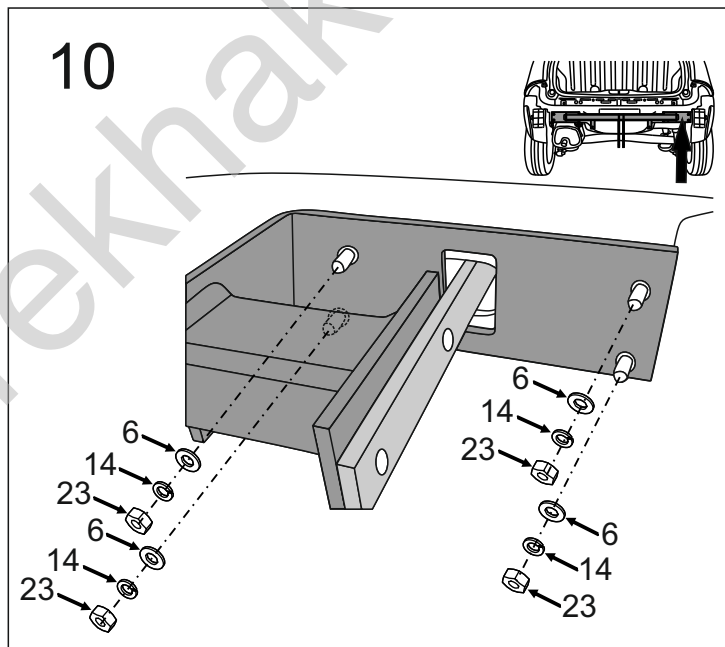
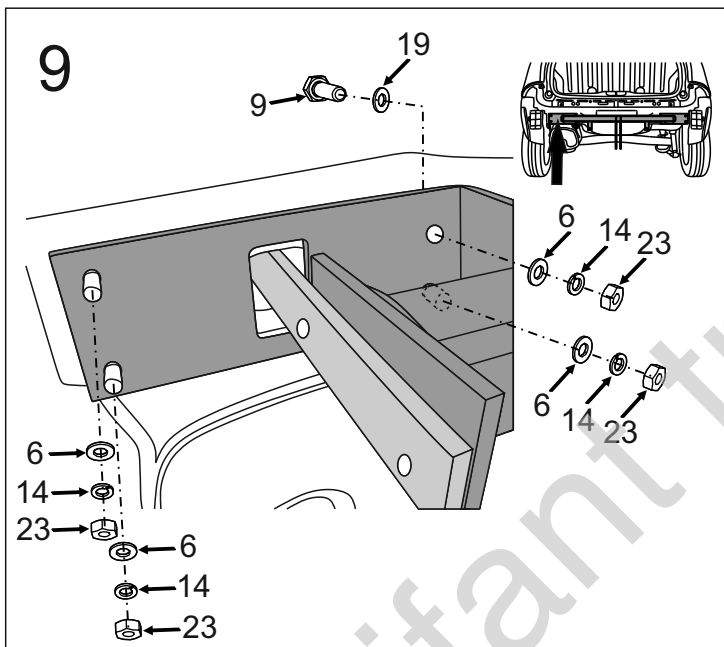
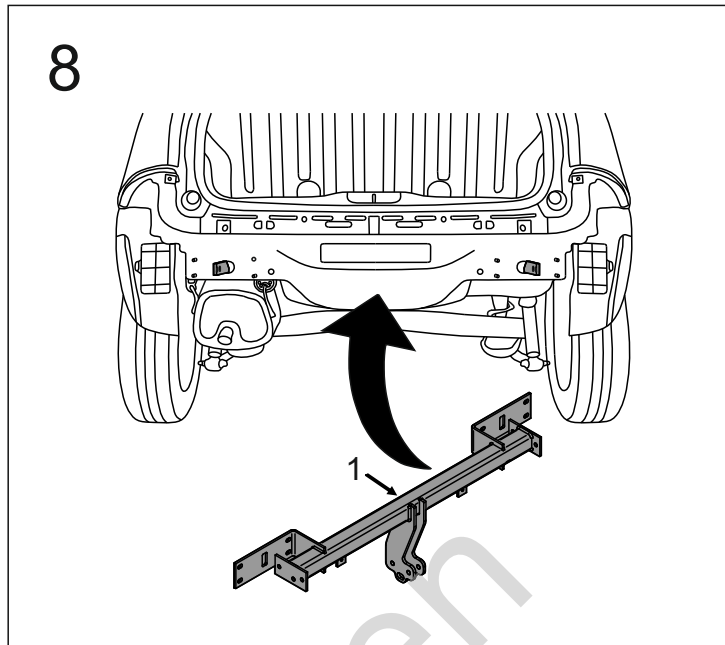
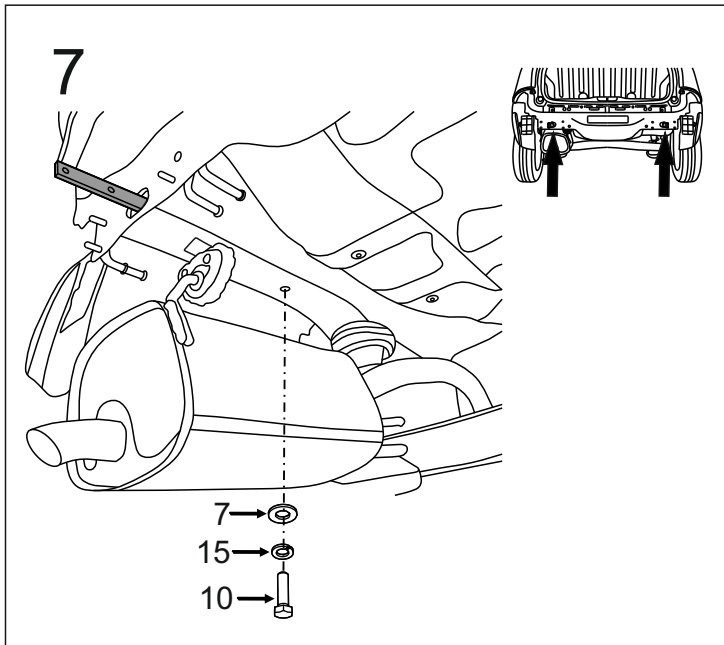


6		Ø24/Ø8,5x2,5	x8
7		Ø30/Ø10,5x3	x2
8		M6x25 (PN/M-82105)	x4
9		M8x30 (PN/M-82105) (8.8)	x1
10		M10x30 (PN/M-82105) (8.8)	x2
11		M10x35 (PN/M-82105) (8.8)	x4
12		M12x65 (PN/M-82101) (8.8)	x2
13		Ø6,2	x4
14		Ø8,2	x8
15		Ø10,2	x6
16		Ø12,2	x2
17		Ø6,4	x6
18		Ø6,5 (PN/M-82030)	x2
19		Ø8,4	x1
20		Ø10,5	x4
21		Ø13,0	x2
22		M6	x4
23		M8 (8)	x8
24		M10 (8)	x4
25		M12 (8)	x2

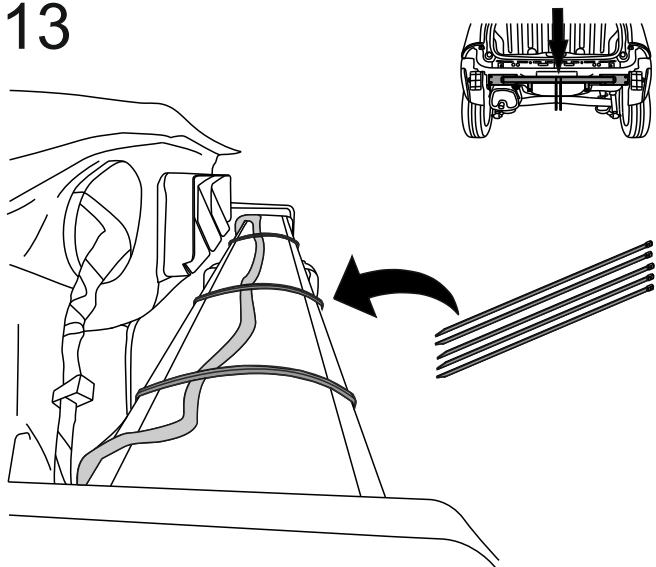


8.8	
M8 - 25 (Nm)	M14 - 135 (Nm)
M10 - 50 (Nm)	M16 - 200 (Nm)
M12 - 85 (Nm)	

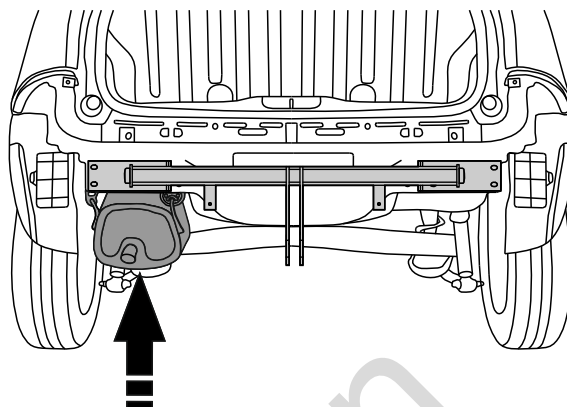




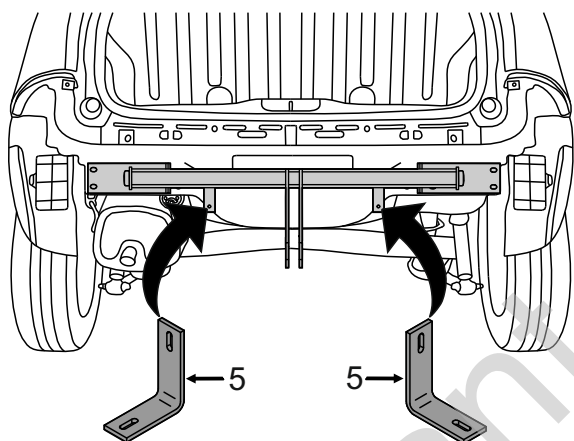
13



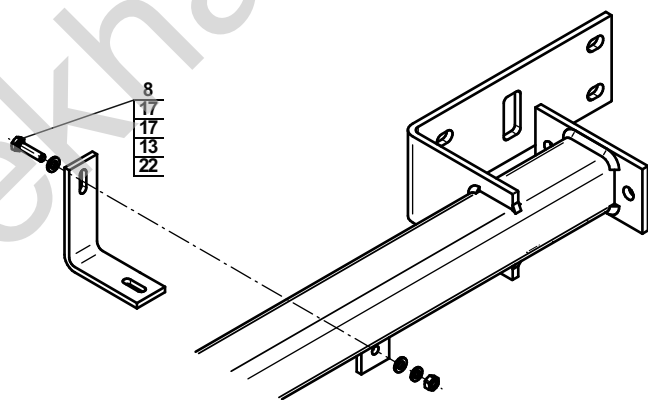
14



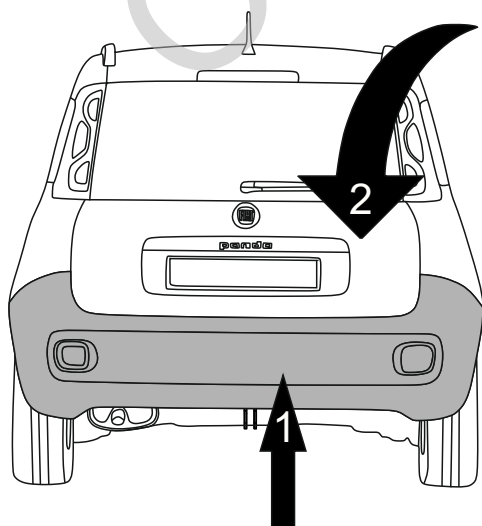
15



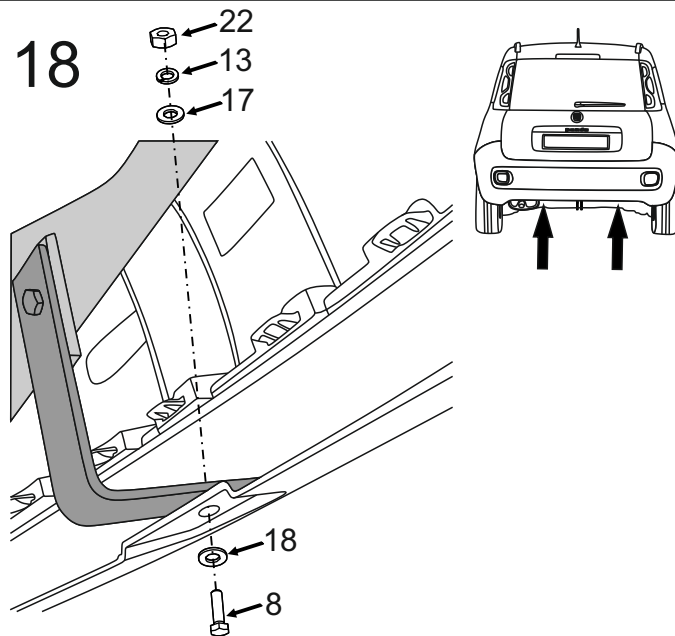
16



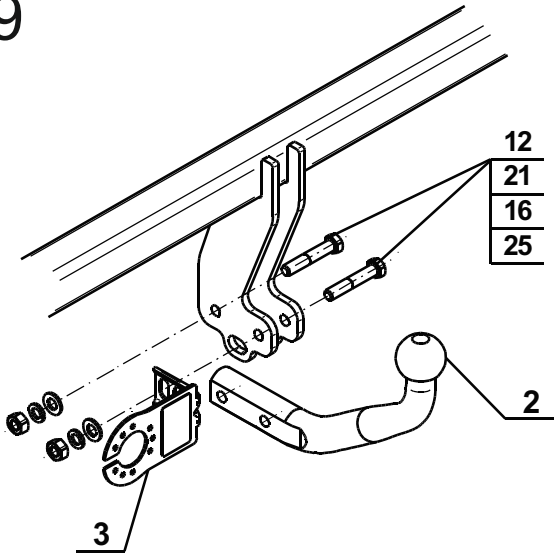
17



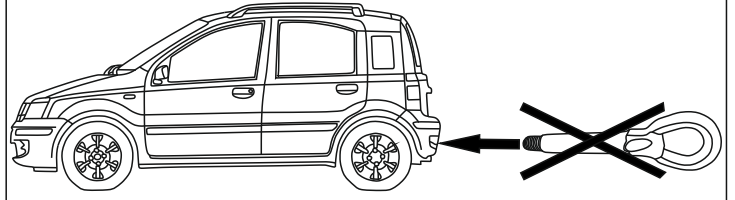
18



19



20



Olifant trekhaken