

PRZEZNACZENIE

Przed przystąpieniem do montażu zaczepu kulowego należy sprawdzić w instrukcji obsługi oraz dowodzie rejestracyjnym pojazdu, czy samochód przystosowany jest do ciągnięcia przyczepy. Zaczep kulowy F-110 do samochodu FIAT Multipla jest przeznaczony do ciągnięcia przyczepy. Zaczep ten posiada aktualne Świadectwo Homologacji uprawniające do oznaczenia wyrobu znakiem homologacji E20.

WARUNKI MONTAŻU

Zaczep kulowy F-110 może być używany i eksploatowany w samochodzie o właściwym stanie technicznym elementów nadwozia. Zaczep musi być zamontowany i eksploatowany w samochodzie zgodnie z niniejszą instrukcją.

Wszystkie śruby i nakrętki występujące w zaczepie kulowym muszą być dokręcone odpowiednim momentem obrotowym (Mo) o wartościach podanych w poniższej tabeli (dla śrub w klasie 8.8):

M6	-	10	(Nm)	M12	-	85	(Nm)
M8	-	25	(Nm)	M14	-	135	(Nm)
M10	-	50	(Nm)	M16	-	200	(Nm)

WARUNKI EKSPLOATACJI

Zaczep kulowy F-110 posiada tabliczkę znamionową określającą prawidłowe i bezpieczne obciążenie zaczepu, tj.:

Typ: F-110 A50-X	Numer katalogowy zaczepu kulowego
E20 55R-026224	Klasa urządzenia sprężającego
D = 8,0 kN	Nr. Świadectwa Homologacji
S = 70 kg	Teoretyczna siła odniesienia działająca na kulę
	Max. dopuszczalne obciążenie pionowe kuli

Siłę D wylicza się ze wzoru:

$$D = g \times \frac{T \times R}{T + R} \text{ kN}$$

T-technicznie dopuszczalna maksymalna masa, w tonach, pojazdu ciągnącego (także ciągników holujących) łącznie, jeśli występuje, z obciążeniem pionowym przyczepy z osią centralną.

R-technicznie dopuszczalna maksymalna masa, w tonach, przyczepy samochodowej z dyszlem ruchomym w płaszczyźnie pionowej lub naczepy.

g- przyspieszenie ziemskie (przyjmowane jako 9,81 m/s²)

Podczas eksploatacji poszczególne elementy zaczepu kulowego powinny być utrzymane w należytym stanie technicznym i zabezpieczone przed działaniem korozji. W czasie holowania przyczepa musi być złączona dodatkowym elastycznym złączem o odpowiedniej wytrzymałości (linka, łańcuch). W czasie eksploatacji zaczepu kulowego należy okresowo sprawdzać połączenia śrubowe, a w przypadku poluzowania nakrętek należy je dokręcić.

MONTAŻ

Zaczep kulowy F-110 do samochodu FIAT Multipla składa się z następujących elementów:

- | | | | |
|--------------------------------------|----------|-------------------------------|----------|
| 1. Korpus | - 1 szt. | 7. Śruba M12x65 | - 2 szt. |
| 2. Kula ze wspornikiem | - 1 szt. | 8. Śruba M12x120 | - 6 szt. |
| 3. Uchwyt do gniazda elektrycznego | - 1 szt. | 9. Podkładka zwykła Ø13,0 | - 2 szt. |
| 4. Płaskownik - prawy | - 1 szt. | 10. Podkładka sprężysta Ø12,2 | - 8 szt. |
| 5. Płaskownik - lewy | - 1 szt. | 11. Nakrętka M12 | - 8 szt. |
| 6. Tulejka dystansowa Ø17,3/Ø12,5x90 | - 6 szt. | | |

W celu zamontowania zaczepu kulowego F-110 należy przestrzegać poniższego opisu:

- Dla modeli (11/1998 - 09/2004) montaż zaczepu kulowego **nie wymaga podcinania** zderzaka tylnego samochodu.
- Dla modeli (09/2004 - 2010) montaż zaczepu kulowego **wymaga podcinania** zderzaka tylnego samochodu.
- Rozkręcić hak na poszczególne elementy montażowe.
- Od wewnątrz bagażnika odkręcić plastikową pokrywę pasa tylnego.

28.05.2021.

Nr kat. F-110

DESTINATION

Before the towbar assembly please refer to the manual and vehicle registration document whether car is adjusted for towing a trailer. Tow bar F-110 for a Fiat Multipla is designed for towing a trailer. This ball hook has a current certification of approval authorizing the product with E20 certification sign.

FITTING CONDITIONS

Tow bar F-110 can be used and operated in a car with proper technical conditions of body elements. Those parts cannot be mechanically damaged. The ball hook has to be installed and operated in a car according to this instruction. All bolts and nuts in ball hook have to be screwed down with proper torque (Mo). Torque values are given below:

M6	-	10	(Nm)	M12	-	85	(Nm)
M8	-	25	(Nm)	M14	-	135	(Nm)
M10	-	50	(Nm)	M16	-	200	(Nm)

OPERATION CONDITIONS

The tow bar F-110 has a rating plate describing correct and safe loads of the hook:

Typ: F-110 A50-X	Tow bar catalogue number
E20 55R-026224	Class compressing device
D = 8,0 kN	Certification of approval number
S = 70 kg	Teoretical related force working on a towball
	Max. permissible vertical load of the towball

D - force is calculated using the following formula:

$$D = g \times \frac{T \times R}{T + R} \text{ kN}$$

T-technically permissible maximum mass in tonnes of the towing vehicle (also towing tractors) including, if necessary, the vertical load of a centrale axle trailer.

R-technically permissible maximum mass in tonnes of the full trailer with drawgal free to move in the vertical plane or of the semi-trailer.

g-acceleration due to gravity (assumed as 9,81 m/s²)

During operating individual elements of ball hook should be kept in a proper technical condition and protected from corrosion. The trailer must be linked with an elastic joint with proper durability (cord, chain) while towing. It is necessary to check periodically bolt joints during operating the ball hook. If screws are eased, it is necessary to screw them down.

FITTING

The tow bar F-110 for FIAT Multipla is made up of the following elements:

- | | | | |
|-----------------------------------|------------|-------------------------|------------|
| 1. Towbar mainframe | - 1 piece | 7. Bolt M12x65 | - 2 pieces |
| 2. Tow ball | - 1 piece | 8. Bolt M12x120 | - 6 pieces |
| 3. Electrical plate | - 1 piece | 9. Flat washer Ø13,0 | - 2 pieces |
| 4. Right flat bar | - 1 piece | 10. Spring washer Ø12,2 | - 8 pieces |
| 5. Left flat bar | - 1 piece | 11. Nut M12 | - 8 pieces |
| 6. Distance sleeve Ø17,3/Ø12,5x90 | - 6 pieces | | |

Follow the general directions in order to fit F110 tow bar properly:

- For models (11/1998 - 09/2004) rear bumper **cutting is not required**.
- For models (09/2004 - 2010) rear bumper **cutting is required**.
- Unpack the towbar packing and separate components. Check all parts are present.
- Remove the plastic shield of the back panel from the inside of the trunk.

28.05.2021.

Cat. No. F-110

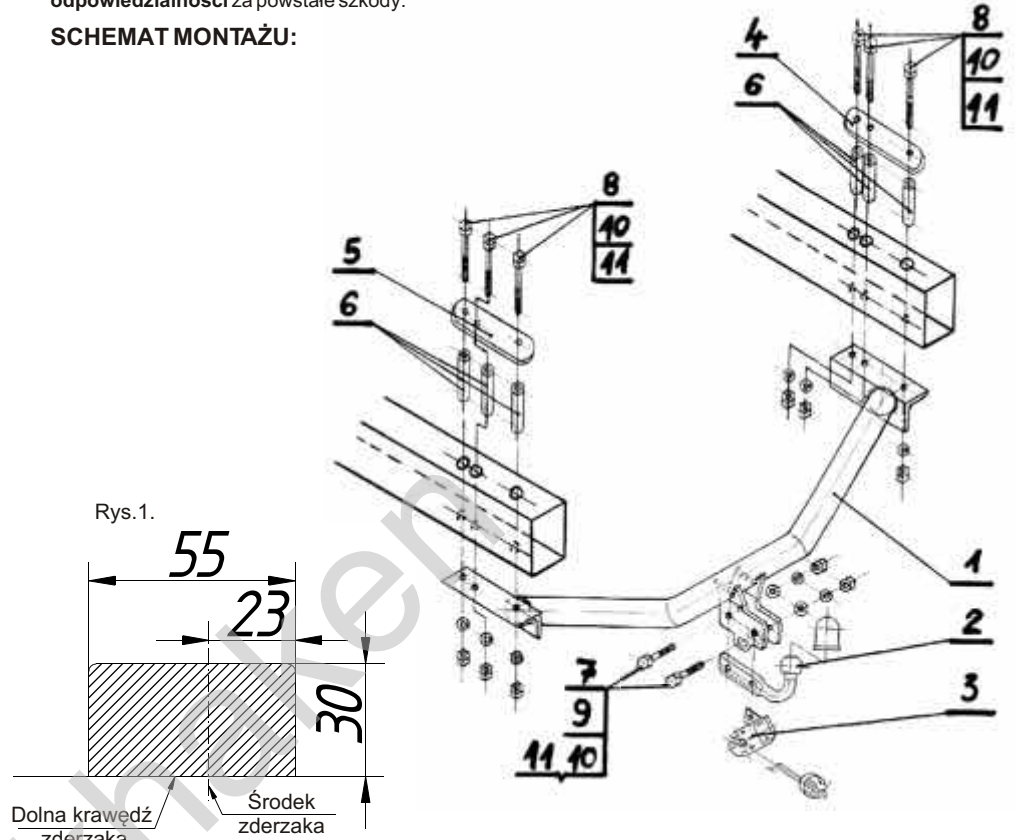
- Popuścić lewy i prawy bok oraz wysunąć wykładzinę w bagażniku.
- Wywiercić od strony bagażnika (z lewej i prawej strony) po dwa otwory Ø12,5 w/g punktów fabrycznych, a następnie powiększyć te otwory na wymiar Ø17,5 pod tulejki dystansowe (6) (tylko przez jedną ściankę).
- Dla modeli (09/2004 - 2010) wykonać podcięcie w zderzaku według rys. 1.
- Podwiesić wstępnie korpus (1) na śrubach M12x120 (8) a następnie dowieźć trzeci otwór Ø12,5 poprzez otwór w kątownikach bocznych korpusu (1) a od strony bagażnika rozwiąć na Ø17,5.
- Odkręcić korpus (1), włożyć od strony bagażnika tulejki dystansowe Ø17,3/Ø12,5x90 (6) a następnie śruby M12x120 (8) wraz z płaskownikami (4) i (5) a od spodu przyłożyć ponownie korpus (1) i skrócić go nakrętkami M12 (11) wraz z podkładkami sprężystymi Ø12,2 (10).
- Do korpusu (1) przykręcić kulę (2) śrubami M12x65 (7) i nakrętkami M12 (11) wraz z podkładkami zwykłymi Ø13,0 (9) i sprężystymi Ø12,2 (10), przykręcając równocześnie z lewej strony kuli (2) uchwyt od gniazda elektrycznego (3).
- Sprawdzić czy wszystkie połączenia śrubowe zostały odpowiednio mocno dokręcone.

Przestrzeganie niniejszej instrukcji zapewnia prawidłowy montaż i eksploatację zaczepu kulowego F-110 w samochodzie FIAT Multipla.

Po zamontowaniu zaczepu kulowego F-110 należy uzyskać wpis w dowodzie rejestracyjnym pojazdu na dowolnej stacji kontroli technicznej pojazdu.

UWAGA: Sprawdzać połączenia śrubowe po przejechaniu 1000 km. Kulę zawsze utrzymywać w czystości i smarować smarem stałym. Stosować osłonę kuli. Wszystkie uszkodzenia mechaniczne zaczepu kulowego F-110 wykluczają dalszą jego eksploatację. Uszkodzony zaczep **nie może być naprawiany**. W przypadku nie przestrzegania opisanego sposobu montażu lub niewłaściwego jego użytkowania producent **nie ponosi odpowiedzialności** za powstałe szkody.

SCHEMAT MONTAŻU:



UWAGA:

Cena zaczepu kulowego nie obejmuje wiązki elektrycznej.

Nr kat. F-110

- Slacken the left and right side and move the covering in the trunk forward.
- From left and right side of the trunk drill two holes size Ø12,5 according to the factory-made points, next enlarge the holes to the size Ø17,5 under (6) (through the one wall only).
- For models (09/2004 - 2010) make a cutting in the rear bumper according to the figure 1.
- Hang up preliminarily (1) using (8), next drill the third hole Ø12,5 through the hole in the side arms of (1) and from trunk side enlarge to the size Ø17,5.
- Unscrew (1) and insert (6) and next (8) with (4), (5) from the trunk side. From the bottom put (1) again and attach using (11), (10).
- Attach (2) to (1) using (7), (11), (9), (10); add (3) on left side of (2) at the same time.
- Check if all fixing bolts and nuts are correctly tightened.

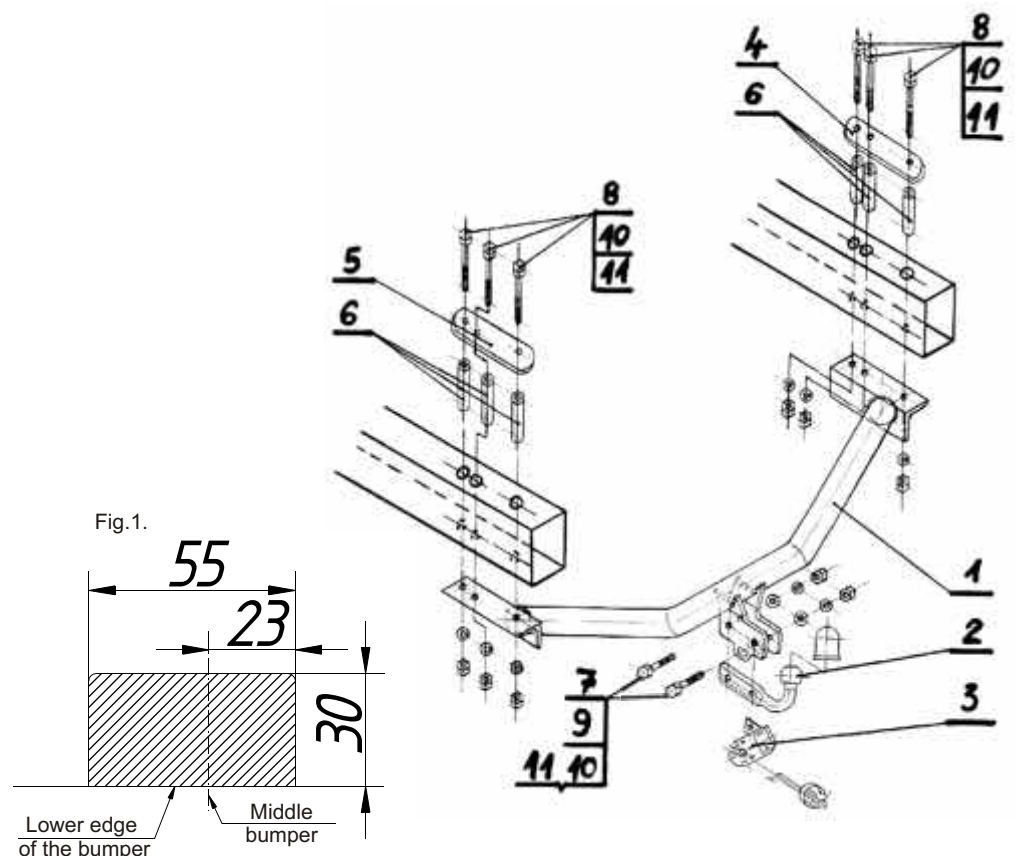
Obeying this instruction assures correct montage and the tow bar operating in a FIAT Multipla.

After assembling of the tow bar F-110 you have to get entry in cars registration book in a quality control station.

CAUTION:

Check if all bolts and nuts are correctly tightened after 1000km. Keep tow ball clean, grease and cased. All mechanical damages of tow bar excludes its further exploitation. Damaged ball hook **cannot be repaired**. In case of braking the rules of montage or unproper usage manufacturer **do not take responsibility** for arised damages.

MONTAGE DIAGRAM:



NOTE:

Bunch of wires is not included (in total price).

Cat. No. F-110

Verwendungsbereich

Vor der Montage einer Anhängerkupplung überprüfen Sie bitte in der Montageanleitung und im Fahrzeugschein, dass der Wagen zum Anhänger geeignet ist. Die Anhängerkupplung **F-110** ist für das Ziehen eines Anhängers bestimmt. Die Anhängerkupplung besitzt das Prüfzeichen **E20**.

Vorbedingungen für die Montage der Anhängerkupplung

Die Anhängerkupplung **F-110** darf nur an Fahrzeugen montiert und genutzt werden, deren Karosserie in einem einwandfreien technischen Zustand ist. Die Anhängerkupplung darf nur entsprechend der folgenden Anleitungen montiert und genutzt werden.

Alle Schrauben und Muttern entsprechend dem in der folgenden Tabelle angegebenen Drehmoment (Mo) anziehen (das Drehmoment bezieht sich jeweils auf Schrauben der Festigkeitsklasse 8.8):

M6	-	10	(Nm)	M12	-	85	(Nm)
M8	-	25	(Nm)	M14	-	135	(Nm)
M10	-	50	(Nm)	M16	-	200	(Nm)

Nutzungsbedingungen

Die Anhängerkupplung **F-110** besitzt ein Typenschild, das die Parameter für eine ordnungsgemäße und sichere Belastung der Kupplung angibt:

Typ: F-110	Katalognummer von der Anhängerkupplung
A50-X	Kupplungsklasse
E20 55R-026224	Die Homologationsnummer der Anhängerkupplung
D = 8,0 kN	D-Wert
S = 70 kg	Stützlast

Der D-Wert wird nach folgender Formel berechnet:

$$D = g \times \frac{T \times R}{T + R} \text{ kN}$$

T- zulässiges Gesamtgewicht des Zugfahrzeugs (oder auch eines Schleppzuges) in Tonnen; einschließlich, falls gegeben, der senkrechten Achslast des Anhängers auf die Zentralachse

R- zulässiges Gesamtgewicht eines PKW-Anhängers mit einer in der Senkrechten beweglichen Deichsel oder eines Aufliegers (in Tonnen)

g- Erdbeschleunigung (9,81 m/s²).

Während der Nutzung sind die einzelnen Kupplungsteile in einem einwandfreien technischen Zustand zu halten und vor Korrosion zu schützen. Während des Schleppvorgangs ist der Anhänger zusätzlich mit einem Seil oder einer Kette von entsprechender Stärke mit dem Zugfahrzeug zu verbinden. Während der Nutzung der Anhängerkupplung sind von Zeit zu Zeit die Verschraubungen zu überprüfen und gegebenenfalls nachzuziehen.

Montageanleitung:

Die Anhängerkupplung **F-110** für den Fiat Multipla besteht aus:

1. Gestell	- 1 Stück	7. Schraube M12x65	- 2 Stück
2. Kugelkupplung mit Stütze	- 1 Stück	8. Schraube M12x120	- 6 Stück
3. Steckdosenhalterung	- 1 Stück	9. Unterlegscheibe Ø13,0	- 2 Stück
4. Rechtes Flacheisen	- 1 Stück	10. Federring Ø12,2	- 8 Stück
5. Linkes Flacheisen	- 1 Stück	11. Mutter M12	- 8 Stück
6. Distanzhülse Ø17,3/Ø12,5x90	- 6 Stück		

Um die Anhängerkupplung **F-110** richtig zu montieren ist folgende Beschreibung einzuhalten:

- Die Montage der Anhängerkupplung erfordert bei der Modelle ab 11/1998 bis 09/2014 keinen Ausschnitt der hinteren Stoßstange.
Die Montage der Anhängerkupplung erfordert bei der Modelle ab 09/2014 bis 2010 einen Ausschnitt der hinteren Stoßstange.
- Anhängerkupplung auseinanderschrauben.

- Linke und rechte Seite lockern und die Stoffverkleidung aus dem Kofferraum herausnehmen.
- Von der Seite des Kofferraumes (links und rechts) jeweils zwei Öffnungen Ø12,5 in den vom Werk aus vorhandenen Punkten ausbohren, dann diese Öffnungen bis zu Ø17,5 für die Distanzhülsen (6) nur durch eine Wand ausbohren.
- Bei der Modelle ab 09/2014 bis 2010 einen Ausschnitt der hinteren Stoßstange nach der Zeichnung Nr 1 durchführen.
- Das Gestell (1) mit den Schrauben M12x120 (8) aufhängen, dann eine dritte Öffnung Ø12,5 durch Öffnung in den Seitenwinkelleisen des Gestells (1) durchbohren und von der Seite des Kofferraumes eine Öffnung bis Ø17,5 ausbohren.
- Das Gestell (1) abschrauben, von der Seite des Kofferraumes die Distanzhülsen Ø17,3/Ø12,5x90 (6) einsetzen, dann die Schrauben M12x120 (8) mit den Flacheisen (4) und (5), und von innen das Gestell (1) wieder anlegen und mit den Muttern M 12(11) mit den Federringen Ø12,2 (10) verschrauben.
- An das Gestell (1) die Kugel (2) mit den Schrauben M12x65(7), den Muttern M12 (11), den Unterlegscheiben Ø13,0 (9), den Federringen Ø12,2 (10) verschrauben, gleichzeitig von der linken Seite der Kugel (2) die Steckdosenhalterung (3) anschrauben.
- Alle Schraubverbindungen prüfen und ggf. festziehen.

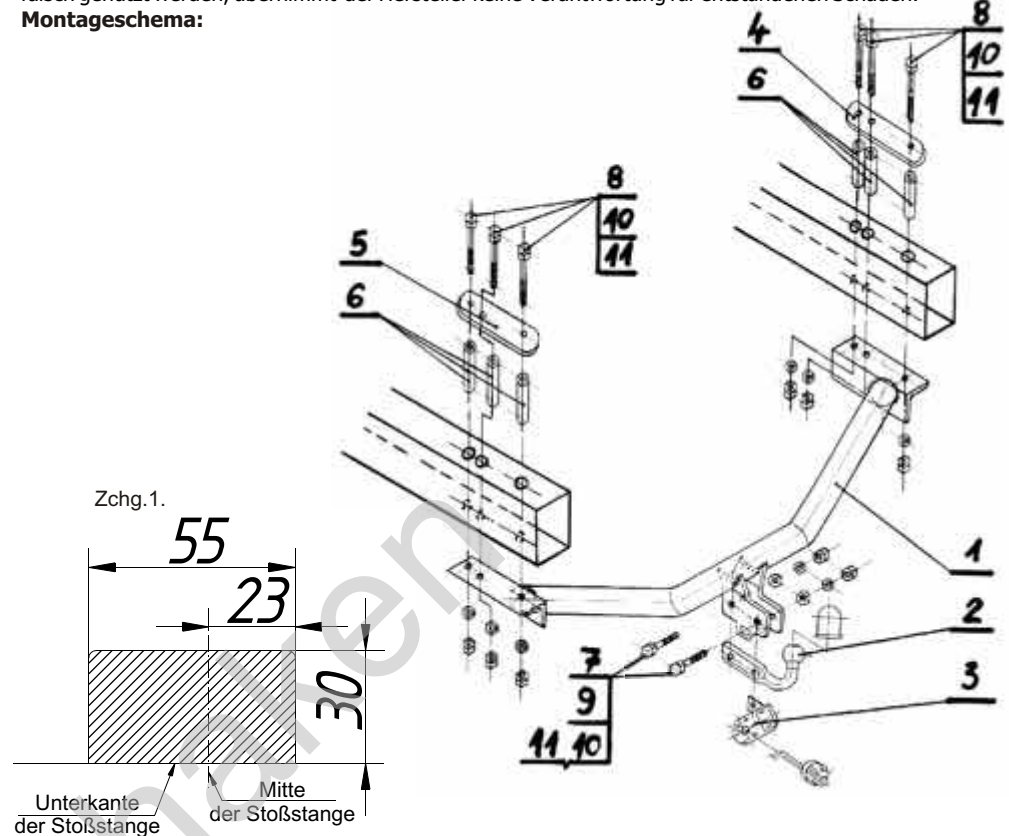
**Die Einhaltung vorliegender Gebrauchsanleitung versichert richtige Montage
Und Nutzung der Anhängerkupplung F-110.**

Montage der Anhängerkupplung **F-110** soll ins Fahrzeugschein eingetragen werden.

Achtung: Nach 1000 km sind die Schraubverbindungen nachzuprüfen. Die Kugel ist sauber einzuhalten und mit Schmierfett einzuschmieren. Eine Kugelschutz ist zu verwenden.

Alle mechanischen Beschädigungen der Anhängerkupplung **F-110** schließen weitere Nutzung aus. Die beschädigte Anhängerkupplung ist nicht reparierbar. Sollte die Art der Montage nicht eingehalten oder falsch genutzt werden, übernimmt der Hersteller keine Verantwortung für entstandenen Schaden.

Montageschema:



Achtung: Im Preis der Anhängerkupplung ist kein Elektrosatz enthalten.

Die Anhängerkupplung muss nicht beim TÜV vorgeführt werden, da diese mit dem Zeichen E20 ausgezeichnet ist, es sei denn, dass aktuelle Vorschriften es anders bestimmen. Diese Montageanleitung dient als ABE und muss mit den Fahrzeugpapieren mitgeführt werden.

Olifant tre...