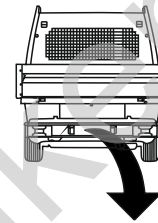


## Fiat Doblo Work-Up (Pickup) (~~AdBlue~~)

(08/2011 - 2022)

F-078

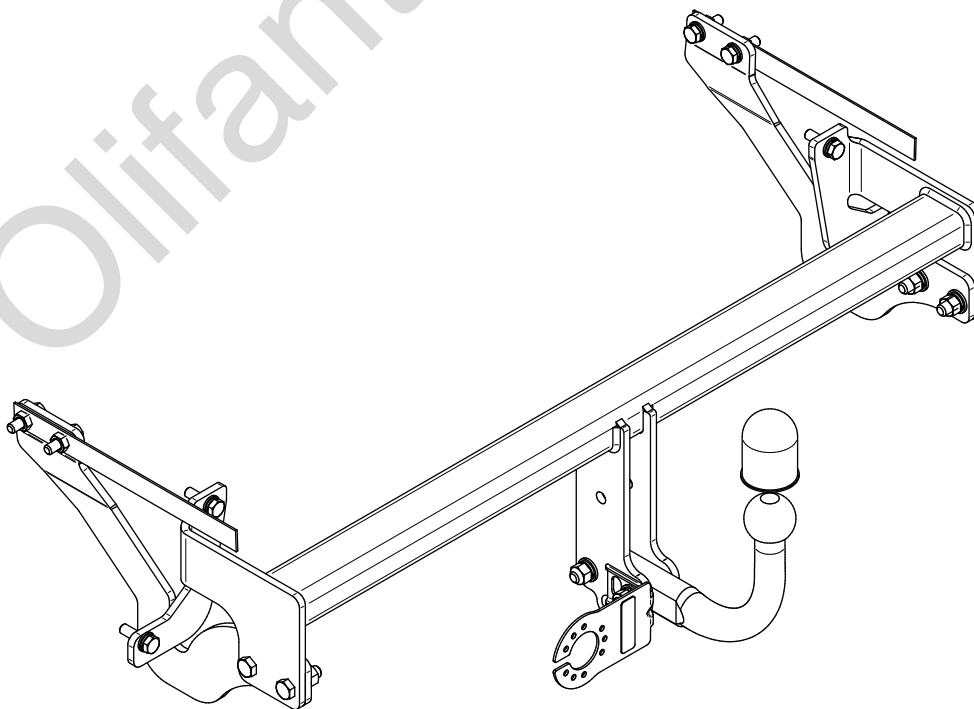
- PL** Zaczep Kulowy Instrukcja montażu i eksploatacji
- GB** Tow bar Installation and operating instructions
- D** Die Anhängerkupplung Montage- und Gebrauchsanleitung
- ES** Gancho de remolque Las instrucciones de instalación y de operación
- RU** Фаркоп Инструкция по установке и эксплуатации ТСУ
- FR** Attelage Notice de montage et d'utilisation
- IT** Gancio traino Istruzioni di montaggio
- CZ** Tažné zařízení Návod na montáž a použití
- RO** Cârlig de remorcare Instrucția de montaj și exploatare
- SE** Dragkulan Monterings- och bruksanvisningar.



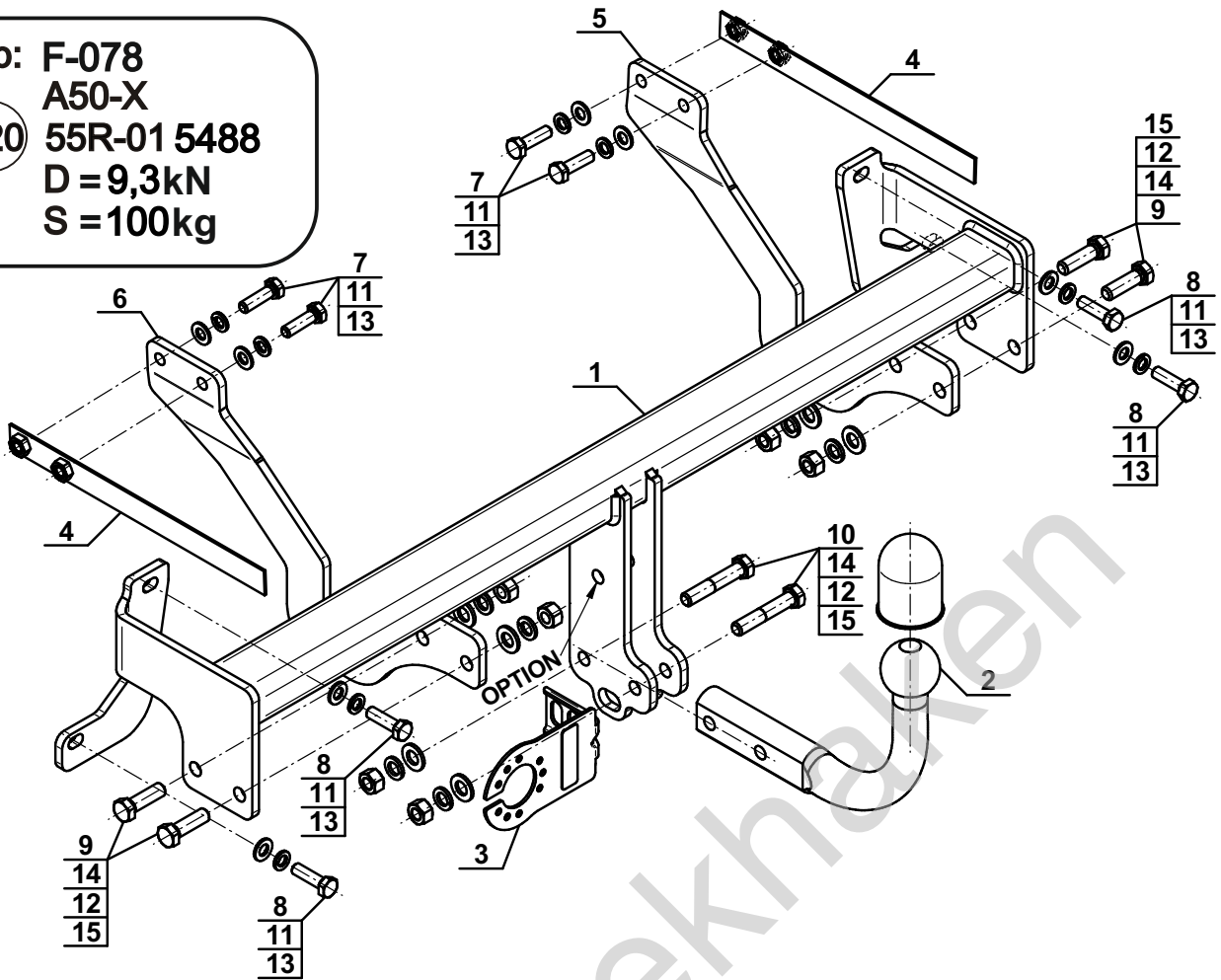
YES  NO



YES  NO



Typ: F-078  
 A50-X  
 E20 55R-01 5488  
 D = 9,3kN  
 S = 100kg



1		x1
2		x1
3		x1
4		x2
5		x1
6		x1

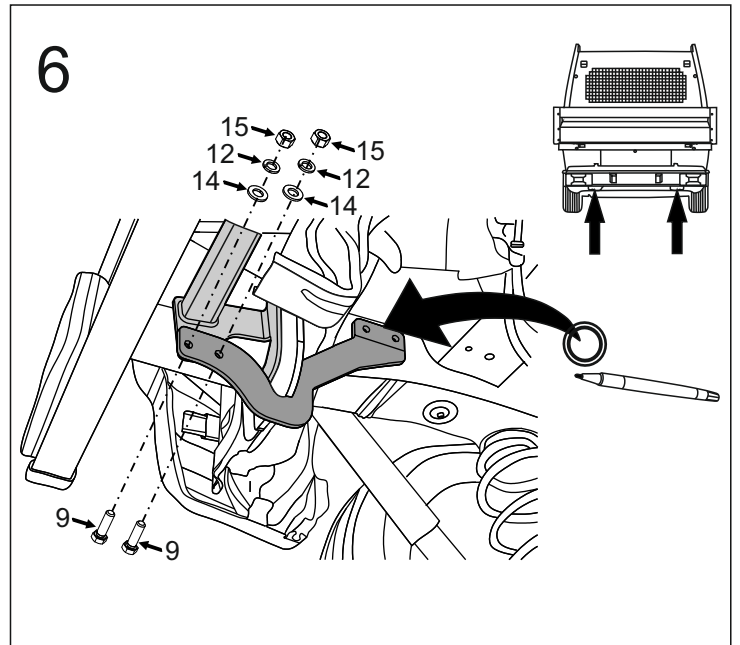
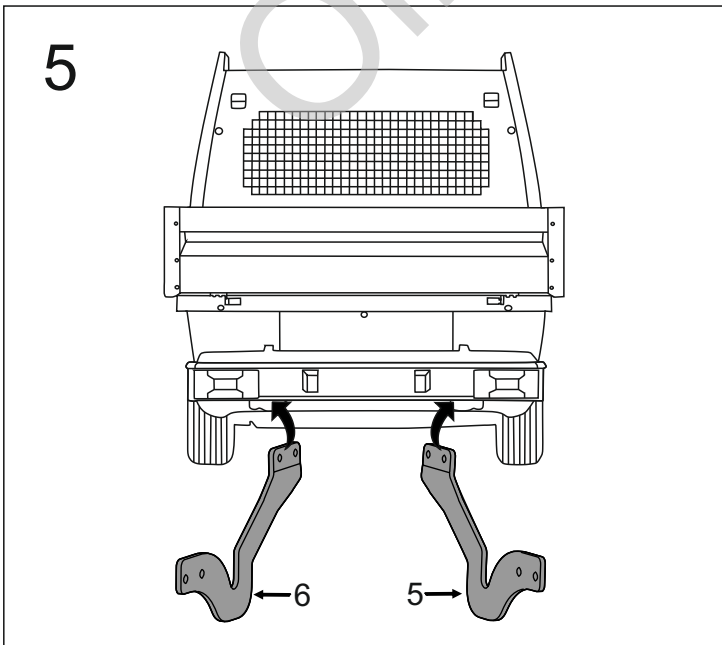
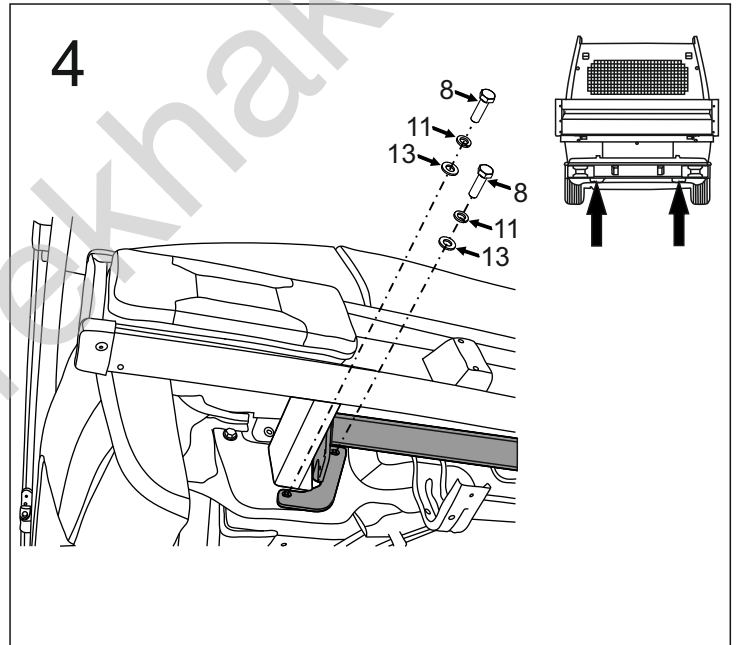
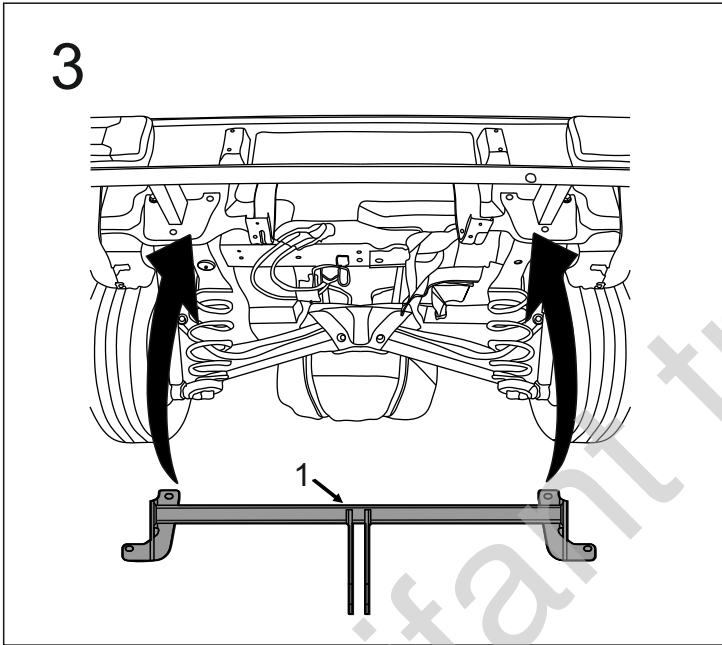
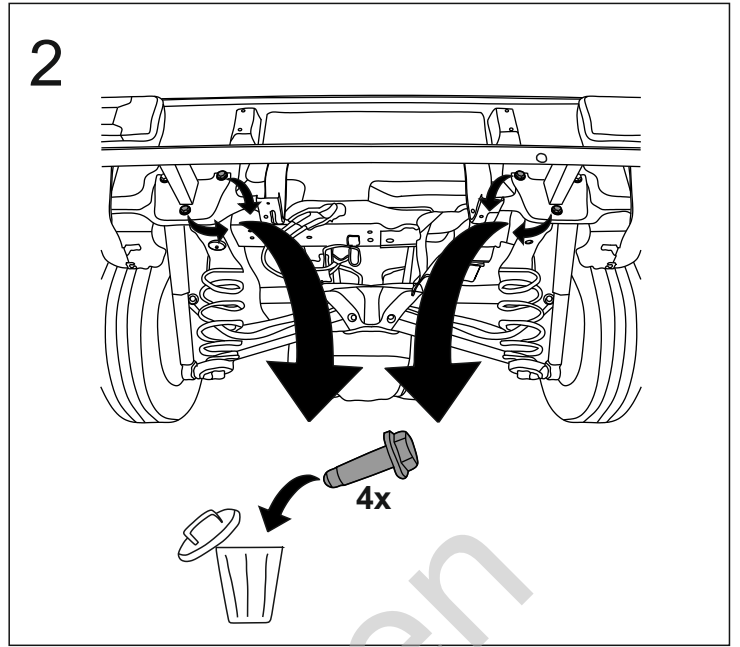
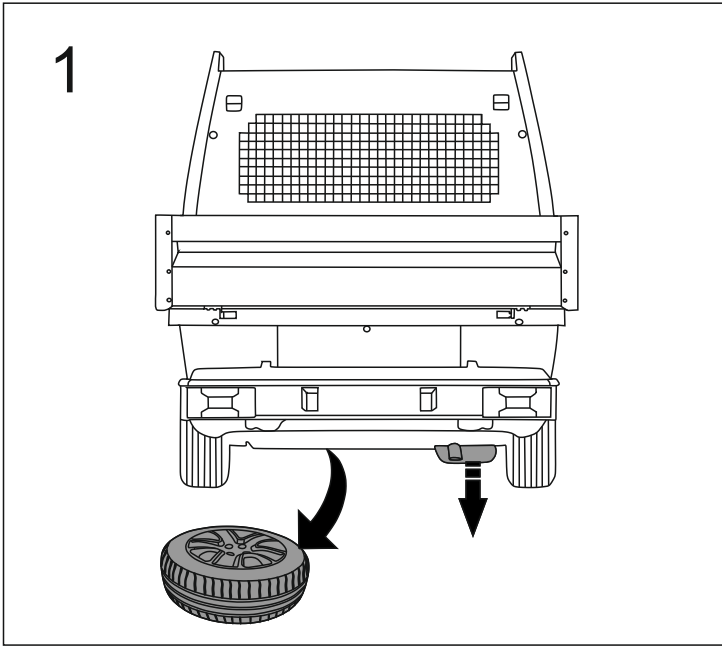
7		M10x35	(PN/M-82105) (8.8)	x4
8		M10x1,25x35	(PN/M-82105) (8.8)	x4
9		M12x40	(PN/M-82105) (8.8)	x4
10		M12x65	(PN/M-82101) (8.8)	x2
11		Ø10,2		x8
12		Ø12,2		x6
13		Ø10,5		x8
14		Ø13,0		x6
15		M12 (8)		x6

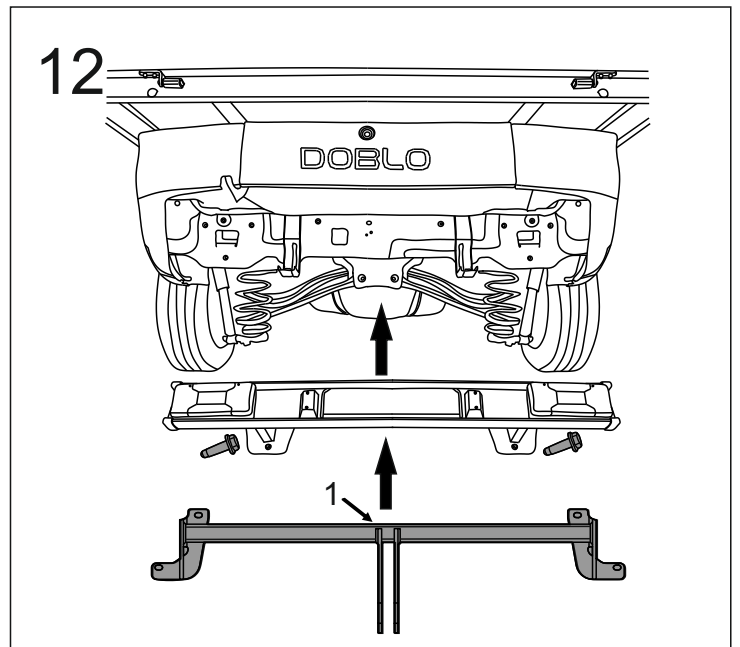
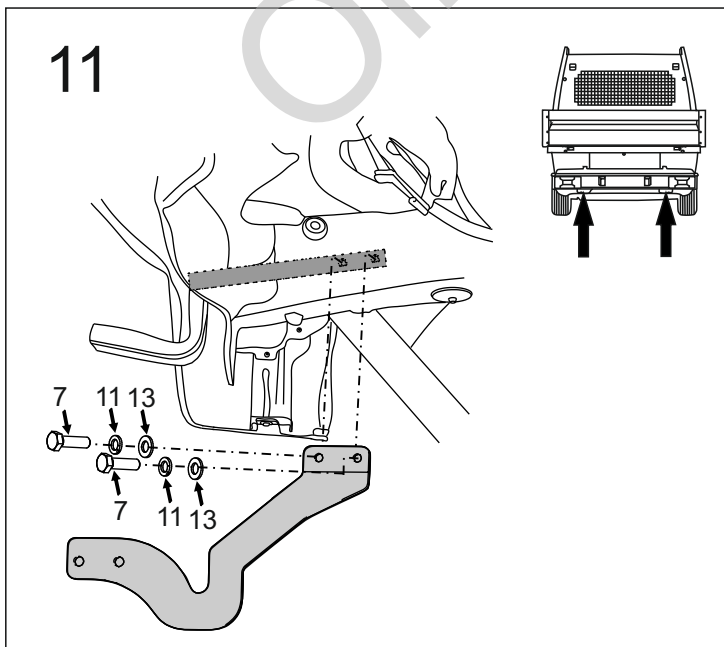
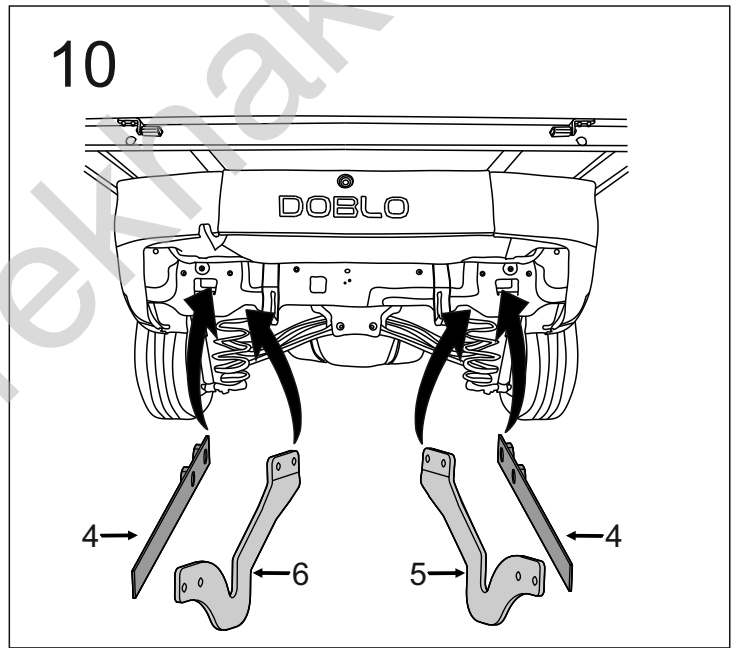
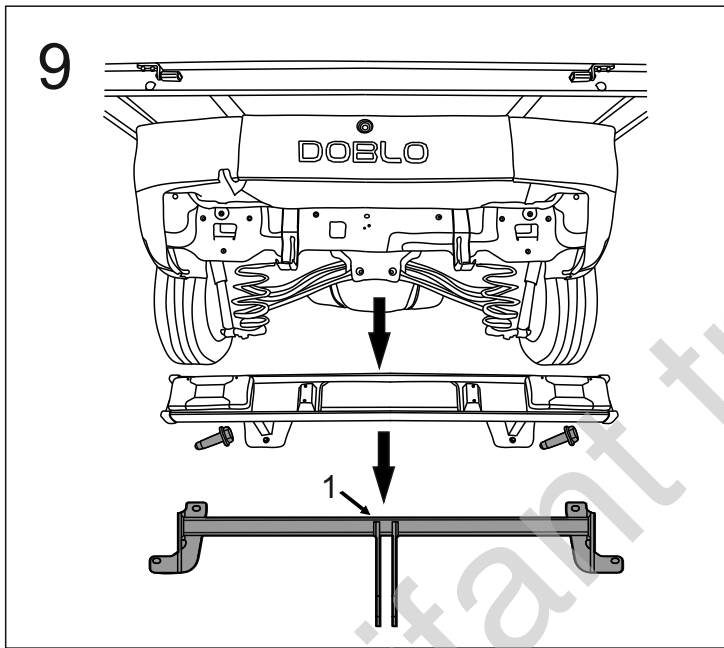
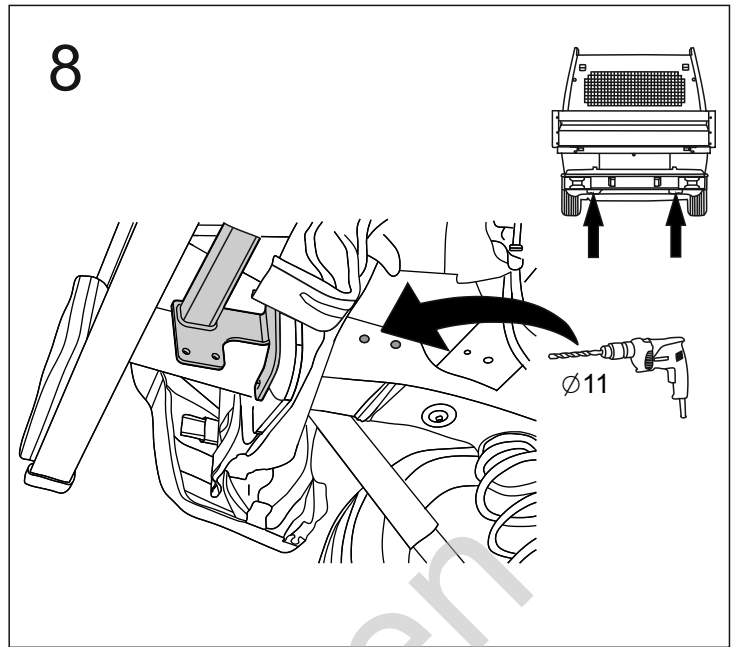
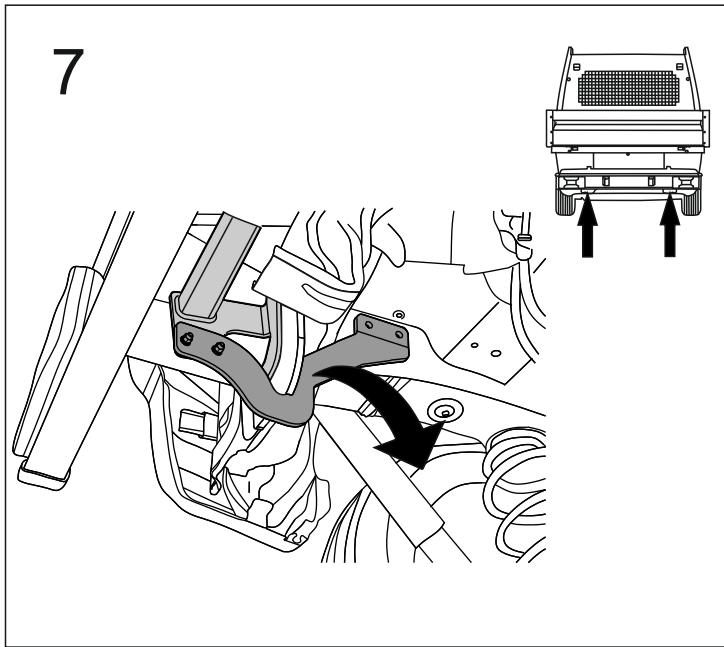
**OPTION**

	1x		M12x35	1x		Ø12,2
	1x		Ø13,0	1x		M12
(CZ-050.00)						

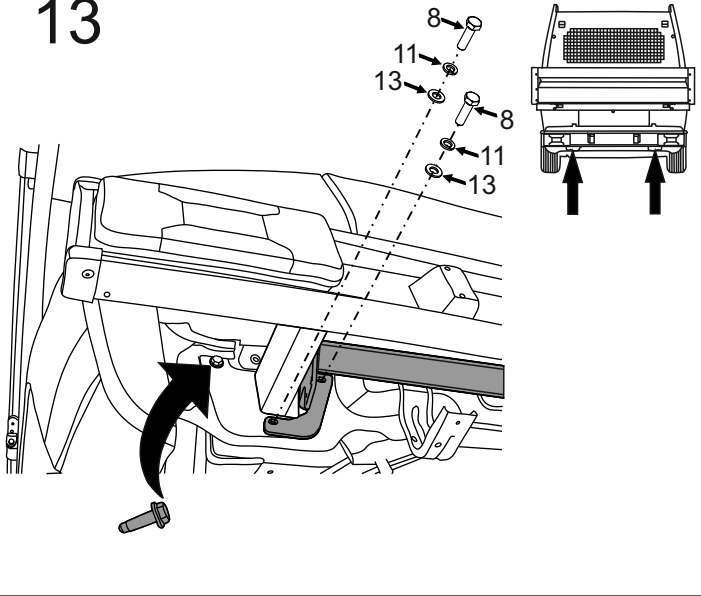


8.8	
M6 - 10 (Nm)	M12 - 85 (Nm)
M8 - 25 (Nm)	M14 - 135 (Nm)
M10 - 50 (Nm)	M16 - 200 (Nm)

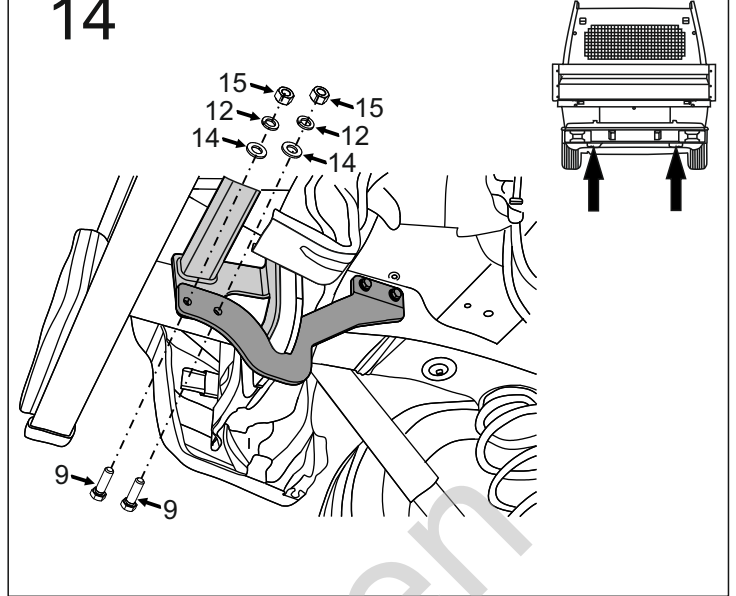




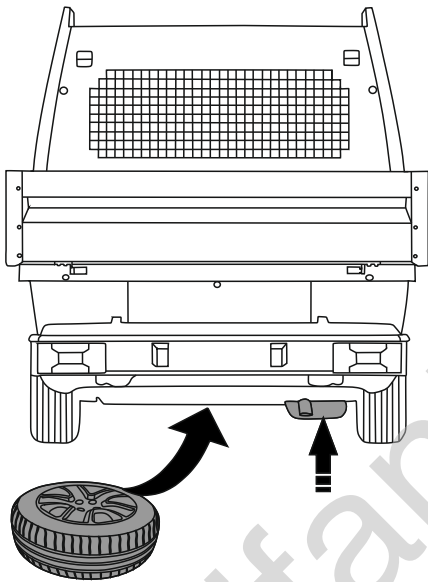
13



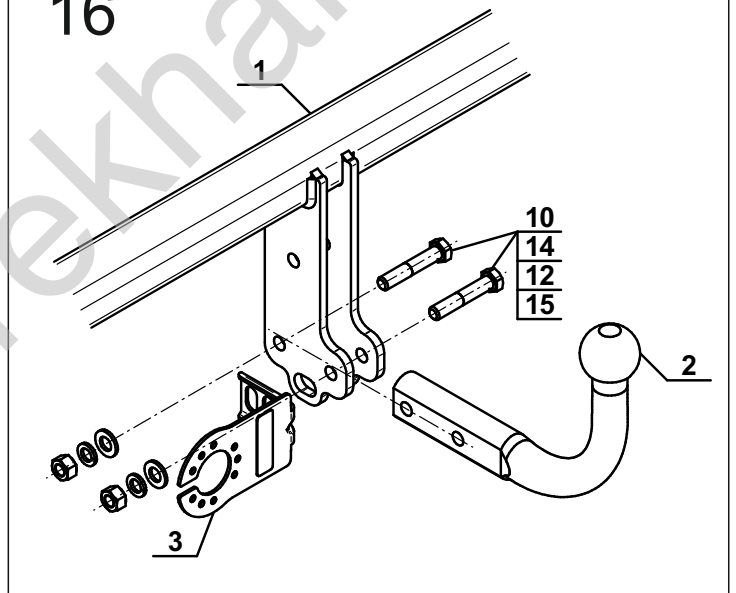
14



15

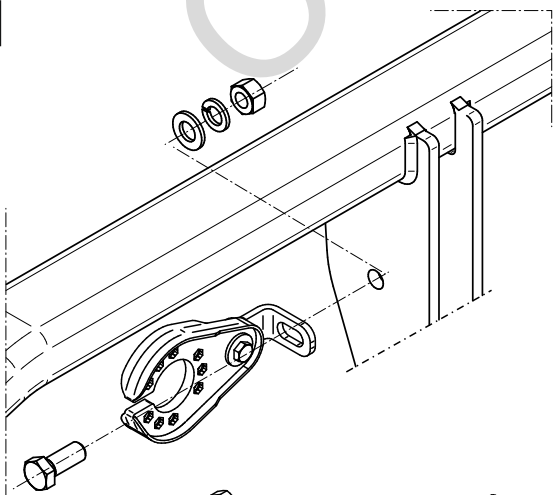


16



**OPTION**

1



- |    |  |        |    |  |       |
|----|--|--------|----|--|-------|
| 1x |  | M12x35 | 1x |  | Ø12,2 |
| 1x |  | Ø13,0  | 1x |  | M12   |