



Katalognummer F-066

Verwendungsbereich

Vor der Montage einer Anhängerkupplung überprüfen Sie bitte in der Montageanleitung und im Fahrzeugschein, dass der Wagen zum Anhänger geeignet ist.

Die Anhängerkupplung **F-066** ist für das Ziehen eines Anhängers bestimmt. Die Anhängerkupplung besitzt das Prüfzeichen **e20**.

Vorbedingungen für die Montage der Anhängerkupplung

Die Anhängerkupplung **F-066** darf nur an Fahrzeugen montiert und genutzt werden, deren Karosserie in einem einwandfreien technischen Zustand ist. Die Anhängerkupplung darf nur entsprechend der folgenden Anleitungen montiert und genutzt werden.

Alle Schrauben und Muttern entsprechend dem in der folgenden Tabelle angegebenen Drehmoment (Mo) anziehen (das Drehmoment bezieht sich jeweils auf Schrauben der Festigkeitsklasse 8.8):

M8	-	25 (Nm)	M12	-	85 (Nm)
M10	-	50 (Nm)	M16	-	200 (Nm)

Nutzungsbedingungen

Die Anhängerkupplung **F-066** besitzt ein Typenschild, das die Parameter für eine ordnungsgemäße und sichere Belastung der Kupplung angibt:

Typ: F-066	Katalognummer von der Anhängerkupplung
A50-X	Kupplungsklasse
e20 1027-00	Die Homologationsnummer der Anhängerkupplung
D = 15,9 kN	D-Wert
S = 120 kg	Stützlast
R = 3000 kg	Max. Anhängerlast

Der D-Wert wird nach folgender Formel berechnet:

$$D = g \times \frac{T \times R}{T + R} \text{ kN}$$

T-zulässiges Gesamtgewicht des Zugfahrzeugs (oder auch eines Schleppzuges) in Tonnen; einschließlich, falls gegeben, der senkrechten Achslast des Anhängers auf die Zentralachse

R- zulässiges Gesamtgewicht eines PKW-Anhängers mit einer in der Senkrechten beweglichen Deichsel oder eines Aufliegers (in Tonnen)

g- Erdbeschleunigung (9,81 m/s²).

Während der Nutzung sind die einzelnen Kupplungsteile in einem einwandfreien technischen Zustand zu halten und vor Korrosion zu schützen. Während des Schleppvorgangs ist der Anhänger zusätzlich mit einem Seil oder einer Kette von entsprechender Stärke mit dem Zugfahrzeug zu verbinden. Während der Nutzung der Anhängerkupplung sind von Zeit zu Zeit die Verschraubungen zu überprüfen und gegebenenfalls nachzuziehen.

Montageanleitung:

Die Anhängerkupplung **F-066** besteht aus :

1. Gestell	- 1 Stück	15. Schraube M12x130	- 2 Stück
2. Geschmiedete Kupplungskugel	- 1 Stück	16. Schraube M12x65	- 1 Stück
3. Steckdosenhalterung	- 1 Stück	17. Schraube M12x40	- 7 Stück
4. Rechte Verstärkung	- 1 Stück	18. Schraube M12x30	- 1 Stück
5. Linke Verstärkung	- 1 Stück	19. Schraube M10x40	- 6 Stück
6. Rechte Winkel	- 1 Stück	20. Federring Ø16,3	- 2 Stück
7. Linker Winkel	- 1 Stück	21. Federring Ø12,2	- 11 Stück
8. Distanzunterlegscheibe mit Mutter M12	- 2 Stück	22. Federring Ø10,2	- 6 Stück
9. Spezielle Unterlegscheibe Ø30/Ø10,5x3	- 6 Stück	23. Rundunterlegscheibe Ø17,0	- 2 Stück
10. Spezielle Unterlegscheibe Ø40/Ø12,5x18	- 1 Stück	24. Rundunterlegscheibe Ø13,0	- 11 Stück
11. Spezielle Unterlegscheibe Ø60/Ø12,5x3	- 1 Stück	25. Rundunterlegscheibe Ø10,5	- 6 Stück
12. Spezielle Unterlegscheibe Ø40/Ø12,5x2,5	- 2 Stück	26. Mutter M16	- 2 Stück
13. Distanzhülse Ø17,3/Ø12,5x93	- 2 Stück	27. Mutter M12	- 7 Stück
14. Schraube M16x50	- 2 Stück	28. Mutter M10	- 6 Stück

Um die Anhängerkupplung F-066 richtig zu montieren ist folgende Beschreibung einzuhalten:

- Die Montage der Anhängerkupplung erfordert keinen Anschnitt und keine Demontage der hinteren Stoßstange.
 - Die Montagelöcher an dem hinteren Karosseriestreifen mit dem Bohrer Ø11 (mm) ausbohren.
 - Das Gestell (1) an den hinteren Karosseriestreifen anlegen und mit den Schrauben M10x40 (19), den speziellen Unterlegscheiben Ø30/Ø10,5x3 (9), den Rundunterlegscheiben Ø10,5 (25), den Federringen Ø10,2 (22) und den Muttern M10 (28) festschrauben.
 - Die quadratischen Öffnungen von unten der Längsträger freimachen und in die Öffnungen die Distanzunterlegscheiben mit Mutter M12 (8) so einsetzen, dass sich die Distanzunterlegscheibe in die Öffnung anpasst.
 - Die rechte Verstärkung (4) und die linke (5) von innen der Längsträger anlegen und an das Gestell (1) mit den Schrauben M12x40 (17), den Unterlegscheiben Ø13,0 (24), den Federringen Ø12,2 (21) und den Muttern (27) festschrauben und an die Längsträger in den vom Werk aus vorbereiteten Öffnungen mit den Schrauben M12x130 (15) (mit dem Drehmoment 65 Nm), den speziellen Unterlegscheiben Ø40 (12), den Unterlegscheiben Ø13,0 (24), den Federringen Ø12,2 (21) und den Muttern M12 (27) festschrauben.
- Achtung:** Im Fall der Modelle L4/XL, um die Verstärkungen an die Längsträger anzuschrauben (4 und 5), sollte je ein Loch Ø13 (mm) in die Längsträger, durch beide Wände, nach dem Muster ausgebohrt werden. Anschließend die Löcher auf etwa 18mm vergrößern (von der Außenseite der Längsträger, durch eine Wand) und in die Löcher die Distanzhülsen Ø17,3/Ø12,5x93 (13) einlegen.
- Der rechte Winkel (6) an den Längsträger von unten mit der Schraube M12x65 (16), dem Federring Ø12,2 (21), der Unterlegscheibe Ø13,0 (24), der speziellen Unterlegscheibe Ø40/Ø12,5x18 (10), der speziellen Unterlegscheibe Ø60/Ø12,5x3 (11) festschrauben, anschließend an die Verstärkung (4) mit der Schraube M12x40 (17), der Unterlegscheibe Ø13,0 (24), dem Federring Ø12,2 (21) und der Mutter M12 (27) festschrauben.
 - Der linke Winkel (7) an den Längsträger von unten mit der Schraube M12x40 (17), dem Federring Ø12,2 (21), der Unterlegscheibe Ø13,0 (24) festschrauben, anschließend an die Verstärkung (5), mit der Schraube M12x40 (17), der Unterlegscheibe Ø13,0 (24), dem Federring Ø12,2 (21) und der Mutter M12 (27) festschrauben.
 - An das Gestell (1) die geschmiedete Kupplungskugel (2) (in den unteren Öffnungen) mit den Schrauben M16x50 (14), den Unterlegscheiben Ø17,0 (23), den Federringen Ø16,3 (20) und den Muttern M16 (26) anschrauben.
 - An das Gestell (1) die Steckdosenhalterung (3) mit der Schraube M12x30 (18) zusammen mit der Unterlegscheibe Ø13,0 (24), dem Federring Ø12,2 (21) und mit der Mutter M12 (27) anschrauben.

Die Einhaltung vorliegender Gebrauchsanleitung versichert richtige Montage Und Nutzung der Anhängerkupplung F-066.

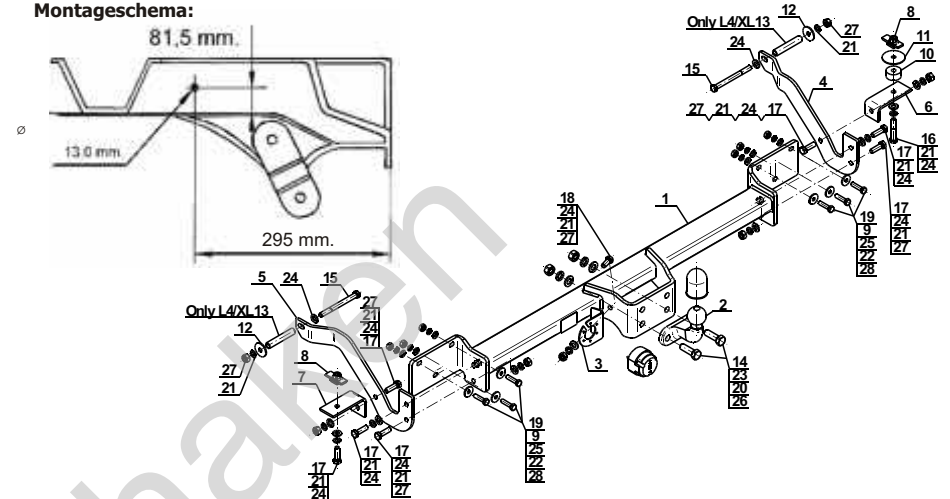
Montage der Anhängerkupplung **F-066** soll ins Fahrzeugschein eingetragen werden.

Achtung: Nach 1000 km sind die Schraubverbindungen nachzuprüfen. Die Kugel ist sauber einzuhalten und mit Schmierfett einzuschmieren. Eine Kugelschutz ist zu verwenden.

Alle mechanischen Beschädigungen der Anhängerkupplung **F-066** schließen weitere Nutzung aus.

Die beschädigte Anhängerkupplung ist nicht reparierbar. Sollte die Art der Montage nicht eingehalten oder falsch genutzt werden, übernimmt der Hersteller keine Verantwortung für entstandenen Schaden.

Montageschema:



Achtung: Im Preis der Anhängerkupplung ist kein Elektrosatz enthalten.

Die Anhängerkupplung muss nicht beim TÜV vorgeführt werden, da diese mit dem Zeichen e20 ausgezeichnet ist, es sei denn, dass aktuelle Vorschriften es anders bestimmen. Diese Montageanleitung dient als ABE und muss mit den Fahrzeugpapieren mitgeführt werden.

Olifant trekkers