

33-100 Tarnów ul.Przemysłowa 27a
www.steinhof.pl

Fiat Ducato
(Furgon, Minibus), (+L4/XL)

(2006 - →)

F-064

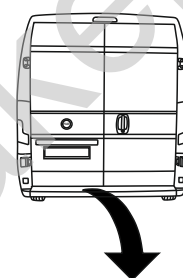
Citroen Jumper
(Furgon, Minibus), (+L4/XL)

(2006 - →)

Peugeot Boxer
(Furgon, Minibus), (+L4/XL)

(2006 - →)

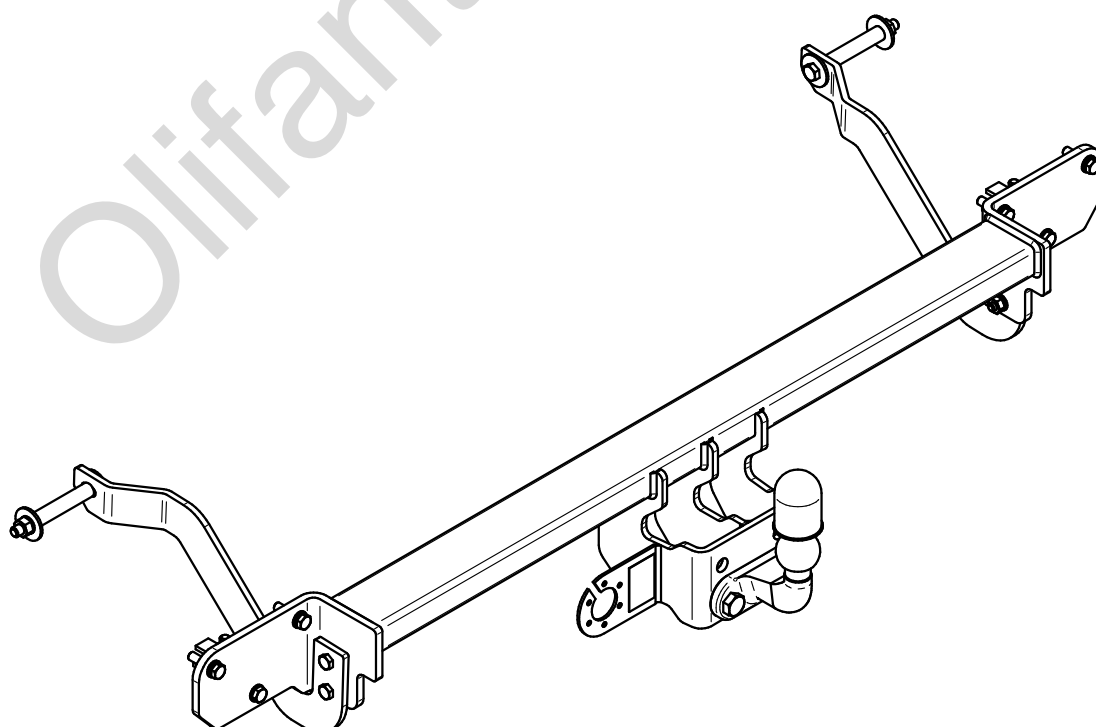
- PL** **Zaczep Kulowy** Instrukcja montażu i eksploatacji
- GB** **Tow bar** Installation and operating instructions
- D** **Die Anhängerkupplung** Montage- und Gebrauchsanleitung
- ES** **Gancho de remolque** Las instrucciones de instalación y de operación
- RU** **Фаркоп** Инструкция по установке и эксплуатации ТСУ
- FR** **Attelage** Notice de montage et d'utilisation
- IT** **Gancio traino** Istruzioni di montaggio
- CZ** **Tažné zařízení** Návod na montáž a použití
- RO** **Cârlig de remorcare** Instrucția de montaj și exploatare
- SE** **Dragkulan** Monterings- och bruksanvisningar.



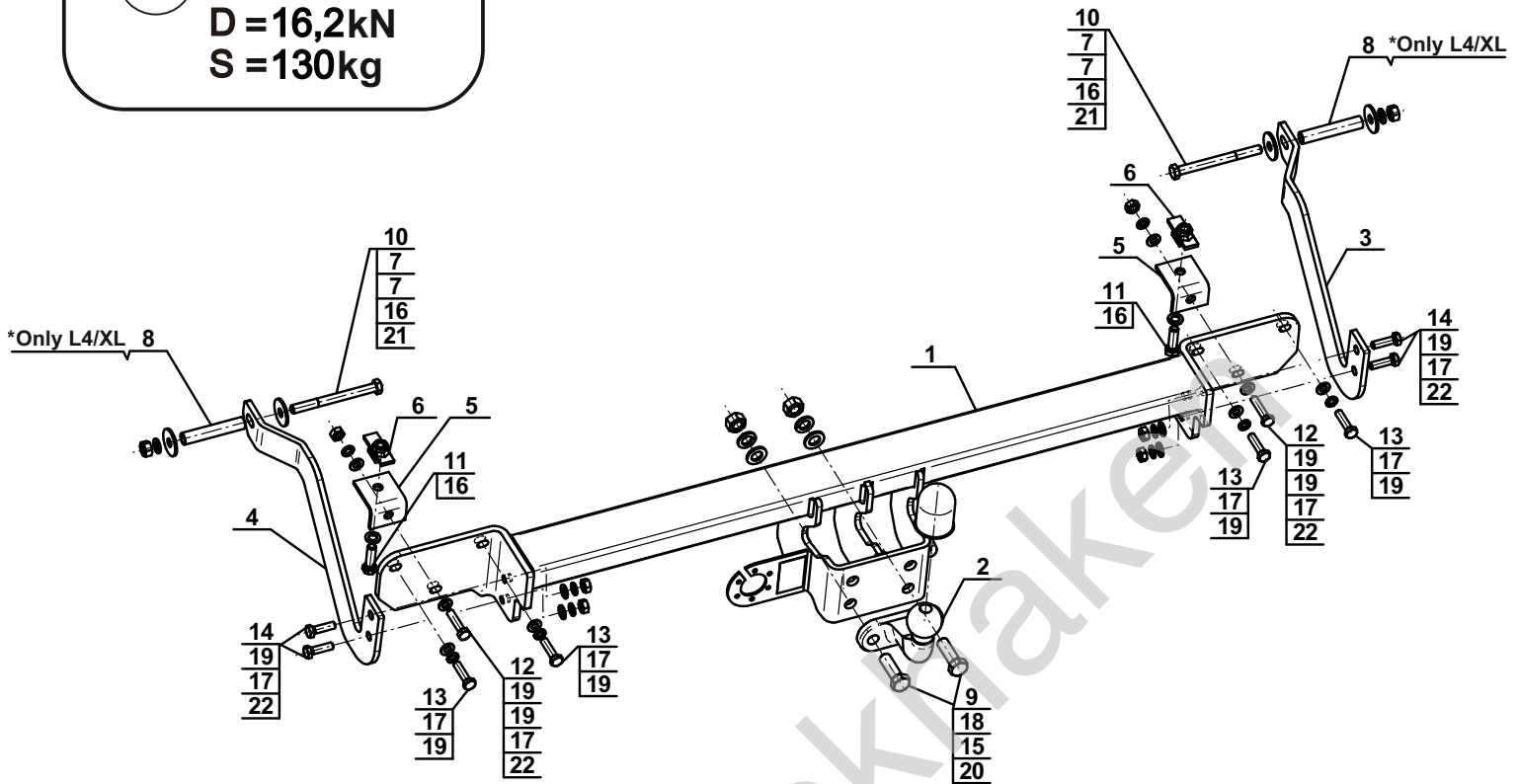
YES NO



YES NO



Typ: F-064
 A50-X
 (E20) 55R-01 3348
 D = 16,2kN
 S = 130kg



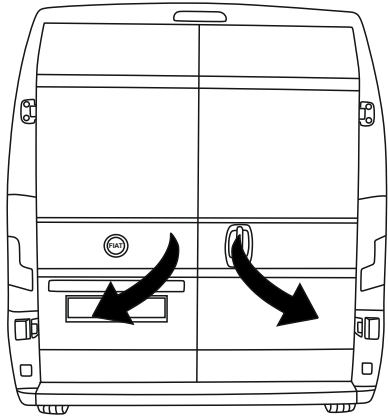
1		x1
2		x1
3		x1
4		x1
5		x2
6		x2

7		Ø40/Ø12,5x3	x4
*8		Ø17,3/Ø12,5x93	x2
9		M16x50 (PN/M-82105) (8.8)	x2
10		M12x130 (PN/M-82101) (8.8)	x2
11		M12x40 (PN/M-82105) (8.8)	x2
12		M10x45 (PN/M-82105) (8.8)	x2
13		M10x1,25x40 (PN/M-82105) (8.8)	x4
14		M10x35 (PN/M-82105) (8.8)	x4
15		Ø16,3	x2
16		Ø12,2	x4
17		Ø10,2	x10
18		Ø17,0	x2
19		Ø10,5	x12
20		M16 (8)	x2
21		M12 (8)	x2
22		M10 (8)	x6

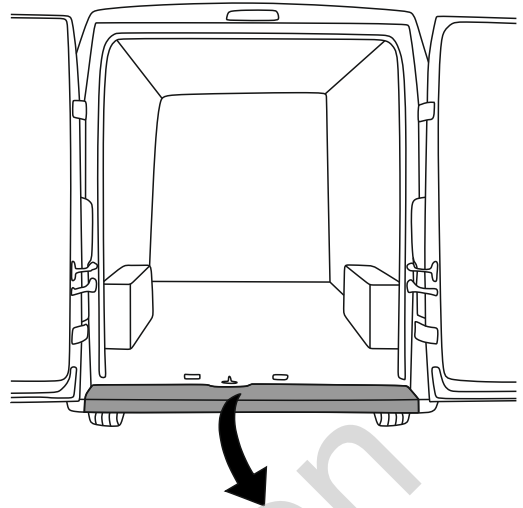


8.8	
M8 - 25 (Nm)	M14 - 135 (Nm)
M10 - 50 (Nm)	M16 - 200 (Nm)
M12 - 85 (Nm)	

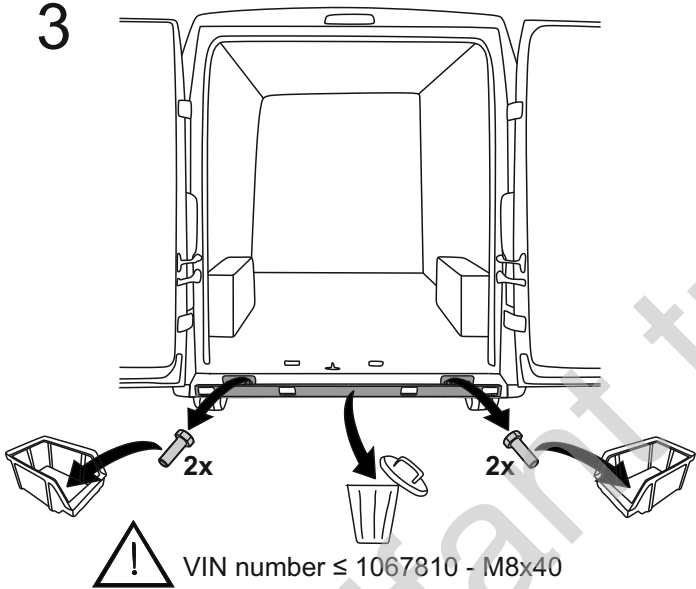
1



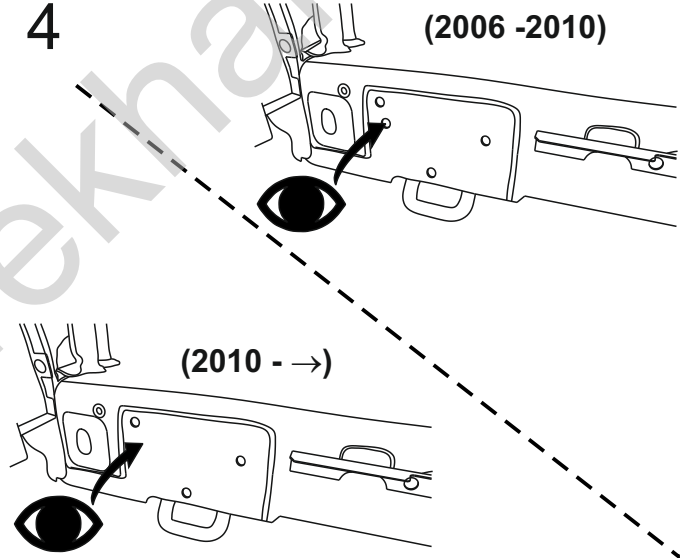
2



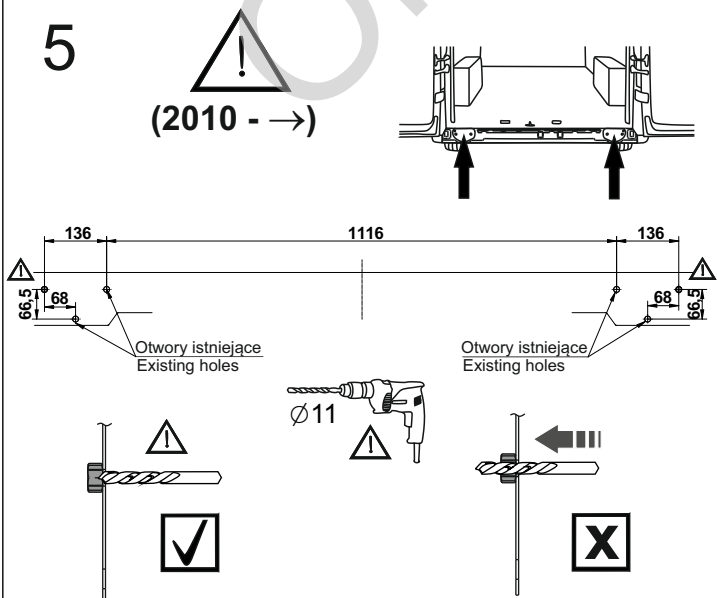
3



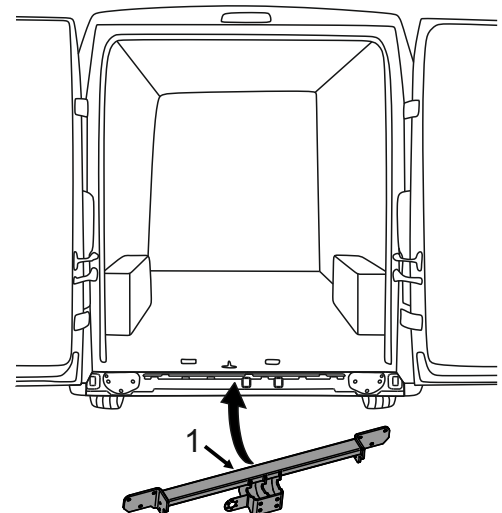
4



5



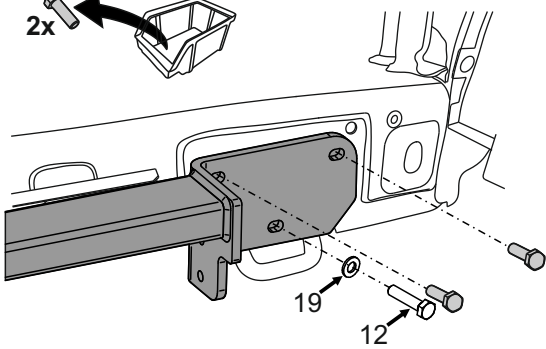
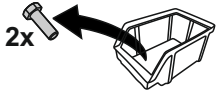
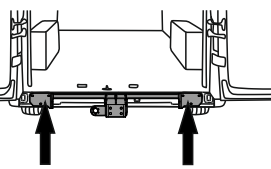
6



7



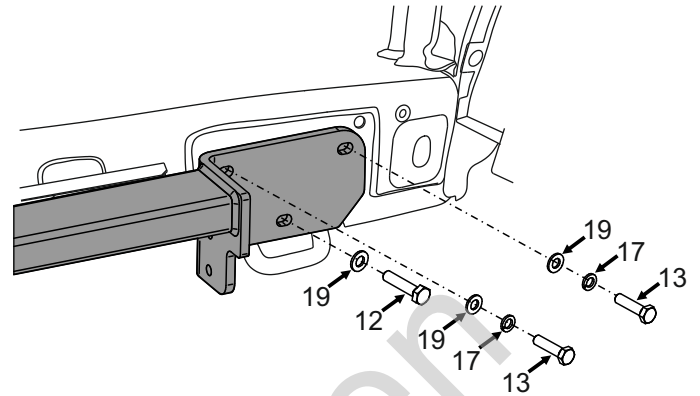
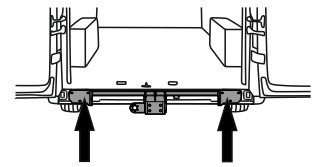
VIN number \leq 1067810 - M8x40



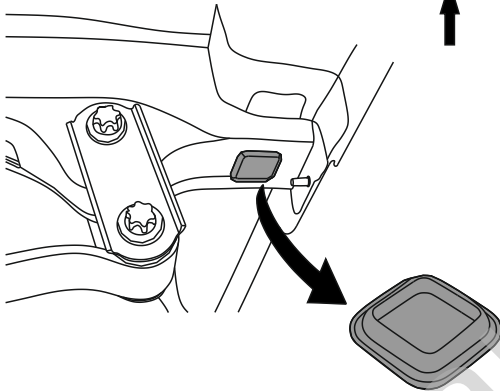
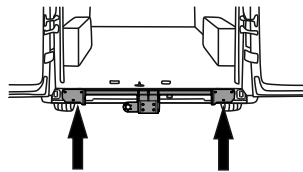
8



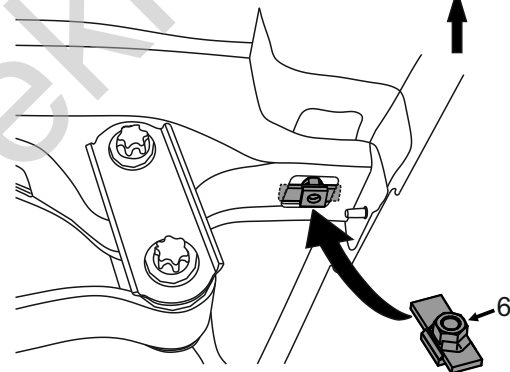
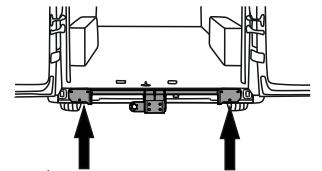
VIN number \geq 1067811
- M10x1,25x40



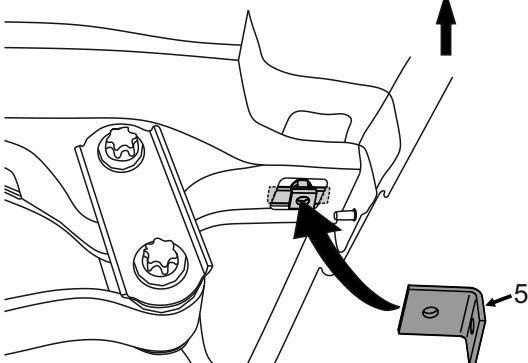
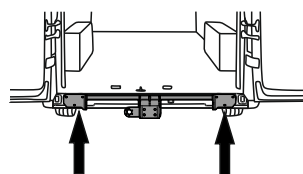
9



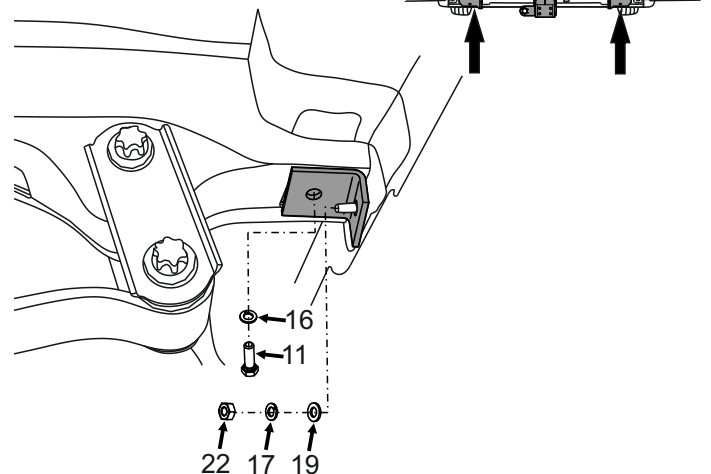
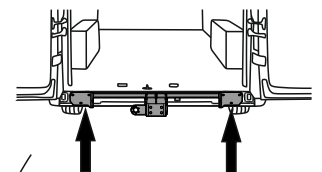
10



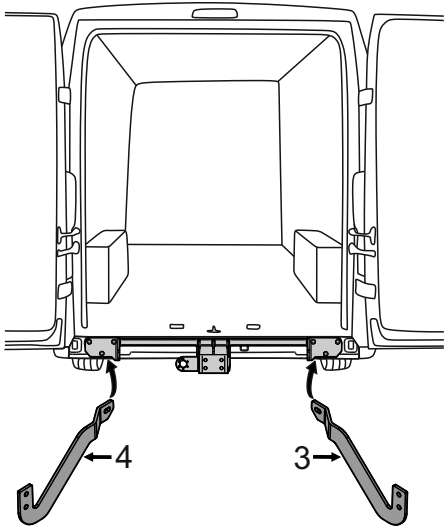
11



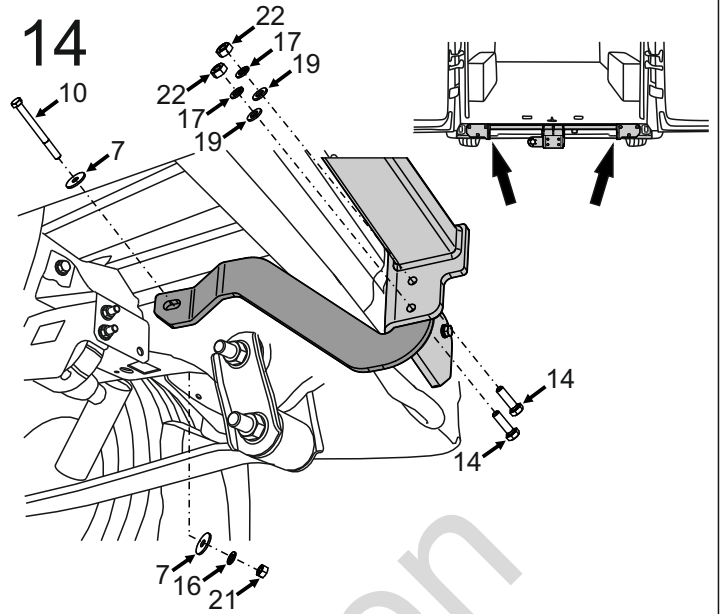
12



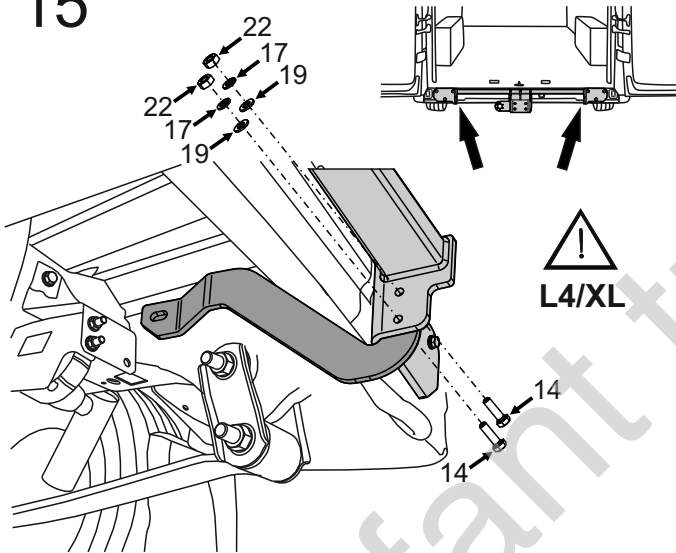
13



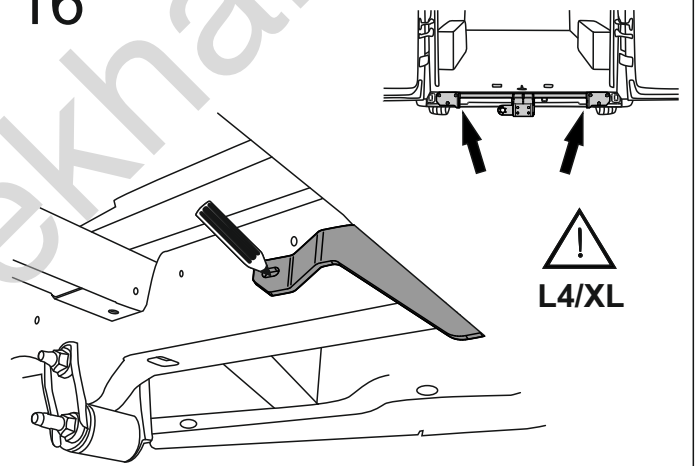
14



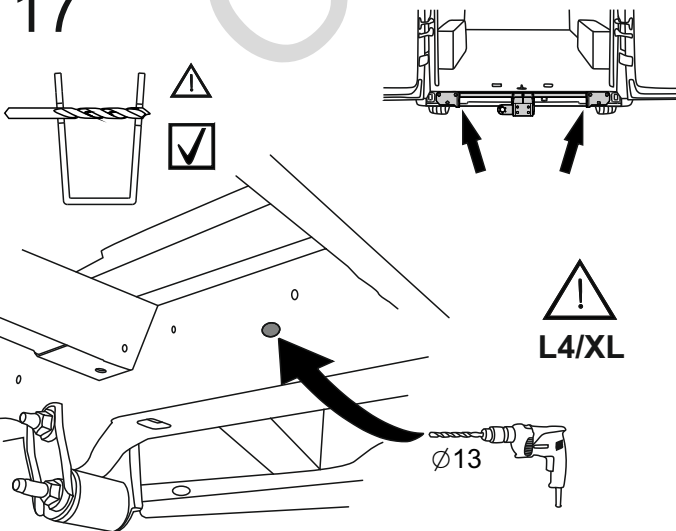
15



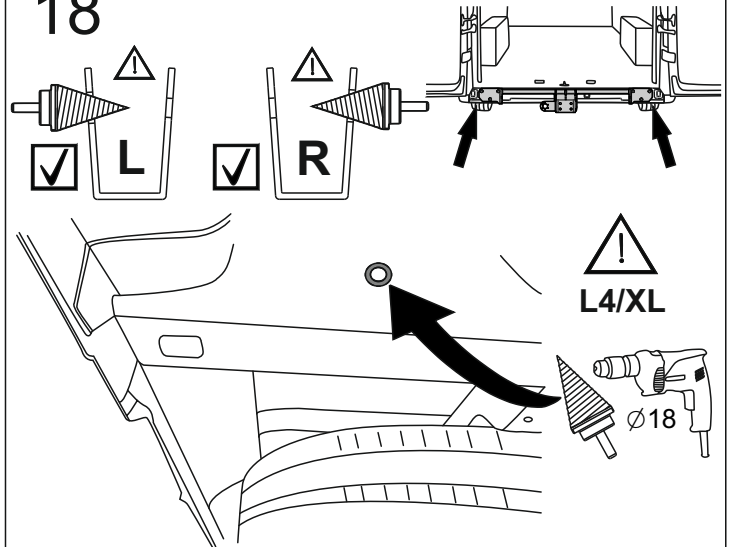
16



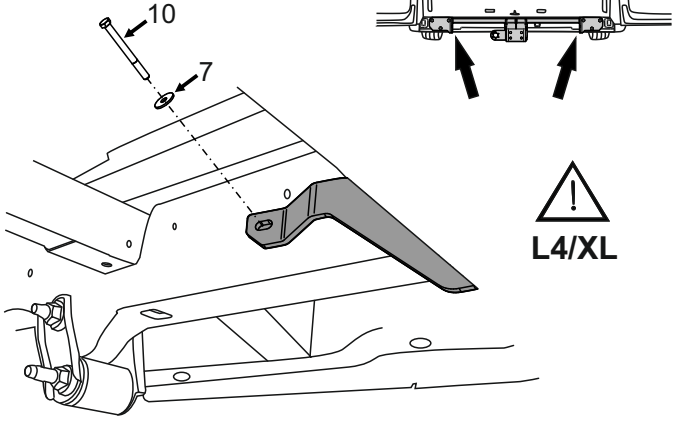
17



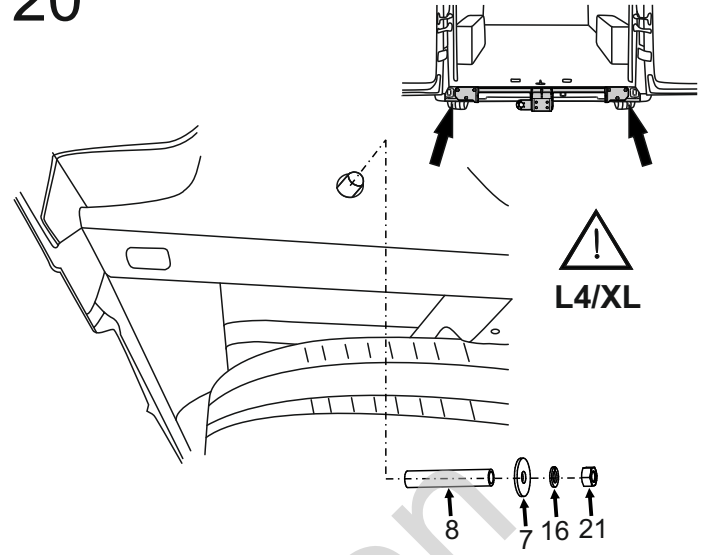
18



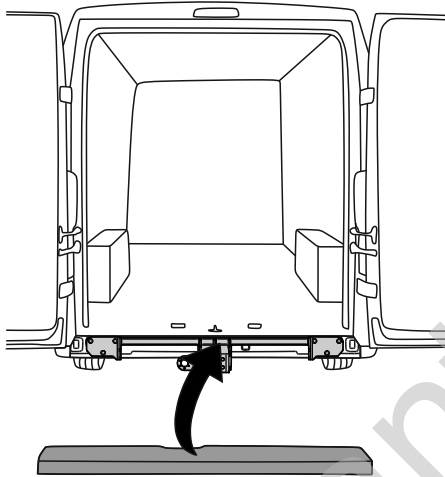
19



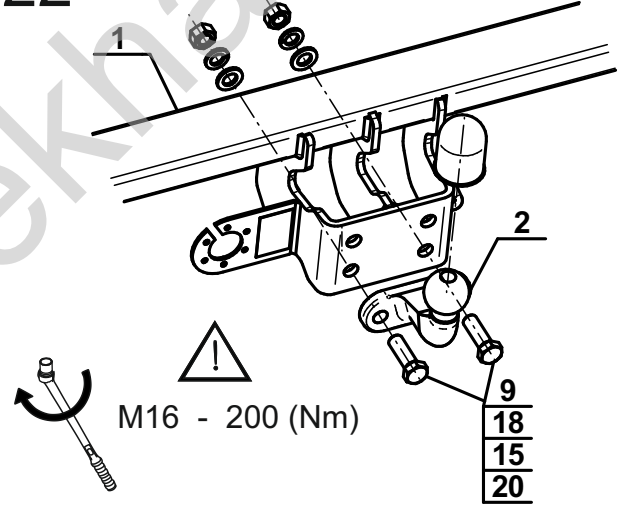
20



21



22



Oilfant trekmaker