

**Fiat 500L Trekking**  
**Fiat 500L Cross**

**(2012 - 2017)**  
**(2018 - →)**

**F-061**

**PL** **Urządzenie sprzęgające** Instrukcja montażu i eksploatacji

**GB** **Coupling device** Installation and operating instructions

**D** **Kupplungsvorrichtung** Montage- und Gebrauchsanleitung

**ES** **Del dispositivo de acoplamiento** Las instrucciones de instalación y de operación

**RU** **Тягово-сцепное устройство** Инструкция по установке и эксплуатации

**FR** **Dispositif d'accouplement** Notice de montage et d'utilisation

**IT** **Dispositivo accoppiamento** Istruzioni di montaggio

**CZ** **Spojovacího zařízení Tažné** Návod na montáž a použití

**RO** **Dispozitiv de cuplare** Instrucția de montaj și exploatare

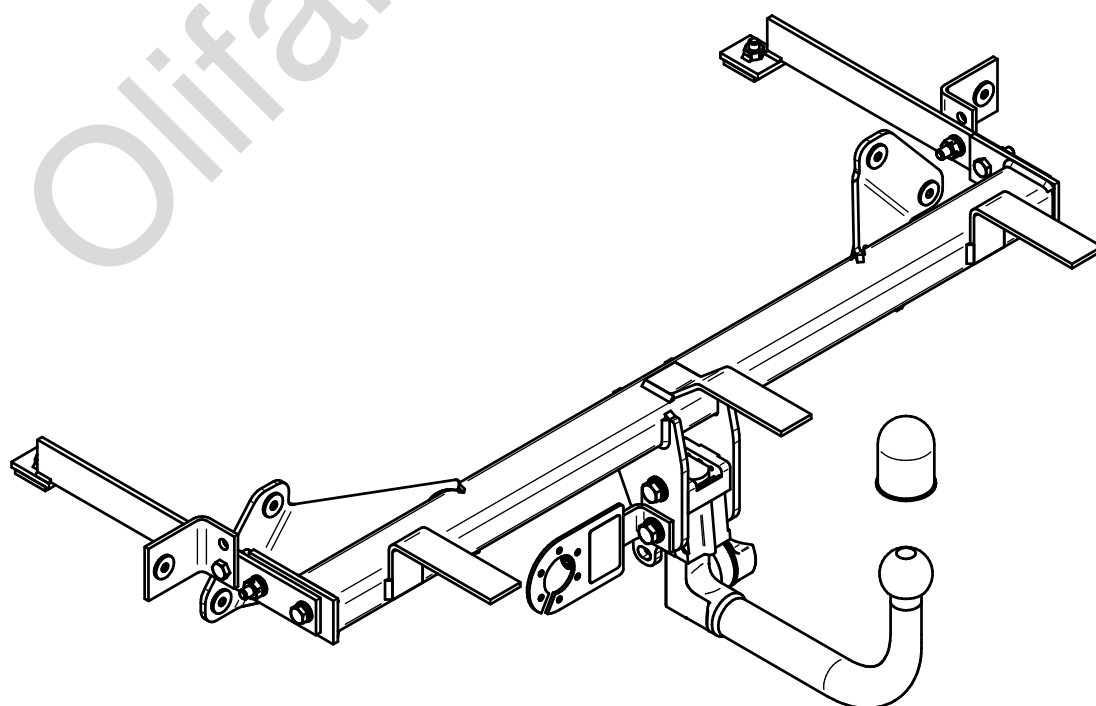
**SE** **Kopplingsanordningens** Monterings- och bruksanvisningar.



YES  NO



YES  NO



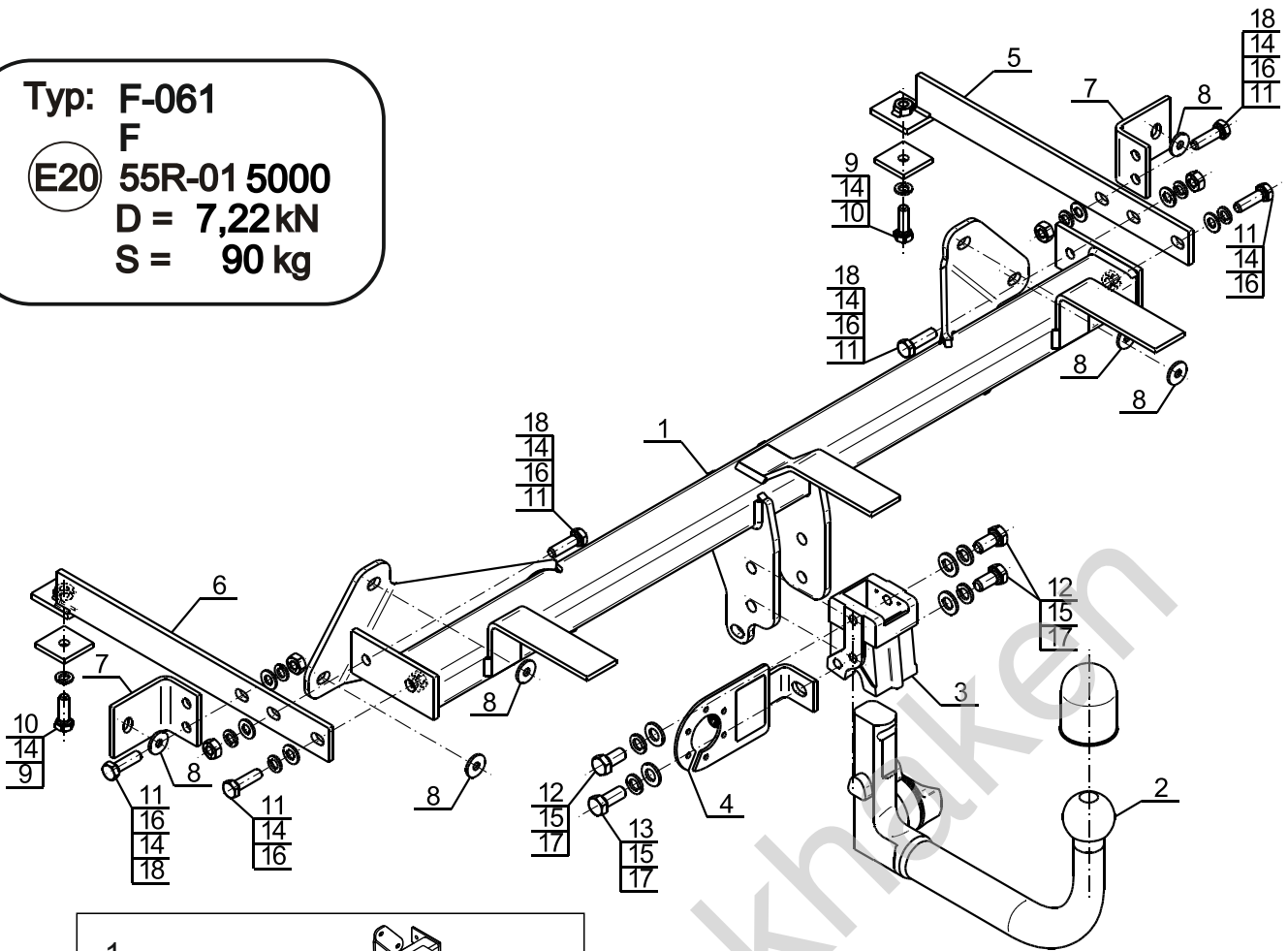
Typ: F-061

F

(E20) 55R-01 5000

D = 7,22 kN

S = 90 kg

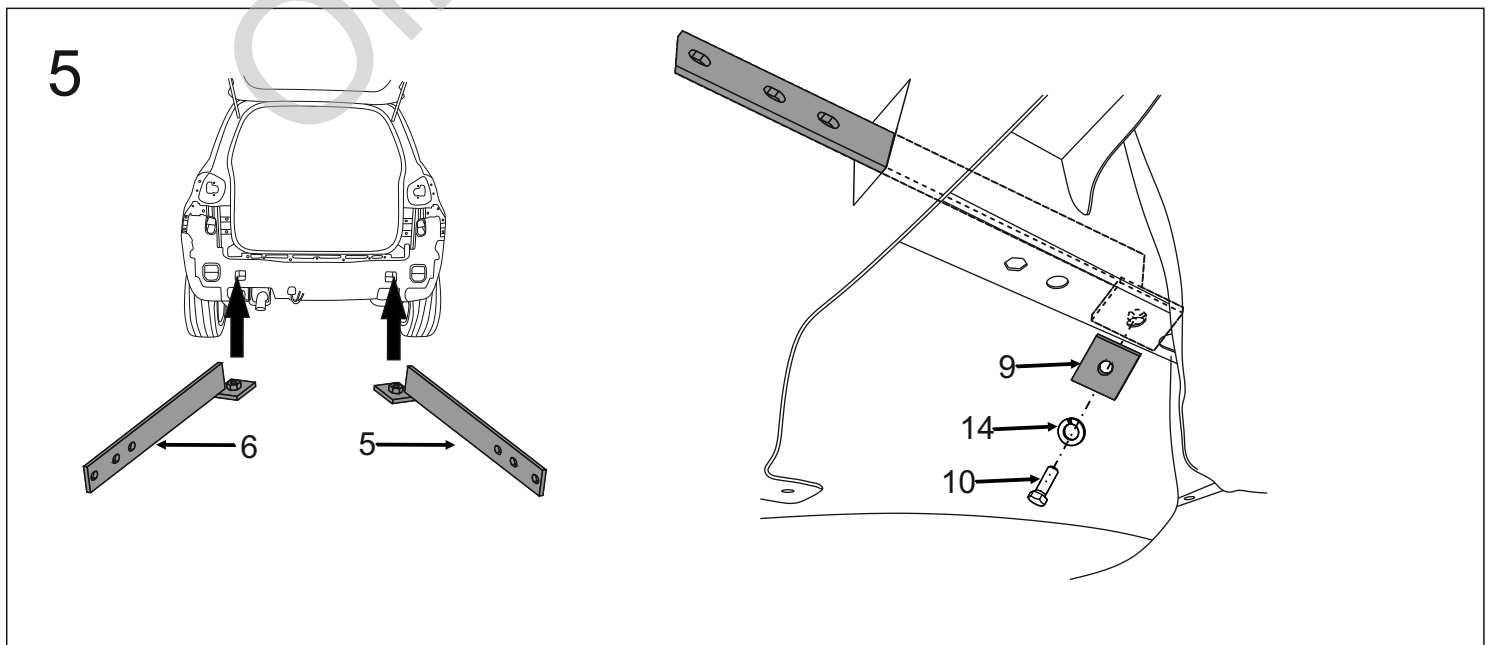
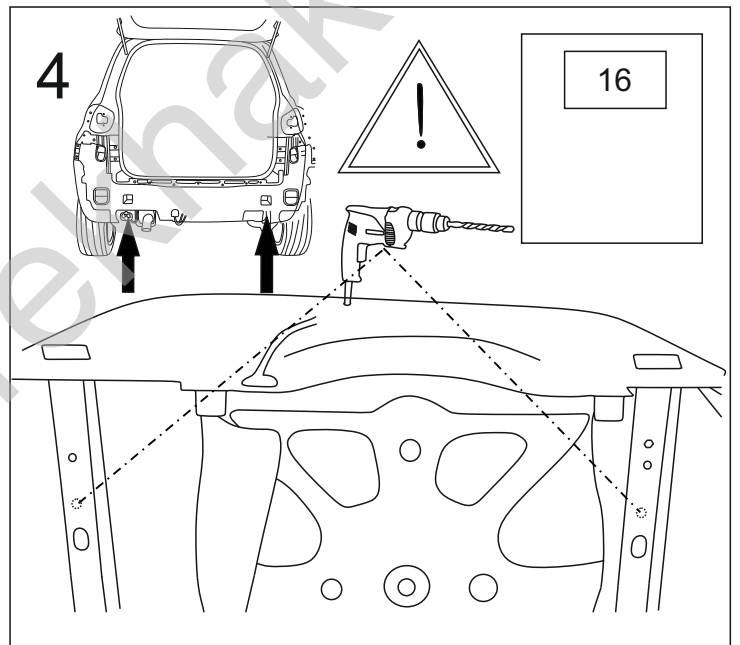
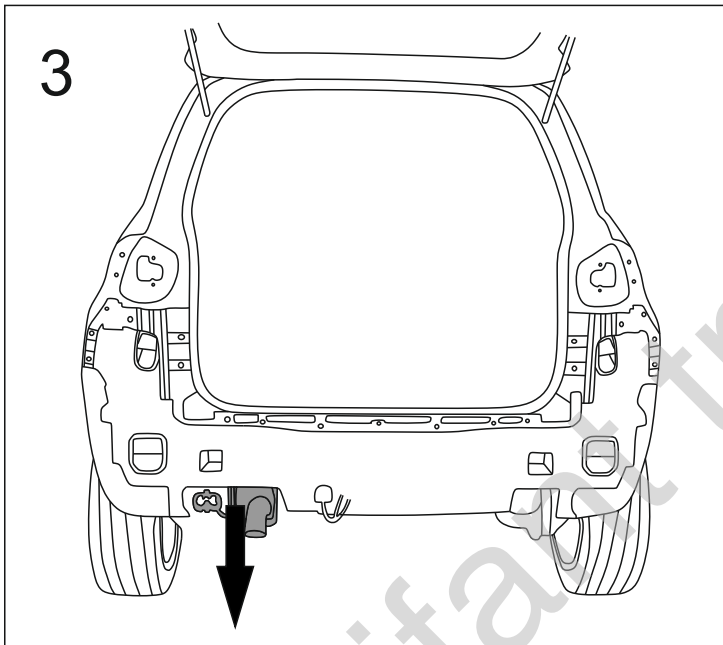
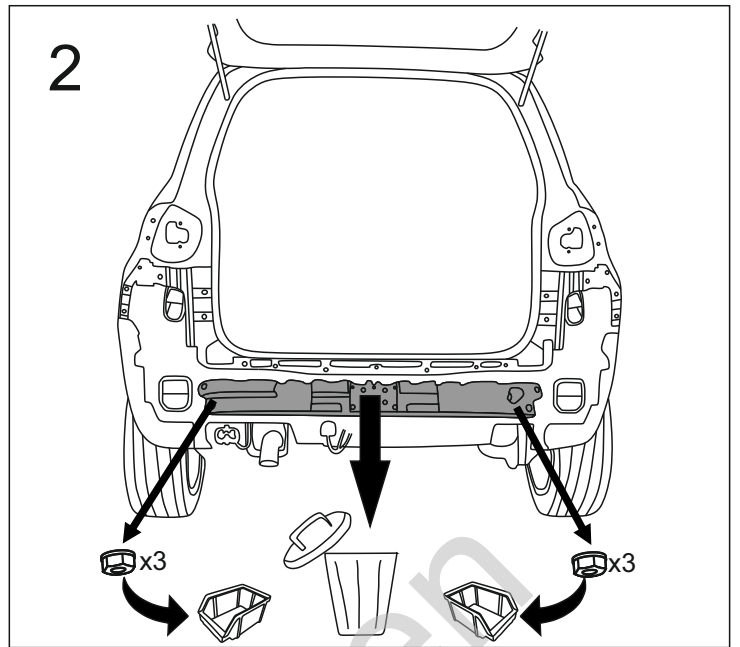
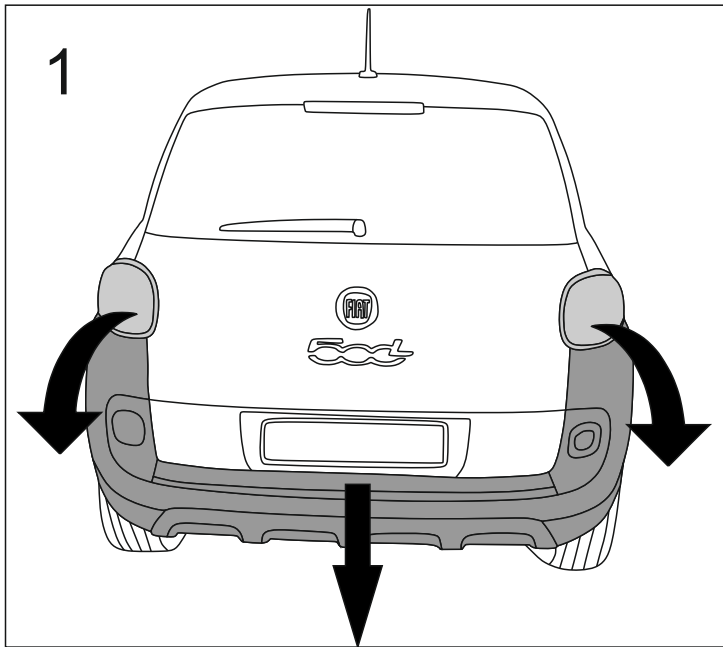


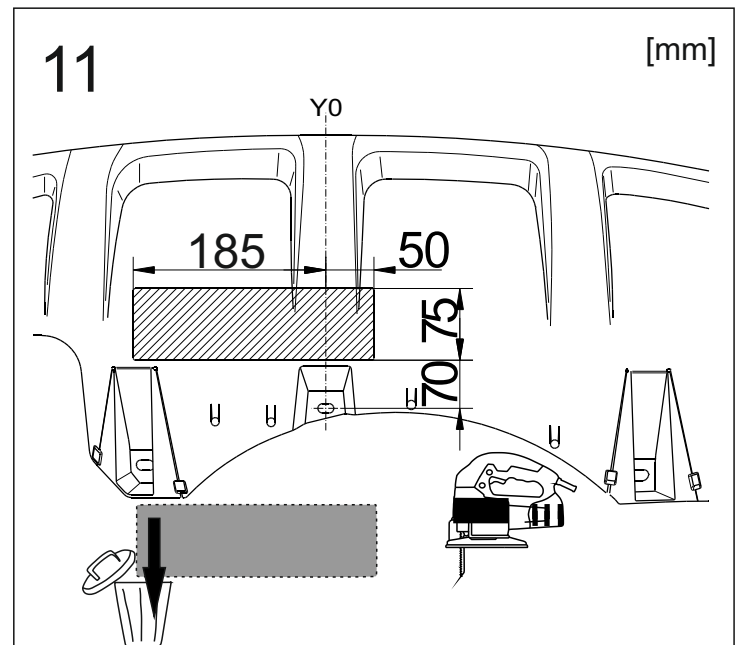
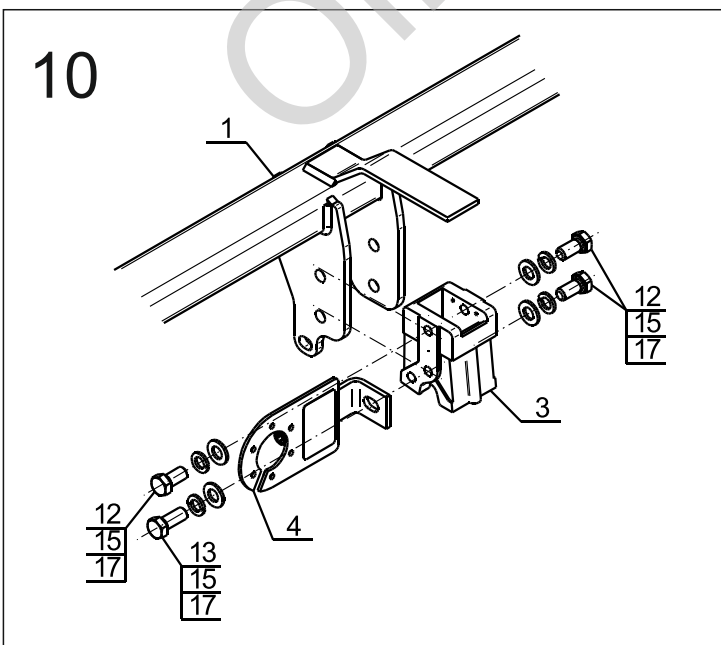
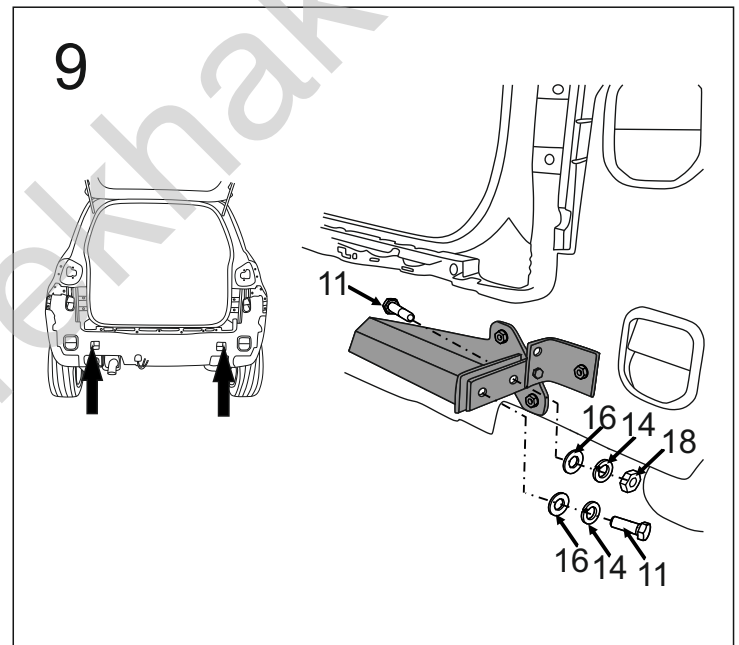
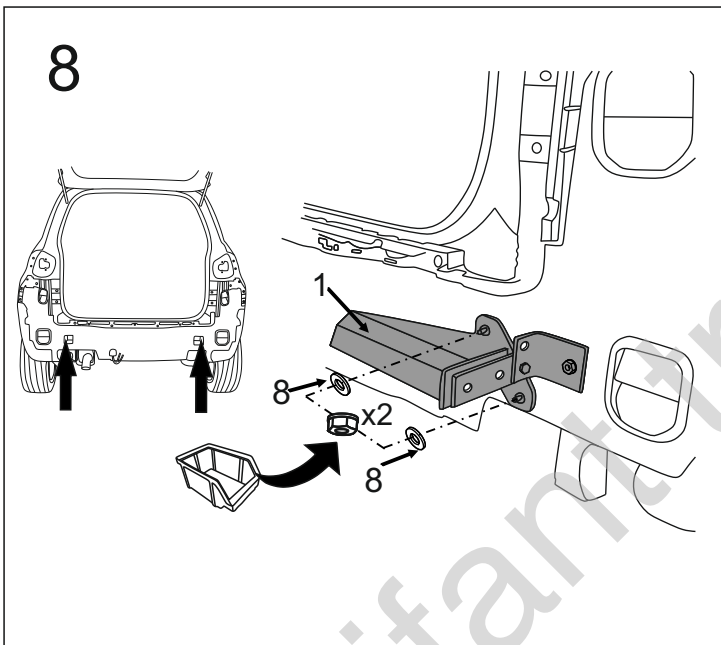
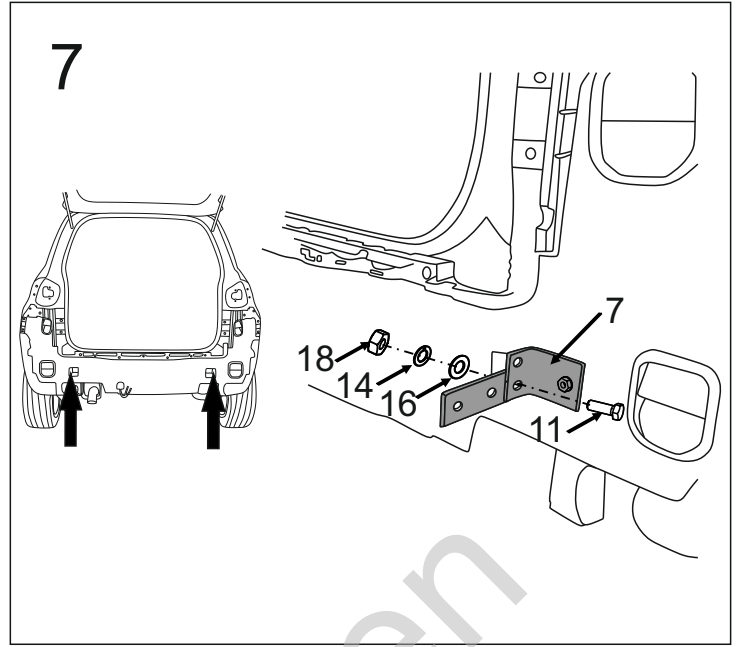
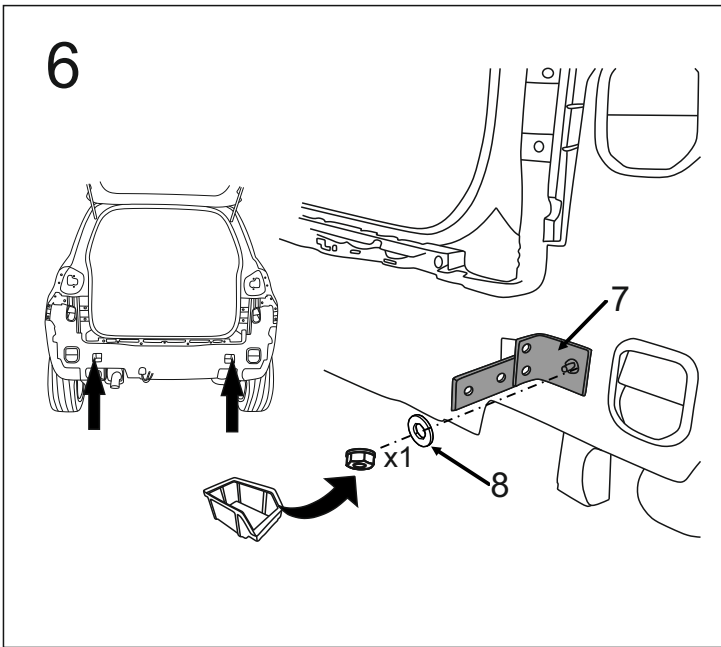
1		x1
2	(ACS-6010)	x1
3		x1
4	(CZ-050.00)	x1
5		x1
6		x1

7		x2
8	Ø24/Ø8,5x2,5	x6
9	40x40x5/Ø10,5	x2
10	M10x30 (PN/M-82105) (8.8)	x2
11	M10x35 (PN/M-82105) (8.8)	x6
12	M12x25 (PN/M-82105) (8.8)	x3
13	M12x30 (PN/M-82105) (8.8)	x1
14	Ø10,2	x8
15	Ø12,2	x4
16	Ø10,5	x6
17	Ø13,0	x4
18	M10 (8)	x4

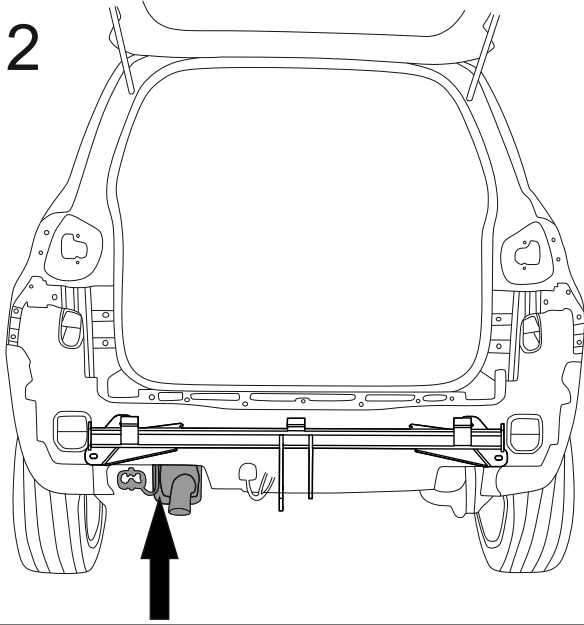


8.8	
M6 - 10 (Nm)	M12 - 85 (Nm)
M8 - 25 (Nm)	M14 - 135 (Nm)
M10 - 50 (Nm)	M16 - 200 (Nm)

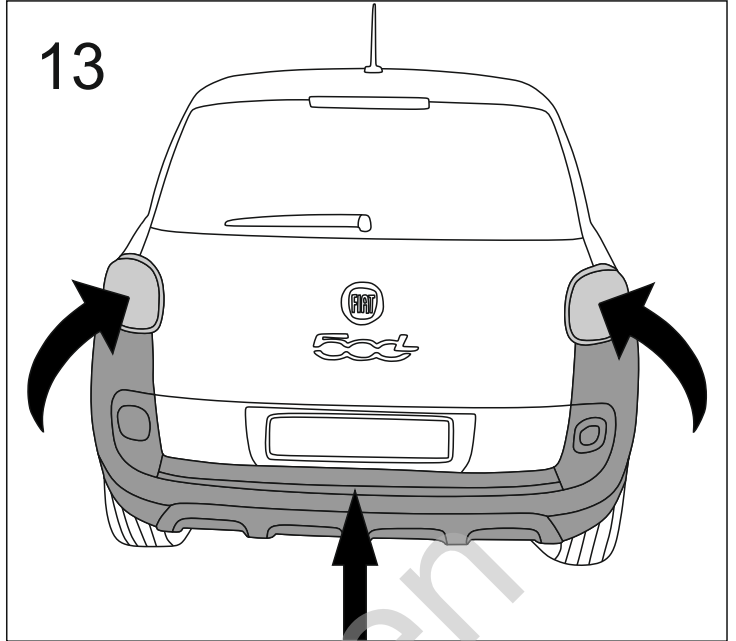




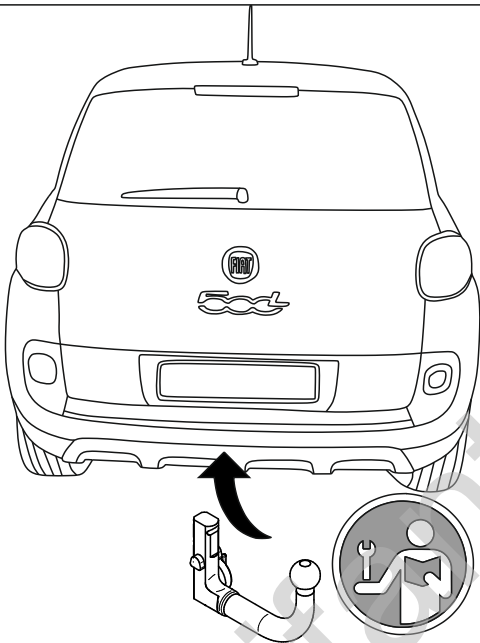
12



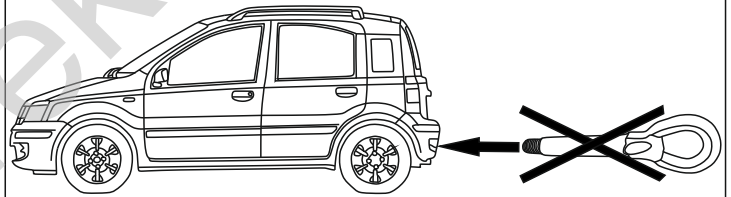
13



14



15



F-060/F-061/F-061 W7  
Fiat 500L Trekking  
(2012 - 2017)

Szablon/ Template  
Fiat 500L Cross  
(2018 - →)

