

Fiat 500L (~~Trekking~~)

(2012 - 2017)

F-045

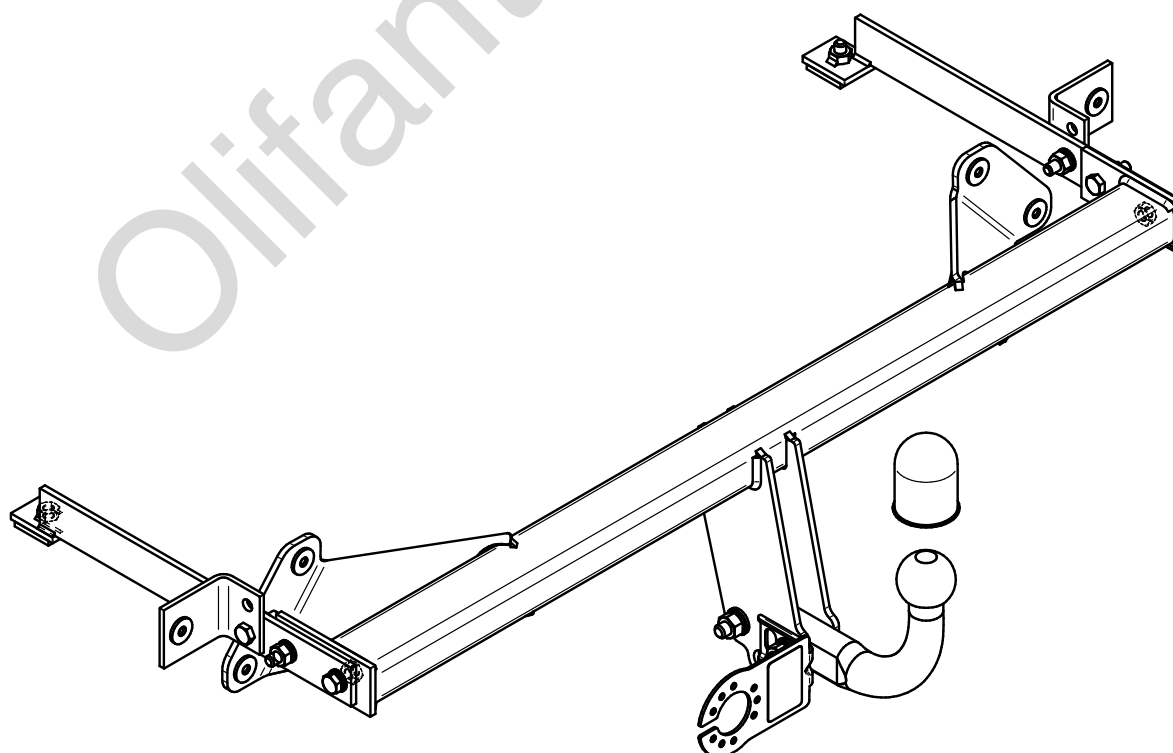
- PL** **Zaczep Kulowy** Instrukcja montażu i eksploatacji
- GB** **Tow bar** Installation and operating instructions
- D** **Die Anhängerkupplung** Montage- und Gebrauchsanleitung
- ES** **Gancho de remolque** Las instrucciones de instalación y de operación
- RU** **Фаркоп** Инструкция по установке и эксплуатации ТСУ
- FR** **Attelage** Notice de montage et d'utilisation
- IT** **Gancio traino** Istruzioni di montaggio
- CZ** **Tažné zařízení** Návod na montáž a použití
- RO** **Cârlig de remorcare** Instrucția de montaj și exploatare
- SE** **Dragkulan** Monterings- och bruksanvisningar.



YES NO



YES NO



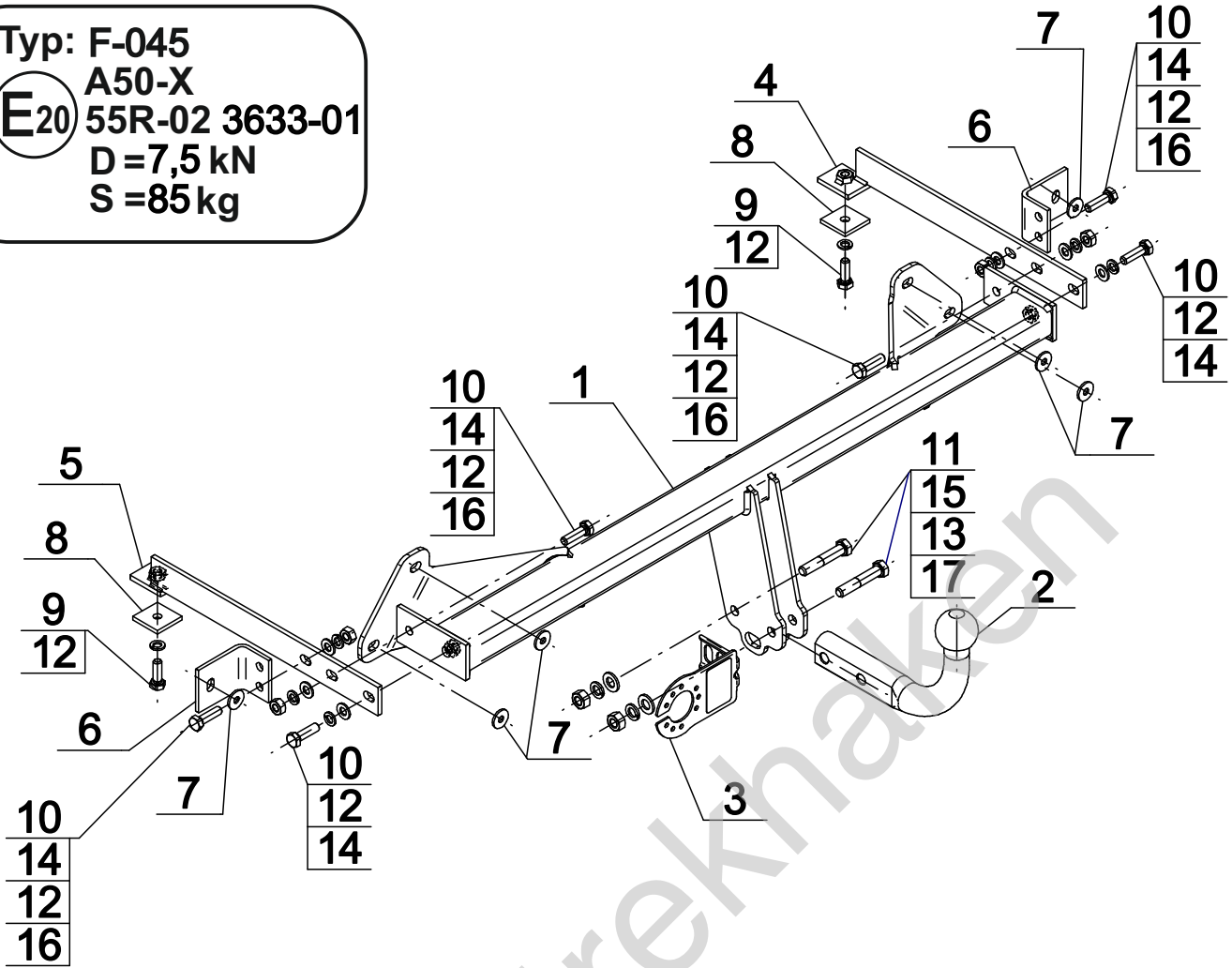
Typ: F-045

A50-X

E20 55R-02 3633-01

D = 7,5 kN

S = 85 kg

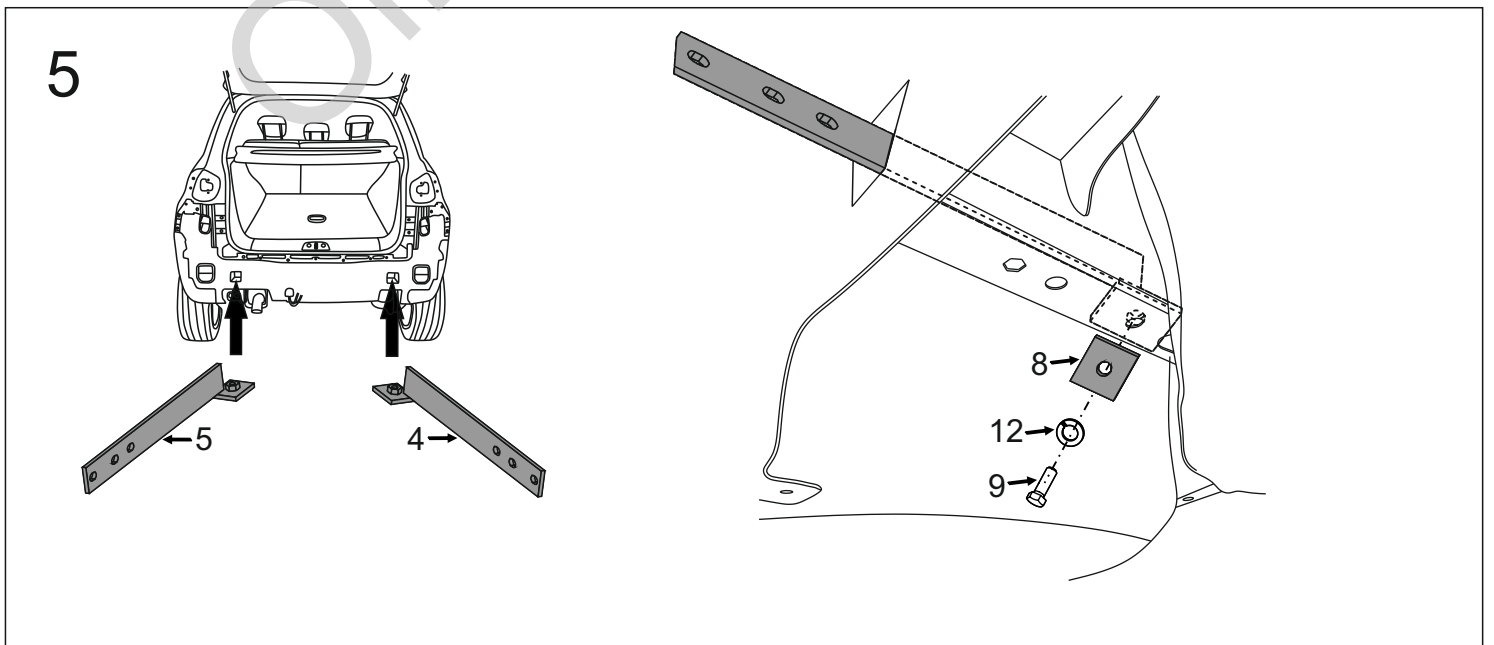
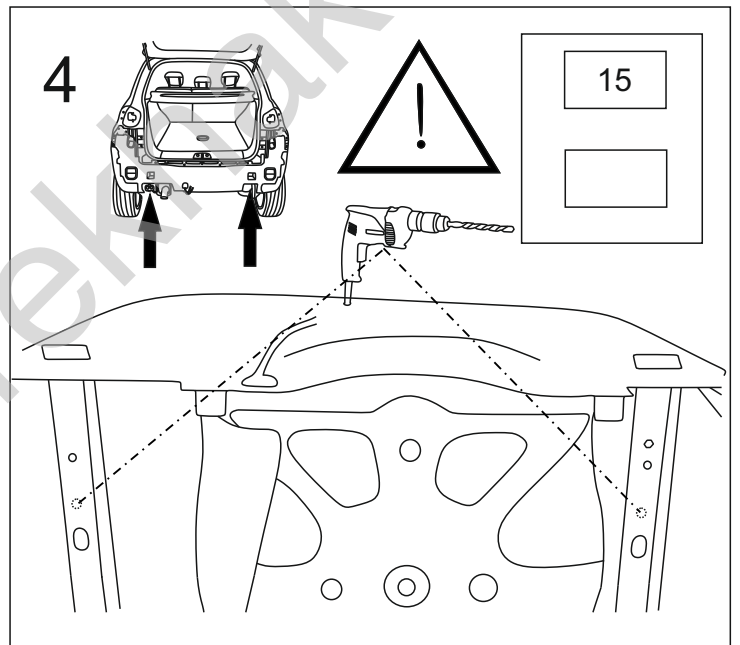
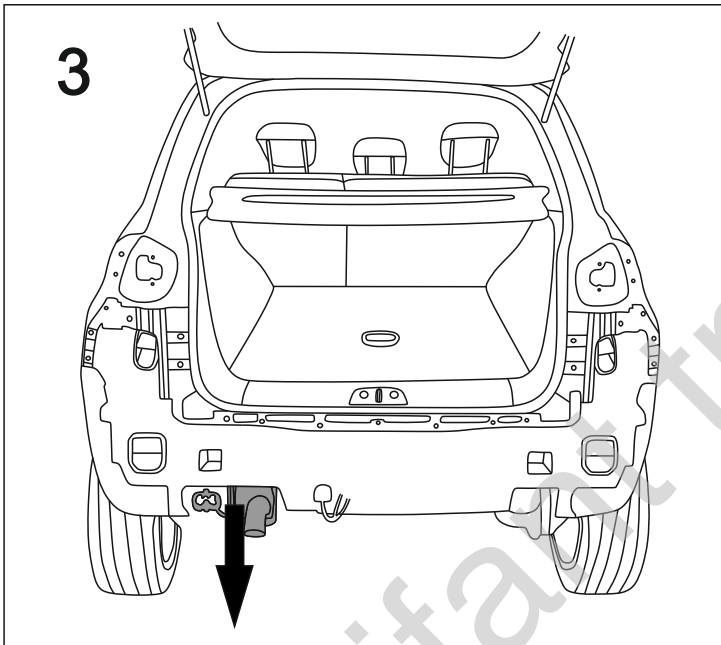
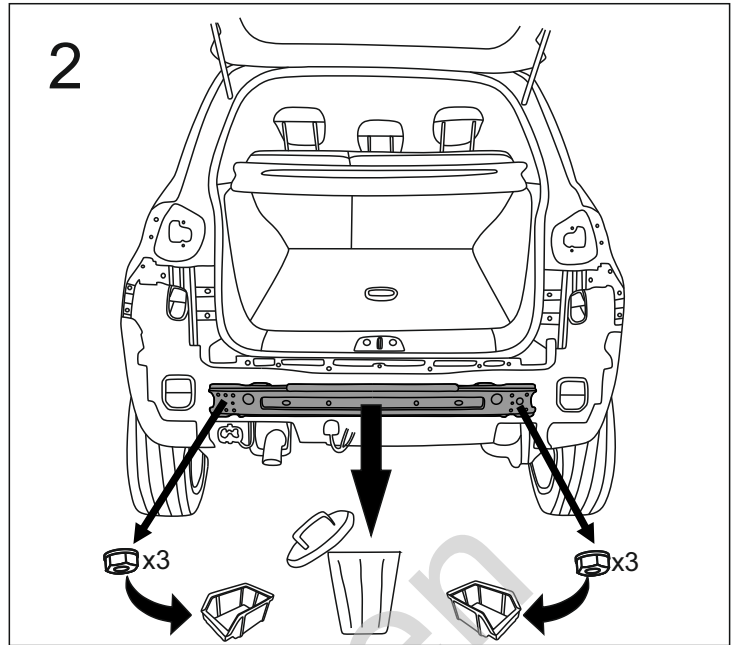
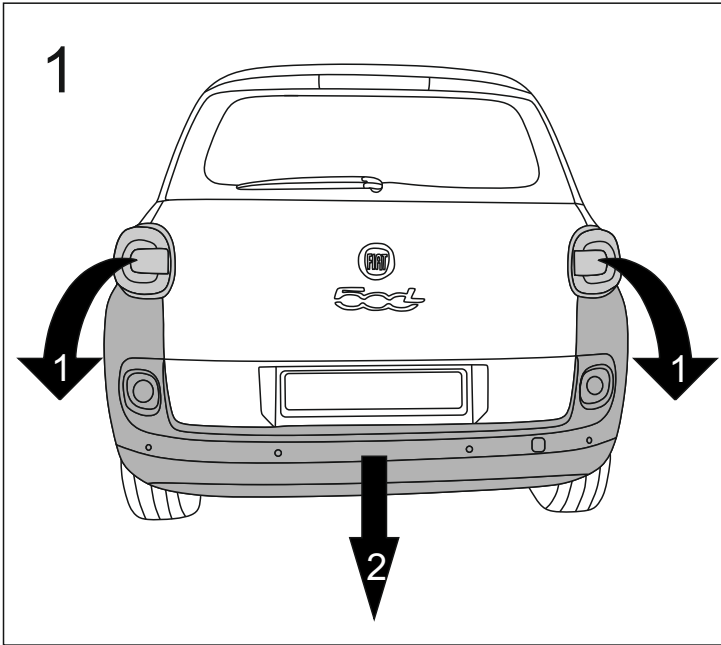


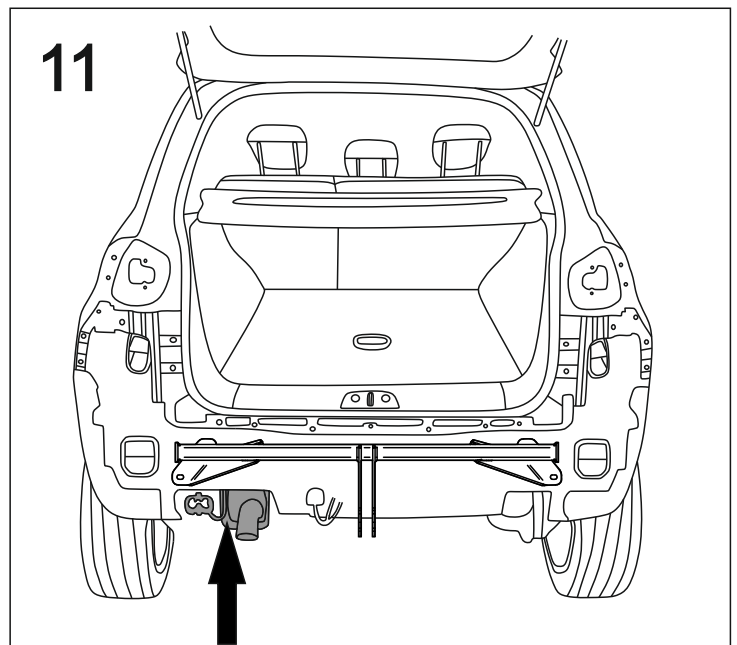
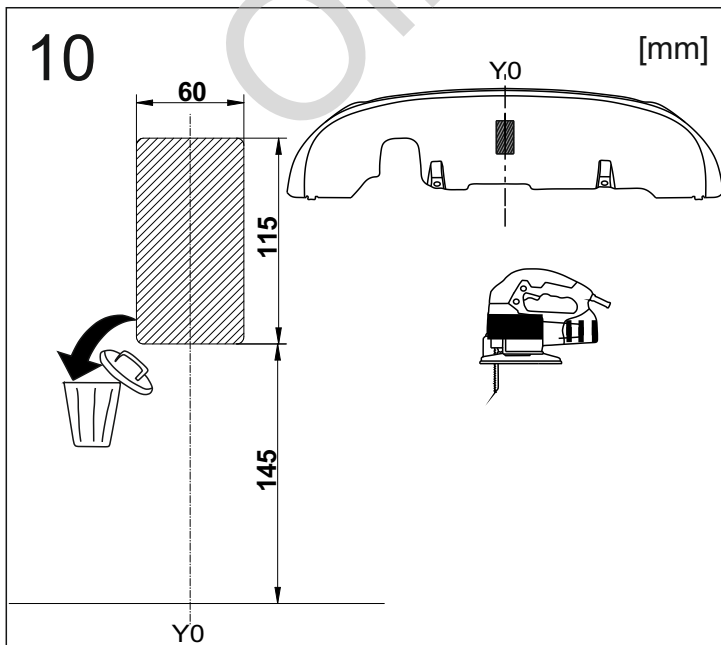
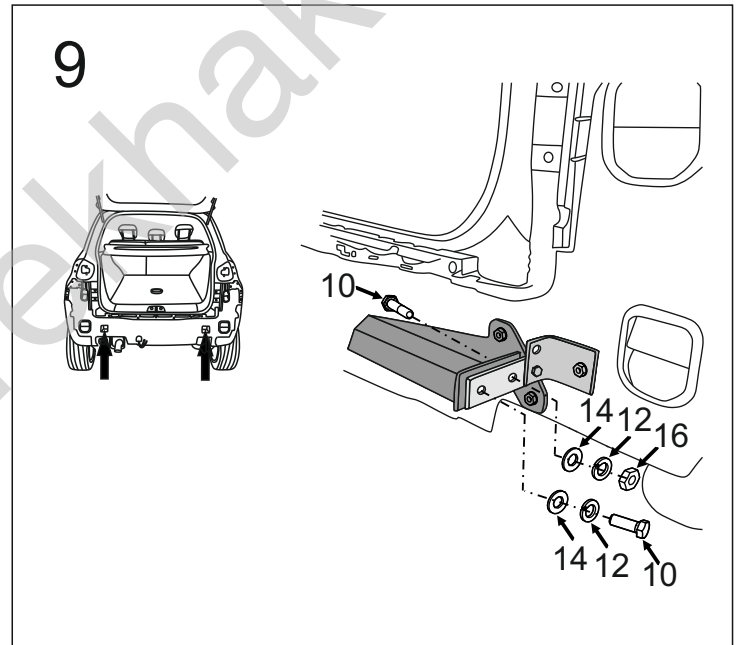
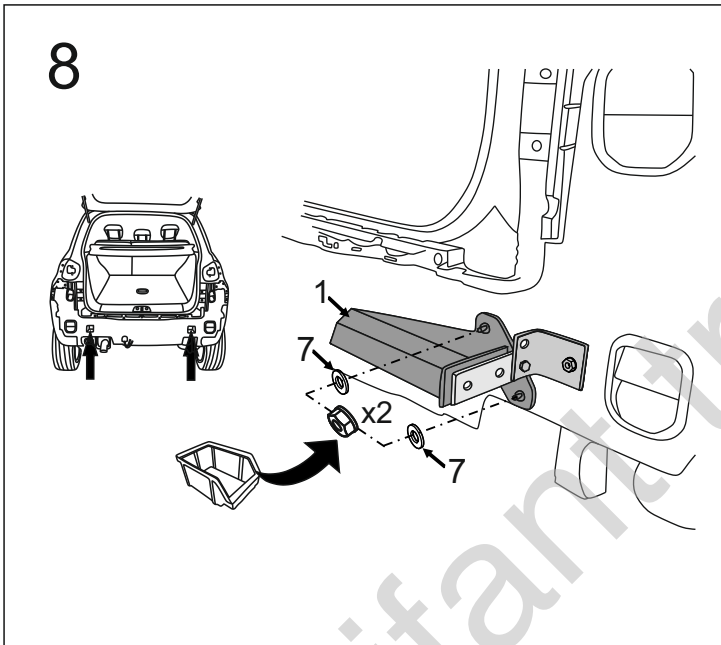
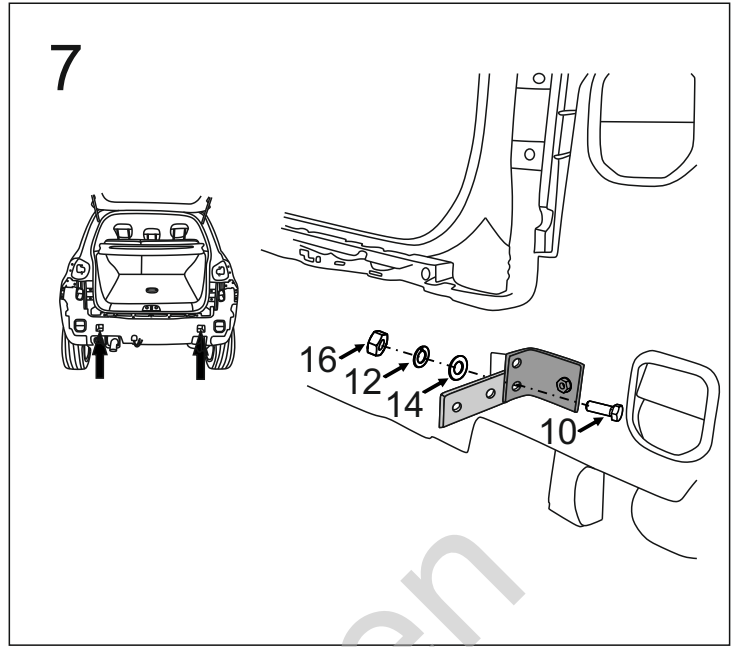
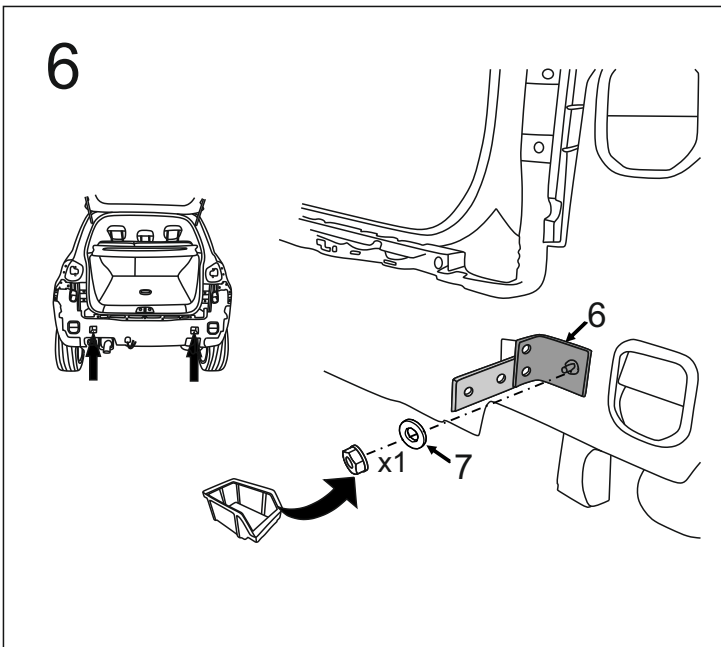
1		x1
2		x1
3		x1
4		x1
5		x1

6		x2
7		Ø24/Ø8,5x2,5 x6
8		40x40x5/Ø10,5 x2
9		M10x30 (PN/M-82105) (8.8) x2
10		M10x35 (PN/M-82105) (8.8) x6
11		M12x65 (PN/M-82101) (8.8) x2
12		Ø10,2 x8
13		Ø12,2 x2
14		Ø10,5 x6
15		Ø13,0 x2
16		M10 (8) x4
17		M12 (8) x2

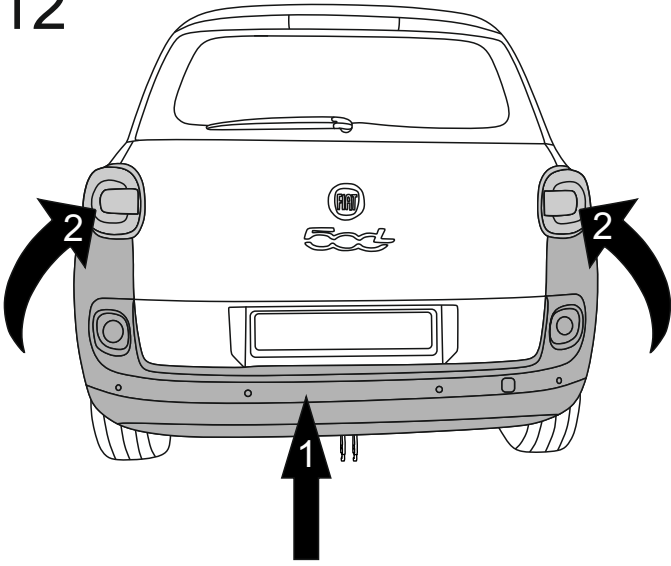


8.8	
M6 - 10 (Nm)	M12 - 85 (Nm)
M8 - 25 (Nm)	M14 - 135 (Nm)
M10 - 50 (Nm)	M16 - 200 (Nm)

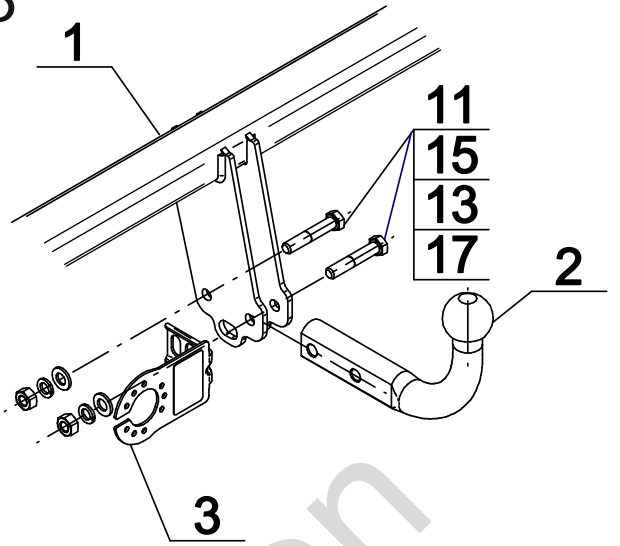




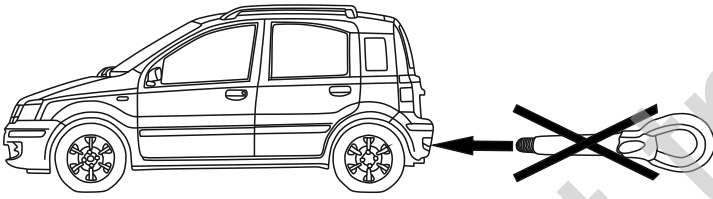
12



13



14



Olifant Trekhaken

F-045/F-046
Fiat 500L ~~Trekking~~
(2012 - 2017)

Szablon/ Template

