

INSTRUKCJA MONTAŻU I EKSPLOATACJI ZACZEPU KULOWEGO DO SAMOCHODU:

Fiat 500 (również TwinAir) (oprócz Abarth) (2007 -)

Fiat 500 Cabrio (również TwinAir) (2010 -)



Nr kat. F-043

PRZEZNACZENIE

Przed przystąpieniem do montażu zaczepek kulowego należy sprawdzić w instrukcji obsługi oraz dowodzie rejestracyjnym pojazdu, czy samochód przystosowany jest do holowania przyczepy.

Zaczepek kulowy F-043 jest przeznaczony do holowania przyczepy. Zaczepek ten posiada aktualne Świadectwo Homologacji uprawniające do oznaczenia wyrobu znakiem homologacji E20.

WARUNKI MONTAŻU

Zaczepek kulowy F-043 może być używany i eksploatowany w samochodzie o właściwym stanie technicznym elementów nadwozia. W przypadku występowania masy izolacyjnej w miejscach przylegania elementów zaczepek należy ją usunąć. Zaczepek musi być zamontowany i eksploatowany w samochodzie zgodnie z niniejszą instrukcją.

Wszystkie śruby i nakrętki występujące w zaczepek kulowym muszą być dokręcone odpowiednim momentem obrotowym (Mo) o wartościach podanych w poniższej tabeli (dla śrub w klasie 8.8):

M8	-	25 (Nm)	M12	-	85 (Nm)
M10	-	50 (Nm)	M16	-	200 (Nm)

WARUNKI EKSPLOATACJI

Zaczepek kulowy F-043 posiada tabliczkę znamionową określającą prawidłowe i bezpieczne obciążenie zaczepek, tj.:

Typ: F-043	Numer katalogowy zaczepek kulowego
A50-X	Klasa zaczepek kulowego (urządzenia sprzęgającego)
E20 55R-01 3629	Nr świadectwa Homologacji zaczepek kulowego
D = 5,2 kN	Teoretyczna siła odniesienia działająca na zaczepek kulowy
S = 60 kg	Max. Dopuszczalne obciążenie pionowe kuli zaczepek
R = 800 kg	Max. dopuszczalne obciążenie holowanej przyczepy

Siłę D wylicza się ze wzoru:

$$D = g \times \frac{T \times R}{T + R} \text{ kN}$$

T-technicznie dopuszczalna maksymalna masa, w tonach, pojazdu ciągnącego (także ciągników holujących) łącznie, jeśli występuje, z obciążeniem pionowym przyczepy z osią centralną.

R-technicznie dopuszczalna maksymalna masa, w tonach, przyczepy samochodowej z dyszlem ruchomym w płaszczyźnie pionowej lub naczepek.

g- przyspieszenie ziemskie (przyjmowane jako 9,81 m/s²)

Podczas eksploatacji poszczególne elementy zaczepek kulowego powinny być utrzymane w należytych stanie technicznym i zabezpieczone przed działaniem korozji. W czasie holowania przyczepa musi być złączona dodatkowym elastycznym złączem o odpowiedniej wytrzymałości (linka, łańcuch). W czasie eksploatacji zaczepek kulowego należy okresowo sprawdzać połączenia śrubowe, a w przypadku poluzowania nakrętek należy je dokręcić.

MONTAŻ

Zaczepek kulowy F-043 składa się z następujących elementów:

1. Korpus	- 1 szt.	13. Śruba M12x65 (PN/M-82101)	- 2 szt.
2. Kula	- 1 szt.	14. Podkładka sprężysta Ø8,2	- 8 szt.
3. Uchwyt gniazda elektrycznego	- 1 szt.	15. Podkładka sprężysta Ø10,2	- 6 szt.
4. Płaskownik	- 1 szt.	16. Podkładka sprężysta Ø12,2	- 2 szt.
5. Wspornik	- 1 szt.	17. Podkładka okrągła Ø8,4	- 6 szt.
6. Wspornik	- 1 szt.	18. Podkładka okrągła Ø10,5	- 6 szt.
7. Podkładka	- 2 szt.	19. Podkładka okrągła Ø13,0	- 2 szt.
8. Płaskownik	- 2 szt.	20. Nit P4,8x18	- 2 szt.
9. Podkładka specjalna Ø24/Ø8,5x2,5	- 4 szt.	21. Nakrętka M8	- 4 szt.
10. Śruba M8x30 (PN/M-82105)	- 4 szt.	22. Nakrętka M10	- 4 szt.
11. Śruba M8x40 (PN/M-82105)	- 2 szt.	23. Nakrętka M12	- 2 szt.
12. Śruba M10x30 (PN/M-82105)	- 6 szt.		

30.10.2015.

Nr kat. F-043

W celu zamontowania zaczepek kulowego należy przestrzegać poniższego opisu:

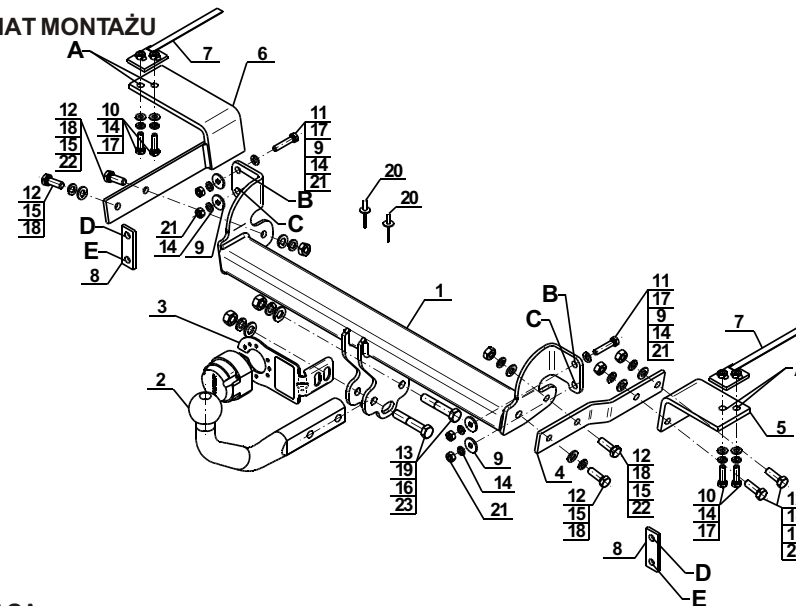
1. Montaż zaczepek nie wymaga podcinania zderzaka tylnego natomiast wymaga jego demontażu.
2. Zdemontować zderzak wraz ze wzmocnieniem.
3. Zdemontować ostatni tłumik. Poluzować płytę termiczną (w tym celu usunąć dwa nity z podłużnic).
4. Usunąć gumowe zaślepki ze spodu podłużnic po prawej i lewej stronie.
5. Przyłożyć korpus (1) do pasa tylnego wraz z płaskownikami (6) oraz przyłożyć wzmocnienie zderzaka i skrócić luźno w punktach B śrubami M8x40 (11) wraz z podkładkami okrągłymi Ø8,4 (17), podkładkami Ø24/Ø8,5x2,5 (9), podkładkami sprężystymi Ø8,2 (14) i nakrętkami M8 (21), w punktach C za pomocą podkładek Ø24/Ø8,5x2,5 (9), podkładek sprężystych Ø8,2 (14) i nakrętek M8 (21), a w punktach D,E za pomocą nakrętek fabrycznych.
6. Od strony bagażnika po uprzednim zdjęciu zaślepek z otworów umieścić podkładki (7) wewnątrz podłużnic w punktach A.
7. Przyłożyć wsporniki (5, 6) do spodu podłużnic i skrócić luźno w punktach A śrubami M8x30 (10) wraz z podkładkami okrągłymi Ø8,4 (17) i podkładkami sprężystymi Ø8,2 (14).
8. Skrócić płaskownik (4) ze wspornikiem (5) oraz z korpusem (1) śrubami M10x30 (12) wraz z podkładkami okrągłymi Ø10,5 (18), podkładkami sprężystymi Ø10,2 (15) i nakrętką M10 (22).
9. Skrócić wspornik (6) z korpusem (1) śrubami M10x30 (12) wraz z podkładkami okrągłymi Ø10,5 (18), podkładkami sprężystymi Ø10,2 (15) i nakrętką M10 (22).
10. Dokręcić wszystkie śruby.
11. Zamontować płytę termiczną wykorzystując załączone nity (20) oraz zamontować ostatni tłumik.
12. Zamontować zderzak tylny.
13. Do korpusu (1) dokręcić kulę (2) i uchwyt gniazda elektrycznego (3) śrubami M12x65 (13) wraz z podkładkami okrągłymi Ø13,0 (19), podkładkami sprężystymi Ø12,2 (16) i nakrętkami M12 (23).

Przestrzeganie niniejszej instrukcji zapewnia prawidłowy montaż i eksploatację zaczepek kulowego F-043.

Po zamontowaniu zaczepek kulowego należy uzyskać wpis w dowodzie rejestracyjnym pojazdu.

UWAGA: Sprawdzać połączenia śrubowe po przejechaniu 1000 km. Kulę zawsze utrzymywać w czystości i smarować smarem stałym. Stosować osłonę kuli. Wszystkie uszkodzenia mechaniczne zaczepek kulowego wykluczają dalszą jego eksploatację. Uszkodzony zaczepek **nie może być naprawiany**. W przypadku nie przestrzegania opisanego sposobu montażu lub niewłaściwego jego użytkowania producent **nie ponosi odpowiedzialności** za powstałe szkody.

SCHEMAT MONTAŻU



UWAGA:

Cena zaczepek kulowego nie obejmuje wiązki elektrycznej.

Nr kat. F-043



Cat. No.F-043

DESTINATION

Before the tow bar assembly please refer to the manual and vehicle registration document whether car is adjusted for towing a trailer.

Tow bar F-043 is designed for towing a trailer. This ball hook has a current certification of approval authorizing the product with E20 certification sign.

FITTING CONDITIONS

Tow bar F-043 can be used and operated in a car with proper technical conditions of body elements. Those parts cannot be mechanically damaged. Remove the insulating mass of the sealing from surface mounting. The ball hook has to be installed and operated in a car according to this instruction. All bolts and nuts in ball hook have to be screwed down with proper torque (Mo). Torque values are given below:

M8	-	25 (Nm)	M12	-	85 (Nm)
M10	-	50 (Nm)	M16	-	200 (Nm)

OPERATION CONDITIONS

The tow bar F-043 has a rating plate describing correct and safe loads of the hook:

Typ: F-043	Tow bar catalogue number.
A50-X	Tow bar class (compressing device)
E20 55R-01 3629	Tow bar certification of approval number
D = 5,2 kN	Theoretical related force working on a ball hook
S = 60 kg	Max permissible vertical load of the hook ball
R = 800 kg	Max permissible load of towing trailer

D - force is calculated using the following formula:

$$D = g \times \frac{T \times R}{T + R} \text{ kN}$$

T-technically permissible maximum mass in tonnes of the towing vehicle (also towing tractors) including, if necessary, the vertical load of a centrale axle trailer.
 R-technically permissible maximum mass in tonnes of the full trailer with drawgal free to move in the vertical plane or of the semi-trailer.
 g-acceleration due to gravity (assumed as 9,81 m/s²)

During operating individual elements of ball hook should be kept in a proper technical condition and protected from corrosion. The trailer must be linked with an elastic joint with proper durability (cord, chain) while towing. It is necessary to check periodically bolt joints during operating the ball hook. If screws are eased, it is necessary to screw them down.

FITTING

The tow bar F-043 is made up of the following elements:

- | | | | |
|--------------------------------|------------|-------------------------|------------|
| 1. Towbar mainframe | - 1 piece | 13. Bolt M12x65 | - 2 pieces |
| 2. Tow ball | - 1 piece | 14. Spring washer Ø8,2 | - 8 pieces |
| 3. Electrical socket plate | - 1 piece | 15. Spring washer Ø10,2 | - 6 pieces |
| 4. Flat bar | - 1 piece | 16. Spring washer Ø12,2 | - 2 pieces |
| 5. Support | - 1 piece | 17. Round washer Ø8,4 | - 6 pieces |
| 6. Support | - 1 piece | 18. Round washer Ø10,5 | - 6 pieces |
| 7. Washer | - 2 pieces | 19. Round washer Ø13,0 | - 2 pieces |
| 8. Flat bar | - 2 pieces | 20. Rivet P4,8x18 | - 2 pieces |
| 9. Special washer Ø24/Ø8,5x2,5 | - 4 pieces | 21. Nut M8 | - 4 pieces |
| 10. Bolt M8x30 | - 4 pieces | 22. Nut M10 | - 4 pieces |
| 11. Bolt M8x40 | - 2 pieces | 23. Nut M12 | - 2 pieces |
| 12. Bolt M10x30 | - 6 pieces | | |

Please follow the installation fitting instruction below in order to ensure correct installation of the towbar:

1. Installation does not require cutting of the rear bumper of the car while requiring its removal.
2. Remove the rear bumper with the reinforcement.
3. Remove the last silencer. Loosen the heat shield (including to remove the rivets from the stringers).
4. Remove the rubber plugs from the bottom of stringers on the right and left side.
5. Attach the towbar mainframe (1) to the rear belt with flat washers then attach the rear bumper reinforcement and screw on loosely in points B using bolts M8x40 (11) with round washers Ø8,4 (17), washers Ø24/Ø8,5x2,5 (9), spring washers Ø8,2 (14) and nuts M8 (21). In points C using washers Ø24/Ø8,5x2,5 (9), spring washers Ø8,2 (14) and nuts M8 (21) and in D, E using factory nuts.
6. From the boot of a car after the plugs are out from the holes put washers (7) inside the stringers in points A.
7. Attach supports (5, 6) to the bottom of the stringers and screw loosely in points A using bolts M8x30 (10), with round washers Ø8,4 (17), spring washers Ø8,2 (14).
8. Screw flat bar (4) with support (5) and the towbar mainframe (1) using bolts M10x30 (12) with round washers Ø10,5 (18), spring washers Ø10,2 (15), and nuts M10 (22).
9. Screw the support (6) with the towbar mainframe (1) using bolts M10x30 (12) with round washers Ø10,5 (18), spring washers Ø10,2 (15) and nuts M10 (22).
10. Tighten all screws.
11. Install the heat shield using rivets (20) and install the latest silencer.
12. Install the rear bumper.
13. Attach the tow ball (2) and electrical plate (3) to the towbar mainframe (1) using bolts M12x65 (13) with round washers Ø13,0 (19), spring washers Ø12,2 (16) and nuts M12 (23).

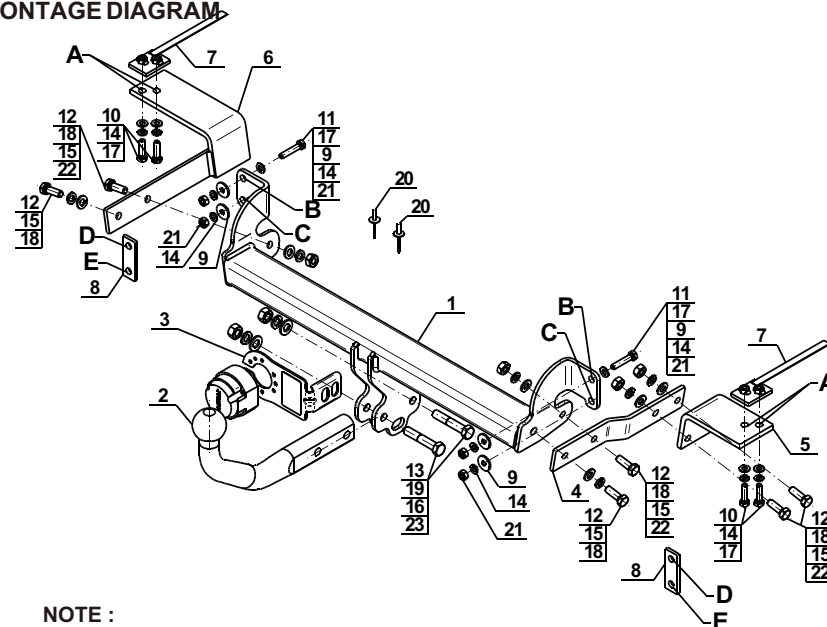
Obeying this instruction assures correct montage and the F-043 tow bar operating.

After assembling of the tow bar you have to get entry in cars registration book.

CAUTION:

Check if all bolts and nuts are correctly tightened after 1000km. Keep tow ball clean, grease and cased. All mechanical damages of tow bar excludes its further exploitation. Damaged ball hook **cannot be repaired**. In case of braking the rules of montage or unproper usage manufacturer **do not take responsibility** for arised damages.

MONTAGE DIAGRAM



NOTE:

Bunch of wires is not included (in total price).