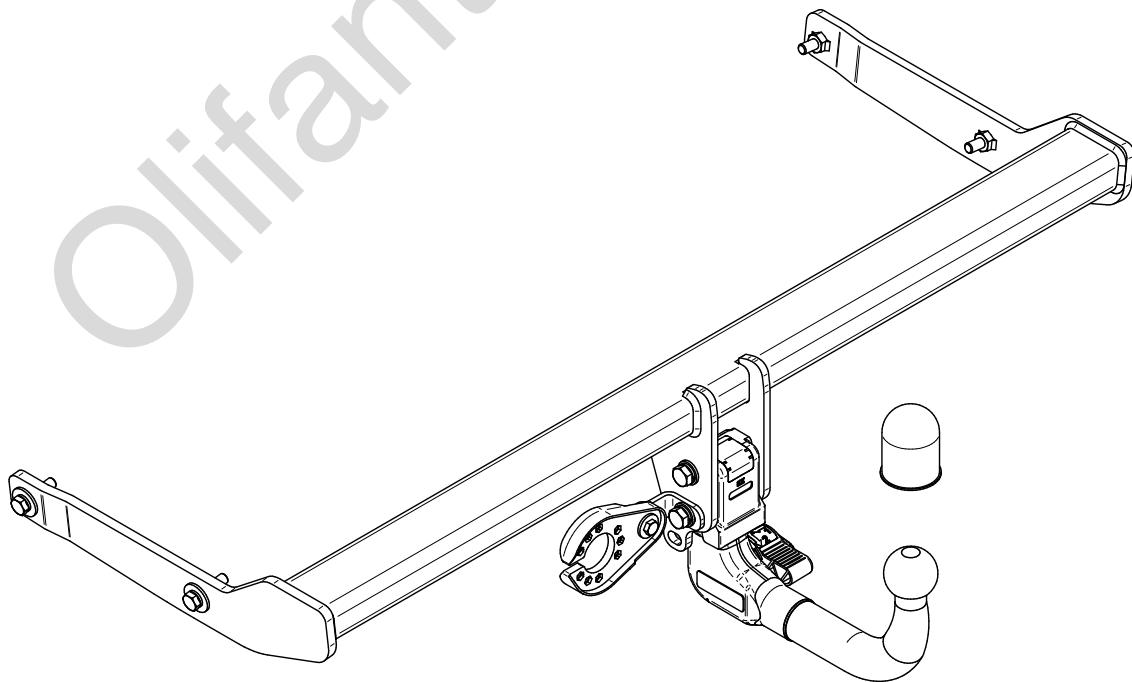
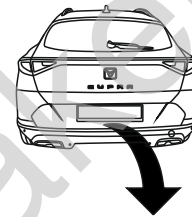


## Cupra Formentor

(2020 - →)

C-302

- PL** **Urządzenie sprzęgające** Instrukcja montażu i eksploatacji
- GB** **Coupling device** Installation and operating instructions
- D** **Kupplungsvorrichtung** Montage- und Gebrauchsanleitung
- ES** **Del dispositivo de acoplamiento** Las instrucciones de instalación y de operación
- RU** **Тягово-сцепное устройство** Инструкция по установке и эксплуатации
- FR** **Dispositif d'accouplement** Notice de montage et d'utilisation
- IT** **Dispositivo accoppiamento** Istruzioni di montaggio
- CZ** **Spojovacího zařízení Tažné** Návod na montáž a použití
- RO** **Dispozitiv de cuplare** Instrucția de montaj și exploatare
- SE** **Kopplingsanordningens** Monterings- och bruksanvisningar.



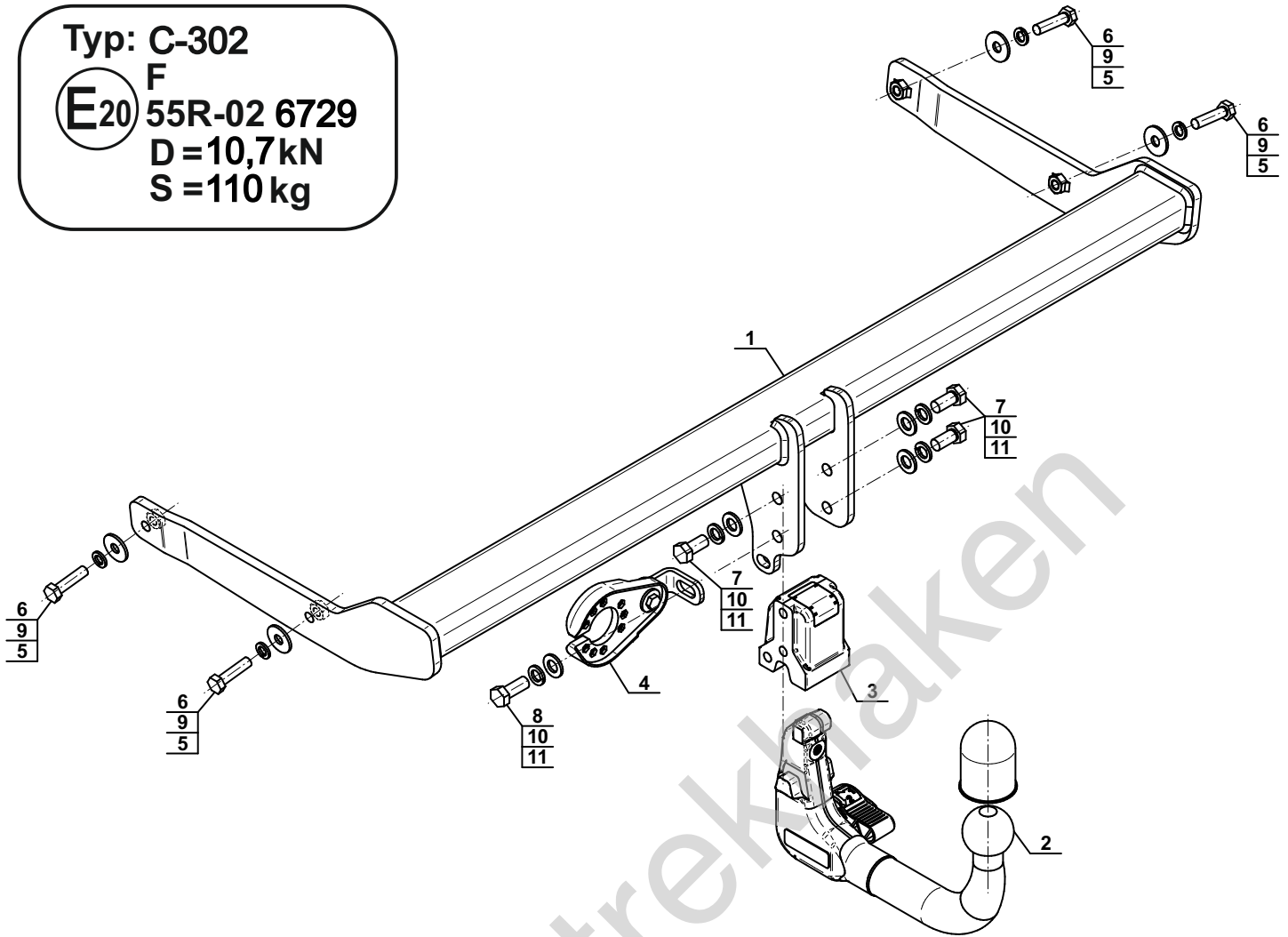
Typ: C-302

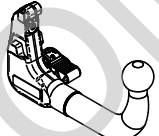
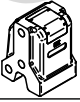
F


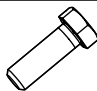
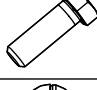
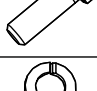



**E20** 55R-02 6729

D = 10,7kN

S = 110kg



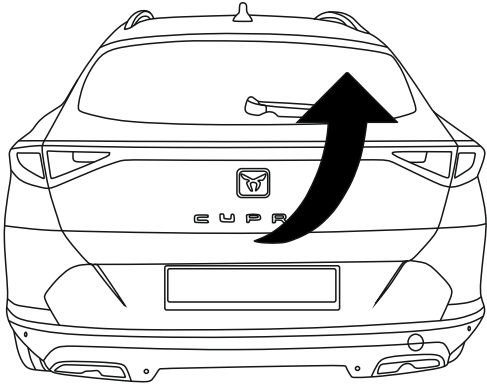
|   |  |    |
|---|--|----|
| 1 |                           | x1 |
| 2 | (W10-6017 / ACS-6017)<br> | x1 |
| 3 |                           | x1 |
| 4 | (CZ-050.00)<br>           | x1 |

|    |   |                         |    |
|----|---|-------------------------|----|
| 5  |  | Ø30/Ø10,5x3             | x4 |
| 6  |  | M10x40 (ISO 4017) (8.8) | x4 |
| 7  |  | M12x25 (ISO 4017) (8.8) | x3 |
| 8  |  | M12x30 (ISO 4017) (8.8) | x1 |
| 9  |  | Ø10,2                   | x4 |
| 10 |  | Ø12,2                   | x4 |
| 11 |  | Ø13,0                   | x4 |

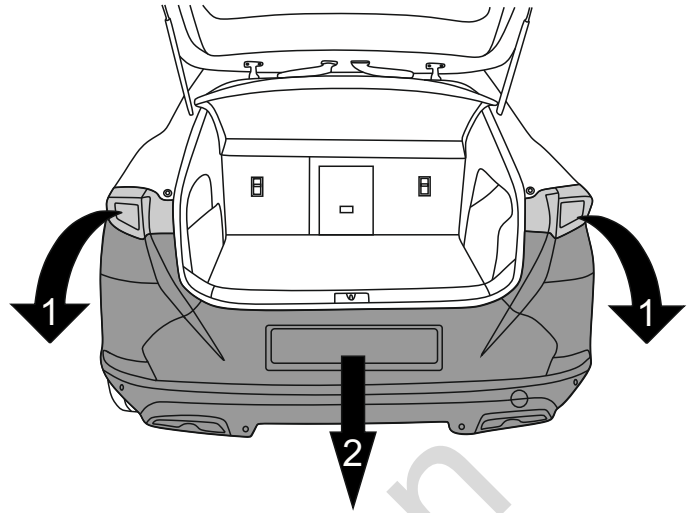


| 8.8           |                |
|---------------|----------------|
| M6 - 10 (Nm)  | M12 - 85 (Nm)  |
| M8 - 25 (Nm)  | M14 - 135 (Nm) |
| M10 - 50 (Nm) | M16 - 200 (Nm) |

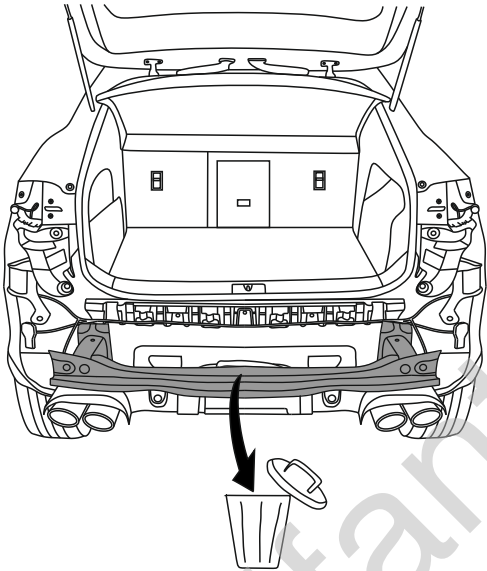
1



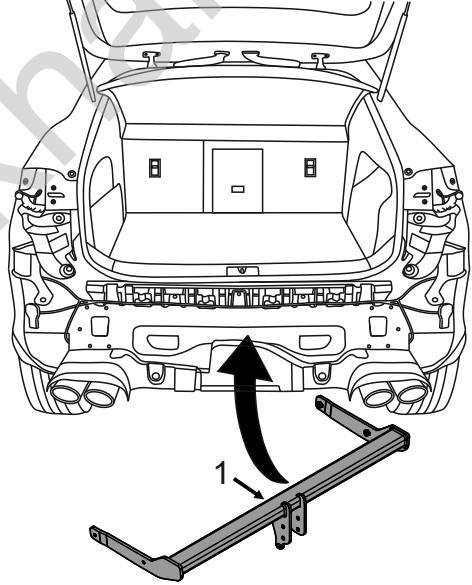
2



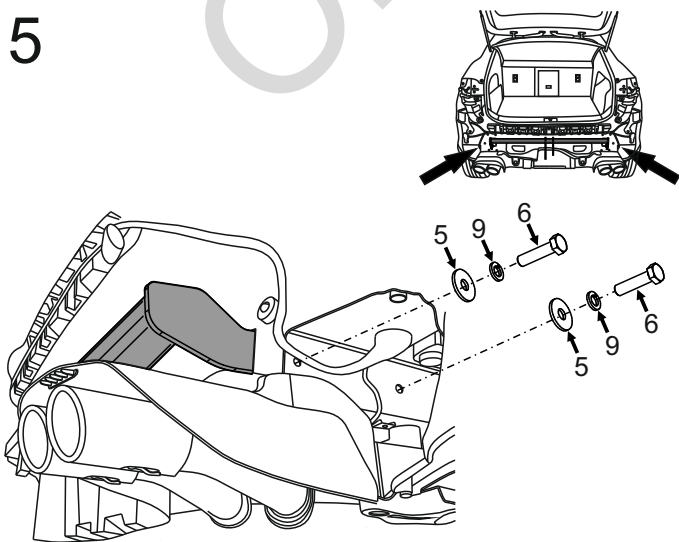
3



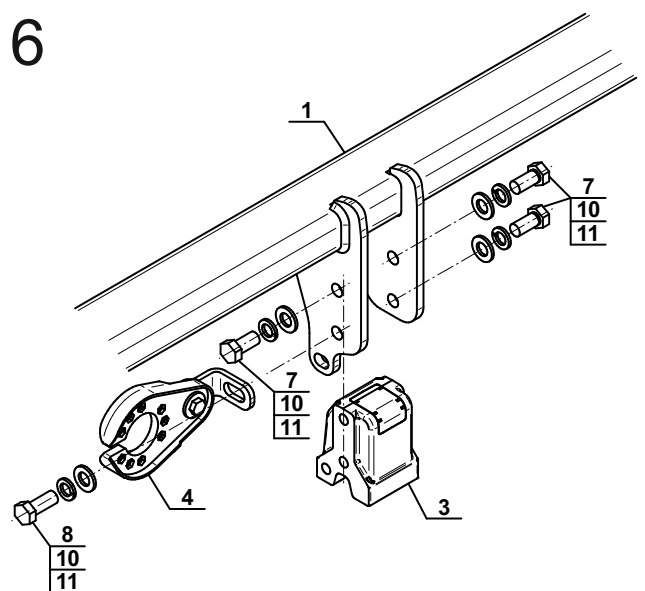
4



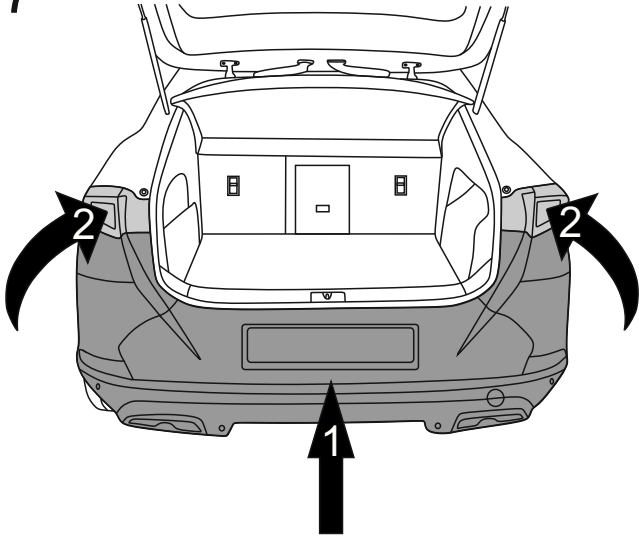
5



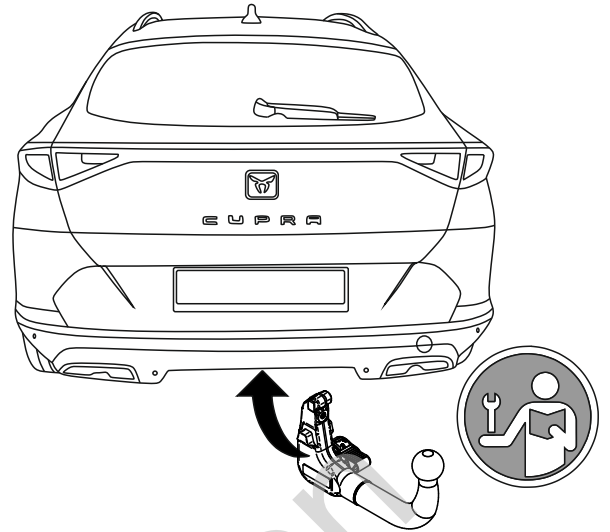
6



7



8



Olifant trekhaker