

PRZEZNACZENIE

Zaczepek kulowy **C-288** jest przeznaczony do holowania przyczepy. Zaczepek ten posiada aktualne Świadectwo Homologacji uprawniające do oznaczenia wyrobu znakiem homologacji **e20**.

WARUNKI MONTAŻU

Zaczepek kulowy **C-288** może być używany i eksploatowany w samochodzie o właściwym stanie technicznym elementów nadwozia. Zaczepek musi być zamontowany i eksploatowany w samochodzie zgodnie z niniejszą instrukcją.

Wszystkie śruby i nakrętki występujące w zaczepie kulowym muszą być dokręcone odpowiednim momentem obrotowym (M_o) o wartościach podanych w poniższej tabeli (dla śrub w klasie 8.8):

M8	-	25 (Nm)	M12	-	85 (Nm)
M10	-	50 (Nm)	M16	-	200 (Nm)

WARUNKI EKSPLOATACJI

Zaczepek kulowy **C-288** posiada tabliczkę znamionową określającą prawidłowe i bezpieczne obciążenie zaczepu, tj.:

Typ: C-288 A50-X e20 00-1791 D = 9,9 kN S = 75 kg R = 1600 kg	Numer katalogowy zaczepu kulowego Klasa zaczepu kulowego (urządzenia sprzęgającego) Nr świadectwa Homologacji zaczepu kulowego Teoretyczna siła odniesienia działająca na zaczep kulowy Max. dopuszczalne obciążenie pionowe kuli zaczepu Max. dopuszczalne obciążenie holowanej przyczepy
---	---

Siłę D wylicza się ze wzoru:

$$D = g \times \frac{T \times R}{T + R} \text{ kN}$$

T-technicznie dopuszczalna maksymalna masa, w tonach, pojazdu ciągnącego (także ciągników holujących) łącznie, jeśli występuje, z obciążeniem pionowym przyczepy z osią centralną.

R-technicznie dopuszczalna maksymalna masa, w tonach, przyczepy samochodowej z dyszlem ruchomym w płaszczyźnie pionowej lub naczepek.

g-przyspieszenie ziemskie (przyjmowane jako 9,81 m/s²)

Podczas eksploatacji poszczególne elementy zaczepu kulowego powinny być utrzymane w należyтым stanie technicznym i zabezpieczone przed działaniem korozji. W czasie holowania przyczepa musi być złączona dodatkowym elastycznym złączem o odpowiedniej wytrzymałości (linka, łańcuch). W czasie eksploatacji zaczepu kulowego należy okresowo sprawdzać połączenia śrubowe, a w przypadku poluzowania nakrętek należy je dokręcić.

MONTAŻ

Zaczepek kulowy **C-288** składa się z następujących elementów:

1. Korpus	- 1 szt.	9. Śruba M12x35 (PN/M-82105)	- 4 szt.
2. Kula	- 1 szt.	10. Śruba M12x65 (PN/M-82101)	- 2 szt.
3. Kątownik prawy	- 1 szt.	11. Podkładka sprężysta Ø10,2	- 8 szt.
4. Kątownik lewy	- 1 szt.	12. Podkładka sprężysta Ø12,2	- 6 szt.
5. Uchwyt gniazda elektrycznego	- 1 szt.	13. Podkładka okrągła Ø13,0	- 6 szt.
6. Podkładka specjalna 40x40x5	- 4 szt.	14. Nakrętka M10	- 4 szt.
7. Podkładka specjalna Ø30/Ø10,5x3	- 4 szt.	15. Nakrętka M12	- 4 szt.
8. Śruba M10x30 (PN/M-82105)	- 4 szt.		

W celu zamontowania zaczepu kulowego należy przestrzegać poniższego opisu:

30.10.2015.

Nr kat. C-288

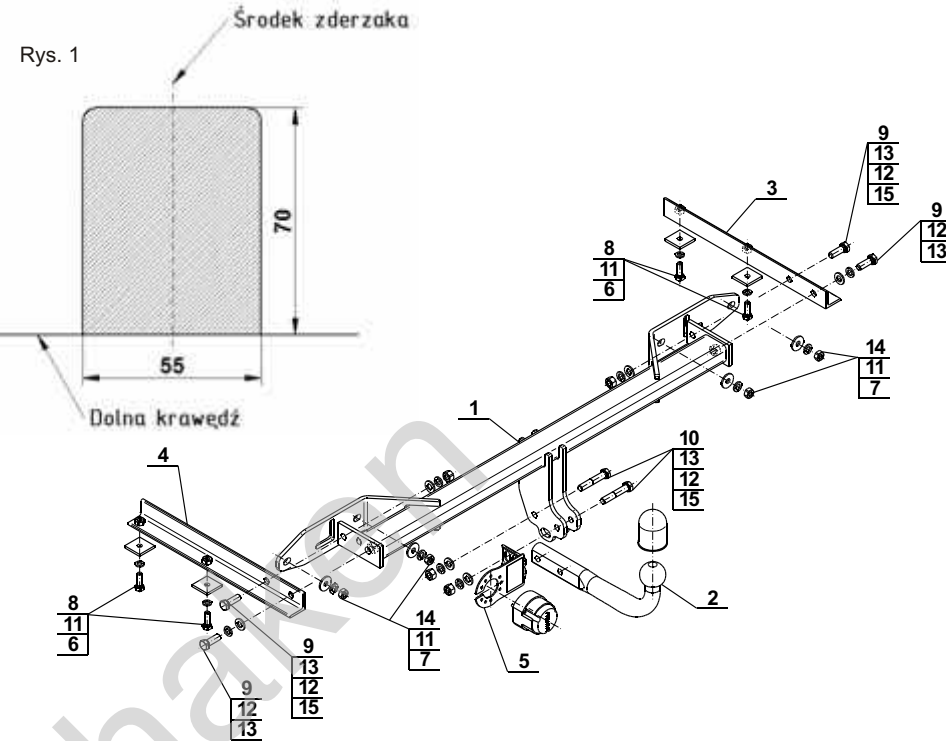
1. Montaż zaczepu wymaga demontażu i podcinania zderzaka tylnego.
2. Zdemontować zderzak tylny wraz ze wzmocnieniem (wzmocnienie nie będzie ponownie wykorzystane).
3. Umieścić wewnątrz podłużnic kątowniki (3, 4) i skrócić lekko w fabrycznych punktach śrubami M10x30 (8) wraz z podkładkami sprężystymi Ø10,2 (11) i podkładkami (6).
4. Przyłożyć korpus (1) do pasa tylnego na wystające szpilki i skrócić za pomocą nakrętek M10 (14) wraz z podkładkami sprężystymi Ø10,2 (11), podkładkami specjalnymi Ø30/Ø10,5x3 (7) oraz skrócić z kątownikami (3, 4) za pomocą śrub M12x35 (9) wraz z podkładkami okrągłymi Ø13,0 (13), podkładkami sprężystymi Ø12,2 (12) i nakrętkami M12 (15).
5. Dokręcić wszystkie śruby.
6. Wykonać podcięcie w zderzaku według rysunku 1.
7. Zamontować zderzak do samochodu.
8. Do korpusu (1) dokręcić kulę (2) i uchwyt gniazda elektrycznego (5) śrubami M12x65 (10) wraz z podkładkami okrągłymi Ø13,0 (13), podkładkami sprężystymi Ø12,2 (12) i nakrętkami M12 (15).

Przestrzeganie niniejszej instrukcji zapewnia prawidłowy montaż i eksploatację zaczepu kulowego C-288.

Po zamontowaniu zaczepu kulowego **C-288** należy uzyskać wpis w dowodzie rejestracyjnym pojazdu.

UWAGA: Sprawdzać połączenia śrubowe po przejechaniu 1000 km. Kulę zawsze utrzymywać w czystości i smarować smarem stałym. Stosować osłonę kuli. Wszystkie uszkodzenia mechaniczne zaczepu kulowego **C-288** wykluczają dalszą jego eksploatację. Uszkodzony zaczep **nie może być naprawiany**. W przypadku nie przestrzegania opisanego sposobu montażu lub niewłaściwego jego użytkowania producent **nie ponosi odpowiedzialności** za powstałe szkody.

SCHEMAT MONTAŻU:



UWAGA:

Cena zaczepu kulowego nie obejmuje wiązki elektrycznej.

Nr kat. C-288

DESTINATION

Tow bar **C-288** is designed for towing a trailer. This ball hook has a current certification of approval authorizing the product with **e20** certification sign.

FITTING CONDITIONS

Tow bar **C-288** can be used and operated in a car with proper technical conditions of body elements. Those parts cannot be mechanically damaged. The ball hook has to be installed and operated in a car according to this instruction. All bolts and nuts in ball hook have to be screwed down with proper torque (M_o). Torque values are given below:

M8	-	25 (Nm)	M12	-	85 (Nm)
M10	-	50 (Nm)	M16	-	200 (Nm)

OPERATION CONDITIONS

The tow bar **C-288** has a rating plate describing correct and safe loads of the hook:

Typ: C-288 A50-X e20 00-1791 D = 9,9 kN S = 75 kg R = 1600 kg	Tow bar catalogue number. Tow bar class (compressing device) Tow bar certification of approval number Teoretical related force working on a ball hook Max permissible vertical load of the hook ball Max permissible load of towing trailer
---	--

D - force is calculated using the following formula:

$$D = g \times \frac{T \times R}{T + R} \text{ kN}$$

T-technically permissible maximum mass in tonnes of the towing vehicle (also towing tractors) including, if necessary, the vertical load of a centrale axle trailer.

R-technically permissible maximum mass in tonnes of the full trailer with drawgal free to move in the vertical plane or of the semi-trailer.

g-acceleration due to gravity(assumed as 9,81 m/s²)

During operating individual elements of ball hook should be kept in a proper technical condition and protected from corrosion. The trailer must be linked with an elastic joint with proper durability (cord, chain) while towing. It is necessary to check periodically bolt joints during operating the ball hook. If screws are eased, it is necessary to screw them down.

FITTING

The tow bar **C-288** is made up of the following elements:

1. Towbar mainframe	- 1 piece	9. Screw M12x35	- 4 pieces
2. Tow ball	- 1 piece	10. Screw M12x65	- 2 pieces
3. Right angle bar	- 1 piece	11. Spring washer Ø10,2	- 8 pieces
4. Left angle bar	- 1 piece	12. Spring washer Ø12,2	- 6 pieces
5. Electrical socket plate	- 1 piece	13. Round washer Ø13,0	- 6 pieces
6. Special washer 40x40x5	- 4 pieces	14. Nut M10	- 4 pieces
7. Special washer Ø30/Ø10,5x3	- 4 pieces	15. Nut M12	- 4 pieces
8. Screw M10x30	- 4 pieces		

Please follow the installation fitting instruction below in order to ensure correct installation of the towbar:

1. Rear bumper cutting and removing is required.
2. Remove the rear bumper with it reinforcement (reinforcement will not be re-used).
3. Put the angle bars (3, 4) inside the stringers and screw on loosely at factory points using M10x30 (8) bolts with spring washers Ø10,2 (11) and washers 40x40x5 (6).
4. Attach the towbar mainframe (1) to the rear bumper on protruding pins and screw on using nuts M10 (14) with spring washers Ø10,2 (11), special washers Ø30/Ø10,5x3 (7) and screw on with angle bars (3, 4) using bolts M12x35 (9) together with round washers Ø13,0 (13), spring washers Ø12,2 (12) and nuts M12 (15).
5. Tighten all bolts.
6. Perform the undercut in the rear bumper in accordance with attached figure 1.
7. Install the rear bumper to the car.
8. Attach the tow ball (2) and electrical socket (5) to the towbar mainframe (1) using bolts M12x65 (10) with round washers Ø13,0 (13), spring washers Ø12,2 (12) and nuts M12 (15).

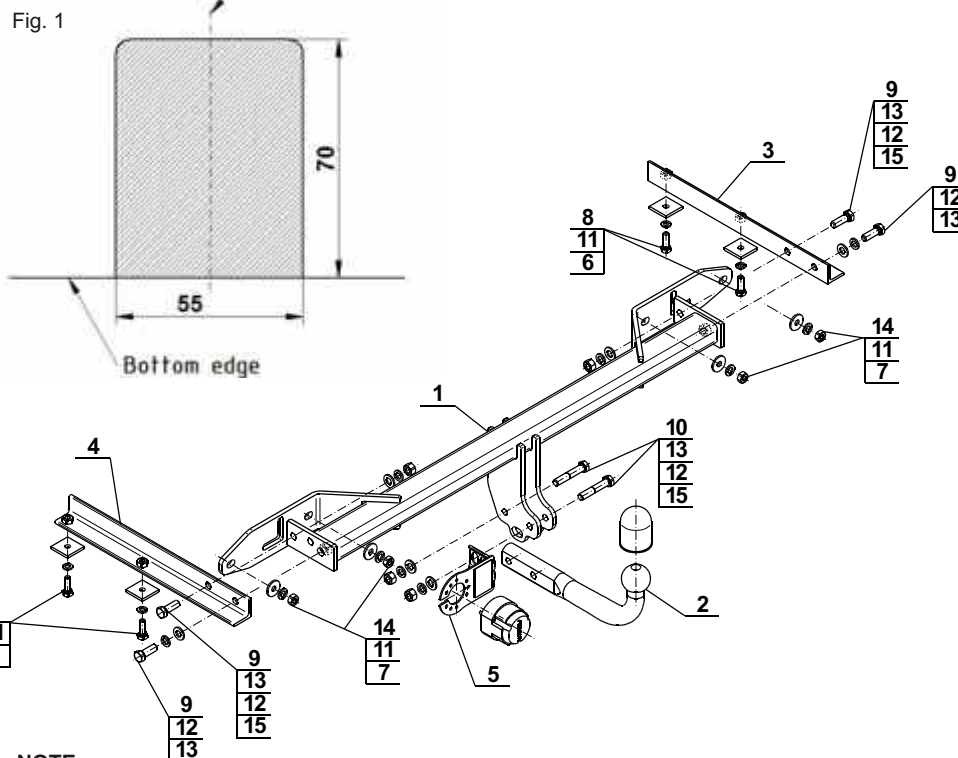
Obeying this instruction assures correct montage and the C-288 tow bar operating.

After assembling of the tow bar **C-288** you have to get entry in cars registration book.

CAUTION:

Check if all bolts and nuts are correctly tightened after 1000km. Keep tow ball clean, grease and cased. All mechanical damages of tow bar excludes its further exploitation. Damaged ball hook **cannot be repaired**. In case of braking the rules of montage or unproper usage manufacturer **do not take responsibility** for arised damages.

MONTAGE DIAGRAM: Middle bumper



NOTE:

Bunch of wires is not included (in total price).

30.10.2015.

Cat. No. C-288

Cat. No. C-288

Verwendungsbereich

Vor der Montage einer Anhängerkupplung überprüfen Sie bitte in der Montageanleitung und im Fahrzeugschein, dass der Wagen zum Anhänger geeignet ist.

Die Anhängerkupplung **C-288** ist für das Ziehen eines Anhängers bestimmt. Die Anhängerkupplung besitzt das Prüfzeichen **e20**.

Vorbedingungen für die Montage der Anhängerkupplung

Die Anhängerkupplung **C-288** darf nur an Fahrzeugen montiert und genutzt werden, deren Karosserie in einem einwandfreien technischen Zustand ist. Die Anhängerkupplung darf nur entsprechend der folgenden Anleitungen montiert und genutzt werden.

Alle Schrauben und Muttern entsprechend dem in der folgenden Tabelle angegebenen Drehmoment (Mo) anziehen (das Drehmoment bezieht sich jeweils auf Schrauben der Festigkeitsklasse 8.8):

M8	-	25 (Nm)	M12	-	85 (Nm)
M10	-	50 (Nm)	M16	-	200 (Nm)

Nutzungsbedingungen

Die Anhängerkupplung **C-288** besitzt ein Typenschild, das die Parameter für eine ordnungsgemäße und sichere Belastung der Kupplung angibt:

Typ: C-288	Katalognummer von der Anhängerkupplung
A50-X	Kupplungsklasse
e20 00-1791	Die Homologationsnummer der Anhängerkupplung
D = 9,9 kN	D-Wert
S = 75 kg	Stützlast
R = 1600 kg	Max. Anhängerlast

Der D-Wert wird nach folgender Formel berechnet:

$$D = g \times \frac{T \times R}{T + R} \text{ kN}$$

T- zulässiges Gesamtgewicht des Zugfahrzeugs (oder auch eines Schleppzuges) in Tonnen; einschließlich, falls gegeben, der senkrechten Achslast des Anhängers auf die Zentralachse

R- zulässiges Gesamtgewicht eines PKW-Anhängers mit einer in der Senkrechten beweglichen Deichsel oder eines Aufliegers (in Tonnen)

g- Erdbeschleunigung (9,81 m/s²).

Während der Nutzung sind die einzelnen Kupplungsteile in einem einwandfreien technischen Zustand zu halten und vor Korrosion zu schützen. Während des Schleppvorgangs ist der Anhänger zusätzlich mit einem Seil oder einer Kette von entsprechender Stärke mit dem Zugfahrzeug zu verbinden. Während der Nutzung der Anhängerkupplung sind von Zeit zu Zeit die Verschraubungen zu überprüfen und gegebenenfalls nachzuziehen.

Montageanleitung:

Die Anhängerkupplung **C-288** besteht aus :

1. Gestell	- 1 Stück	9. Schraube M12x35	- 4 Stück
2. Kupplungskugel	- 1 Stück	10. Schraube M12x65	- 2 Stück
3. Rechter Winkel	- 1 Stück	11. Federring Ø10,2	- 8 Stück
4. Linker Winkel	- 1 Stück	12. Federring Ø12,2	- 6 Stück
5. Steckdosenhalterung	- 1 Stück	13. Runde Unterlegscheibe Ø13,0	- 6 Stück
6. Spezielle Unterlegscheibe 40x40x5	- 4 Stück	14. Mutter M10	- 4 Stück
7. Spezielle Unterlegscheibe Ø30/Ø10,5x3	- 4 Stück	15. Mutter M12	- 4 Stück
8. Schraube M10x30	- 4 Stück		

Um die Anhängerkupplung C-288 richtig zu montieren ist folgende Beschreibung einzuhalten:

- Die Montage der Anhängerkupplung **erfordert die Demontage** und **einen Anschnitt** der hinteren Stoßstange.

- Die hintere Stoßstange zusammen mit der Stoßstangeverstärkung demontieren (die Stoßstangeverstärkung wird nicht mehr benutzt).
- Die Winkel (3, 4) in die Innenseite der Längsträger einlegen und in den ab Werk vorhandenen Punkten mit den Schrauben M10x30 (8) zusammen mit den Federringen Ø10,2 (11) und mit den speziellen Unterlegscheiben (6) locker anschrauben.
- Das Gestell (1) an den hinteren Streifen an die hervorstehenden Nadeln anlegen und mit den Muttern M10 (14) zusammen mit den Federringen Ø10,2 (11), mit den speziellen Unterlegscheiben Ø30/Ø10,5x3 (7) festschrauben sowie an die Winkel (3, 4) mit den Schrauben M12x35 (9) zusammen mit den runden Unterlegscheiben Ø13,0 (13), mit den Federringen Ø12,2 (12) und mit den Muttern M12 (15) festschrauben.
- Alle Schrauben festziehen.
- Den Anschnitt der hinteren Stoßstange nach Zeichnung 1. durchführen.
- Die hintere Stoßstange wieder montieren.
- An das Gestell (1) die Kupplungskugel (2) und die Steckdosenhalterung (5) mit den Schrauben M12x65 (10) zusammen mit den runden Unterlegscheiben Ø13,0 (13), mit den Federringen Ø12,2 (12) und mit den Muttern M12 (15) anschrauben.

**Die Einhaltung vorliegender Gebrauchsanleitung versichert richtige Montage
Und Nutzung der Anhängerkupplung C-288.**

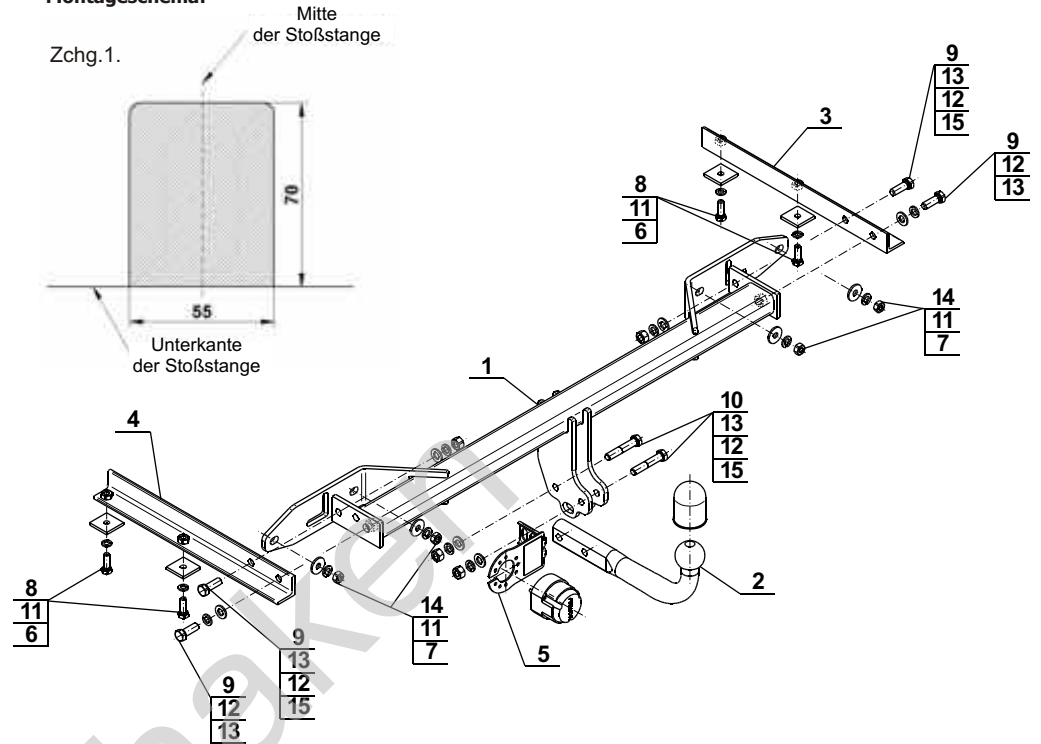
Montage der Anhängerkupplung **C-288** soll ins Fahrzeugschein eingetragen werden.

Achtung: Nach 1000 km sind die Schraubverbindungen nachzuprüfen. Die Kugel ist sauber einzuhalten und mit Schmierfett einzuschmieren. Eine Kugelschutz ist zu verwenden.

Alle mechanischen Beschädigungen der Anhängerkupplung **C-288** schließen weitere Nutzung aus.

Die beschädigte Anhängerkupplung ist nicht reparierbar. Sollte die Art der Montage nicht eingehalten oder falsch genutzt werden, übernimmt der Hersteller keine Verantwortung für entstandenen Schaden.

Montageschema:



Achtung: Im Preis der Anhängerkupplung ist kein Elektrosatz enthalten.

Die Anhängerkupplung muss nicht beim TÜV vorgeführt werden, da diese mit dem Zeichen e20 ausgezeichnet ist, es sei denn, dass aktuelle Vorschriften es anders bestimmen. Diese Montageanleitung dient als ABE und muss mit den Fahrzeugpapieren mitgeführt werden.

Olifant trekk