

**INSTRUKCJA
MONTAŻU I EKSPLOATACJI
ZACZEPU KULOWEGO DO:
Chevrolet Lacetti (4D) / Chevrolet Nubira (4D)/
Daewoo Nubira III (4D)
(2003 -) Nr kat. C-266**



PRZEZNACZENIE

Zaczepek kulowy C-266 jest przeznaczony do holowania przyczepy. Zaczepek ten posiada aktualne Świadectwo Homologacji uprawniające do oznaczenia wyrobu znakiem homologacji e20.

WARUNKI MONTAŻU

Zaczepek kulowy C-266 może być używany i eksploatowany w samochodzie o właściwym stanie technicznym elementów nadwozia. Zaczepek musi być zamontowany i eksploatowany w samochodzie zgodnie z niniejszą instrukcją.

Wszystkie śruby i nakrętki występujące w zaczepek kulowym muszą być dokręcone odpowiednim momentem obrotowym (Mo) o wartościach podanych w poniższej tabeli (dla śrub w klasie 8.8):

M8	-	25 (Nm)	M12	-	85 (Nm)
M10	-	50 (Nm)	M16	-	200 (Nm)

WARUNKI EKSPLOATACJI

Zaczepek kulowy C-266 posiada tabliczkę znamionową określającą prawidłowe i bezpieczne obciążenie zaczepek, tj.:

Typ: C-266	Numer katalogowy zaczepek kulowego
A-50X	Klasa zaczepek kulowego (urządzenia sprzęgającego)
e20 00-1501	Nr. świadectwa homologacji zaczepek kulowego
D = 7,0 kN	Teoretyczna siła odniesienia działająca na zaczepek kulowy
S = 75 kg	Max. dopuszczalne obciążenie pionowe kuli zaczepek
R = 1200 kg	Max. dopuszczalne obciążenie holowanej przyczepy

Siłę D wylicza się ze wzoru:

$$D = g \cdot \frac{T \cdot R}{T + R} \text{ kN}$$

T-technicznie dopuszczalna maksymalna masa, w tonach, pojazdu ciągnącego (także ciągników holujących) łącznie, jeśli występuje, z obciążeniem pionowym przyczepy z osi centralną.

R-technicznie dopuszczalna maksymalna masa, w tonach, przyczepy samochodowej z dyszlem ruchomym w płaszczyźnie pionowej lub naczepy.

g- przyspieszenie ziemskie (przyjmowane jako 9,81 m/s²)

Podczas eksploatacji poszczególne elementy zaczepek kulowego powinny być utrzymane w należytym stanie technicznym i zabezpieczone przed działaniem korozji. W czasie holowania przyczepa musi być złączona dodatkowym elastycznym złączem o odpowiedniej wytrzymałości (linka, łańcuch). W czasie eksploatacji zaczepek kulowego należy okresowo sprawdzać połączenia śrubowe, a w przypadku poluzowania nakrętek należy je dokręcić.

MONTAŻ

Zaczepek kulowy C-266 składa się z następujących elementów:

1. Korpus	- 1 szt.	10. Śruba M10x130 (PN/M-82101)	- 2 szt.
2. Kula	- 1 szt.	11. Śruba M12x65 (PN/M-82101)	- 2 szt.
3. Blacha	- 2 szt.	12. Podkładka sprężysta Ø10,2	- 6 szt.
4. Płaskownik	- 2 szt.	13. Podkładka sprężysta Ø12,2	- 2 szt.
5. Płytki	- 2 szt.	14. Podkładka zwykła Ø10,5	- 4 szt.
6. Uchwyt do gniazda elektrycznego	- 1 szt.	15. Podkładka zwykła Ø13,0	- 2 szt.
7. Tulejka dystansowa Ø17,3/Ø12,5x72	- 4 szt.	16. Nakrętka M10	- 6 szt.
8. Podkładka specjalna Ø35/Ø10,5x6	- 2 szt.	17. Nakrętka M12	- 2 szt.
9. Śruba M10x120 (PN/M-82101)	- 4 szt.		

30.10.2015.

Nr kat. C-266

**TOW BAR FOR
Chevrolet Lacetti (4D) / Chevrolet Nubira (4D)/
Daewoo Nubira III (4D)
(2003 -)
FITTING AND OPERATION MANUAL**



Cat. No.C-266

DESTINATION

Tow bar C-266 is designed for towing a trailer. This ball hook has a current certification of approval authorizing the product with e20 certification sign.

FITTING CONDITIONS

Tow bar C-266 can be used and operated in a car with proper technical conditions of body elements. Those parts cannot be mechanically damaged. The ball hook has to be installed and operated in a car according to this instruction. All bolts and nuts in ball hook have to be screwed down with proper torque (Mo). Torque values are given below:

M8	-	25 (Nm)	M12	-	85 (Nm)
M10	-	50 (Nm)	M16	-	200 (Nm)

OPERATION CONDITIONS

The tow bar C-266 has a rating plate describing correct and safe loads of the hook:

Typ: C-266	Tow bar catalogue number.
A-50X	Tow bar class (compressing device)
e20 00-1501	Tow bar certification of approval number
D = 7,0 kN	Teoretical related force working on a ball hook
S = 75 kg	Max permissible vertical load of the hook ball
R = 1200 kg	Max permissible load of towing trailer

D - force is calculated using the following formula:

$$D = g \cdot \frac{T \cdot R}{T + R} \text{ kN}$$

T-technically permissible maximum mass in tonnes of the towing vehicle (also towing tractors) including, if necessary, the vertical load of a centrale axle trailer.

R-technically permissible maximum mass in tonnes of the full trailer with drawgal free to move in the vertical plane or of the semi-trailer.

g-acceleration due to gravity(assumed as 9,81 m/s²)

During operating individual elements of ball hook should be kept in a proper technical condition and protected from corrosion. The trailer must be linked with an elastic joint with proper durability (cord, chain) while towing. It is necessary to check periodically bolt joints during operating the ball hook. If screws are eased, it is necessary to screw them down.

FITTING:

The tow bar C-266 is made up of the following elements:

1. Towbar mainframe	- 1 piece	10. Bolt M10x130	- 2 pieces
2. Tow ball	- 1 piece	11. Bolt M12x65	- 2 pieces
3. Sheet	- 2 pieces	12. Spring washer Ø10,2	- 6 pieces
4. Flat bar	- 2 pieces	13. Spring washer Ø12,2	- 2 pieces
5. Plate	- 2 pieces	14. Flat washer Ø10,5	- 4 pieces
6. Electrical socket plate	- 1 piece	15. Flat washer Ø13,0	- 2 pieces
7. Distance sleeve Ø17,3/Ø12,5x72	- 4 pieces	16. Nut M10	- 6 pieces
8. Special washer Ø35/Ø10,5x6	- 2 pieces	17. Nut M12	- 2 pieces
9. Bolt M10x120	- 4 pieces		

30.10.2015.

Cat. No. C-266

W celu zamontowania zaczepek kulowego C-266 należy przestrzegać poniższego opisu:

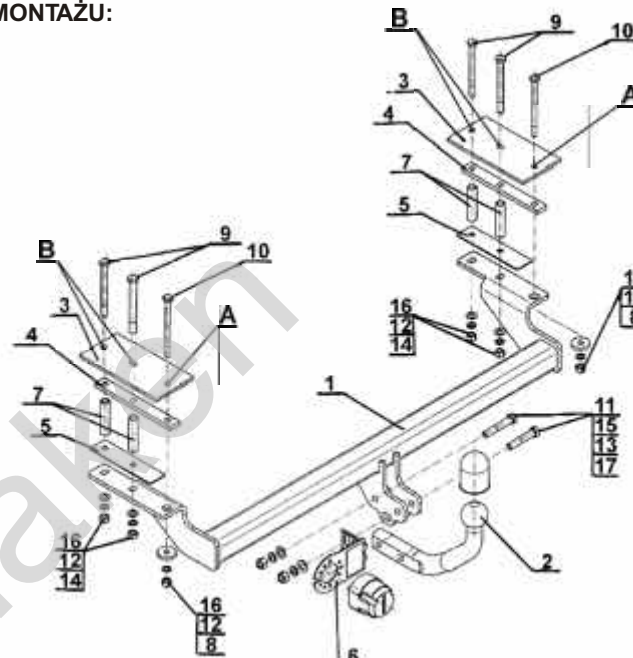
1. Montaż zaczepek nie wymaga demontażu ani podcinania zderzaka tylnego.
2. Z bagażnika zdemontować tylny panel oraz poluzować panele boczne.
3. Odkręcić z bagażnika fabryczne śruby w punktach A (nie będą ponownie wykorzystane).
4. Oczyszczyć spód bagażnika w miejscach przylegania elementów zaczepek.
5. Rozwiercić od spodu podłużnic otwory w punktach A do średnicy Ø11 mm (tylko przez jedną ściankę)
6. Od strony bagażnika w punktach B wywiercić otwory Ø11 mm (tylko przez jedną ściankę) a następnie powiększyć je do średnicy Ø18 mm.
7. W otworach B od strony bagażnika umieścić tulejki dystansowe (7).
8. Umieścić w bagażniku blachy (3) i płaskowniki (4) a od spodu podłużnic przyłożyć korpus (1) wraz z płytkami (5) i skrócić:
 - w punktach A śrubami M10x130 (10) wraz z podkładkami specjalnymi Ø35/Ø10,5x6 (8), podkładkami sprężystymi Ø10,2 (12) i nakrętkami M10 (16),
 - w punktach B śrubami M10x120 (9) wraz z podkładkami zwykłymi Ø10,5 (14), podkładkami sprężystymi Ø10,2 (12) i nakrętkami M10 (16).
9. Zamontować ponownie elementy wymienione w punkcie 2.
10. Do korpusu (1) dokręcić kulę (2) i uchwyt gniazda elektrycznego (6) śrubami M12x65 (11) wraz z podkładkami zwykłymi Ø13,0 (15), podkładkami sprężystymi Ø12,2 (13) i nakrętkami M12 (17).

Przestrzeganie niniejszej instrukcji zapewni prawidłowy montaż i eksploatację zaczepek kulowego C-266.

Po zamontowaniu zaczepek kulowego C-266 należy uzyskać wpis w dowodzie rejestracyjnym pojazdu na dowolnej stacji kontroli technicznej pojazdu.

UWAGA: Sprawdzać połączenia śrubowe po przejechaniu 1000 km. Kulę zawsze utrzymywać w czystości i smarować smarem stałym. Stosować osłonę kuli. Wszystkie uszkodzenia mechaniczne zaczepek kulowego C-266 wykluczają dalszą jego eksploatację. Uszkodzony zaczepek nie może być naprawiany. W przypadku nie przestrzegania opisanego sposobu montażu lub niewłaściwego jego użytkowania producent nie ponosi odpowiedzialności za powstałe szkody.

SCHEMAT MONTAŻU:



UWAGA:

Cena zaczepek kulowego nie obejmuje wiązki elektrycznej.

Nr kat. C-266

Follow the general directions in order to fit C-266 towbar properly:

1. Rear bumper cutting and removing is not required.
2. From the trunk side remove the rear panel and loosen side panels.
3. Unscrew from the trunk side factory bolts at the points A (will not be reused).
4. Clean bottom of the trunk at adhesion points of coupling elements.
5. Drill holes from the bottom of stringers at the points A to a diameter Ø11 mm (only through one wall).
6. From the trunk side at points B drill holes Ø11 mm (only through one wall) and then increase it to diameter Ø18 mm.
7. Put distance sleeves (7) at points B from the trunk side.
8. Put sheets (3) and flat bars (4) in the trunk and from the bottom of stringers attach corps (1) with plates (5) and turn:
 - at points A using bolts M10x130 (10) with special washers Ø35/Ø10,5x6 (8), spring washers Ø10,2 (12) and nuts M10 (16),
 - at points B using bolts M10x120 (9) with flat washers Ø10,5 (14), spring washers Ø10,2 (12) and nuts M10 (16).
9. Install again elements listed in point 2.
10. Attach the tow ball (2) and electrical plate (6) using bolts M12x65 (11) with flat washers Ø13,0 (15), spring washers Ø12,2 (13) and nuts M12 (17).

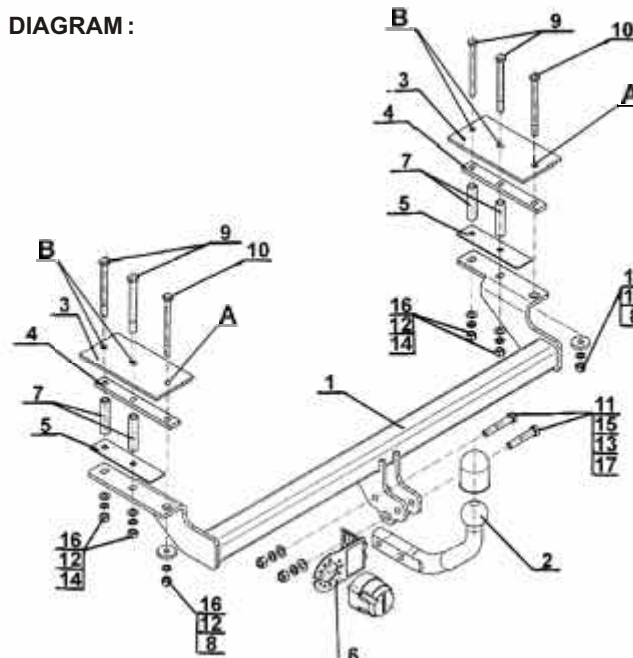
Obeying this instruction assures correct montage and the C-266 tow bar operating.

After assembling of the tow bar C-266 you have to get entry in cars registration book in a quality control station.

CAUTION:

Check if all bolts and nuts are correctly tightened after 1000km. Keep tow ball clean, grease and cased. All mechanical damages of tow bar excludes its further exploitation. Damaged ball hook cannot be repaired. In case of braking the rules of montage or improper usage manufacturer do not take responsibility for arised damages.

MONTAGE DIAGRAM:



NOTE:

Bunch of wires is not included (in total price).

Cat. No. C-266

Montage und Gebrauchsanleitung für die Anhängerkupplung: Chevrolet Lacetti (4D) / Chevrolet Nubira (4D)/ Daewoo Nubira III (4D)

(2003 -)

Katalognummer C-266



Verwendungsbereich

Die Anhängerkupplung **C-266** ist für das Ziehen eines Anhängers bestimmt. Die Anhängerkupplung besitzt das Prüfzeichen **e20**.

Vorbedingungen für die Montage der Anhängerkupplung

Die Anhängerkupplung **C-266** darf nur an Fahrzeugen montiert und genutzt werden, deren Karosserie in einem einwandfreien technischen Zustand ist. Die Anhängerkupplung darf nur entsprechend der folgenden Anleitungen montiert und genutzt werden.

Alle Schrauben und Muttern entsprechend dem in der folgenden Tabelle angegebenen Drehmoment (Mo) anziehen (das Drehmoment bezieht sich jeweils auf Schrauben der Festigkeitsklasse 8.8):

M8	-	25 (Nm)	M12	-	85 (Nm)
M10	-	50 (Nm)	M16	-	200 (Nm)

Nutzungsbedingungen

Die Anhängerkupplung **C-266** besitzt ein Typenschild, das die Parameter für eine ordnungsgemäße und sichere Belastung der Kupplung angibt:

Typ: C-266 A-50X 00-1501 e20 D = 7,0 kN S = 75 kg R = 1200 kg	Katalognummer von der Anhängerkupplung Kupplungsklasse Die Homologationsnummer der Anhängerkupplung D-Wert Stützlast Max. Anhängerlast
---	---

Der D-Wert wird nach folgender Formel berechnet:

$$D = g \times \frac{T \times R}{T + R} \text{ kN}$$

T-zulässiges Gesamtgewicht des Zugfahrzeugs (oder auch eines Schleppzuges) in Tonnen; einschließlich, falls gegeben, der senkrechten Achslast des Anhängers auf die Zentralachse

R- zulässiges Gesamtgewicht eines PKW-Anhängers mit einer in der Senkrechten beweglichen Deichsel oder eines Aufliegers (in Tonnen)

g- Erdbeschleunigung (9,81 m/s²).

Während der Nutzung sind die einzelnen Kupplungsteile in einem einwandfreien technischen Zustand zu halten und vor Korrosion zu schützen. Während des Schleppvorgangs ist der Anhänger zusätzlich mit einem Seil oder einer Kette von entsprechender Stärke mit dem Zugfahrzeug zu verbinden. Während der Nutzung der Anhängerkupplung sind von Zeit zu Zeit die Verschraubungen zu überprüfen und gegebenenfalls nachzuziehen.

Montageanleitung:

Die Anhängerkupplung **C-266** besteht aus :

1. Gestell	- 1 Stück	10. Schraube M10x130	- 2 Stück
2. Kupplungskugel	- 1 Stück	11. Schraube M12x65	- 2 Stück
3. Blech	- 2 Stück	12. Federring Ø10,2	- 6 Stück
4. Flachstange	- 2 Stück	13. Federring Ø12,2	- 2 Stück
5. Platte	- 2 Stück	14. Einfache Unterlegscheibe Ø10,5	- 4 Stück
6. Steckdosenhalterung	- 1 Stück	15. Einfache Unterlegscheibe Ø13,0	- 2 Stück
7. Distanzhülse Ø17,3/Ø12,5x72	- 4 Stück	16. Mutter M10	- 6 Stück
8. Spezielle Unterlegscheibe Ø35/Ø10,5x6	- 2 Stück	17. Mutter M12	- 2 Stück
9. Schraube M10x120	- 4 Stück		

Um die Anhängerkupplung C-266 richtig zu montieren ist folgende Beschreibung einzuhalten:

1. Die Montage der Anhängerkupplung **erfordert weder die Demontage noch einen Anschnitt** der hinteren Stoßstange.

2. Vom Kofferraum das Hintenpaneel demontieren und die Seitenpaneele lockern.
3. Vom Kofferraum die ab Werk vorhandenen Schrauben in den Punkten A abschrauben (sie werden nicht mehr benutzt).
4. Den Kofferraumboden an den Berührungsstellen der Elemente der Anhängerkupplung reinigen.
5. Die Löcher der Längsträger von unten in den Punkten A bis Durchmesser Ø11 mm (nur durch eine Wand) aufbohren.
6. Vom Kofferraumseite in den Punkten B die Löcher Ø11 mm (nur durch eine Wand) bohren und anschließend bis Durchmesser Ø18 mm vergrößern.
7. Die Distanzhülsen (7) in die Löcher B vom Kofferraumseite einlegen.
8. In den Kofferraum die Bleche (3) und Flachstangen (4) sowie in die Unterseite der Längsträger das Gestell (1) zusammen mit den Platten (5) anlegen und anschrauben:
- in den Punkten A mit den Schrauben M10x130 (10) zusammen mit den speziellen Unterlegscheiben Ø35/Ø10,5x6 (8), mit den Federringen Ø10,2 (12) und mit den Muttern M10 (16),
- in den Punkten B mit den Schrauben M10x120 (9) zusammen mit den einfachen Unterlegscheiben Ø10,5 (14), mit den Federringen Ø10,2 (12) und mit den Muttern M10 (16).
9. Die im Punkt 2 genannte Elemente wieder montieren.
10. An das Gestell (1) die Kupplungskugel (2) und die Steckdosenhalterung (6) mit den Schrauben M12x65 (11) zusammen mit den einfachen Unterlegscheiben Ø13,0 (15), mit den Federringen Ø12,2 (13) und mit den Muttern M12 (17) anschrauben.

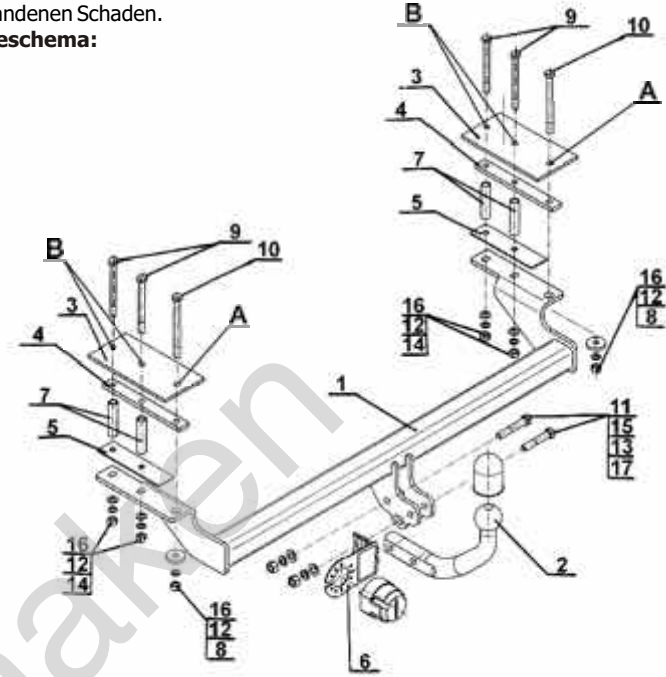
**Die Einhaltung vorliegender Gebrauchsanleitung versichert richtige Montage
Und Nutzung der Anhängerkupplung C-266.**

Montage der Anhängerkupplung C-266 soll ins Fahrzeugschein eingetragen werden.

Achtung: Nach 1000 km sind die Schraubverbindungen nachzuprüfen. Die Kugel ist sauber einzuhalten und mit Schmierfett einzuschmieren. Eine Kugelschutz ist zu verwenden.

Alle mechanischen Beschädigungen der Anhängerkupplung C-266 schließen weitere Nutzung aus. Die beschädigte Anhängerkupplung ist nicht reparierbar. Sollte die Art der Montage nicht eingehalten oder falsch genutzt werden, übernimmt der Hersteller keine Verantwortung für entstandenen Schaden.

Montageschema:



Achtung: Im Preis der Anhängerkupplung ist kein Elektrosetz enthalten.

Die Anhängerkupplung muss nicht beim TÜV vorgeführt werden, da diese mit dem Zeichen e20 ausgezeichnet ist, es sei denn, dass aktuelle Vorschriften es anders bestimmen. Diese Montageanleitung dient als ABE und muss mit den Fahrzeugpapieren mitgeführt werden.

Olifant trekkanten